

МОСКОВСКИЙ АВТОМОБИЛЬНО-
ДОРОЖНЫЙ ИНСТИТУТ
(ГОСУДАРСТВЕННЫЙ ТЕХНИЧЕСКИЙ
УНИВЕРСИТЕТ)

ТЕОРЕТИЧЕСКАЯ МЕХАНИКА

ТЕОРИЯ, ЗАДАНИЯ
И ПРИМЕРЫ РЕШЕНИЯ ЗАДАЧ

МОСКВА 2007

МОСКОВСКИЙ АВТОМОБИЛЬНО-ДОРОЖНЫЙ ИНСТИТУТ
(ГОСУДАРСТВЕННЫЙ ТЕХНИЧЕСКИЙ УНИВЕРСИТЕТ)

ТЕОРЕТИЧЕСКАЯ МЕХАНИКА

ТЕОРИЯ, ЗАДАНИЯ
И ПРИМЕРЫ РЕШЕНИЯ ЗАДАЧ

Издание второе исправленное
и дополненное

Под общей редакцией
проф. Б.Е. Ермакова

Допущено УМО вузов РФ по образованию в области транспортных машин и транспортно-технологических комплексов в качестве учебного пособия для студентов вузов обучающихся по направлению подготовки дипломированных специалистов «Транспортные машины и транспортно-технологические комплексы»

МОСКВА 2007

ББК 22.21

С23

УДК 531.8(075)

Р е ц е н з е н т ы : Кафедра теоретической механики МГТУ им. Н.Э. Баумана (зав. кафедрой В. В. Дубинин); доктор физ.-мат. наук, профессор Я.В. Татаринов (кафедра теоретической механики и мехатроники МГУ им. М. В. Ломоносова)

Т е о р е т и ч е с к а я м е х а н и к а :
С23 теория, задания и примеры решения задач. Издание второе исправленное и дополненное. Учебное пособие для техн. вузов/ Ермаков Б.Е., Асриянц А.А., Борисевич В.Б., Кольцов В.И.; Под ред. Б.Е. Ермакова. М.: 2007. – 344 с., ил.

Сборник содержит 22 задания по статике, кинематике, динамике, аналитической механике и колебаниям механической системы для курсовых работ, предусмотренных программой. Каждое задание содержит 30 вариантов. В сборнике приведены краткая теория и примеры выполнения заданий.

Предназначается в качестве учебного пособия для студентов очной формы обучения по специальности «Транспортные машины и транспортно-технологические комплексы».

© Московский автомобильно-дорожный институт (государственный технический университет), 2007

*Посвящается светлой памяти
заведующего кафедрой теоретической механики МАДИ (ГТУ)
с 1986 по 2004 г.г.
профессора Жигарева В.П.*

Предисловие

Теоретическая механика есть наука о простейшей форме движения материи, наука об общих законах механического движения и равновесия материальных тел.

На базе теоретической механики студентами изучаются такие дисциплины, как сопротивление материалов, строительная механика, гидравлика, теория машин и механизмов, детали машин и т.д.

Данное пособие предназначено для студентов технических специальностей всех форм образования, а также может быть использовано инженерами для углубления знаний по теоретической механике.

В пособии приводится краткая теория, набор задач по каждому из разделов курса и примеры их решения. Основываясь на этих примерах, студенты смогут самостоятельно выполнять задания из этого пособия.

Статика

Одна из основных аксиом статики гласит, что несвободное твердое тело можно формально представить свободным, если мысленно отбросить механические связи и их действие на тело заменить реакциями связей.

Тогда на тело будут действовать активные силы $(\bar{P}; \bar{Q}; \bar{G}; \bar{F})$ и реакции связей $(\bar{X}_A; \bar{Y}_A; \bar{Z}_A; \bar{R}_C; \bar{N}; \bar{S})$ – это и будет расчетная схема для дальнейшего решения задачи.

Обычно в статике при заданных активных силах, действующих на тело, вычисляют реакции связей; поэтому нужно знать, как правильно показать реакции связей.

Рассмотрим виды связей и реакции этих связей.

а) Свободное опирание

При свободном опирании (рис. I) реакция \bar{N} направляется перпендикулярно касательной, проведенной через точку A контакта тела 1 с опорной поверхностью 2.

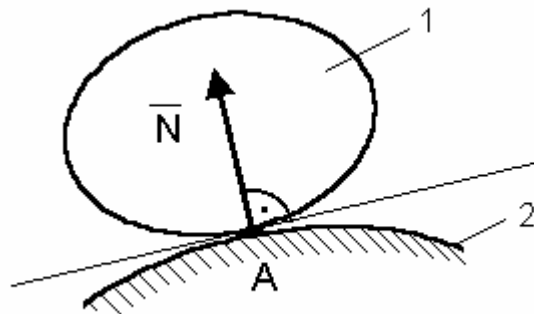


Рис. I

б) Гибкий элемент (нить, канат, трос, веревка, лента, цепь, ремень)

Гибкий элемент (рис. II) работает только на растяжение. Реакция в нити направляется всегда вдоль нити от тела 1 к сечению AA_1 .

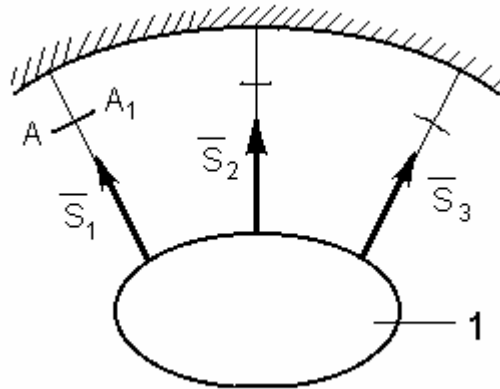


Рис. II

в) Тонкий однородный стержень

Тонкий однородный стержень (рис. III) работает как на растяжение, так и на сжатие.

При этом принято: растяжение — знак „+“; а сжатие — знак „-“.

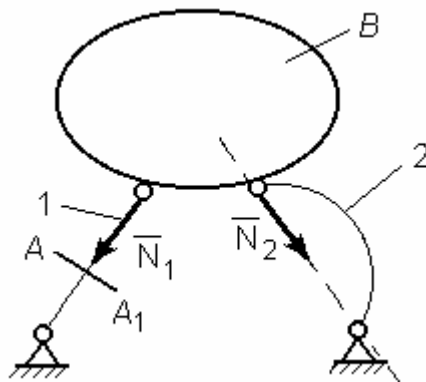


Рис. III

Концы стержней крепятся при помощи цилиндрических или сферических шарниров.

Реакция в стержне направляется вдоль стержня от тела B к сечению AA_1 .

Если задан криволинейный стержень 2, то его мысленно заменяем прямолинейным и точно также направляем реакцию \bar{N}_2 .

г) Цилиндрический шарнир на плоскости

На рис. IV показаны различные изображения неподвижного цилиндрического шарнира (НЦШ).

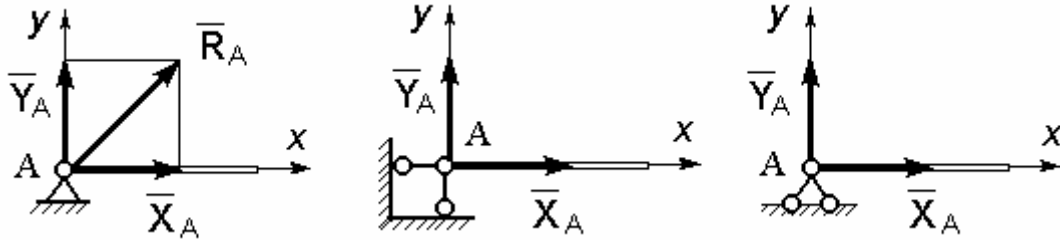


Рис. IV

В неподвижном цилиндрическом шарнире реакция будет одна \bar{R}_A , но мы не знаем ее направления, поэтому всегда показываем составляющие \bar{X}_A, \bar{Y}_A этой реакции, а направление выбираем произвольно.

При этом $R_A^2 = X_A^2 + Y_A^2$.

На рис. V показаны различные изображения подвижного цилиндрического шарнира (ПЦШ).

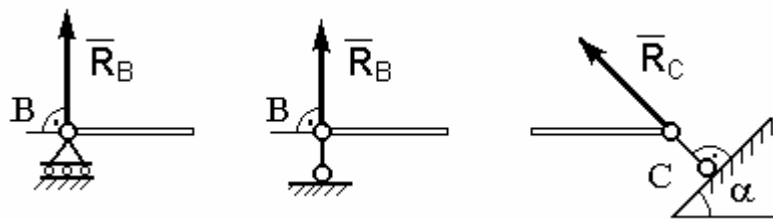


Рис. V

Направление реакции в ПЦШ всегда известно, она направлена перпендикулярно опорной поверхности.

д) Цилиндрический шарнир (подшипник) в пространстве

Вал, который может вращаться вокруг своей продольной оси, имеет опоры – цилиндрические подшипники (рис. VI).

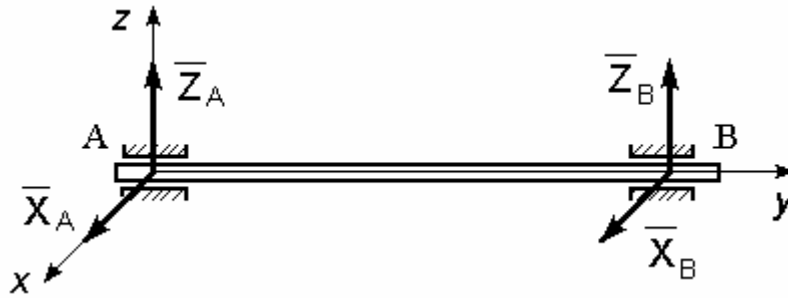


Рис. VI

На каждой опоре будет по две составляющих реакций – $\bar{X}_A; \bar{Z}_A; \bar{X}_B; \bar{Z}_B$.

На рис. VII показан вертикальный вал, который имеет две опоры.

Опора А – цилиндрический подшипник, а опора В – упорный подшипник.

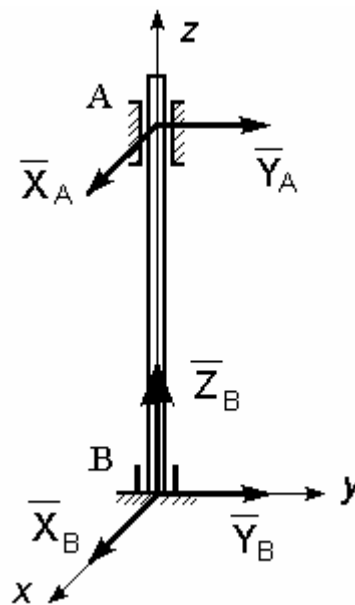


Рис. VII

В опоре А будет две составляющие реакции \bar{X}_A, \bar{Y}_A , а в упорном подшипнике – три составляющие реакции $\bar{X}_B, \bar{Y}_B, \bar{Z}_B$.

е) Сферический (шаровой) шарнир

Изображение такого шарнира показано на рис. VIII.

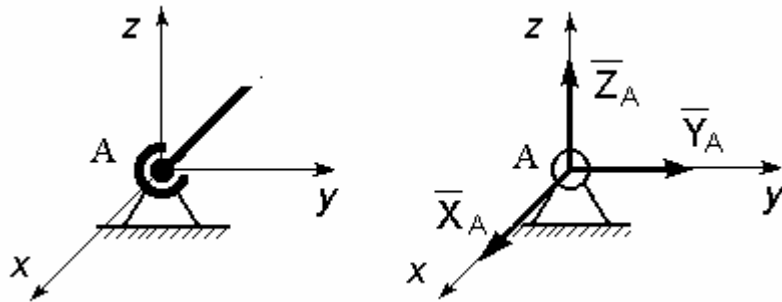


Рис. VIII

В сферическом шарнире будет три составляющих реакции – $\bar{X}_A, \bar{Y}_A, \bar{Z}_A$.

ж) Петля

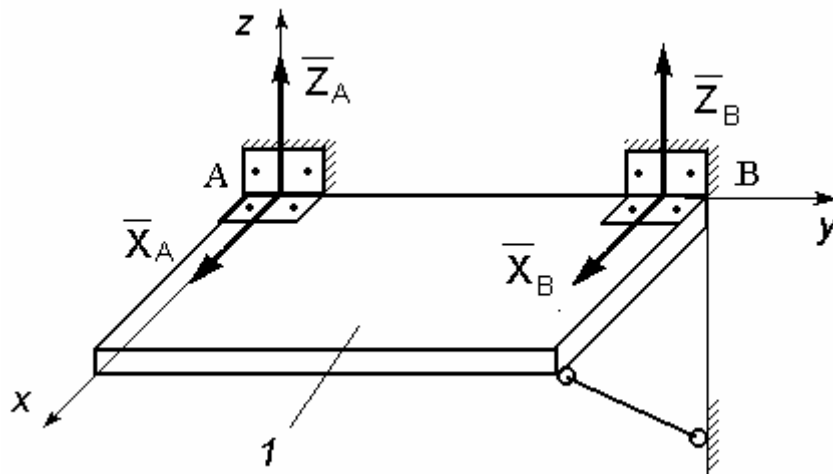


Рис. IX

Конструктивный вид петли показан на рис. IX. Чисто теоретически полочку 1 можно снять с петель, перемещая ее вдоль оси Ay в любую сторону.

В петле будут только две составляющие реакции \bar{X}_A, \bar{Z}_A .

з) Жесткая заделка

Плоская жесткая заделка показана на рис. X.

В плоскости жесткой заделки будут две составляющие реакции \bar{X}_A, \bar{Y}_A и момент пары сил M_A , который препятствует повороту балки 1 относительно точки A.

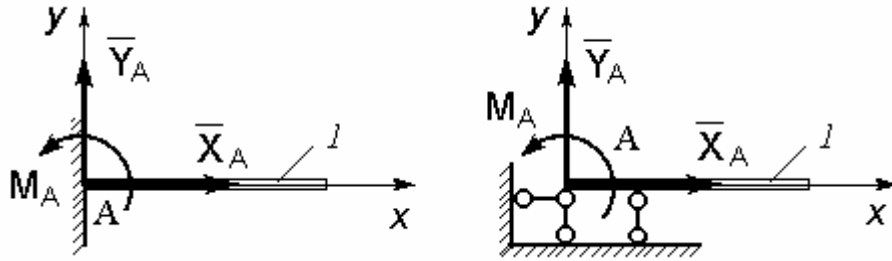


Рис. X

Жесткая заделка в пространстве (рис. XI) отнимает у тела 1 все шесть степеней свободы – три перемещения вдоль осей координат и три поворота относительно этих осей.

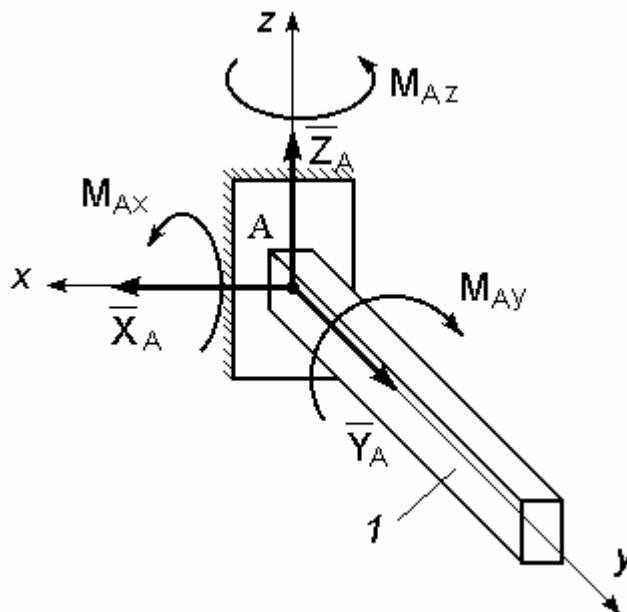
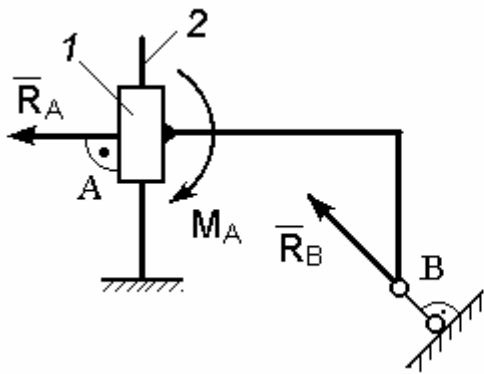
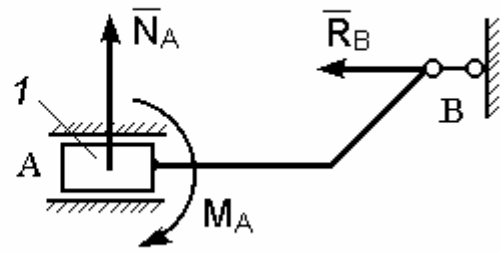


Рис. XI

В пространственной жесткой заделке будут три составляющие реакций $\bar{X}_A, \bar{Y}_A, \bar{Z}_A$ и три момента пар сил M_{Ax}, M_{Ay}, M_{Az} .

и) Другие виды связей

Ползун 1 на стержне 2



Ползун 1 в направляющих

Рис. XII

На рис. XII приведена расчетная схема для рамы АВ.

Задача С.1. Проекция силы на ось и момент силы относительно оси

На схемах рис. 2 – 4 показаны системы сил $\{\bar{Q}, \bar{Q}', \bar{P}, \bar{F}\}$ в прямоугольной системе координат. Геометрические размеры a , b и углы α , β – известны.

Во всех вариантах схем требуется найти проекции всех сил на оси координат и моменты этих сил относительно осей координат Ox, Oy, Oz двумя способами – аналитическим и графо-аналитическим.

1. Момент силы

Момент силы относительно точки O (рис. 1) – это вектор $\bar{M}_O(\bar{F})$, который всегда будет перпендикулярен плоскости (Π) , где лежит сила \bar{F} .

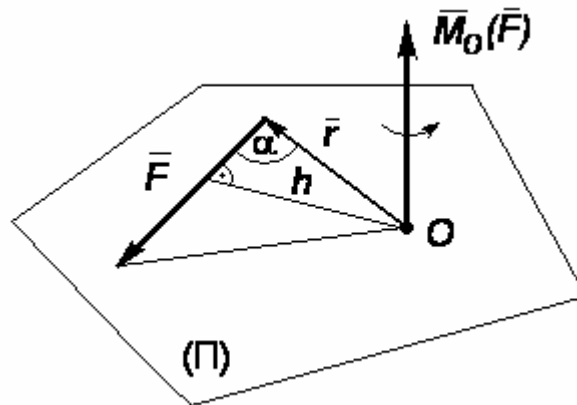


Рис. 1

Вектор – момент

$$\bar{M}_O(\bar{F}) = \bar{r} \times \bar{F},$$

а по модулю

$$M_O(\bar{F}) = |\bar{r}| \cdot |\bar{F}| \cdot \sin(\hat{r}, \bar{F}) = Fr \sin \alpha = Fh.$$

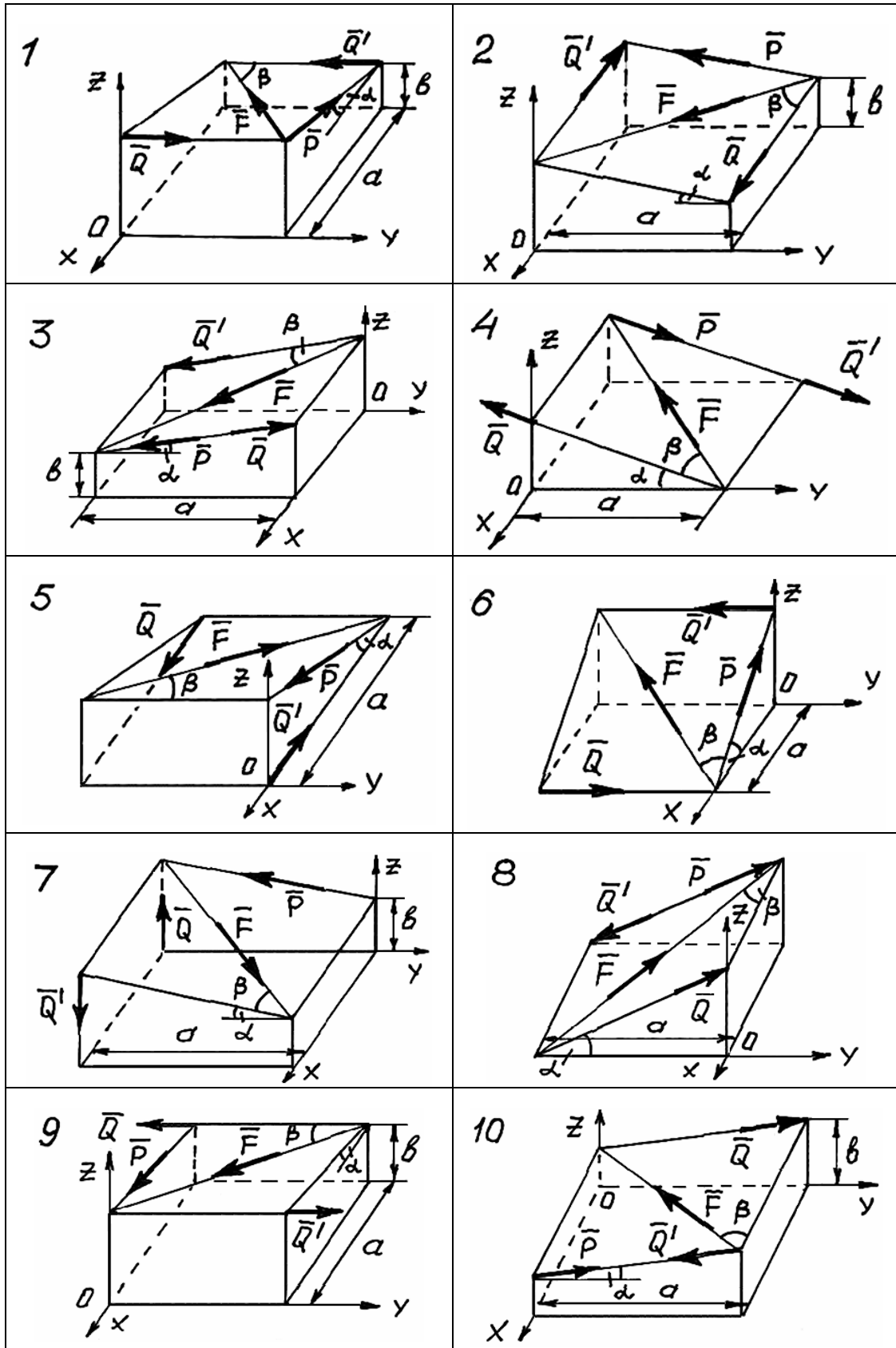


Рис. 2

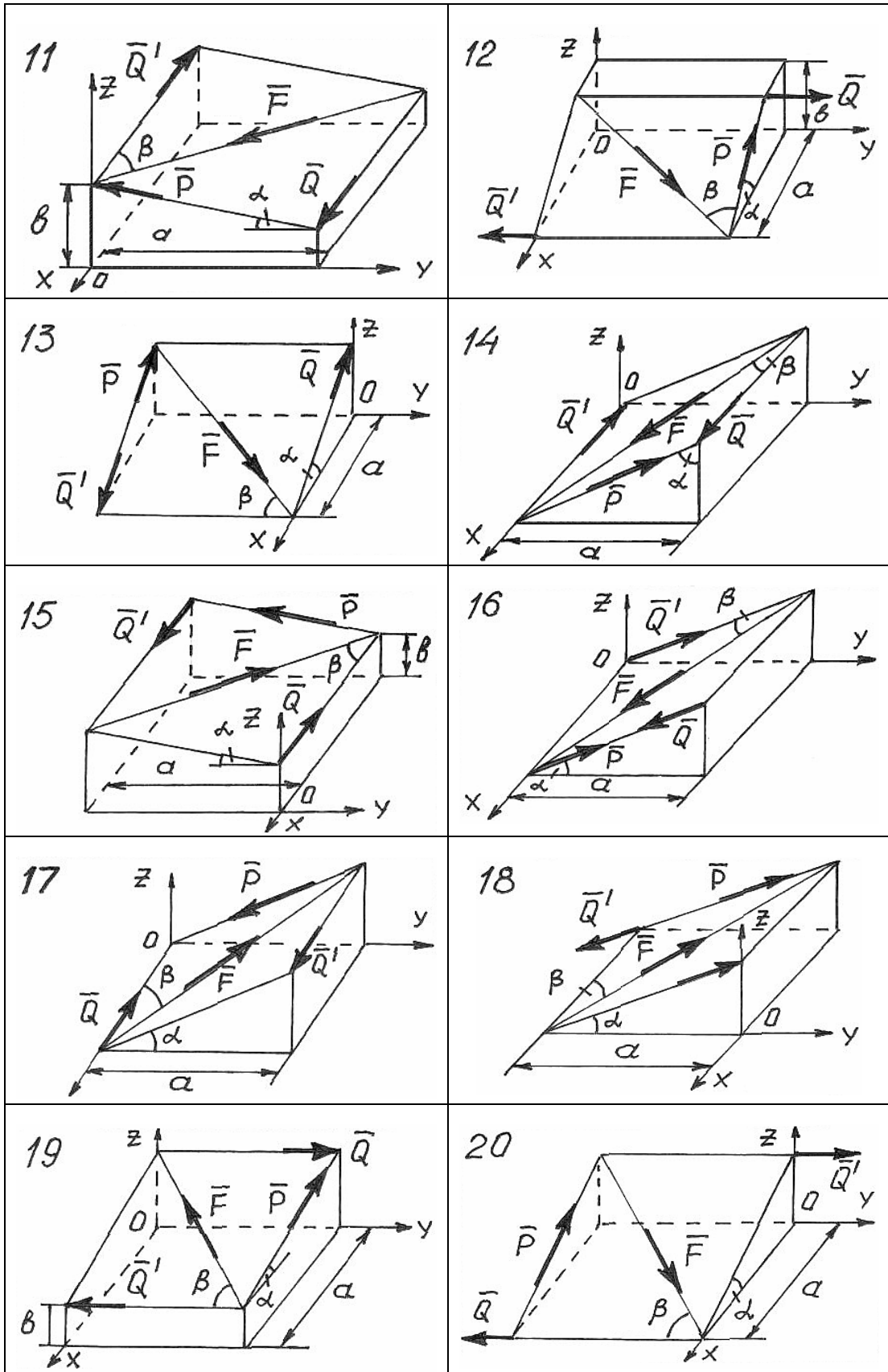


Рис. 3

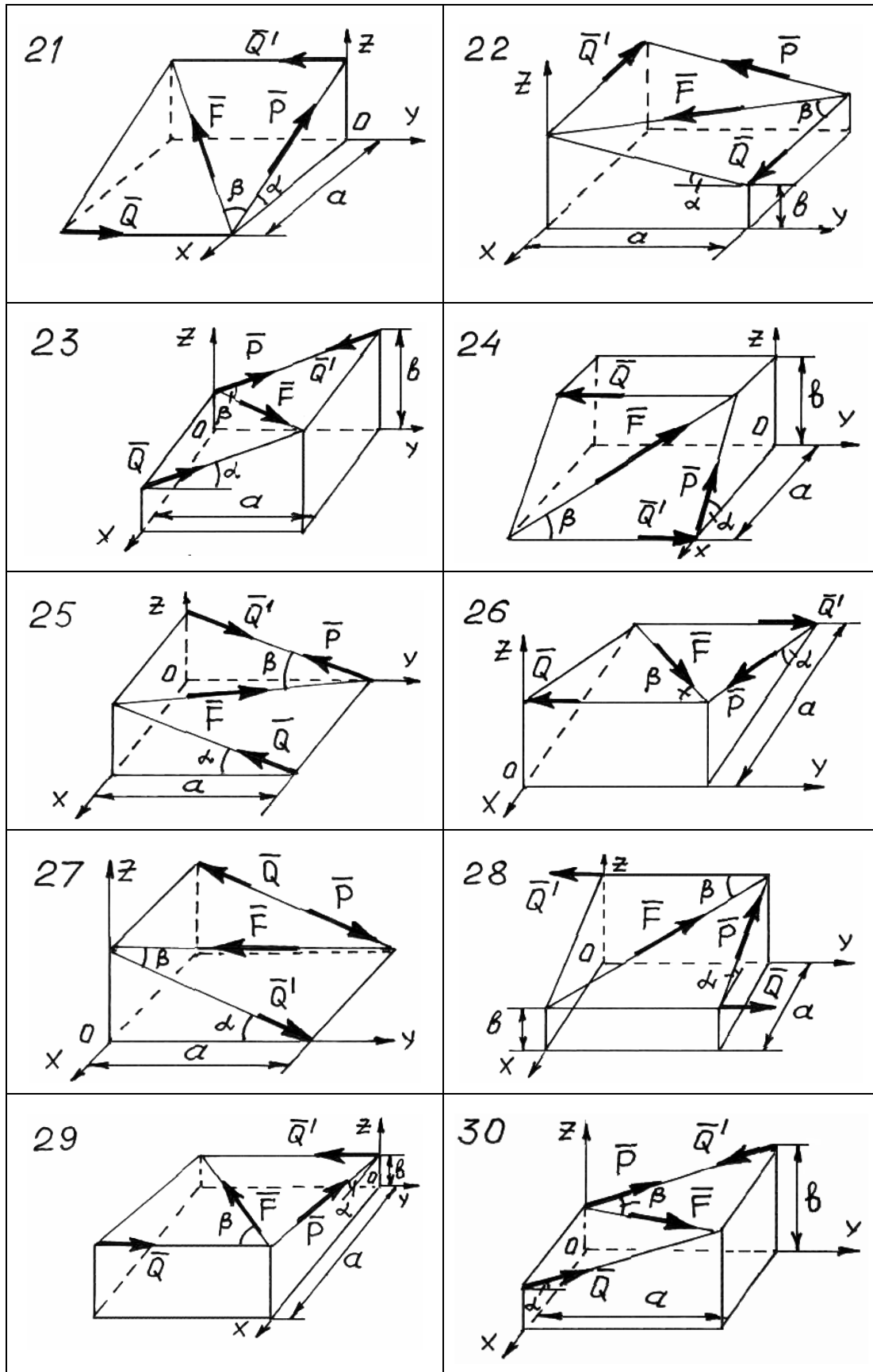


Рис. 4

Момент силы относительно точки, это алгебраическая величина, взятая со знаком « + » или « - » и равна произведению силы F на “плечо” h .

h – перпендикуляр, опущенный из точки O на линию действия силы \vec{F} .

Если сила \vec{F} стремится вращать плоскость (Π) против хода часовой стрелки, то принимается знак « + », в обратном направлении – знак « - ».

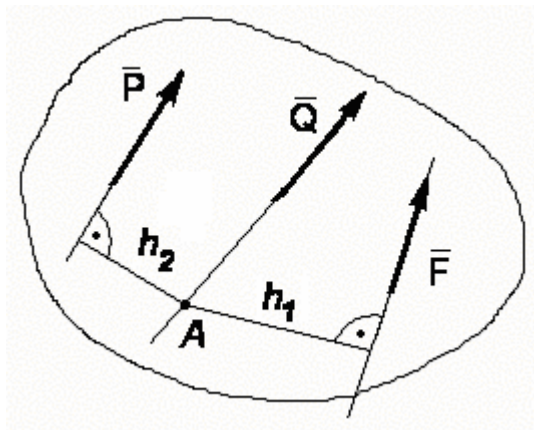


Рис. 5

Для схемы рис. 5: $M_A(\vec{F}) = +F \cdot h_1$; $M_A(\vec{P}) = -P \cdot h_2$; $M_A(\vec{Q}) = 0$.

Если линия действия силы пересекает заданную точку, то момент этой силы относительно данной точки всегда будет равен нулю.

Теперь рассмотрим аналитический способ вычисления момента силы относительно координатных осей.

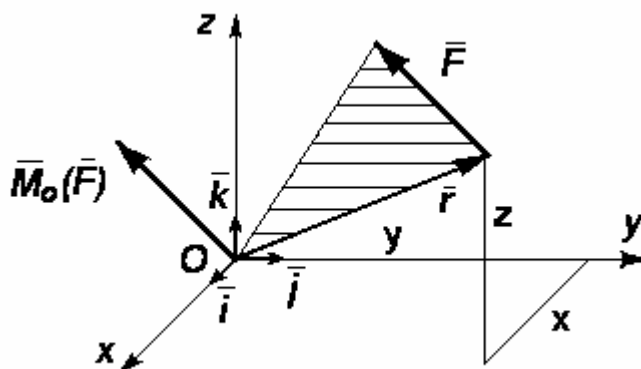


Рис. 6

На рис. 6 показан вектор-момент $\bar{M}_O(\bar{F})$ силы \bar{F} относительно точки O начала координатных осей.

В проекциях на оси координат $xOyz$

$$\bar{M}_O(\bar{F}) = M_x \bar{i} + M_y \bar{j} + M_z \bar{k}. \quad (1)$$

С другой стороны,

$$\bar{M}_O(\bar{F}) = \bar{r} \times \bar{F} = \begin{vmatrix} \bar{i} & \bar{j} & \bar{k} \\ x & y & z \\ F_x & F_y & F_z \end{vmatrix},$$

где $\bar{i}, \bar{j}, \bar{k}$ – орты осей координат,

x, y, z – проекции радиус-вектора \bar{r} на оси координат,

F_x, F_y, F_z – проекции силы \bar{F} на те же оси координат.

Раскрывая определитель, можно записать

$$\bar{M}_O(\bar{F}) = \bar{i}(yF_z - zF_y) + \bar{j}(zF_x - xF_z) + \bar{k}(xF_y - yF_x). \quad (2)$$

Сравнивая (1) и (2), окончательно запишем аналитический способ вычисления момента силы относительно осей координат.

$$M_x = yF_z - zF_y,$$

$$M_y = zF_x - xF_z,$$

$$M_z = xF_y - yF_x.$$

Запишем определение для вычисления момента силы \bar{F} относительно оси графо-аналитическим способом.

Чтобы вычислить момент силы \bar{F} относительно оси, нужно (рис.7) провести плоскость (Π) перпендикулярную этой оси и на эту плоскость спроецировать вектор силы $F_{xy} = F \cos \alpha$; а затем взять момент этой проекции F_{xy} относительно точки O пересечения оси z с плоскостью (Π) .

$$\text{Тогда } M_z(\bar{F}) = F_{xy} \cdot h = Fh \cos \alpha.$$

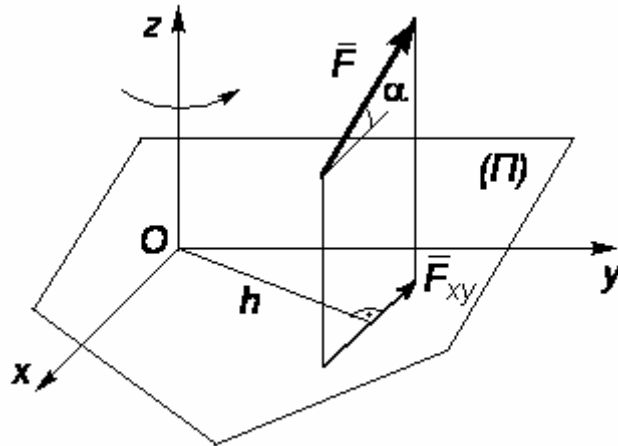


Рис. 7

Частные случаи:

а) $M_z(\bar{F}) = 0$; $F \neq 0$; $\cos\alpha \neq 0$; $h = 0$ - линия действия силы \bar{F} пересекает ось Oz.

б) $M_z(\bar{F}) = 0$; $F \neq 0$; $h \neq 0$; $\cos\alpha = 0$ - линия действия силы \bar{F} параллельна данной оси.

В этих двух случаях момент силы относительно оси всегда будет равен нулю.

Если смотреть на ось сверху и видеть, что проекция F_{xy} стремится вращать плоскость (П) против хода часовой стрелки, то момент силы будет иметь знак « + », а в другом направлении – знак « - ».

2. Момент пары сил

Парой сил называется система двух равных по модулю параллельных сил, направленных в противоположные стороны (рис. 8).

По определению $\bar{Q}' = -\bar{Q}$. Расстояние d между силами называется плечом пары. Плоскость (П), в которой лежит пара сил, называется плоскостью действия пары сил. Пару сил нельзя привести к равнодействующей силе, поэтому она сама является простейшей системой.

Действие пары сил удобно задавать с помощью вектора момента

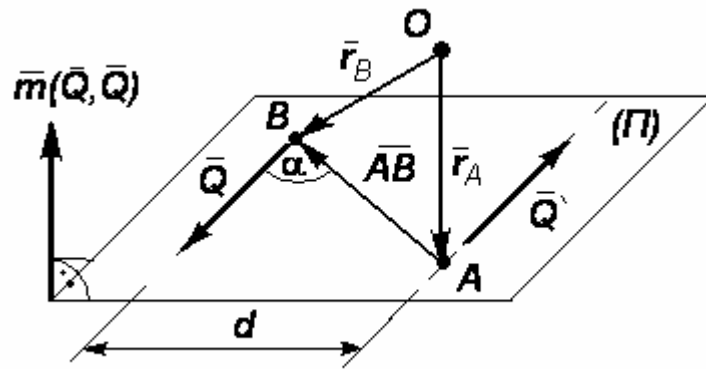


Рис. 8

пары сил. Вычислим сумму моментов сил, составляющих пару, относительно произвольной точки O .

$$\bar{M}_O(\bar{Q}) + \bar{M}_O(\bar{Q}') = \bar{r}_B \times \bar{Q} + \bar{r}_A \times \bar{Q}' = \bar{r}_B \times \bar{Q} - \bar{r}_A \times \bar{Q} = (\bar{r}_B - \bar{r}_A) \times \bar{Q} = \bar{AB} \times \bar{Q}.$$

Из полученного результата видно, что сумма моментов не зависит от положения моментной точки, а определяется только параметрами пары сил. Эта сумма обозначается \bar{m} или $\bar{m}(\bar{Q}, \bar{Q}')$ и называется вектором момента пары сил.

$$\text{Таким образом, } \bar{m}(\bar{Q}, \bar{Q}') = \bar{M}_O(\bar{Q}) + \bar{M}_O(\bar{Q}') = \bar{AB} \times \bar{Q}.$$

Напомним, что A и B произвольные точки на линии действия сил.

Вектор \bar{m} полностью характеризует действие пары сил.

По модулю он равен $m = |\bar{AB} \times \bar{Q}| = Q \cdot AB \cdot \sin \alpha = Q \cdot d$.

Вектор \bar{m} перпендикулярен плоскости действия пары сил (П).

Вектор \bar{m} по правилу векторного произведения всегда направлен туда, откуда поворот, который стремится вызвать пара сил, будет виден против хода часовой стрелки (правило правого винта).

Моменты пары сил относительно координатных осей можно вычислять аналитическим и графо-аналитическим способами.

Момент пары сил по существу является моментом одной из сил относительно произвольной точки на линии действия другой силы. Поэтому для аналитического расчета моментов можно использовать полученные ранее формулы. Применительно для пары сил, они имеют следующий вид

$$m_x = (\overline{AB})_y Q_z - (\overline{AB})_z Q_y;$$

$$m_y = (\overline{AB})_z Q_x - (\overline{AB})_x Q_z;$$

$$m_z = (\overline{AB})_x Q_y - (\overline{AB})_y Q_x.$$

Здесь $(\overline{AB})_x$, $(\overline{AB})_y$, $(\overline{AB})_z$ - проекции вектора \overline{AB} соединяющего любые две точки на линии действия сил.

Q_x , Q_y , Q_z - проекции силы \overline{Q} , к которой направлен вектор \overline{AB} .

При графо-аналитическом расчете необходимо:

- на схеме показать вектор \overline{m} , направив его в любом месте перпендикулярно плоскости действия пары в ту сторону, откуда вращение пары будет видно против хода часовой стрелки;

- вычислить модуль момента пары $m = Q \cdot d$;

- спроецировать вектор \overline{m} на оси координат и в полученные выражения подставить модуль момента пары сил.

Пример решения задачи

Для системы сил на рис. 9 требуется найти проекции всех сил на оси координат и моменты этих сил относительно осей координат $Oxyz$ двумя способами – аналитическим и графо-аналитическим.

Моменты силы \overline{P}

Аналитический способ

Запишем формулы для аналитического расчета моментов силы \overline{P}

$$M_x(\overline{P}) = yP_z - zP_y;$$

$$M_y(\overline{P}) = zP_x - xP_z;$$

$$M_z(\overline{P}) = xP_y - yP_x.$$

Выберем на линии действия силы \overline{P} произвольную точку, например точку K , и запишем ее координаты. $x = DA$; $y = 0$; $z = DE$.

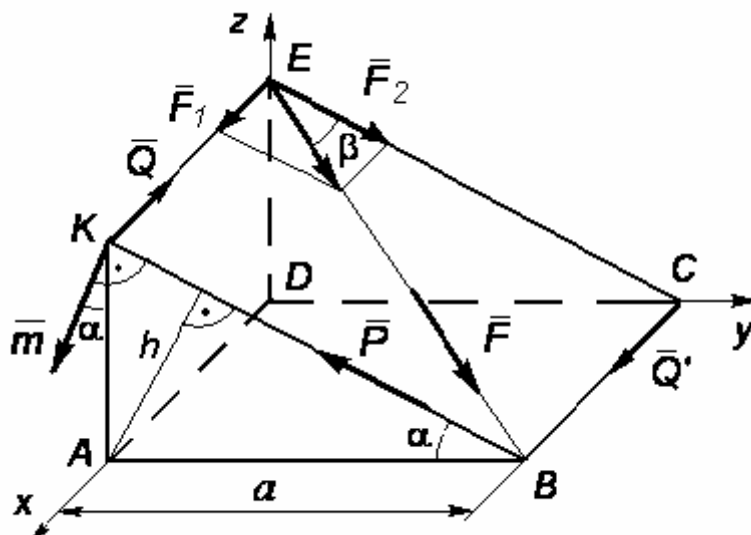


Рис. 9

Так как $DA = EK = BK \cdot \operatorname{tg}\beta = \frac{a}{\operatorname{cosa}} \cdot \operatorname{tg}\beta$ и $DE = a \cdot \operatorname{tg}\alpha$, то

$$x = \frac{a}{\operatorname{cosa}} \cdot \operatorname{tg}\beta; \quad y = 0; \quad z = a \cdot \operatorname{tg}\alpha.$$

Вычислим проекции силы \bar{P} на оси координат

$$P_x = 0; \quad P_y = -P \operatorname{cosa}; \quad P_z = P \operatorname{sina}.$$

Подставим найденные значения в формулы для аналитического расчета моментов и получим

$$M_x(\bar{P}) = 0 - a \cdot \operatorname{tg}\alpha \cdot (-P \operatorname{cosa}) = a \cdot \frac{\operatorname{sina}}{\operatorname{cosa}} \cdot P \operatorname{cosa} = a \cdot P \operatorname{sina};$$

$$M_y(\bar{P}) = a \cdot \operatorname{tg}\alpha \cdot 0 - \frac{a}{\operatorname{cosa}} \cdot \operatorname{tg}\beta \cdot P \operatorname{sina} = -a \cdot P \cdot \operatorname{tg}\alpha \cdot \operatorname{tg}\beta;$$

$$M_z(\bar{P}) = \frac{a}{\operatorname{cosa}} \cdot \operatorname{tg}\beta \cdot (-P \operatorname{cosa}) - 0 = -a \cdot P \cdot \operatorname{tg}\beta.$$

Таким образом,

$$M_x(\bar{P}) = a \cdot P \operatorname{sina};$$

$$M_y(\bar{P}) = -a \cdot P \cdot \operatorname{tg}\alpha \cdot \operatorname{tg}\beta;$$

$$M_z(\bar{P}) = -a \cdot P \cdot \operatorname{tg}\beta.$$

Графо-аналитический способ

Вычислим момент силы \bar{P} относительно оси Ox . Сила \bar{P} лежит в плоскости ABK , которая перпендикулярна оси. Из точки A пересечения оси с этой плоскостью опускаем на линию действия силы перпендикуляр. Из треугольника ABK найдем длину этого перпендикуляра $h = a \cdot \sin\alpha$. Составим произведение численного значения силы на длину перпендикуляра. Так как с положительного конца оси Ox мы видим вращение, которое стремится вызвать сила относительно оси, против хода часовой стрелки, то перед произведением ставим знак « + ». Таким образом $M_x(\bar{P}) = +P \cdot h = P \cdot a \sin\alpha$.

Вычислим момент силы \bar{P} относительно оси Oy . Спроецируем силу \bar{P} в плоскость $ADEK$, которая перпендикулярна оси Oy . Проекция силы будет направлена по прямой AK , а ее численное значение $P_{xz} = P \sin\alpha$. Из точки D пересечения оси с плоскостью $ADEK$ опускаем на линию действия силы перпендикуляр DA . Как было найдено ранее, $DA = \frac{a}{\cos\alpha} \cdot \operatorname{tg}\beta$. Составим произведение численного значения проекции силы P_{xz} на длину перпендикуляра DA . Так как с положительного конца оси Oy мы видим вращение, которое стремится вызвать проекция силы относительно оси, по ходу часовой стрелки, то перед произведением ставим знак « - ». Таким образом,

$$M_y(\bar{P}) = -P_{xz} \cdot DA = -P \sin\alpha \cdot \frac{a}{\cos\alpha} \operatorname{tg}\beta = -a \cdot P \operatorname{tg}\alpha \cdot \operatorname{tg}\beta.$$

Вычислим момент силы \bar{P} относительно оси Oz . Спроецируем силу \bar{P} в плоскость $ABCD$, которая перпендикулярна оси Oz . Проекция силы будет направлена по прямой BA , а ее численное значение $P_{xy} = P \cos\alpha$. Из точки D пересечения оси с плоскостью $ABCD$ опускаем на линию действия силы перпендикуляр DA . Составим произведение численного значения проекции силы P_{xy} на длину

перпендикуляра DA . Так как с положительного конца оси Oz мы видим вращение, которое стремится вызвать проекция силы относительно оси, по ходу часовой стрелки, то перед произведением ставим знак « $-$ ». Таким образом,

$$M_z(\bar{P}) = -P_{xy} \cdot DA = -P \cos \alpha \cdot \frac{a}{\cos \alpha} \operatorname{tg} \beta = -a \cdot P \cdot \operatorname{tg} \beta.$$

Итак, $M_x(\bar{P}) = a \cdot P \sin \alpha;$

$$M_y(\bar{P}) = -a \cdot P \cdot \operatorname{tg} \alpha \cdot \operatorname{tg} \beta;$$

$$M_z(\bar{P}) = -a \cdot P \cdot \operatorname{tg} \beta.$$

Оба способа дают одинаковый результат.

Моменты силы \bar{F}

Для облегчения вычисления проекций и моментов силы \bar{F} перенесем ее вдоль линии действия силы в точку E и разложим по двум направлениям на две силы \bar{F}_1 и \bar{F}_2 . При этом очевидно, что

$$F_1 = F \sin \beta, \quad F_2 = F \cos \beta, \quad \bar{F} = \bar{F}_1 + \bar{F}_2.$$

Аналитический способ

Запишем формулы для аналитического расчета моментов силы \bar{F} .

$$M_x(\bar{F}) = yF_z - zF_y;$$

$$M_y(\bar{F}) = zF_x - xF_z;$$

$$M_z(\bar{F}) = xF_y - yF_x.$$

Выберем на линии действия силы \bar{F} произвольную точку, например точку E , и запишем ее координаты. $x = 0;$ $y = 0;$ $z = DE$.

Так как $DE = a \cdot \operatorname{tg} \alpha$, то

$$x = 0; \quad y = 0; \quad z = a \cdot \operatorname{tg} \alpha.$$

Вычисляем проекции силы \bar{F} на оси координат

$$F_x = F_{1x} + F_{2x} = F_1 + 0 = F \sin \beta;$$

$$F_y = F_{1y} + F_{2y} = 0 + F_2 \cos \alpha = F \cos \beta \cos \alpha;$$

$$F_z = F_{1z} + F_{2z} = 0 - F_2 \sin \alpha = F \cos \beta \sin \alpha.$$

Подставим найденные значения в формулы для аналитического расчета моментов и получим

$$M_x(\bar{F}) = 0 - a \cdot \operatorname{tg} \alpha \cdot F \cos \beta \cdot \cos \alpha = -a \cdot \frac{\sin \alpha}{\cos \alpha} \cdot F \cos \beta \cdot \cos \alpha = -a \cdot F \sin \alpha \cdot \cos \beta;$$

$$M_y(\bar{F}) = a \cdot \operatorname{tg} \alpha \cdot F \sin \beta - 0 = a \cdot F \operatorname{tg} \alpha \cdot \sin \beta;$$

$$M_z(\bar{F}) = 0 - 0.$$

Итак,

$$M_x(\bar{F}) = -a \cdot F \sin \alpha \cdot \cos \beta;$$

$$M_y(\bar{F}) = a \cdot F \operatorname{tg} \alpha \cdot \sin \beta;$$

$$M_z(\bar{F}) = 0.$$

Графо-аналитический способ

Так как силу \bar{F} мы разложили на две составляющие, то момент силы \bar{F} будет равен сумме моментов силы \bar{F}_1 и \bar{F}_2 .

Вычислим момент силы \bar{F} относительно оси Ox .

$$M_x(\bar{F}) = M_x(\bar{F}_1) + M_x(\bar{F}_2) = 0 - F_2 \cdot h = -F \cos \beta \cdot a \sin \alpha.$$

Момент $M_x(\bar{F}_1) = 0$, так как сила \bar{F}_1 параллельна оси Ox , а расстояние от точки D до силы \bar{F}_2 - h . Если посмотреть с положительного направления оси Ox , то сила \bar{F}_2 стремится вызвать вращение по ходу движения часовой стрелки. Поэтому перед моментом ставим знак « - ».

Вычислим момент силы \bar{F} относительно оси Oy .

$$M_y(\bar{F}) = M_y(\bar{F}_1) + M_y(\bar{F}_2) = F_1 \cdot DE + 0 = F \sin \beta \cdot a \cdot \operatorname{tg} \alpha.$$

Момент $M_y(\bar{F}_2) = 0$, так как линия действия силы \bar{F}_2 пересекает ось Oy . Сила \bar{F}_1 лежит в плоскости Oxz . Если посмотреть с положительного направления оси Oy , то эта ось будет видна как точка D ,

расстояние от нее до силы \bar{F}_1 - DE . Так как сила \bar{F}_1 стремится вызывать вращение против хода часовой стрелки, то знак момента « + ».

Вычислим момент силы \bar{F} относительно оси Oz .

$$M_z(\bar{F}) = M_z(\bar{F}_1) + M_z(\bar{F}_2) = 0.$$

$M_z(\bar{F}) = 0$, так как линия действия силы \bar{F} пересекает ось Oz .

Итак, имеем

$$M_x(\bar{F}) = -a \cdot F \sin \alpha \cdot \cos \beta;$$

$$M_y(\bar{F}) = a \cdot F \operatorname{tg} \alpha \cdot \sin \beta;$$

$$M_z(\bar{F}) = 0.$$

Оба способа дают один и тот же результат.

Моменты пары сил (\bar{Q}, \bar{Q}')

Для простоты вычислений в качестве произвольных точек на линии действия пар сил выбираем точки K и B . Проведем вектор \overline{KB} к силе \bar{Q}' . Тогда момент пары (\bar{Q}, \bar{Q}') запишется в виде

$$\bar{m} = \overline{KB} \times \bar{Q}'.$$

Плечо пары $d = KB = \frac{a}{\cos \alpha}$.

Аналитический способ

Запишем формулы для аналитического расчета моментов пары сил (\bar{Q}, \bar{Q}') .

$$m_x = (\overline{KB})_y Q'_z - (\overline{KB})_z Q'_y;$$

$$m_y = (\overline{KB})_z Q'_x - (\overline{KB})_x Q'_z;$$

$$m_z = (\overline{KB})_x Q'_y - (\overline{KB})_y Q'_x.$$

Проекции вектора \overline{KB} на оси: $(\overline{KB})_x = 0$; $(\overline{KB})_y = KB \cdot \cos\alpha = a$;

$$(\overline{KB})_z = -KB \cdot \sin\alpha = -\frac{a}{\cos\alpha} \sin\alpha = -a \cdot \operatorname{tg}\alpha.$$

Проекции силы \overline{Q}' на оси: $Q'_x = Q' = Q$; $Q'_y = 0$; $Q'_z = 0$.

Подставив значения проекций в формулы, получаем

$$m_x = a \cdot 0 - (-a \operatorname{tg}\alpha) \cdot 0 = 0;$$

$$m_y = -a \operatorname{tg}\alpha \cdot Q - 0 = -Q \cdot a \operatorname{tg}\alpha;$$

$$m_z = 0 - a \cdot Q = -Q \cdot a.$$

Графо-аналитический способ

Построим вектор пары сил \overline{m} . Для этого в любой точке, например K , плоскости действия пары проведем к ней перпендикуляр. Так как сверху мы видим вращение пары по ходу часовой стрелки, то по правилу правого винта направляем \overline{m} вниз. По модулю он равен

$$m = Q \cdot d = Q \cdot \frac{a}{\cos\alpha}.$$

Спроецируем вектор \overline{m} на оси, тогда

$$m_x = 0;$$

$$m_y = -m \cdot \sin\alpha = -Q \frac{a}{\cos\alpha} \cdot \sin\alpha = -Q \cdot a \operatorname{tg}\alpha;$$

$$m_z = -m \cdot \cos\alpha = -Q \frac{a}{\cos\alpha} \cdot \cos\alpha = -Q \cdot a.$$

Итак, в обоих случаях мы получили одинаковый результат

$$m_x = 0;$$

$$m_y = -Q \cdot a \operatorname{tg}\alpha;$$

$$m_z = -Q \cdot a.$$

Задача С.2. Главный вектор и главный момент системы сил

Система сил $\{\bar{N}; \bar{P}; \bar{Q}\}$ произвольно расположена в пространстве (рис. 11 – 13). Величины сил и геометрические размеры для каждого варианта заданы в таблице 1.

В данной задаче требуется все силы привести в заданный центр точку O , а затем вычислить модуль главного вектора \bar{R}' и модуль главного момента \bar{M}_O .

В любом масштабе для \bar{R}' и \bar{M}_O сделать чертеж.

1. Приведение произвольной пространственной системы сил в заданный центр

Согласно лемме Пуансо¹, не меняя модуля и направления силы \bar{F} ее можно показывать в любой точке плоскости с моментом $M_A = F \cdot h$ (рис. 10).

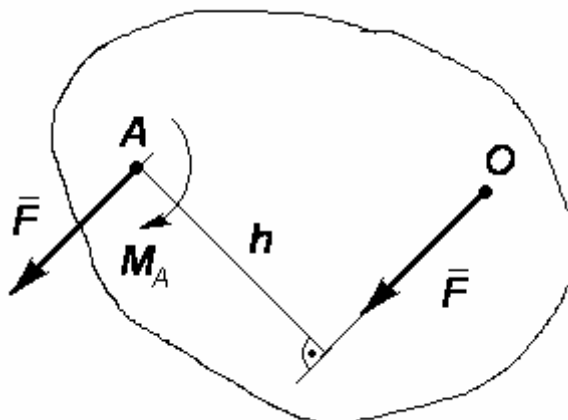


Рис. 10

¹ Пуансо Луи (3.1.1777 – 5.12.1859). Французский математик и механик. Основные исследования посвящены теории чисел и механике.

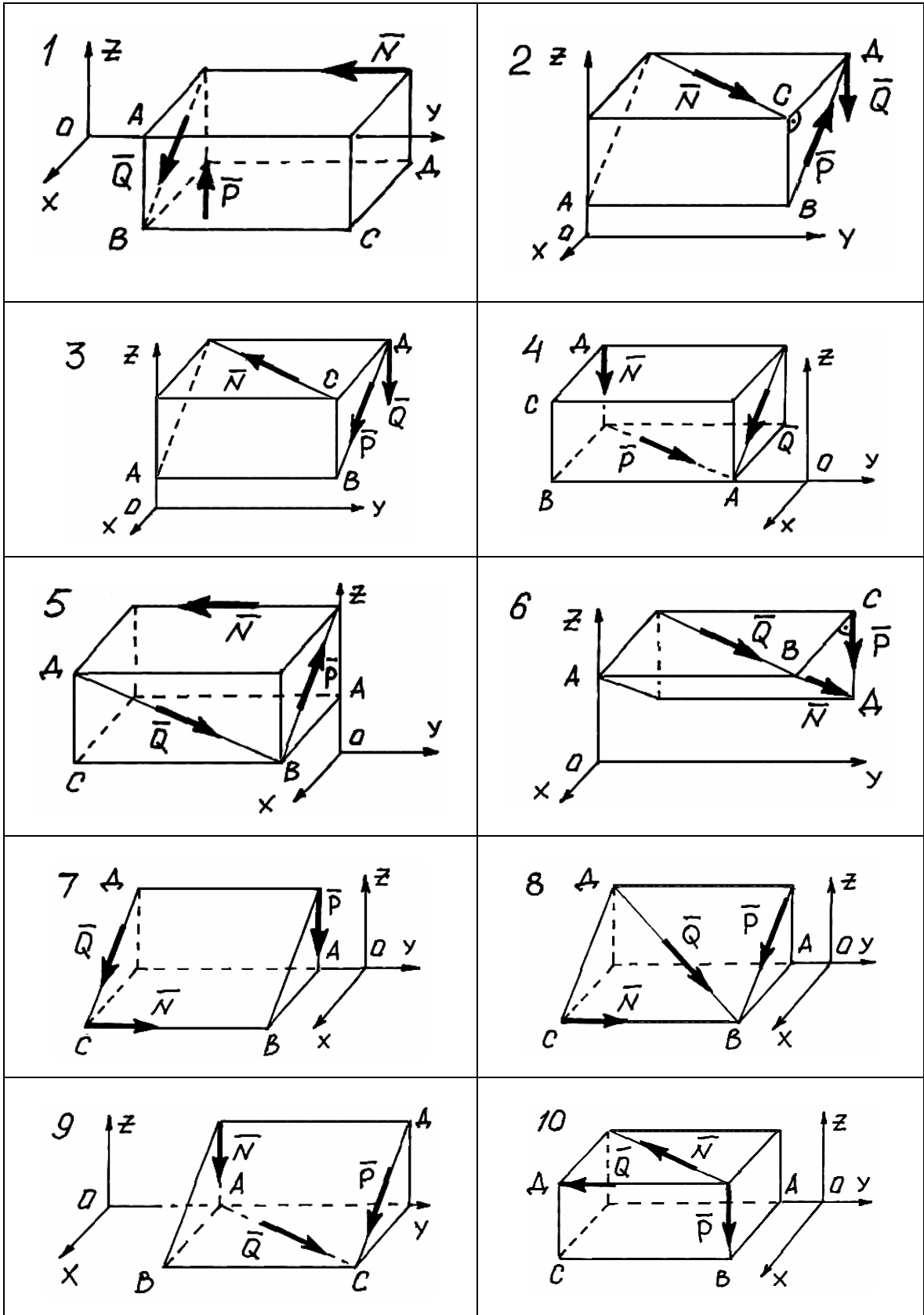


Рис. 11

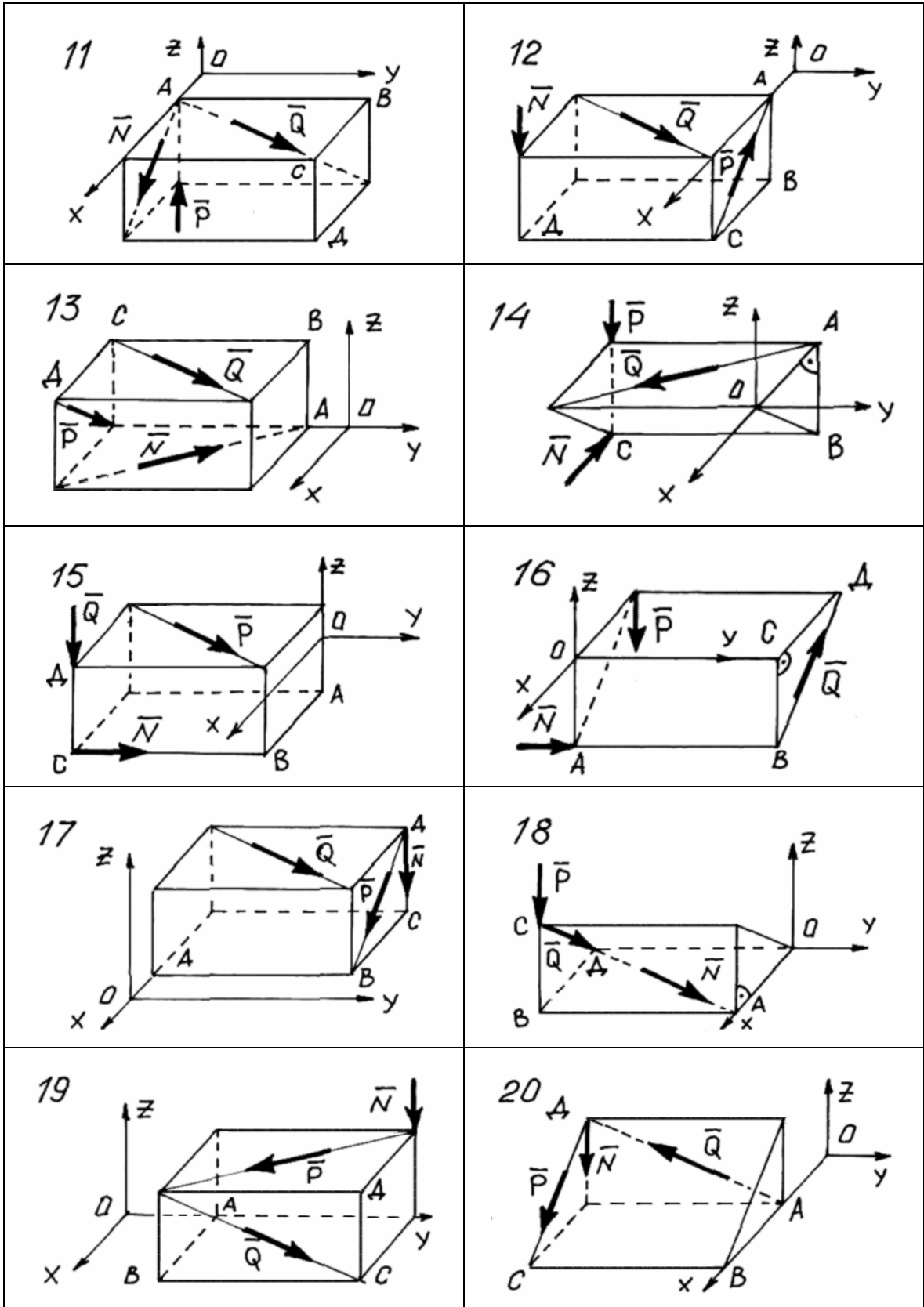


Рис. 12

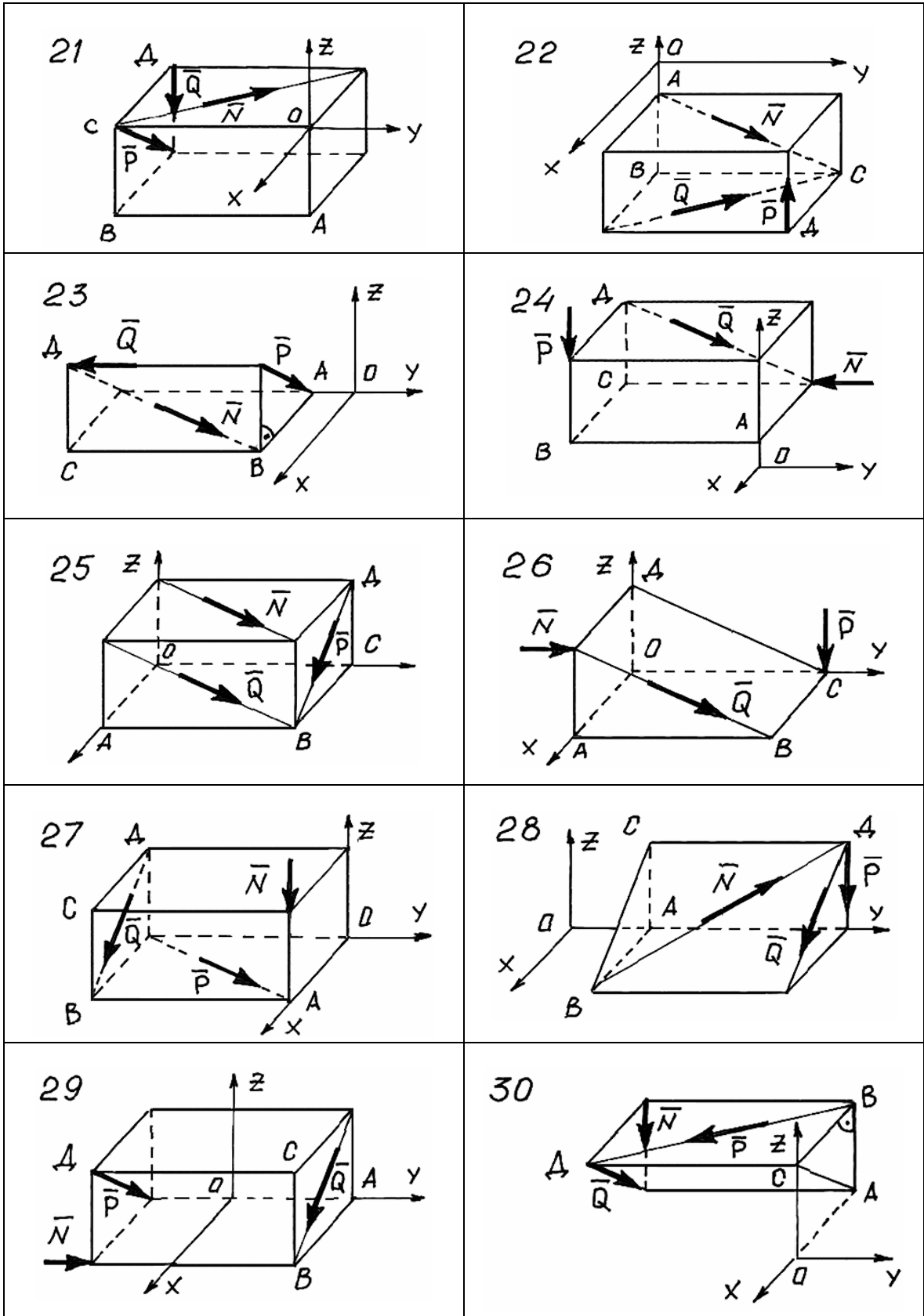


Рис. 13

Таблица 1

Номер вариан- та (рис. 11-13)	<i>N</i>	<i>P</i>	<i>Q</i>	<i>OA</i>	<i>AB</i>	<i>BC</i>	<i>CD</i>
	<i>кН</i>	<i>кН</i>	<i>кН</i>	<i>м</i>	<i>м</i>	<i>м</i>	<i>м</i>
1	7	6	5	3	2	2	1
2	1	2	3	2	5	1,5	1,5
3	2	4	5	1	3	2	4
4	5	6	8	6	5	4	2
5	7	1	4	7	5	4	2
6	3	7	4	2	5	3	4
7	3	7	9	1	4	5	6
8	4	6	8	2	3	4	8
9	5	4	2	3	4	5	10
10	4	8	3	1	2	4	3
11	3	4	8	3	2	4	2
12	9	8	7	2	3	4	6
13	5	5	3	3	4	6	2
14	7	4	2	4	3	6	–
15	5	8	4	2	4	7	5
16	5	7	4	4	8	4	6
17	2	3	5	2	4	3	2
18	5	4	6	4	6	2	–
19	2	4	5	1	2	4	3
20	4	3	7	3	4	6	8
21	6	7	9	2	6	2	4
22	2	4	6	1	4	6	3
23	4	7	5	2	5	8	3
24	9	7	5	2	6	4	2
25	2	3	4	3	4	3	5
26	4	5	3	4	6	4	10
27	3	4	2	2	5	3	2
28	3	3	3	2	4	6	6
29	4	3	2	2	4	3	8
30	5	4	3	4	6	4	10

Пусть задана пространственная система сил $\{\bar{F}_1, \bar{F}_2, \dots, \bar{F}_n\}$ (рис. 14 а) и показан центр приведения точка O .

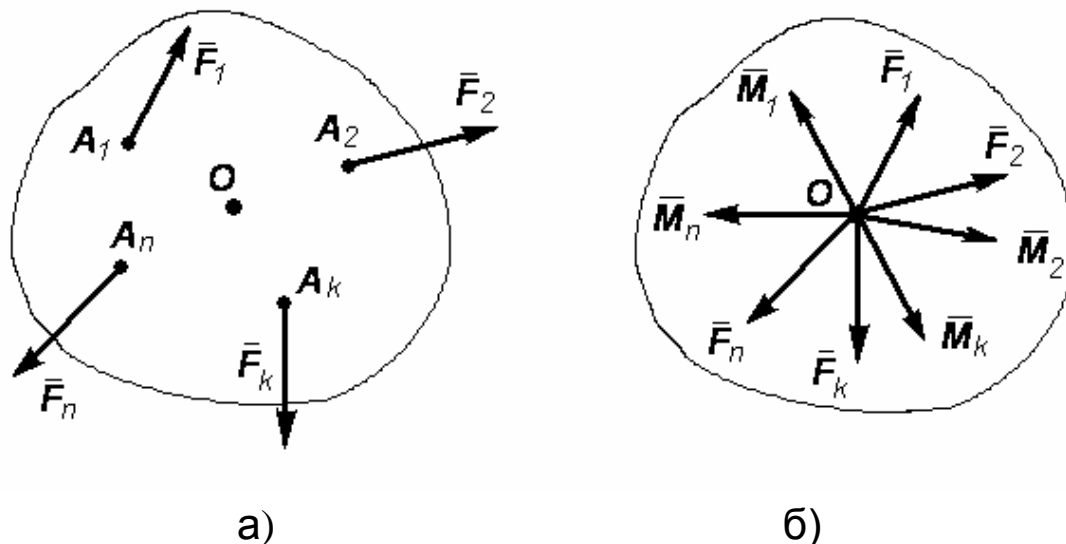


Рис. 14

Не меняя модули и направления сил переносим их в точку O с собственными векторами-моментами этих сил относительно центра приведения (рис. 14 б).

Тогда в центре приведения (т. O) получим два пучка векторов – пучок векторов сил и пучок векторов – моментов.

Все силы геометрически сложим и получим *главный вектор*:

$$\bar{R}' = \bar{F}_1 + \bar{F}_2 + \dots + \bar{F}_n = \sum_{k=1}^n \bar{F}_k.$$

Векторы-моменты геометрически сложим, получим *главный момент*:

$$\bar{M}_O = \bar{M}_1 + \bar{M}_2 + \dots + \bar{M}_n = \sum_{k=1}^n \bar{M}_k.$$

На рис. 15 будем иметь два вектора \bar{R}' и \bar{M}_O в прямоугольной системе координат $xOyz$.

Модуль главного вектора определится через его проекции

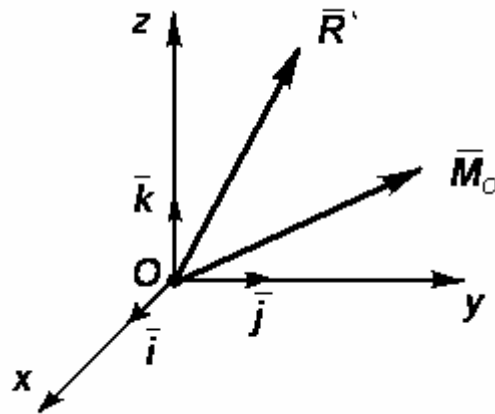


Рис. 15

$$R' = \sqrt{(R'_x)^2 + (R'_y)^2 + (R'_z)^2},$$

где $R'_x = \sum_{k=1}^n F_{kx}$; $R'_y = \sum_{k=1}^n F_{ky}$; $R'_z = \sum_{k=1}^n F_{kz}$.

Модуль главного момента

$$M_o = \sqrt{M_x^2 + M_y^2 + M_z^2},$$

где $M_x = \sum_{k=1}^n m_x(\bar{F}_k)$; $M_y = \sum_{k=1}^n m_y(\bar{F}_k)$; $M_z = \sum_{k=1}^n m_z(\bar{F}_k)$.

Запишем направляющие косинусы для этих векторов:

$$\begin{aligned} \cos(\widehat{R';i}) &= \frac{R'_x}{R'}; & \cos(\widehat{R';j}) &= \frac{R'_y}{R'}; & \cos(\widehat{R';k}) &= \frac{R'_z}{R'}; \\ \cos(\widehat{M_o;i}) &= \frac{M_x}{M_o}; & \cos(\widehat{M_o;j}) &= \frac{M_y}{M_o}; & \cos(\widehat{M_o;k}) &= \frac{M_z}{M_o}. \end{aligned}$$

Пример решения задачи

Дано: на рис. 16 показана система сил $\{\bar{N}; \bar{P}; \bar{Q}\}$; $N = 2 \text{ кН}$;

$P = 4 \text{ кН}$; $Q = 6 \text{ кН}$; геометрические размеры – $OA = 2 \text{ м}$; $AB = 4 \text{ м}$;

$BC = 6 \text{ м}$; $CD = 3 \text{ м}$.

Требуется: привести все силы в заданный центр точку O , а затем вычислить модуль главного вектора \bar{R}' и модуль главного момента \bar{M}_O .

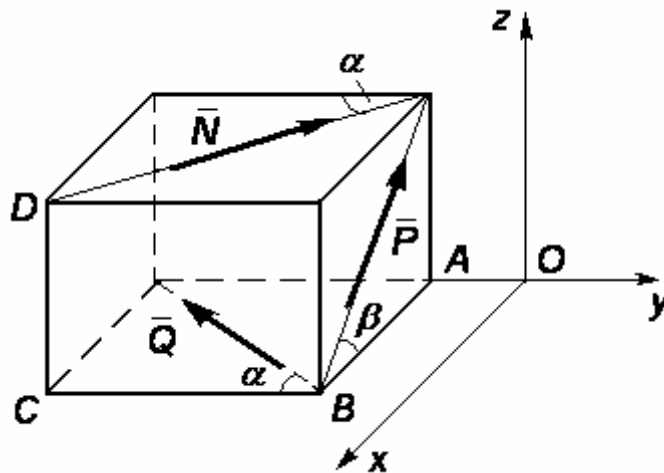


Рис. 16

Решение

Для решения задачи введем углы α , β и найдем функции косинусов и синусов этих углов:

$$\cos \alpha = \frac{BC}{\sqrt{AB^2 + BC^2}} = \frac{6}{\sqrt{4^2 + 6^2}} = 0,832;$$

$$\sin \alpha = \sqrt{1 - \cos^2 \alpha} = \sqrt{1 - 0,832^2} \cong 0,56;$$

$$\cos \beta = \frac{AB}{\sqrt{AB^2 + CD^2}} = \frac{4}{\sqrt{4^2 + 3^2}} = 0,8;$$

$$\sin \beta = \sqrt{1 - \cos^2 \beta} = \sqrt{1 - 0,8^2} = 0,6.$$

Вычислим проекции главного вектора \bar{R}' на оси координат $xOyz$:

$$R'_x = \sum_{k=1}^n F_{kx} = -N \sin \alpha - Q \sin \alpha + P \cos \beta = -2 \cdot 0,56 - 6 \cdot 0,56 + 4 \cdot 0,8 = -1,28 \text{ кН};$$

$$R'_y = \sum_{k=1}^n F_{ky} = N \cos \alpha - Q \cos \alpha = 2 \cdot 0,832 - 6 \cdot 0,832 = -3,33 \text{ кН};$$

$$R'_z = \sum_{k=1}^n F_{kz} = P \sin \beta = 4 \cdot 0,6 = 2,4 \text{ кН}.$$

Определяем модуль главного вектора

$$R' = \sqrt{(R'_x)^2 + (R'_y)^2 + (R'_z)^2} = \sqrt{(-1,28)^2 + (-3,33)^2 + 2,4^2}.$$

$$\underline{R' \cong 4,3 \text{ кН}}.$$

Вычислим проекции главного момента \bar{M}_O на оси координат:

$$\begin{aligned} M_x &= \sum_{k=1}^n m_x(\bar{F}_k) = -N \cos \alpha \cdot CD - P \sin \beta \cdot OA = \\ &= -2 \cdot 0,832 \cdot 3 - 4 \cdot 0,6 \cdot 2 \cong -9,8 \text{ кНм}; \end{aligned}$$

$$\begin{aligned} M_y &= \sum_{k=1}^n m_y(\bar{F}_k) = -P \sin \beta \cdot AB - N \sin \alpha \cdot CD = \\ &= -4 \cdot 0,6 \cdot 4 - 2 \cdot 0,56 \cdot 3 \cong -12,96 \text{ кНм}; \end{aligned}$$

$$\begin{aligned} M_z &= \sum_{k=1}^n m_z(\bar{F}_k) = -N \sin \alpha \cdot OA - P \cos \beta \cdot OA - Q \sin \alpha \cdot OA - Q \cos \alpha \cdot AB = \\ &= -2 \cdot 0,56 \cdot 2 - 4 \cdot 0,8 \cdot 2 - 6 \cdot 0,56 \cdot 2 - 6 \cdot 0,832 \cdot 4 = -35,3 \text{ кНм}. \end{aligned}$$

Модуль главного момента

$$M_o = \sqrt{M_x^2 + M_y^2 + M_z^2} = \sqrt{(-9,8)^2 + (-12,96)^2 + (-35,3)^2}.$$

$$\underline{M_o = 38,86 \text{ кНм}}.$$

Выбираем масштаб сил.

$$\mu_p = \frac{R'_y}{\tilde{R}'_y}; \text{ принимаем } \tilde{R}'_y = 50 \text{ мм}; \text{ тогда } \mu_p = \frac{3,33}{50} \cong 0,06 \left(\frac{\text{кН}}{\text{мм}} \right);$$

$$\tilde{R}'_x = \frac{1,28}{0,06} = 21,3 \text{ мм}; \quad \tilde{R}'_z = \frac{2,4}{0,06} = 40 \text{ мм}.$$

Выбираем масштаб моментов.

$$\mu_M = \frac{M_z}{\tilde{M}_z}, \quad \text{принимаем } \tilde{M}_z = 60 \text{ мм};$$

$$\text{тогда } \mu_M = \frac{35,3}{60} = 0,588 \left(\frac{\text{кНм}}{\text{мм}} \right); \quad \tilde{M}_x = \frac{9,8}{0,588} = 16,7 \text{ мм}.$$

$$\tilde{M}_y = \frac{12,96}{0,588} = 22 \text{ мм}.$$

На чертеже рис. 17 строим по проекциям главный вектор \bar{R}' и главный момент \bar{M}_O .

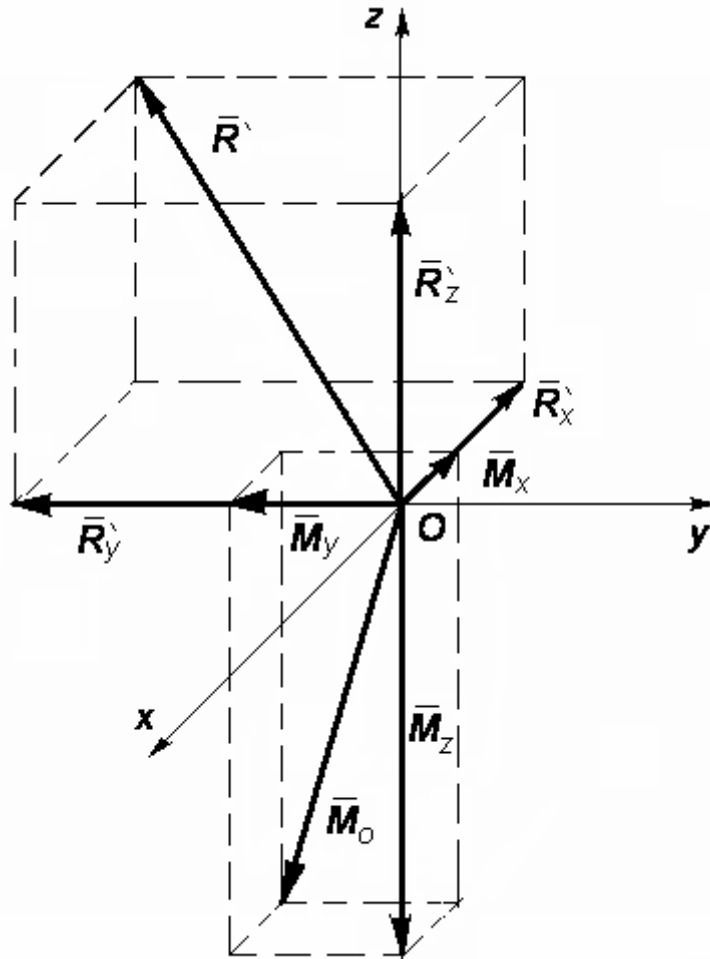


Рис. 17

Задача С.3. Произвольная пространственная система сил

На пространственную конструкцию (рис. 18 – 27) действует система сил $\{\bar{F}; \bar{Q}; \bar{Q}'; \bar{P}; \bar{G}\}$. Геометрические размеры a, b, c, d, e, r, h и углы $\alpha, \beta, \gamma, \varphi$ – заданы.

В данной задаче следует составить расчетные схемы для каждого тела и записать в общем виде уравнения равновесия.

Произвольную пространственную систему сил можно привести в заданный центр и получить *главный вектор* $\bar{R}' = \sum_{k=1}^n \bar{F}_k$ и *главный*

$$\text{момент } \bar{M}_o = \sum_{k=1}^n \bar{m}_o(\bar{F}_k).$$

Если $\bar{R}' = 0$ и $\bar{M}_o = 0$, то данная система сил взаимно уравновешивается.

Проецируя эти равенства на оси прямоугольной декартовой системы координат, получим шесть уравнений равновесия произвольной пространственной системы сил:

$\sum F_{kx} = 0;$	$\sum M_{kx}(\bar{F}_k) = 0;$
$\sum F_{ky} = 0;$	$\sum M_{ky}(\bar{F}_k) = 0;$
$\sum F_{kz} = 0;$	$\sum M_{kz}(\bar{F}_k) = 0.$

Эти уравнения равновесия позволяют определить шесть неизвестных величин. Поэтому при составлении уравнений нужно проверять, чтобы число неизвестных не было больше числа уравнений. В противном случае задача будет статически неопределимой.

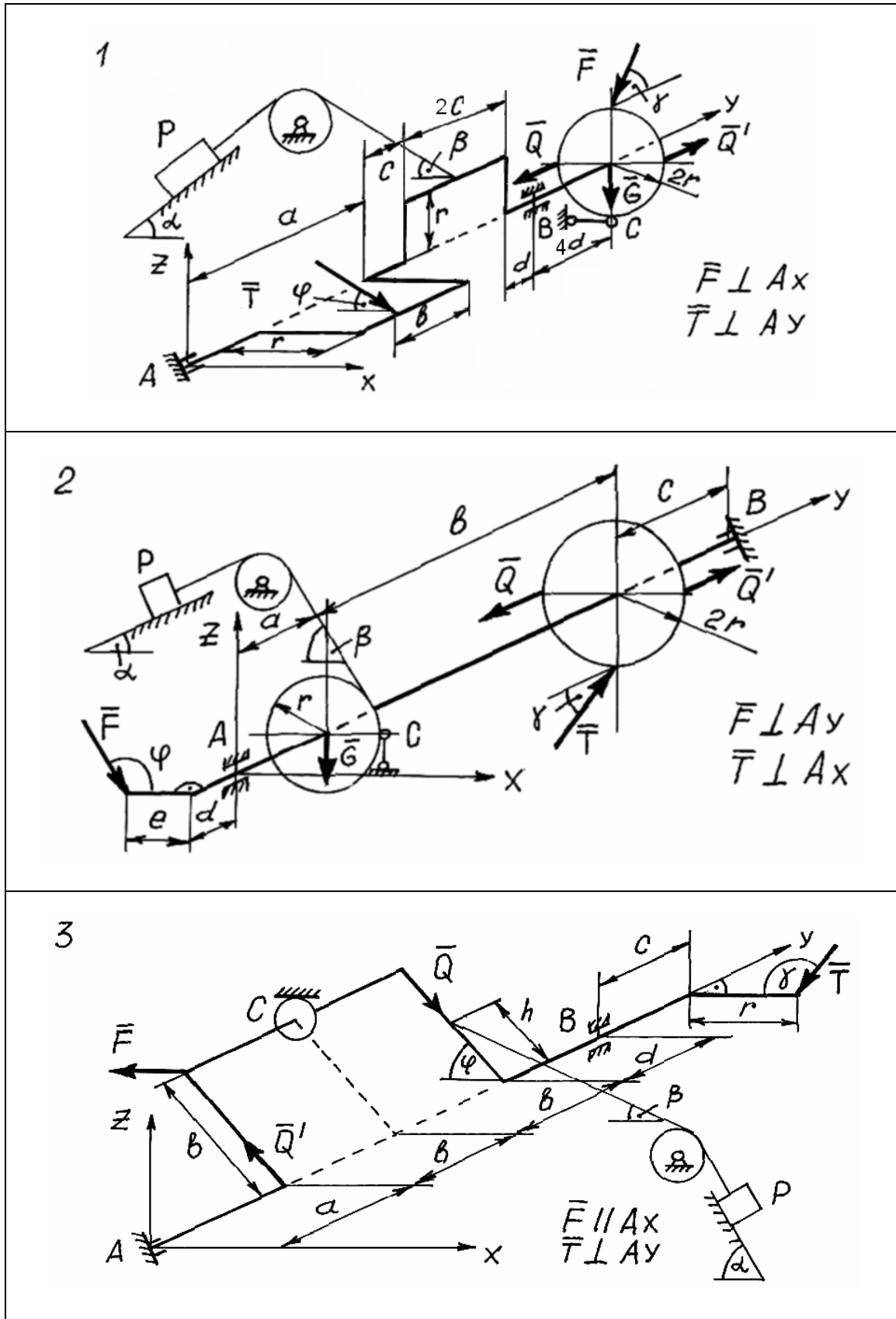


Рис. 18

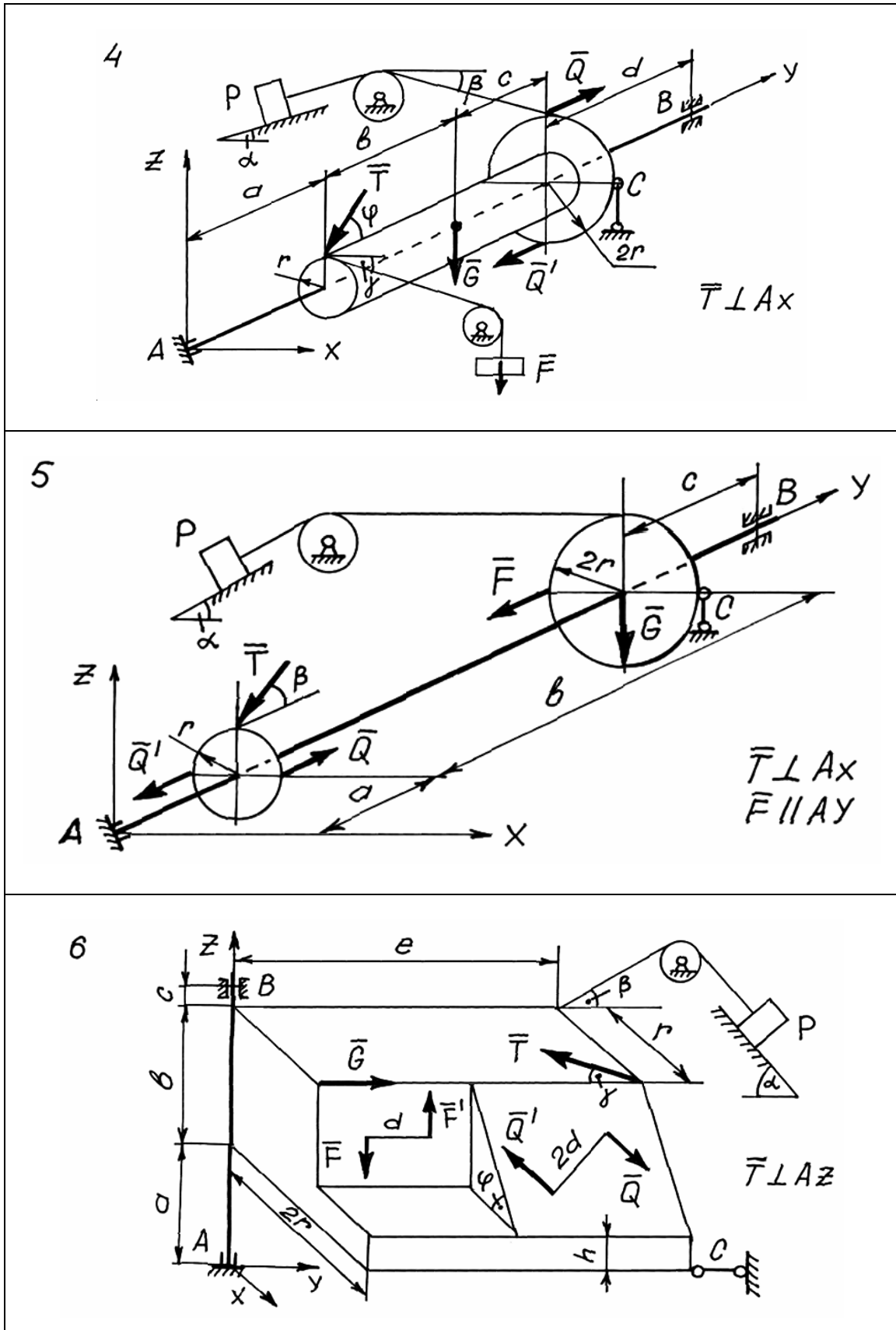


Рис. 19

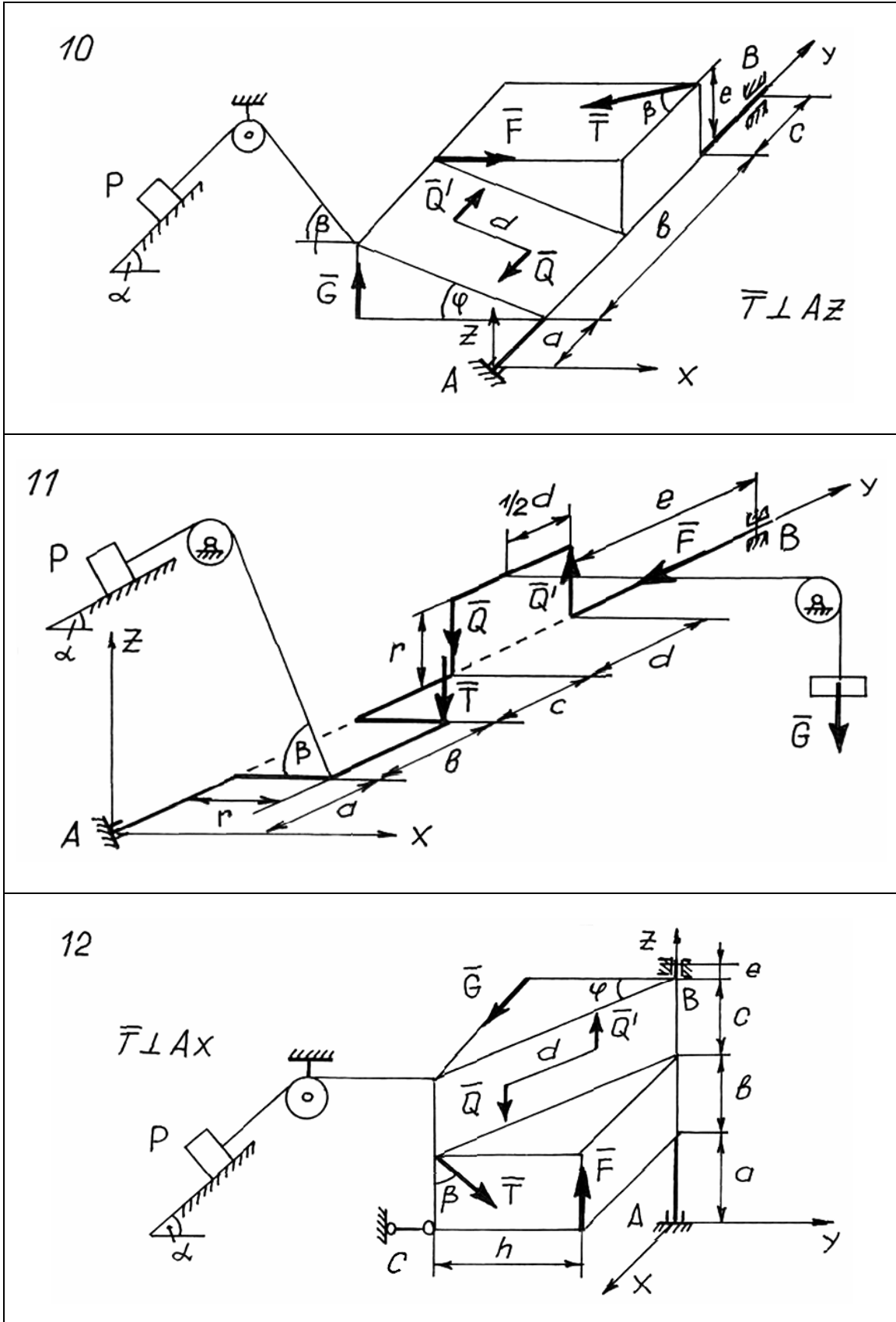


Рис. 21

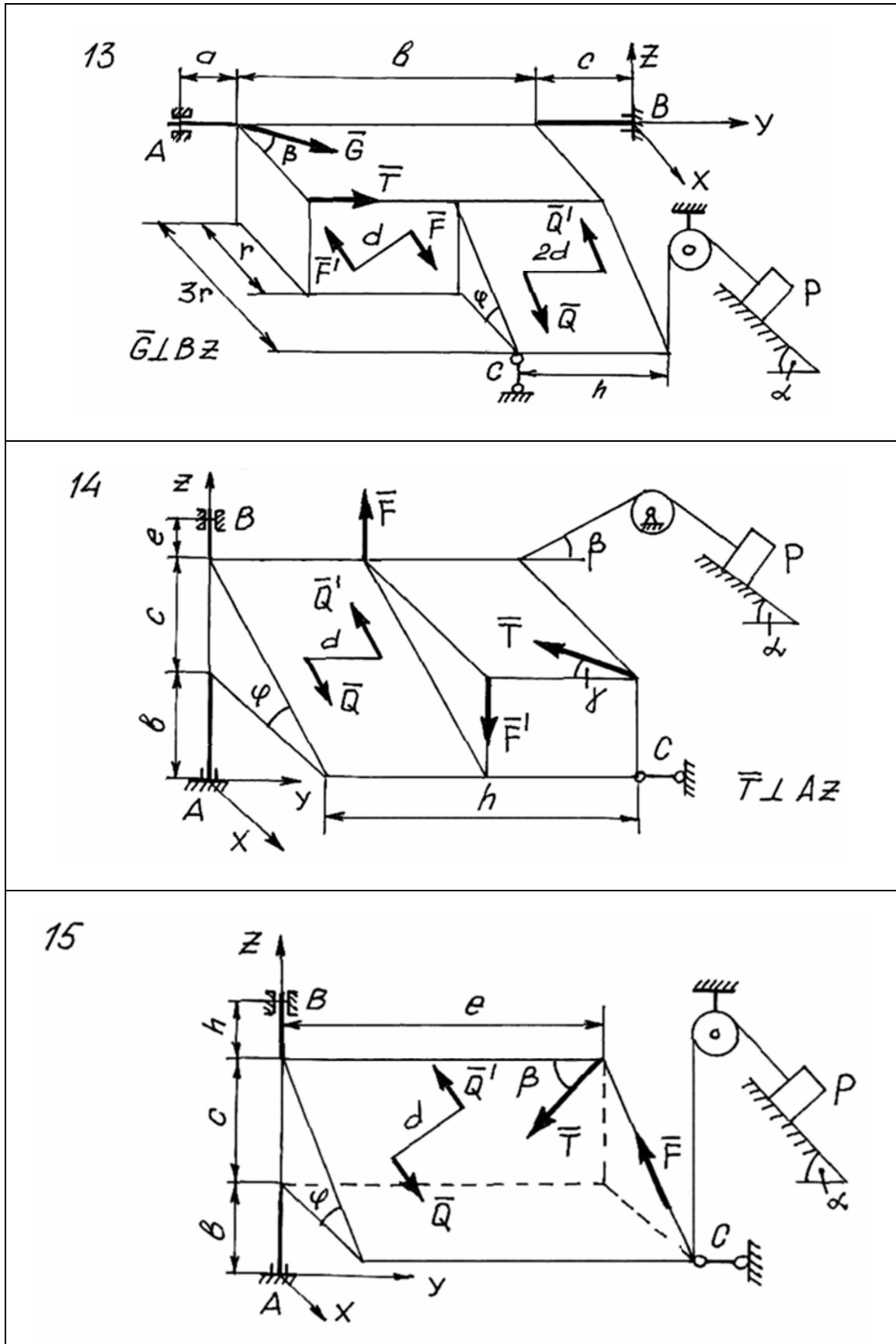


Рис. 22

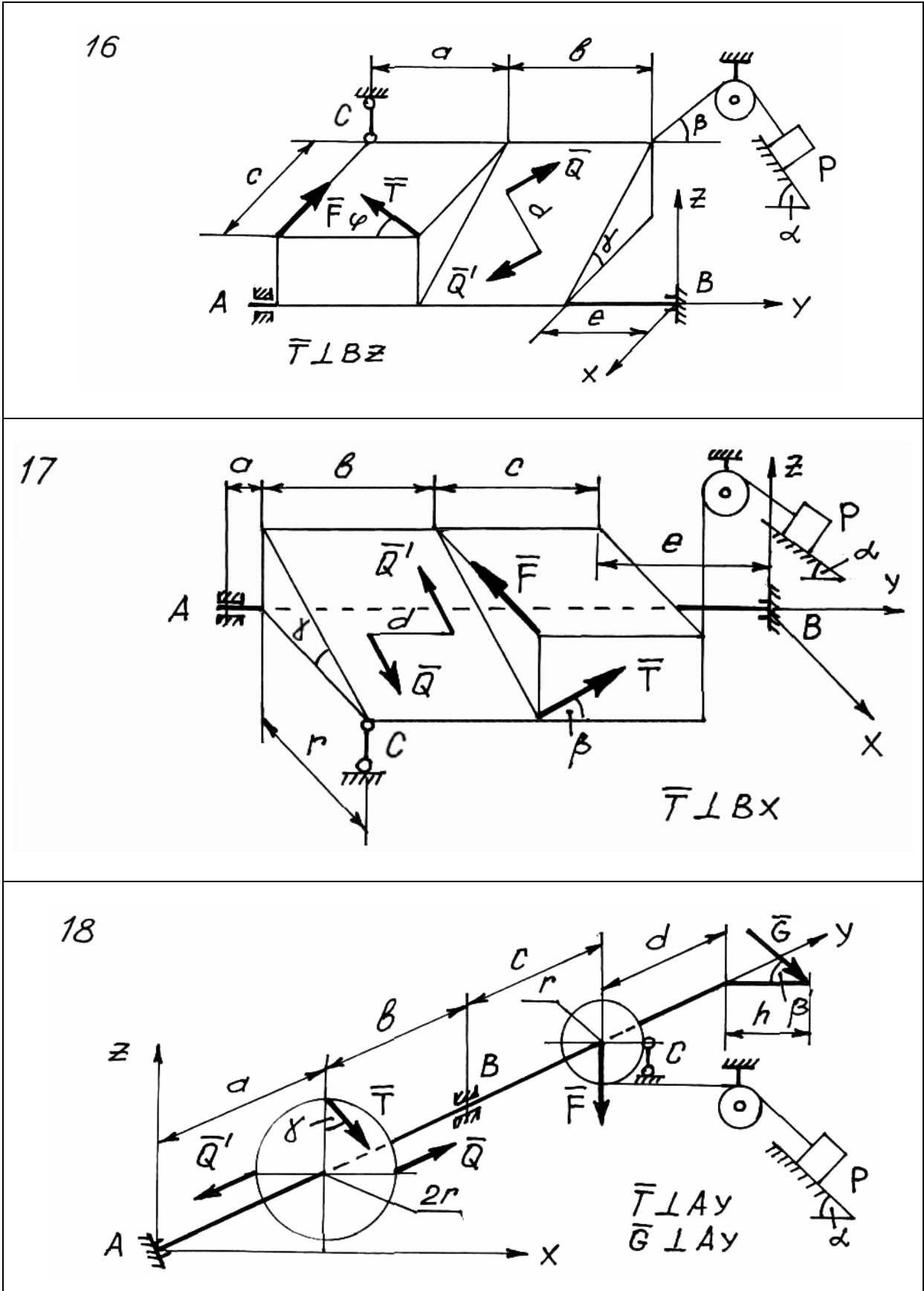


Рис.23

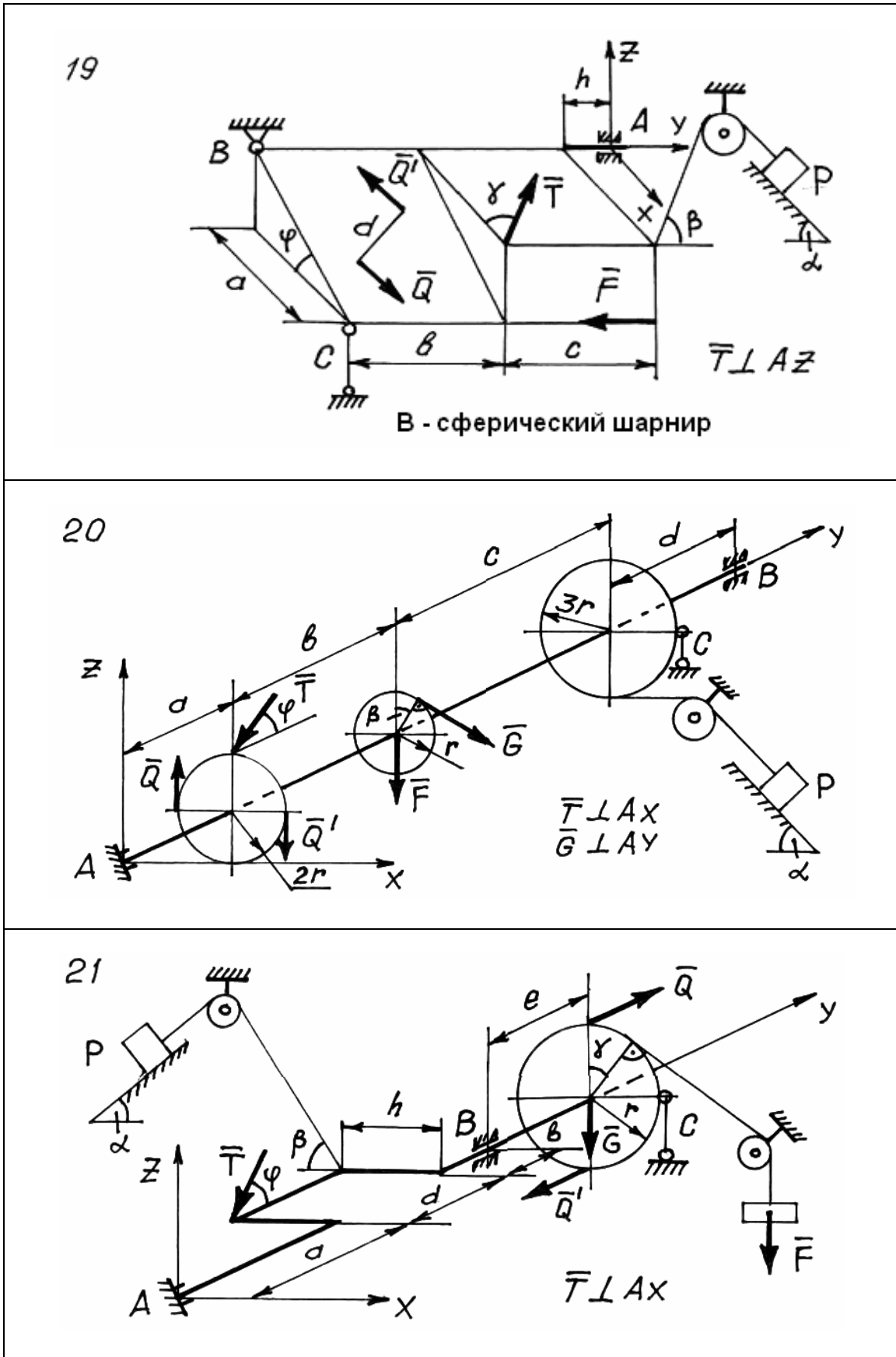


Рис. 24

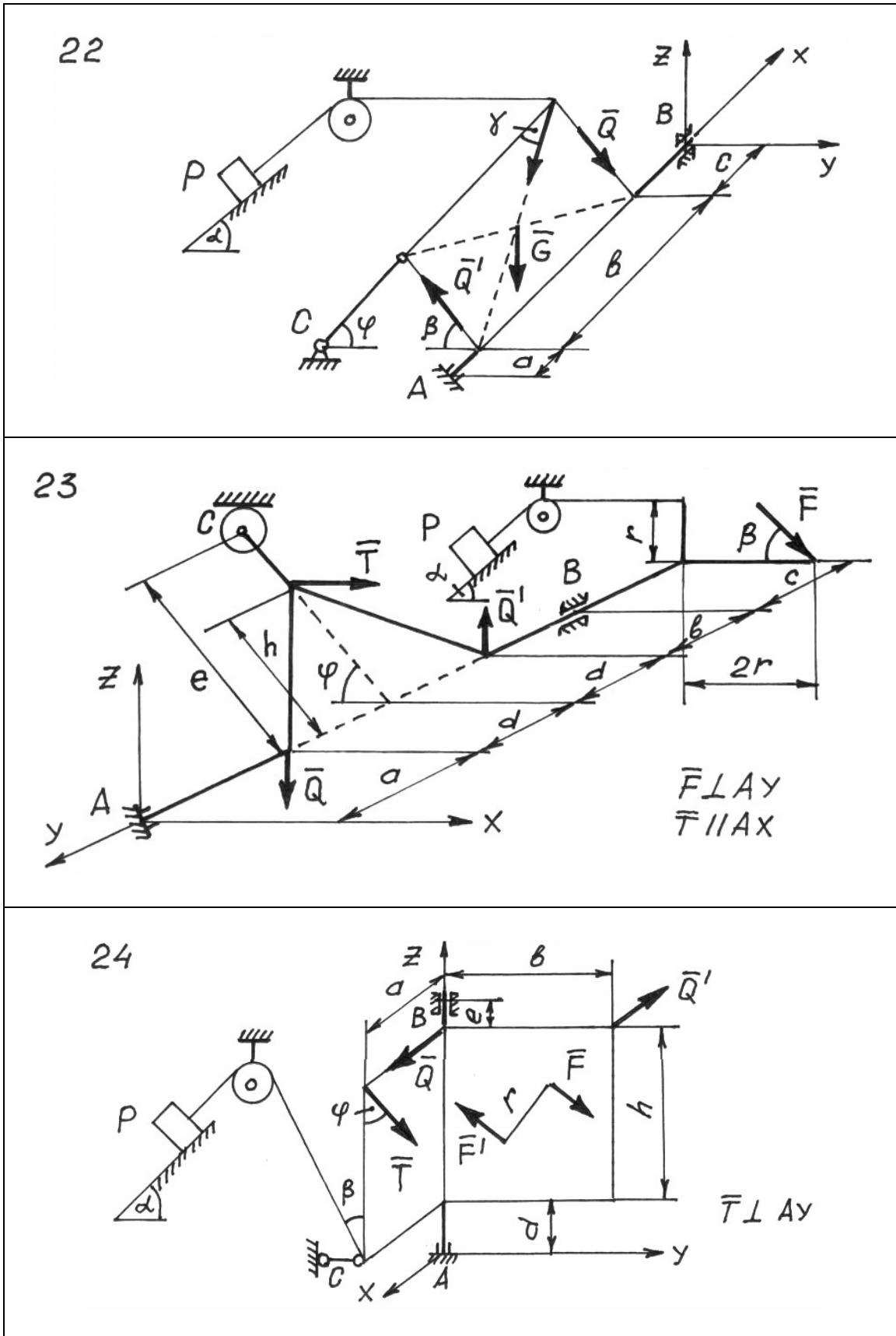


Рис. 25

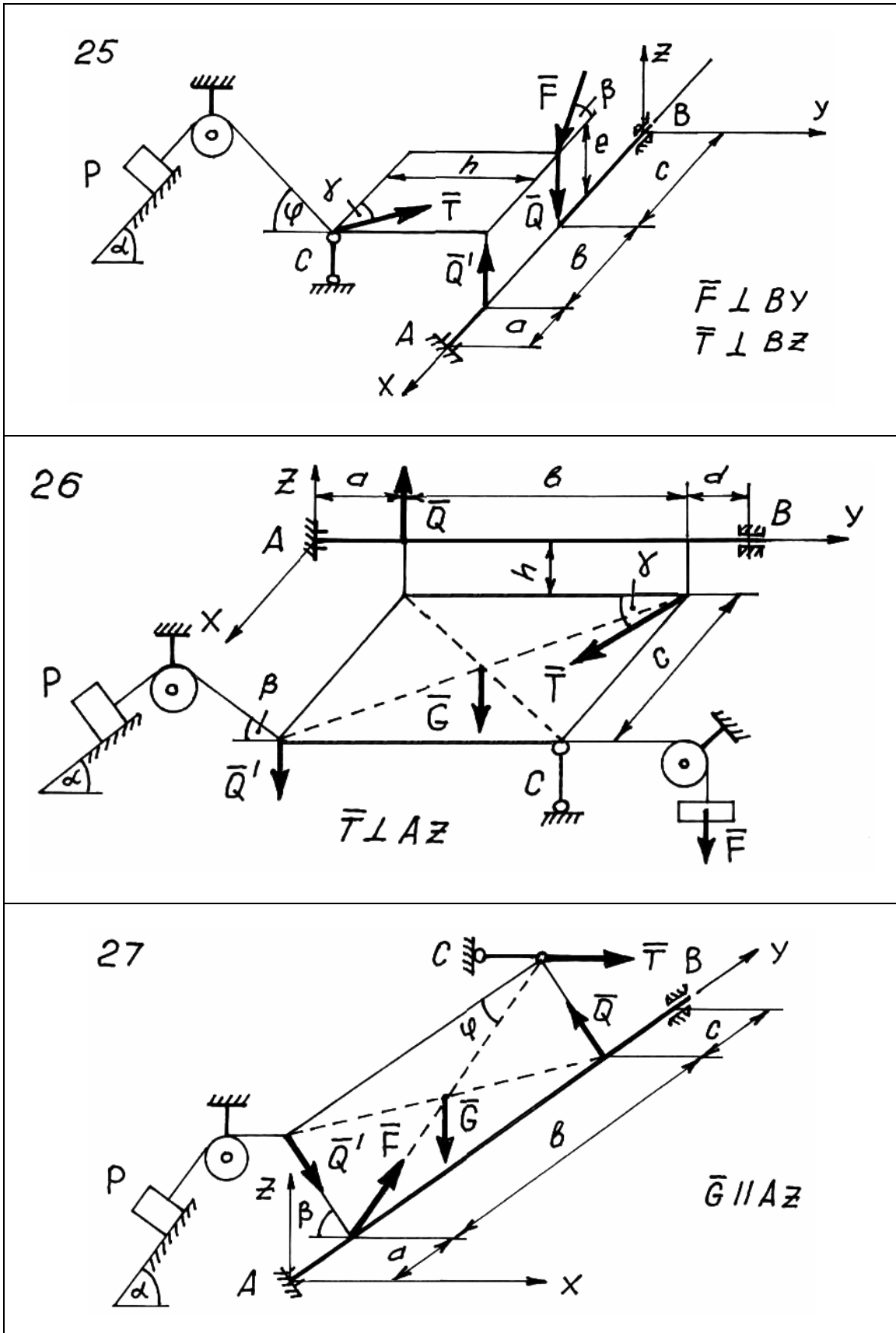


Рис. 26

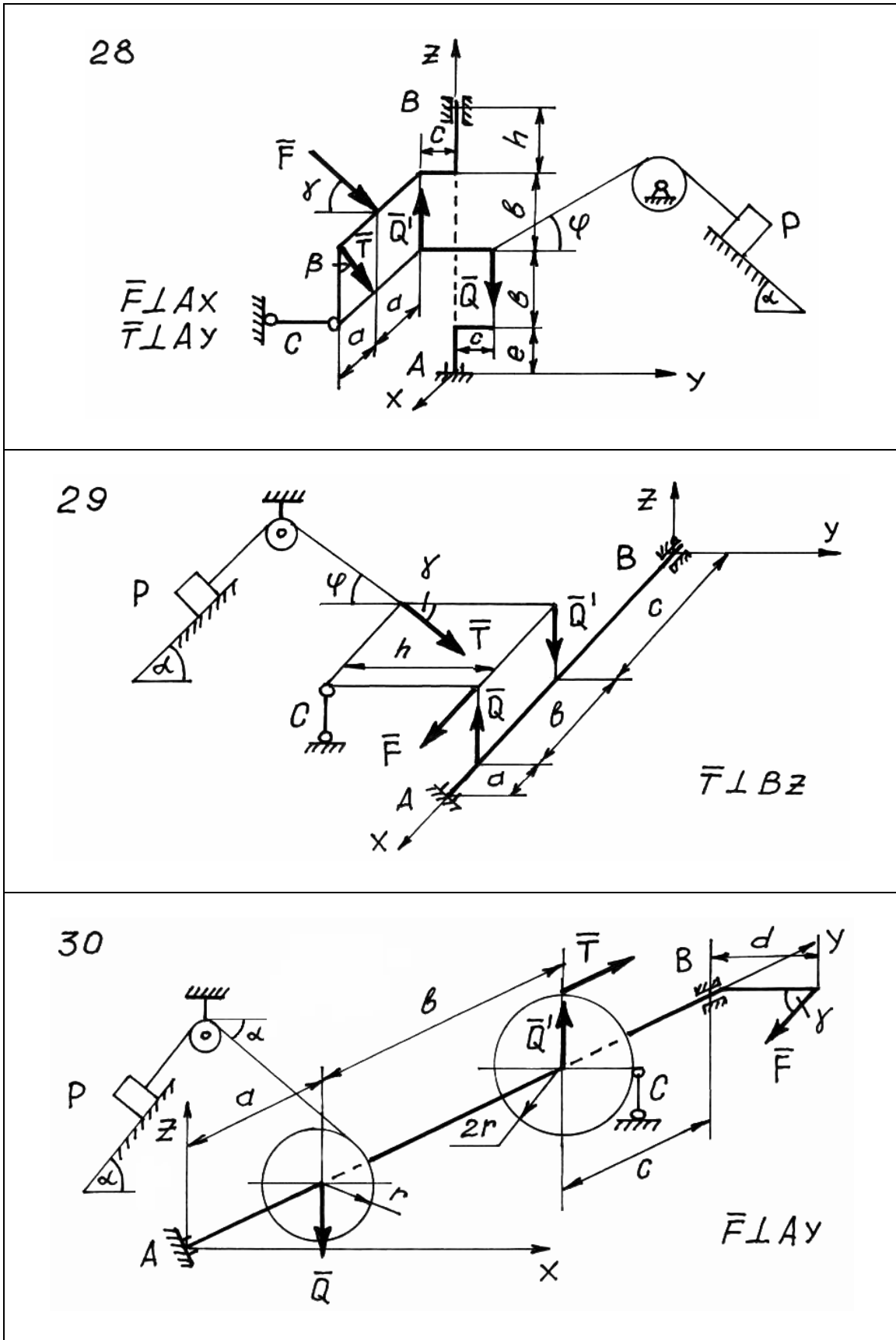


Рис. 27

Пример решения задачи

Дано: на рис. 28 показана система сил $\{\bar{F}; \bar{Q}; \bar{Q}'; \bar{P}; \bar{G}\}$, действующая на вал AB ; a, b, c, d, e, r, h – геометрические размеры; α, β, γ – углы; $\bar{F} \perp Ax$; $\bar{T} \parallel Ay$.

Составить расчетные схемы для вала AB и тела 1 и записать уравнения равновесия сил в общем виде.

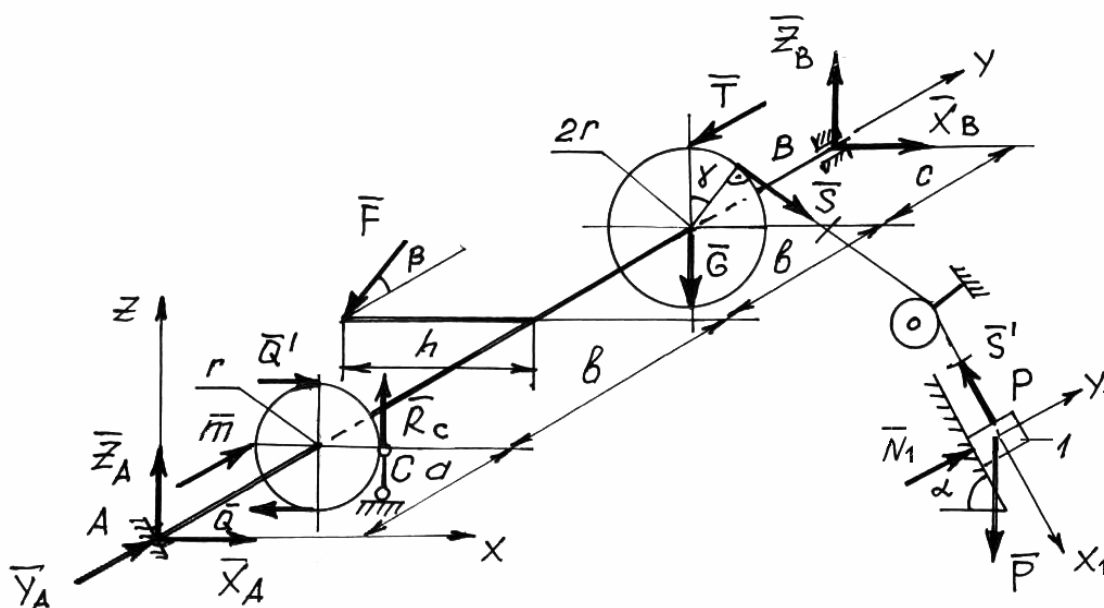


Рис. 28

Решение

В упорном подшипнике A будет три составляющие реакции связи – $\bar{X}_A, \bar{Y}_A, \bar{Z}_A$.

В цилиндрическом подшипнике B будет две составляющие реакции связи – \bar{X}_B, \bar{Z}_B .

В опоре C (невесомый стержень) показываем реакцию \bar{R}_C вдоль стержня.

Пару сил \bar{Q}, \bar{Q}' представим вектором момента \bar{m} , который по модулю равен $m = Q \cdot 2r$, и направлен параллельно оси Ay в поло-

жительную сторону. Очевидно, проекции вектора \bar{m} на оси координат равны $m_x = 0$; $m_y = m = Q \cdot 2r$; $m_z = 0$.

Разрезаем нить и показываем натяжение нити \bar{S} .

Так как нить невесомая и трение на оси блока равно нулю, то к телу 1 будет приложено натяжение нити $S' = S$.

Рассмотрим равновесие тела 1.

$$\sum F_{kx_1} = 0; \quad P \sin \alpha - S' = 0;$$

$$\sum F_{ky_1} = 0; \quad N_1 - P \cos \alpha = 0.$$

Откуда $S = S' = P \sin \alpha$; $N_1 = P \cos \alpha$.

Записываем уравнения равновесия всех сил, действующих на конструкцию вала.

$$\sum F_{kx} = 0; \quad X_A + S \cos \gamma + X_B = 0;$$

$$\sum F_{ky} = 0; \quad Y_A - F \cos \beta - T = 0;$$

$$\sum F_{kz} = 0; \quad Z_A + R_C - F \sin \beta - G - S \sin \gamma + Z_B = 0;$$

$$\sum m_x(\bar{F}_k) = 0; \quad R_C \cdot a - F \sin \beta (a + b) - G(a + 2b) + T \cdot 2r - S \sin \gamma (a + 2b) + Z_B (a + 2b + c) = 0;$$

$$\sum m_y(\bar{F}_k) = 0; \quad S \cdot 2r - F \sin \beta \cdot h - R_C \cdot r + Q \cdot 2r = 0;$$

$$\sum m_z(\bar{F}_k) = 0; \quad -X_B (a + 2b + c) - S \cos \gamma \cdot (a + 2b) + F \cos \beta \cdot h.$$

Решая эту систему уравнений можно определить все реакции связей – X_A , Y_A , Z_A , R_C , X_B , Z_B .

Задача С.4. Определение реакций опор твёрдого тела

На схемах рис. 29 – 31 показаны конструкции рам и балок. Действующая нагрузка дана в таблице 2, при этом во всех вариантах $a = 1$ м. В вариантах 5 и 10 в точке В – свободное опирание.

Определить реакции в опорах конструкций, если $\alpha = 30^\circ$.

Таблица 2

Номер варианта (рис.29-31)	F_1 кН	F_2 кН	M кНм	q кН/м	Номер варианта (рис.29-31)	F_1 кН	F_2 кН	M кНм	q кН/м
1	8	4	20	1	16	8	6	10	2
2	4	8	10	4	17	2	4	20	1
3	8	4	16	3	18	2	6	10	4
4	10	6	10	4	19	4	6	8	2
5	6	8	20	2	20	6	2	4	2
6	4	10	10	5	21	10	8	6	4
7	10	4	20	4	22	6	4	10	4
8	4	6	10	5	23	4	8	6	1
9	8	4	20	5	24	6	2	20	2
10	4	10	20	2	25	8	2	10	4
11	1	2	10	2	26	2	8	10	2
12	2	4	20	4	27	8	4	6	2
13	2	10	10	2	28	4	6	4	2
14	4	6	6	2	29	8	10	6	2
15	4	10	4	1	30	4	2	4	2

Плоскую произвольную систему сил можно привести в заданный центр (т. О) к главному вектору \bar{R}' и главному моменту \bar{M}_O . При этом $\bar{R}' \perp \bar{M}_O$. Если $\bar{R}' = 0$ и $\bar{M}_O = 0$, то плоская произвольная система сил будет взаимно уравновешиваться. С центром О связываем прямоугольную систему координат $XOYZ$ и на эти оси проецируем \bar{R}' и \bar{M}_O . Следовательно, $R'_x = 0$, $R'_y = 0$ и $M_{Oz} = 0$.

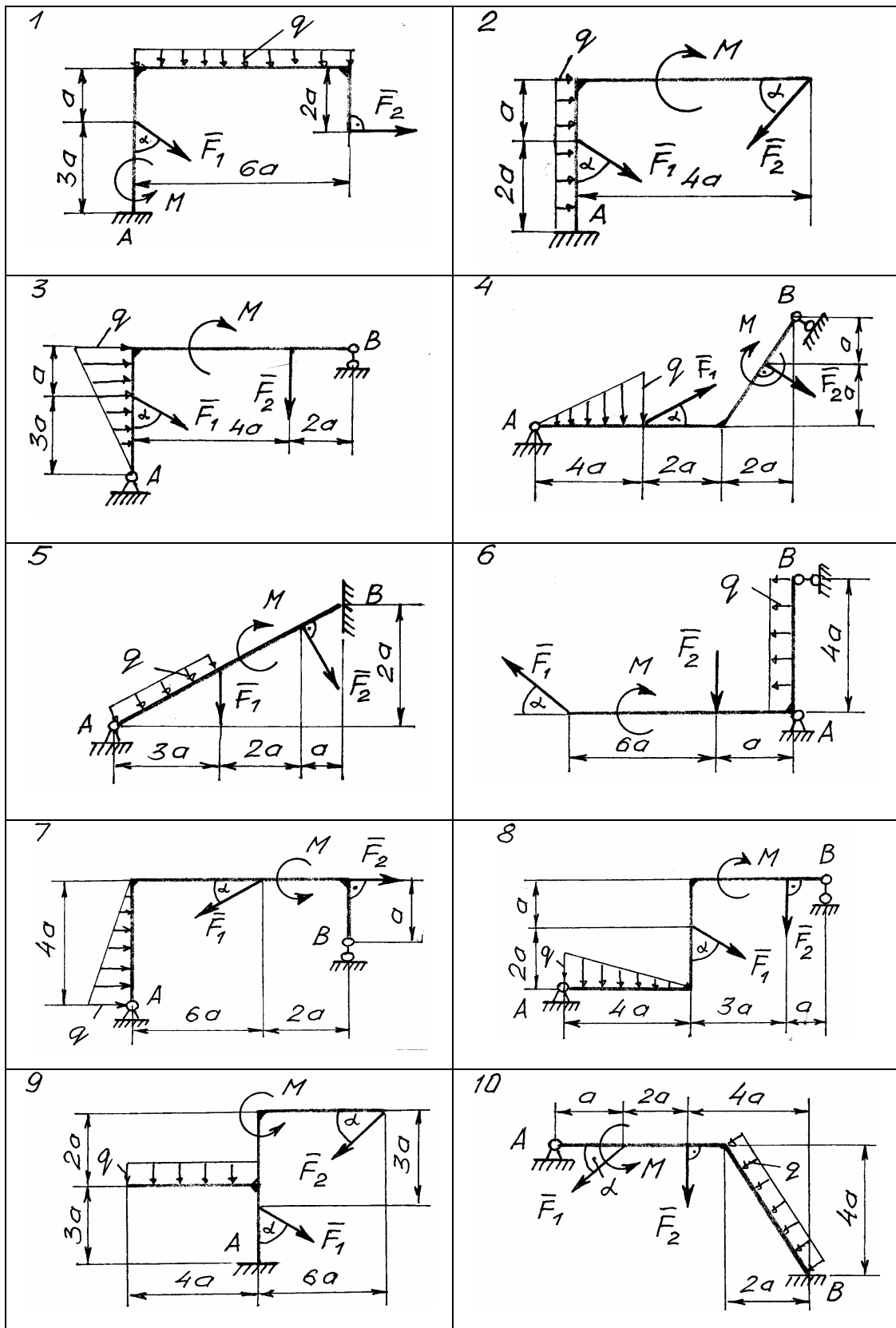


Рис. 29

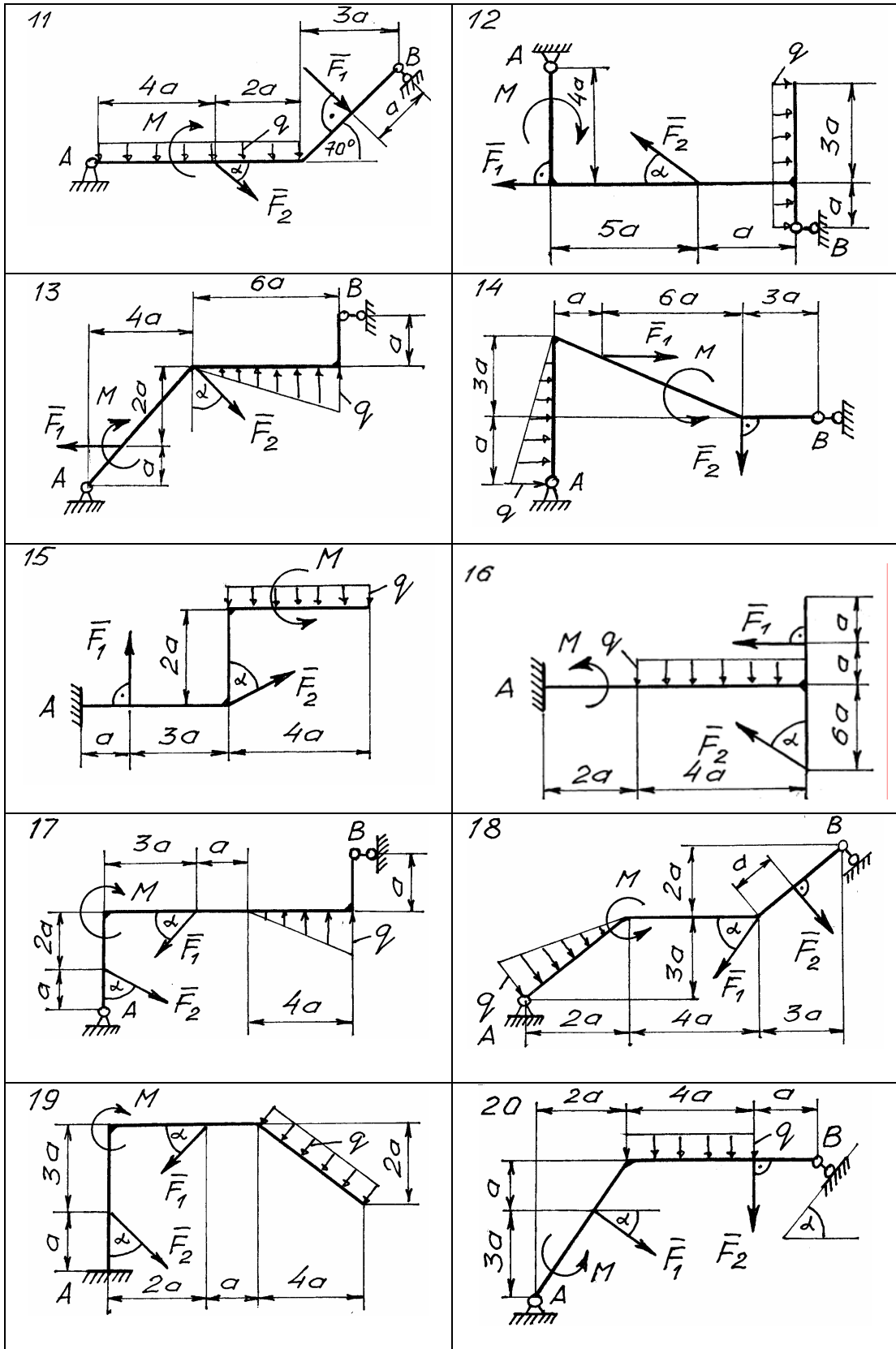


Рис. 30

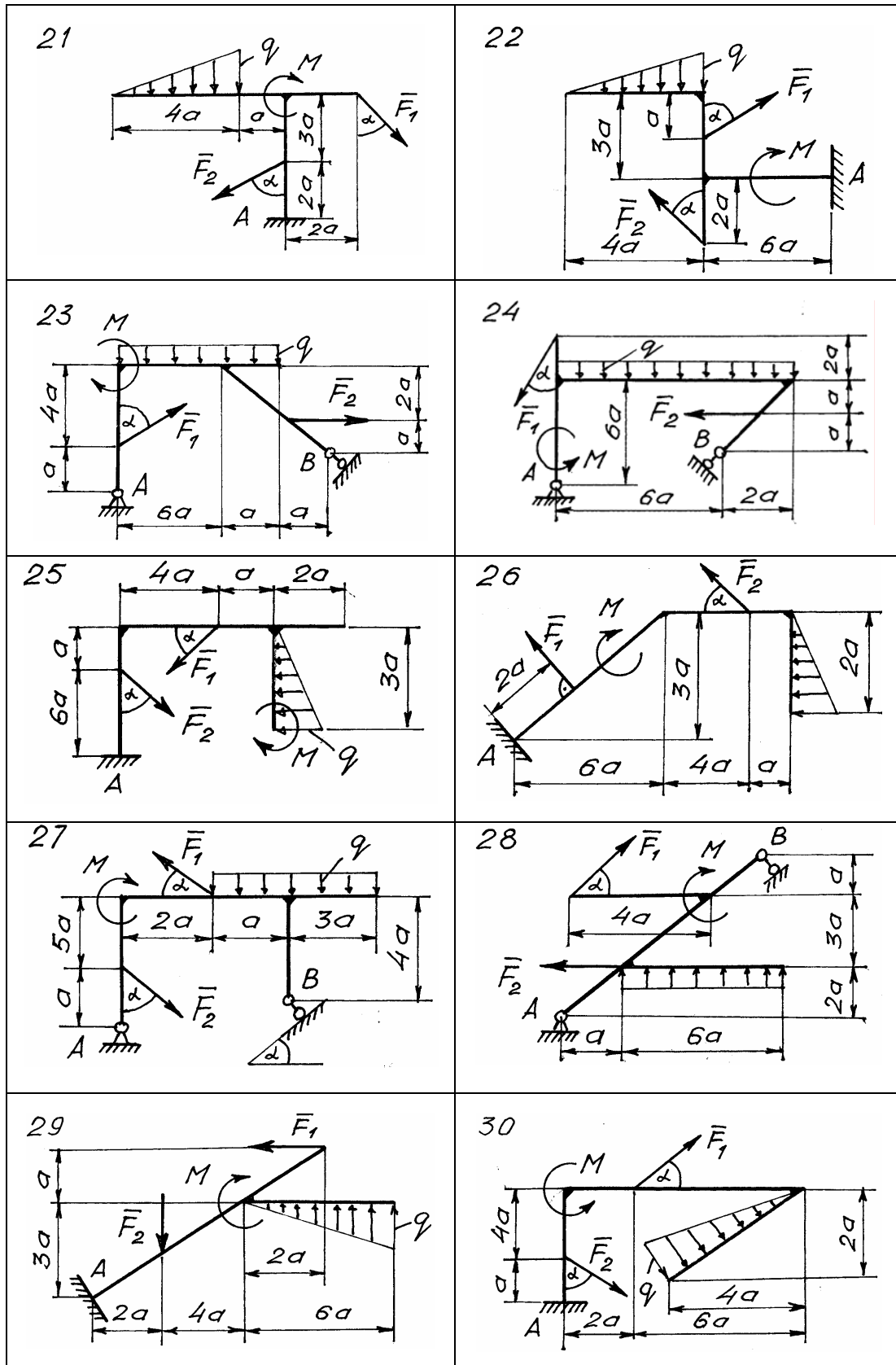


Рис. 31

Тогда для равновесия плоской произвольной системы сил будем иметь три формы систем уравнений:

1 форма

$$\begin{cases} \sum F_{kx} = 0; \\ \sum F_{ky} = 0; \\ \sum m_A(\bar{F}_k) = 0; \end{cases}$$

2 форма

$$\begin{cases} \sum F_{kx} = 0; \\ \sum m_A(\bar{F}_k) = 0; \\ \sum m_B(\bar{F}_k) = 0; \end{cases}$$

3 форма

$$\begin{cases} \sum m_A(\bar{F}_k) = 0; \\ \sum m_B(\bar{F}_k) = 0; \\ \sum m_C(\bar{F}_k) = 0. \end{cases}$$

Во второй форме ось Ox не должна быть перпендикулярной к прямой проходящей через точки A и B , а в третьей форме – точки A , B и C не должны лежать на одной прямой.

Распределенную нагрузку в виде прямоугольника (равномерно распределенная нагрузка) или треугольника заменяют одной силой (равнодействующей), которая всегда будет приложена в центре тяжести площади распределения (рис. 32 – 33).

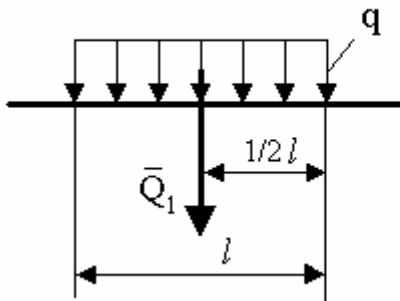


Рис. 32

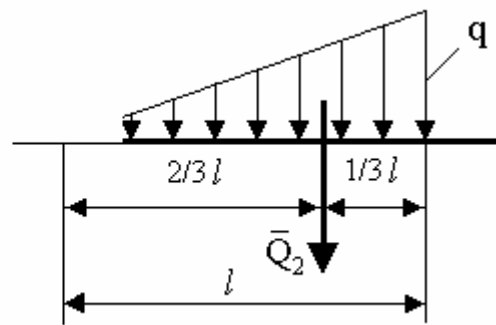


Рис. 33

Величина равнодействующей определяется площадью распределенной нагрузки: $Q_1 = ql$, $Q_2 = 1/2 ql$.

Пример решения задачи

Дано: схема закрепления рамы (рис. 34); $F_1 = 20$ кН; $F_2 = 10$ кН;
 $q = 2$ кН/м; $a = 1$ м; $\alpha = 30^\circ$.

Определить реакции опор заданной конструкции.

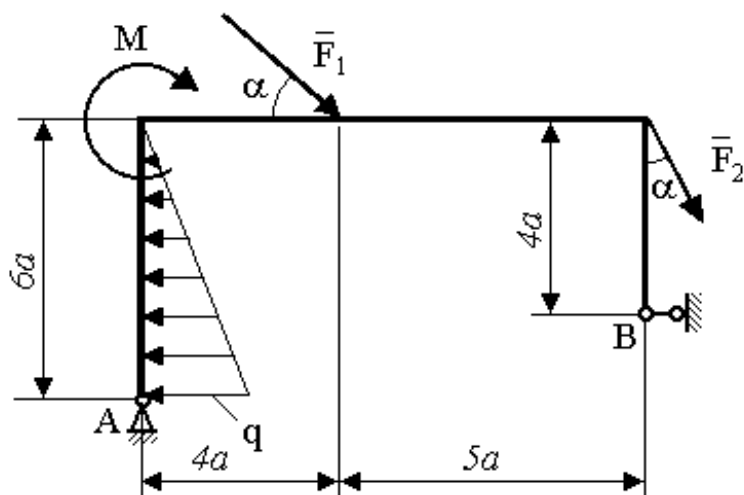


Рис. 34

Решение

Одна из аксиом статики гласит, что несвободное тело можно представить формально свободным, если отбросить связи и их действие на тело заменить реакциями связей.

Расчетная схема рамы представлена на рис. 35. На раму действуют заданные нагрузки (\bar{F}_1 ; \bar{F}_2 ; M ; q) и реакции связей (\bar{R}_B ; \bar{X}_A ; \bar{Y}_A).

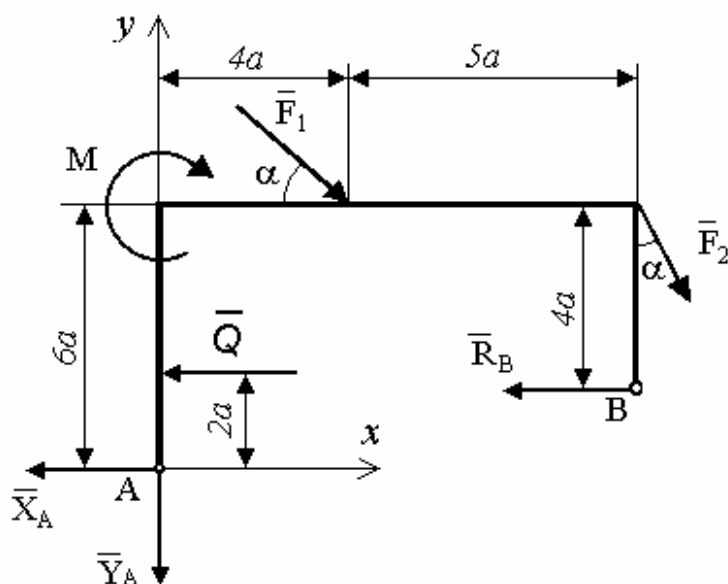


Рис. 35

Полученная система сил, действующая на раму, взаимно уравновешивается, поэтому к ней применим первую форму уравнений равновесия.

$$\begin{aligned}\Sigma F_{kx} = 0, & \quad -X_A - Q + F_1 \cdot \cos\alpha + F_2 \cdot \sin\alpha - R_B = 0; \\ \Sigma F_{ky} = 0, & \quad -Y_A - F_1 \cdot \sin\alpha - F_2 \cdot \cos\alpha = 0; \\ \Sigma m_A(\mathbf{F}_k) = 0, & \quad Q \cdot 2a - M - F_1 \cdot \cos\alpha \cdot 6a - F_1 \cdot \sin\alpha \cdot 4a - \\ & \quad - F_2 \cdot \sin\alpha \cdot 6a - F_2 \cdot \cos\alpha \cdot 9a + R_B \cdot 2a = 0.\end{aligned}$$

При этом $Q = 1/2q \cdot 6a = 3 \cdot 2 \cdot 1 = 6$ кН.

Из последнего уравнения находим R_B .

$$\begin{aligned}R_B = M/2a + F_1 \cdot (3 \cdot \cos\alpha + 2 \cdot \sin\alpha) + F_2 \cdot (3 \cdot \sin\alpha + 4,5 \cdot \cos\alpha) - Q = \\ 4/2 + 20 \cdot (3 \cdot \cos 30^\circ + 2 \cdot \sin 30^\circ) + 10 \cdot (3 \cdot \sin 30^\circ + 4,5 \cdot \cos 30^\circ) - 6 \\ \cong 122 \text{ кН}.\end{aligned}$$

Из первого уравнения определяем X_A .

$$\begin{aligned}X_A = F_1 \cdot \cos\alpha + F_2 \cdot \sin\alpha - Q - R_B = \\ 20 \cdot \cos 30^\circ + 10 \cdot \sin 30^\circ - 6 - 122 = -105,68 \text{ кН}.\end{aligned}$$

Из второго уравнения определяем Y_A .

$$Y_A = -F_1 \cdot \sin\alpha - F_2 \cdot \cos\alpha = -20 \cdot \sin 30^\circ - 10 \cdot \cos 30^\circ = -18,66 \text{ кН}.$$

Ответ: $X_A = -105,68$ кН, $Y_A = -18,66$ кН, $R_B = 122$ кН.

Знак минус свидетельствует о том, что составляющая реакции связи должна быть направлена в другую сторону.

Задача С.5. Определение реакций опор конструкции, состоящей из двух тел

Плоская конструкция состоит из двух тел 1 и 2, которые соединены между собой при помощи шарнира С.

Определить реакции опор А и В на схемах рис. 36 – 38, если $a = 1$ м, $\alpha = 30^\circ$.

Приложенные нагрузки заданы в таблице 3.

Таблица 3

Номер варианта (рис.36-38)	F кН	M кНм	q кН/м	Номер варианта (рис.36-38)	F кН	M кНм	q кН/м
1	6	4	2	16	8	6	2
2	3	2	4	17	10	4	1
3	4	2	2	18	4	8	1
4	3	2	1	19	6	4	2
5	4	3	2	20	2	8	4
6	5	1	1	21	10	8	2
7	2	3	2	22	8	6	4
8	4	4	1	23	6	4	2
9	2	2	2	24	8	4	2
10	4	2	2	25	4	2	1
12	6	4	2	26	6	3	1
12	8	4	2	27	5	2	4
13	4	10	4	28	8	3	2
14	6	4	2	29	6	4	2
15	8	6	2	30	4	6	1

На практике встречаются конструкции, состоящие из системы твердых тел, соединенных между собой связями. Связи, которые соединяют между собой тела, называются внутренними в отличие от внешних связей, скрепляющих всю конструкцию с другими телами.

Для таких сочлененных конструкций существует два способа

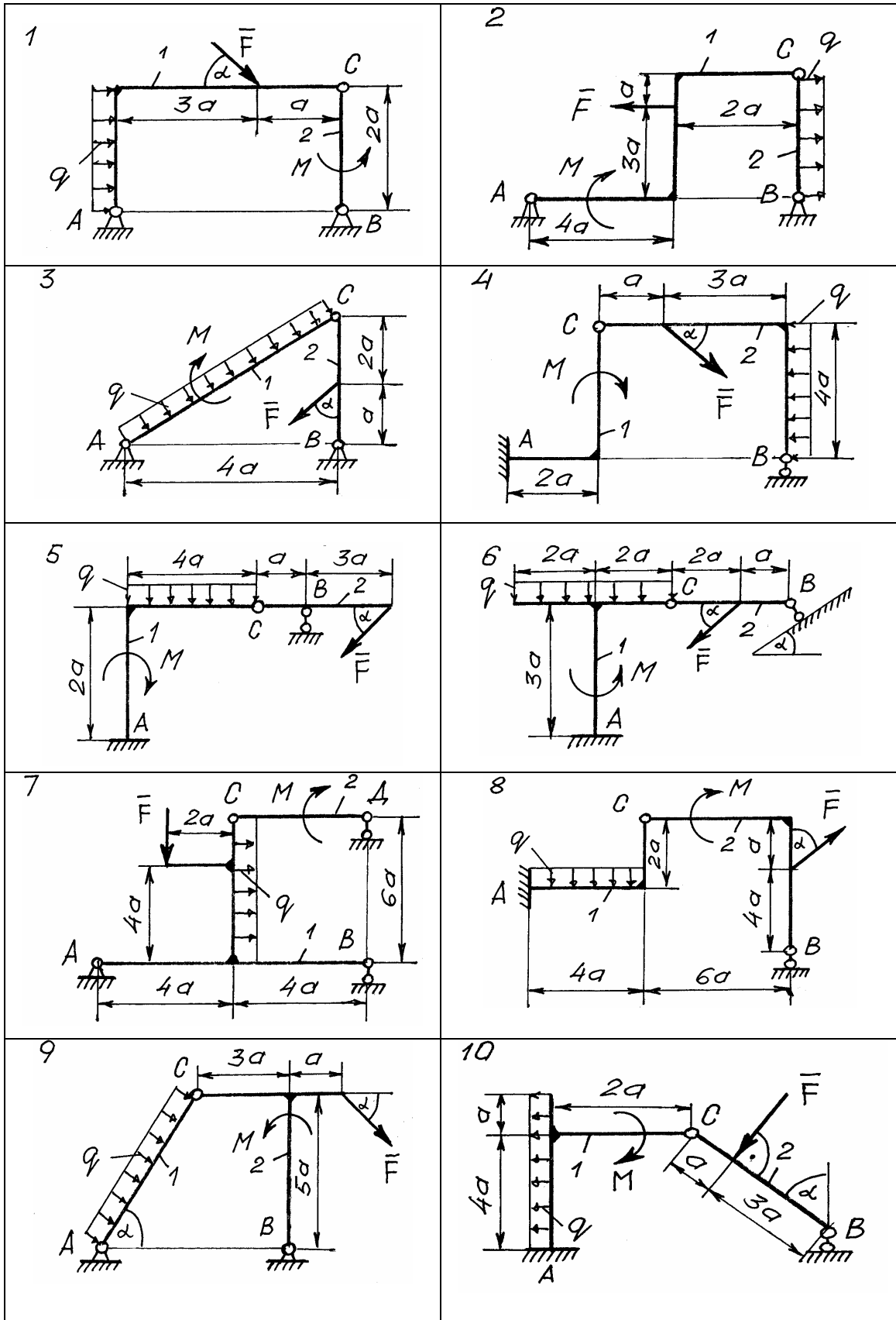


Рис. 36

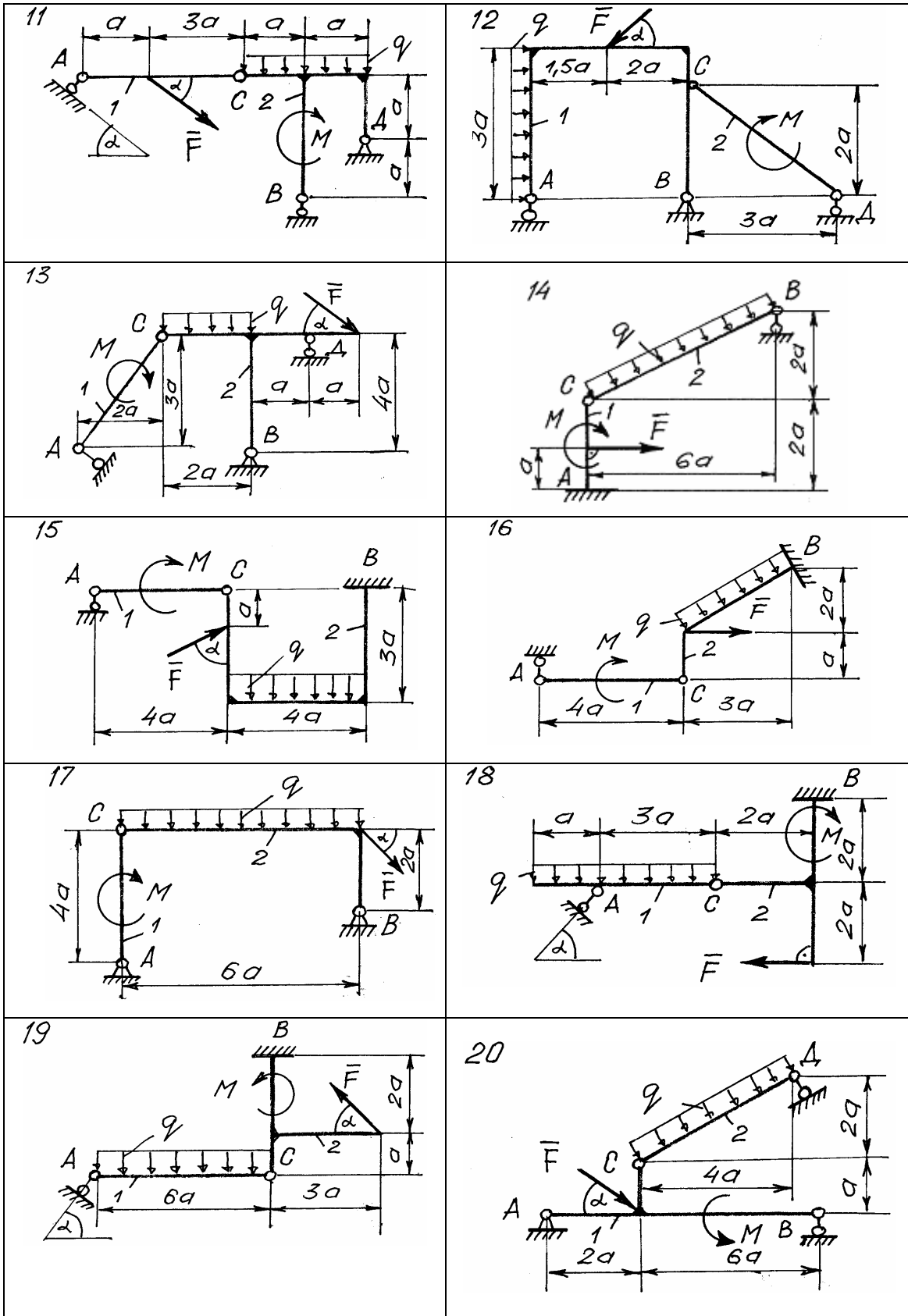


Рис. 37

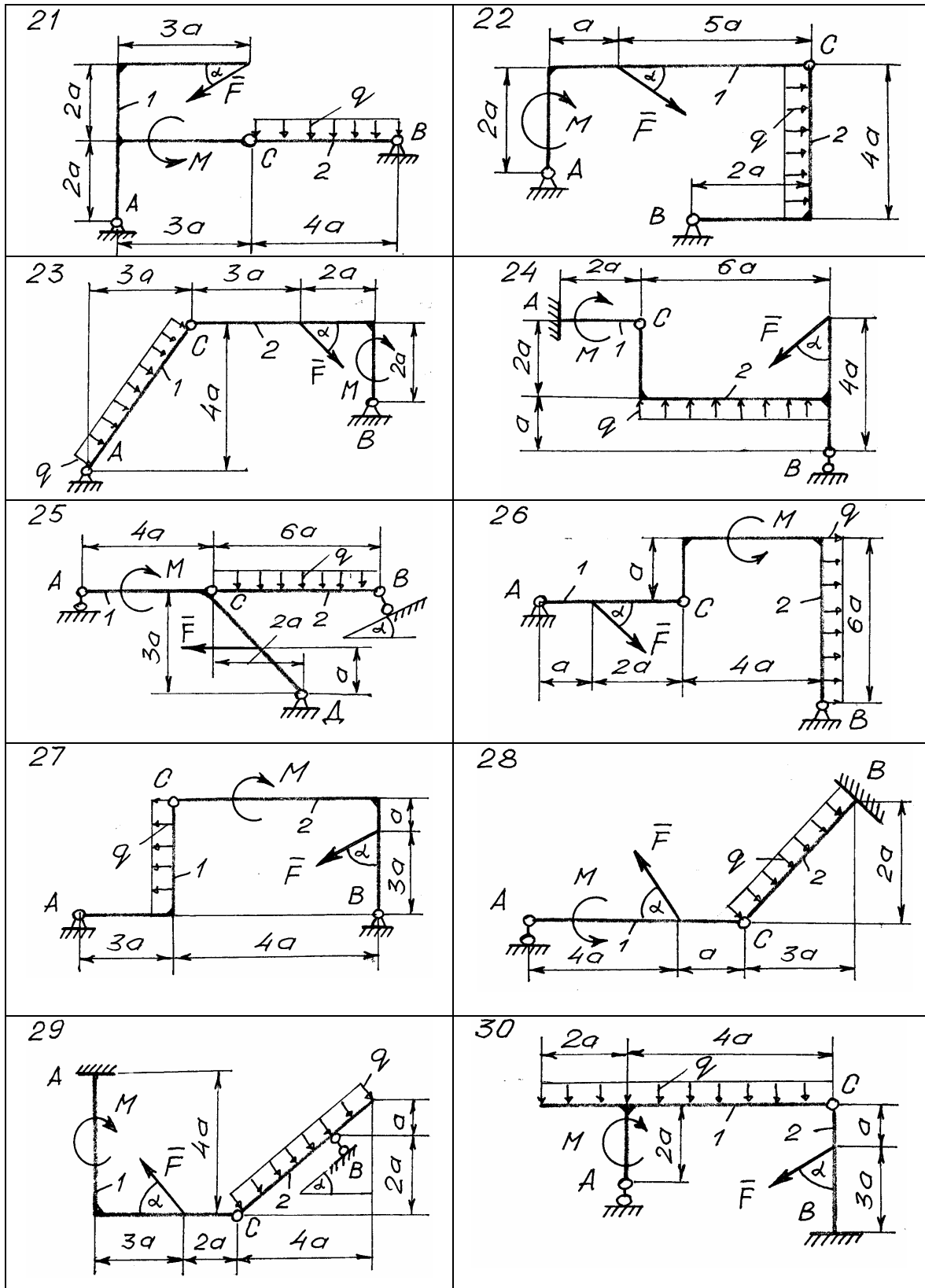


Рис. 38

расчета. При первом способе (способ “заморозки” соединительных шарниров) составляют уравнения равновесия для заданных сил и реакции внешних связей, а затем записывают уравнения равновесия для одного из тел конструкции. При втором способе всю конструкцию расчленяют на отдельные тела и составляют уравнения равновесия отдельно для каждого тела. В данной задаче следует использовать только второй способ.

Пример решения задачи

Дано: схема конструкции (рис. 39); $F = 10$ кН; $M = 6$ кНм;
 $q = 2$ кН/м; $a = 1$ м.

Определить реакции опор A, B и D конструкции.

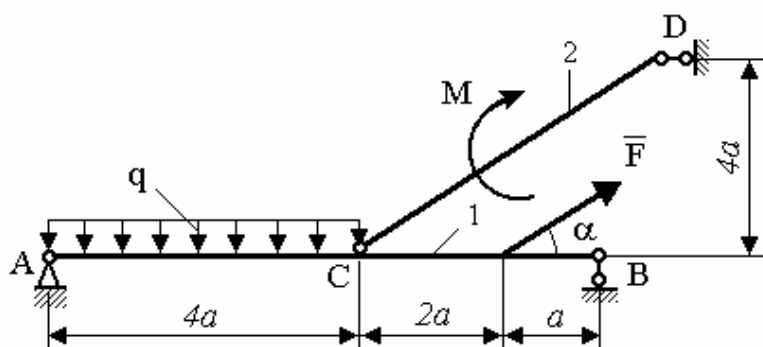


Рис. 39

Решение

Рассмотрим отдельно тела 1 и 2 с приложенными к ним активными силами и реакциями связей (рис. 40 – 41). Равномерно распределенную нагрузку заменяем одной силой $Q = 4qa$.

Для системы сил рис. 40 составляем три уравнения равновесия (первая форма).

$$\sum F_{kx} = 0; \quad F \cdot \cos \alpha + X_C - X_A = 0; \quad (1)$$

$$\sum F_{ky} = 0; \quad F \cdot \sin \alpha + Y_A - Q + Y_C + R_B = 0; \quad (2)$$

$$\sum m_A(F_k) = 0; \quad -Q \cdot 2a + Y_C \cdot 4a + F \cdot \sin \alpha \cdot 6a + R_B \cdot 7a = 0. \quad (3)$$

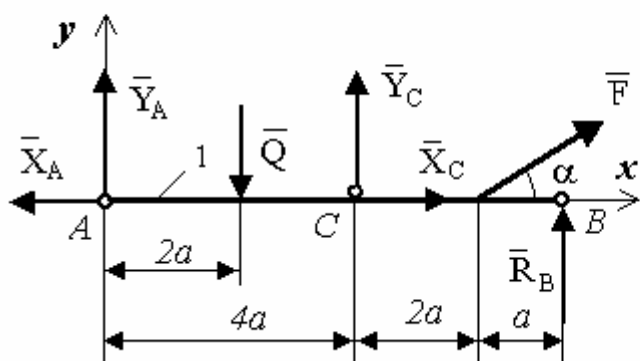


Рис. 40

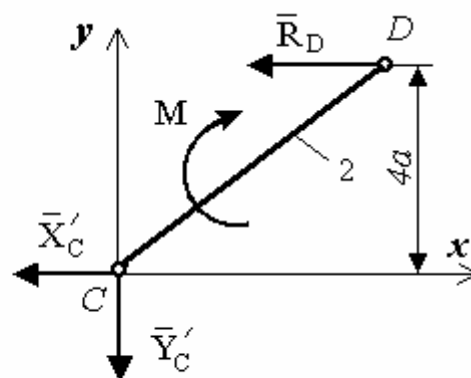


Рис. 41

Для системы сил рис. 41 составим еще три уравнения

$$\sum F_{kx} = 0; \quad -R_D - X_{C'} = 0; \quad (4)$$

$$\sum F_{ky} = 0; \quad -Y_{C'} = 0; \quad (5)$$

$$\sum m_C(\mathbf{F}_k) = 0; \quad R_D \cdot 4a - M = 0. \quad (6)$$

При равенстве внутренних сил $X_C = X_{C'}$ и $Y_C = Y_{C'}$ из уравнения (6) находим

$$R_D = \frac{M}{4a} = \frac{6}{4} = 1,5 \text{ кН}.$$

Уравнения (4) и (5) определяют:

$$Y_C = Y_{C'} = 0; \quad X_C = X_{C'} = -R_D = -1,5 \text{ кН}.$$

Из уравнения (3) находим

$$R_B = 1/7 \cdot (2Q - 6F \cdot \sin \alpha) = 1/7 \cdot (2 \cdot 4 \cdot 2 - 6 \cdot 10 \cdot \sin 30^\circ) = -2 \text{ кН}.$$

Уравнения (1) и (2) определяют реакции X_A и Y_A .

$$X_A = F \cdot \cos \alpha + X_C = 10 \cdot \cos 30^\circ - 1,5 = 7,16 \text{ кН};$$

$$Y_A = Q - F \cdot \sin \alpha - R_B = 4 \cdot 2 - 10 \cdot \sin 30^\circ - (-2) = 5 \text{ кН};$$

Ответ: $X_A = 7,16 \text{ кН}; Y_A = 5 \text{ кН}; R_B = -2 \text{ кН}; R_D = 1,5 \text{ кН}.$

Проверка. Для всей конструкции запишем одно уравнение

статики $\sum F_{kx} = 0$.

$$F \cdot \cos \alpha - X_A - R_D = 0; \quad F \cdot \cos \alpha = X_A + R_D;$$

$$10 \cdot \cos 30^\circ = 7,16 + 1,5; \quad 8,66 = 8,66.$$

Реакции опор найдены верно.

Задача С.6. Плоская составная конструкция рамы

Для составных конструкций рам, изображенных на рис. 43 – 48, требуется определить реакции опор.

Заданы следующие величины для всех вариантов двух задач:
 $P = 10 \text{ кН}$ – сосредоточенная сила; $m = 5 \text{ кНм}$ – момент пары сил;
 $q = 4 \text{ кН/м}$ – равномерно распределенная нагрузка; $a = 2 \text{ м}$; $l = 6 \text{ м}$;
 $h = 4 \text{ м}$; $r = 3 \text{ м}$ – геометрические размеры конструкций; $\alpha = 30^\circ$.

Для заданных сочлененных конструкций в статике существует два способа расчета. При решении данных двух задач следует использовать любой из известных способов.

Пример решения задач

Задача № 1

Схема конструкции приведена на рис. 42.

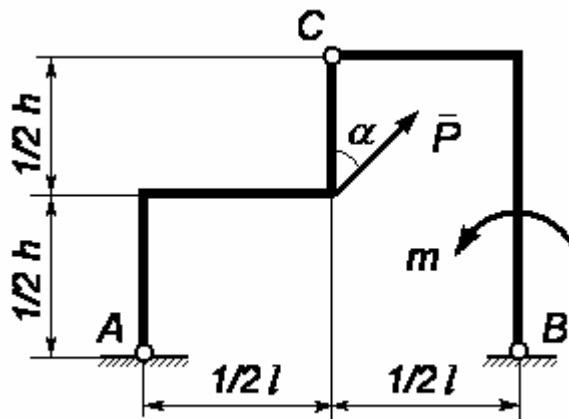


Рис. 42

Дано: $P = 10 \text{ кН}$; $m = 5 \text{ кНм}$; $l = 6 \text{ м}$; $h = 4 \text{ м}$; $\alpha = 30^\circ$.

Определить реакции в опорах A и B рамы.

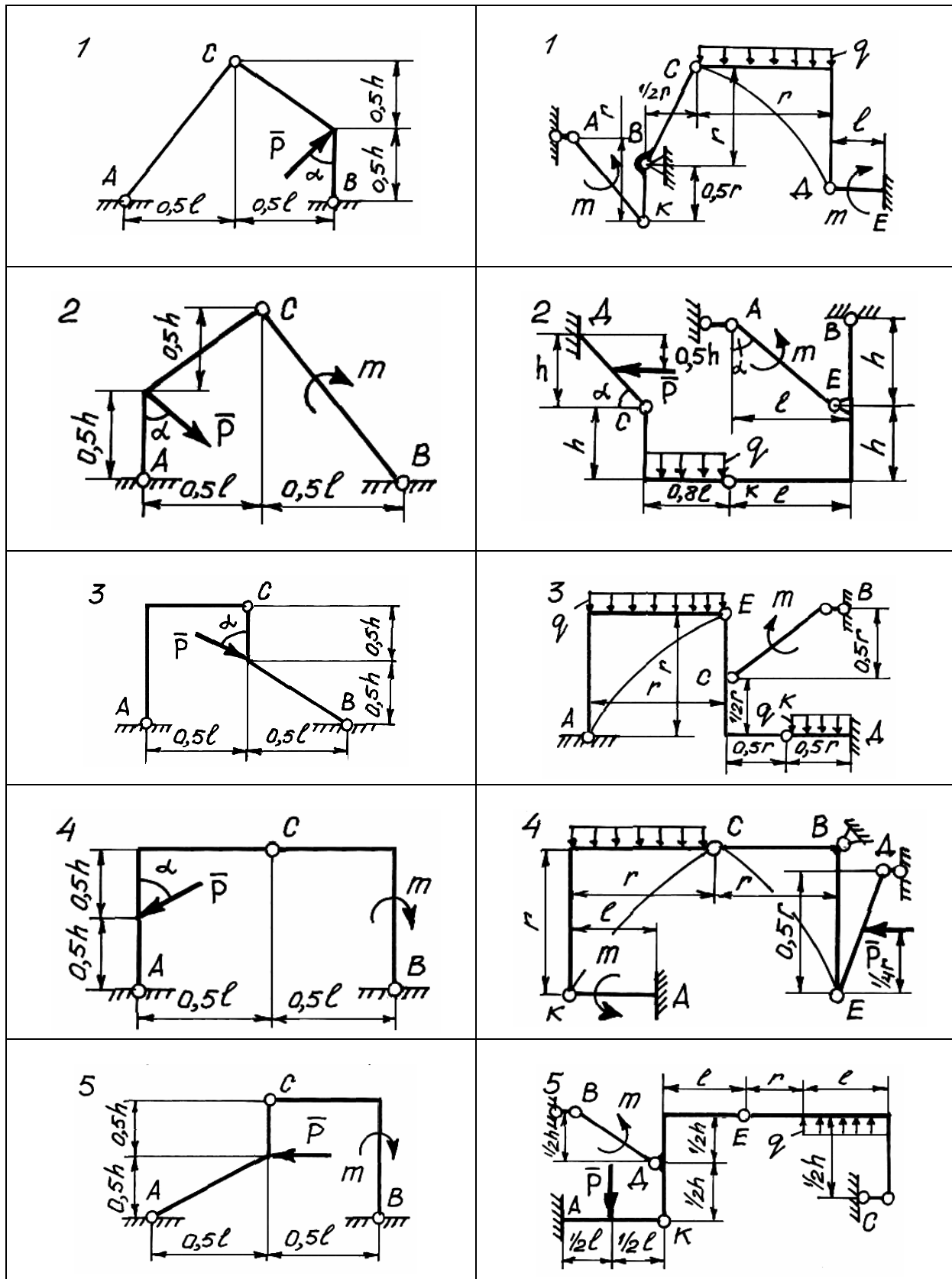


Рис. 43

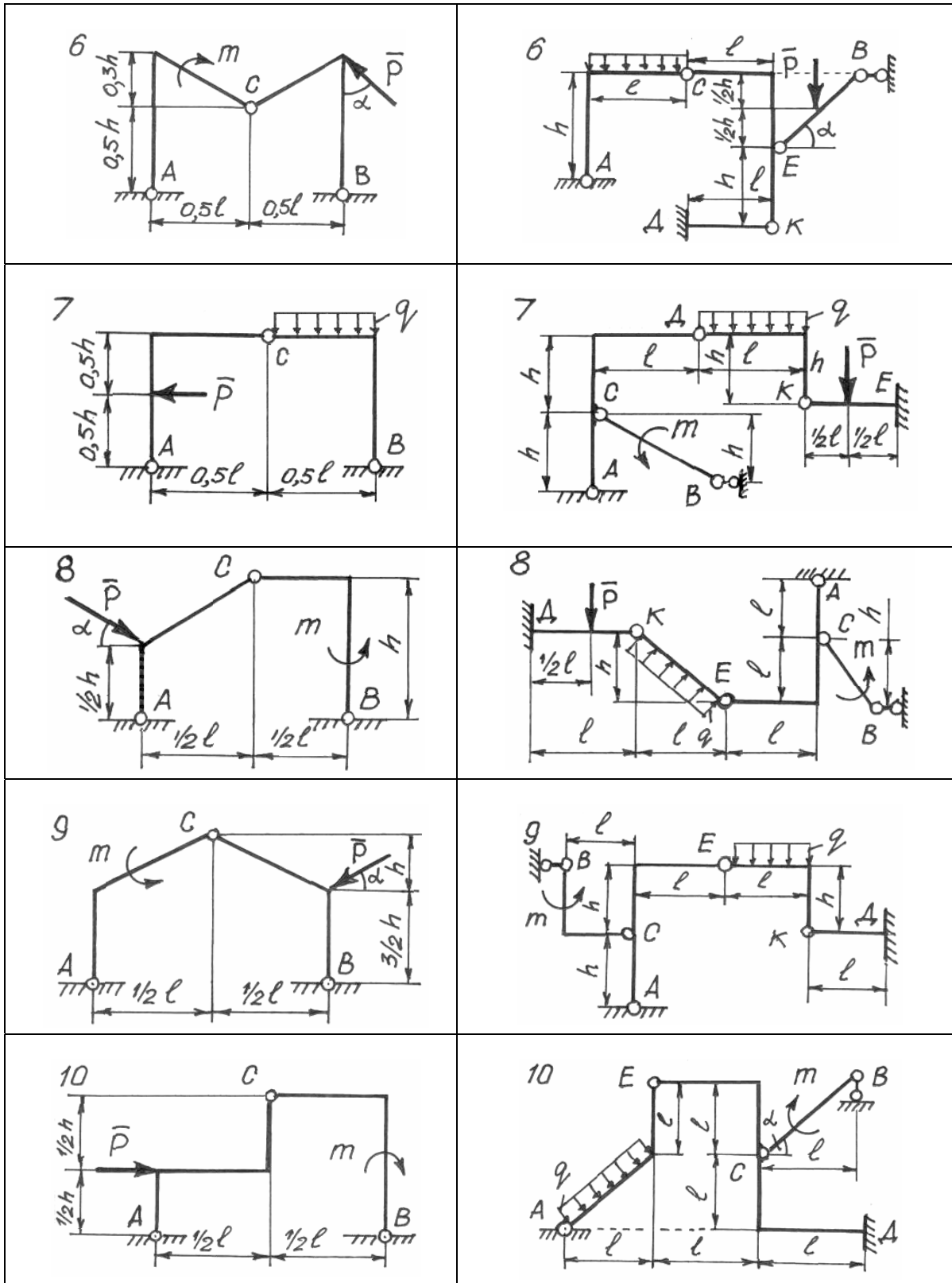


Рис. 44

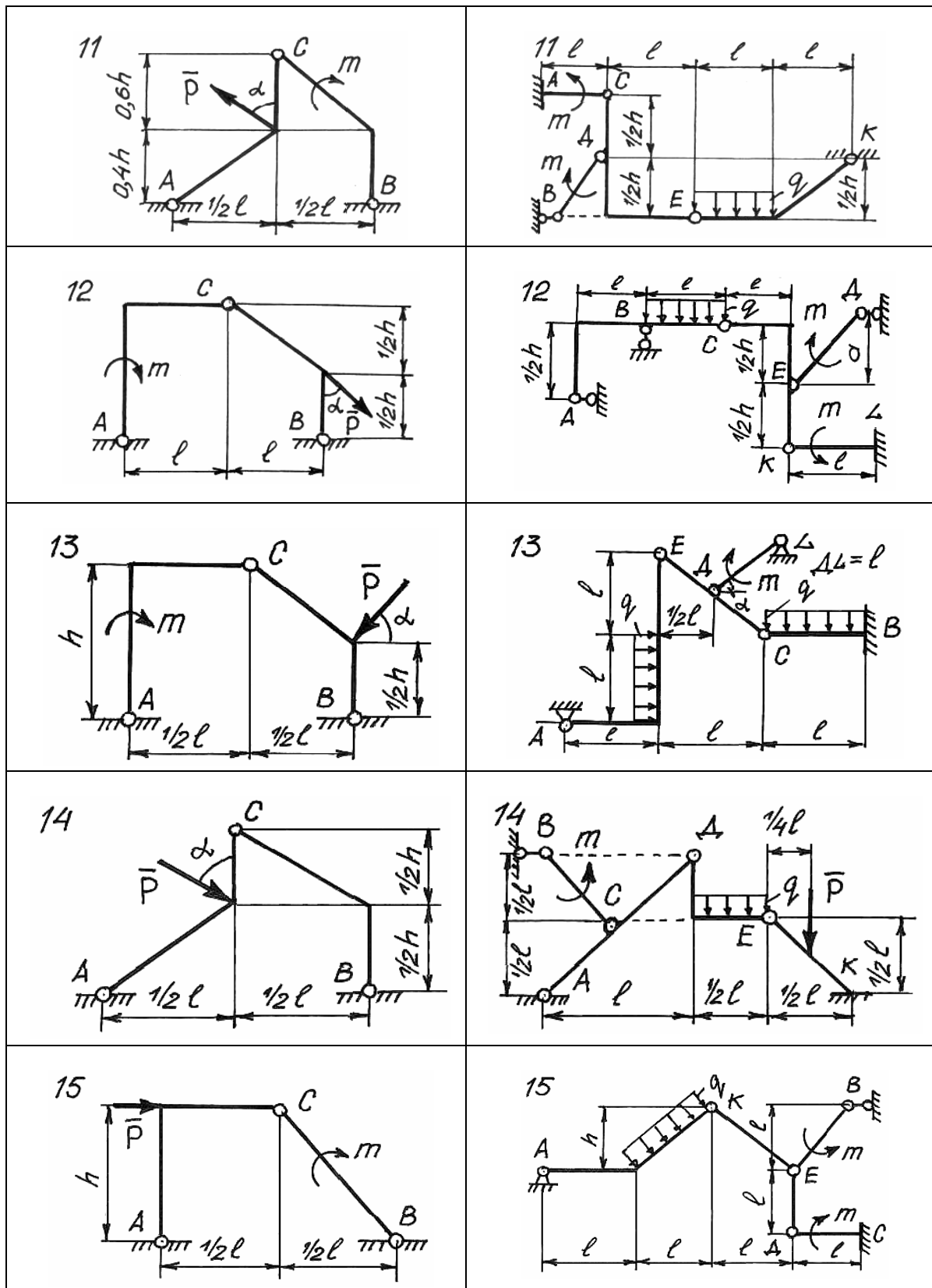


Рис. 45

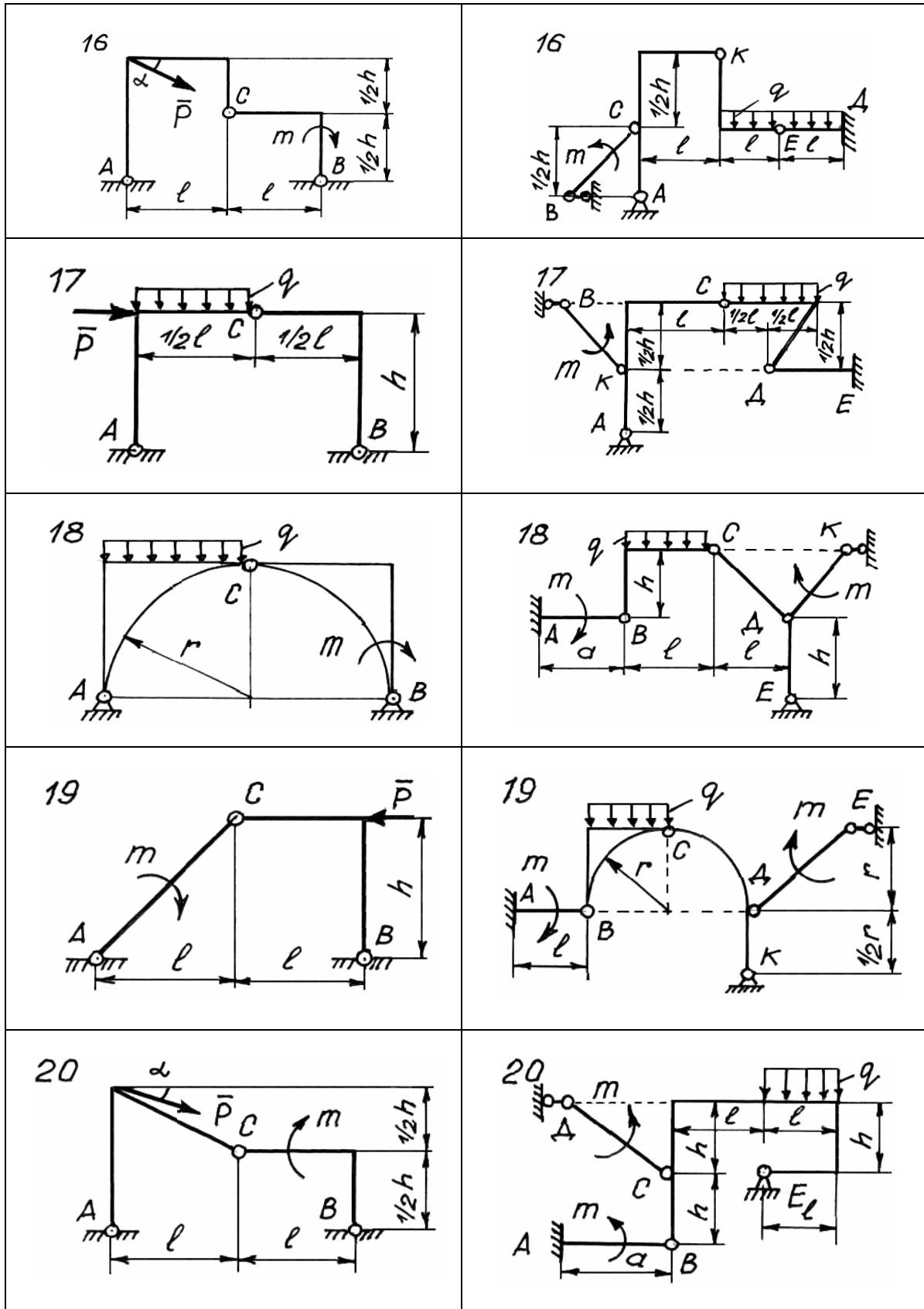


Рис. 46

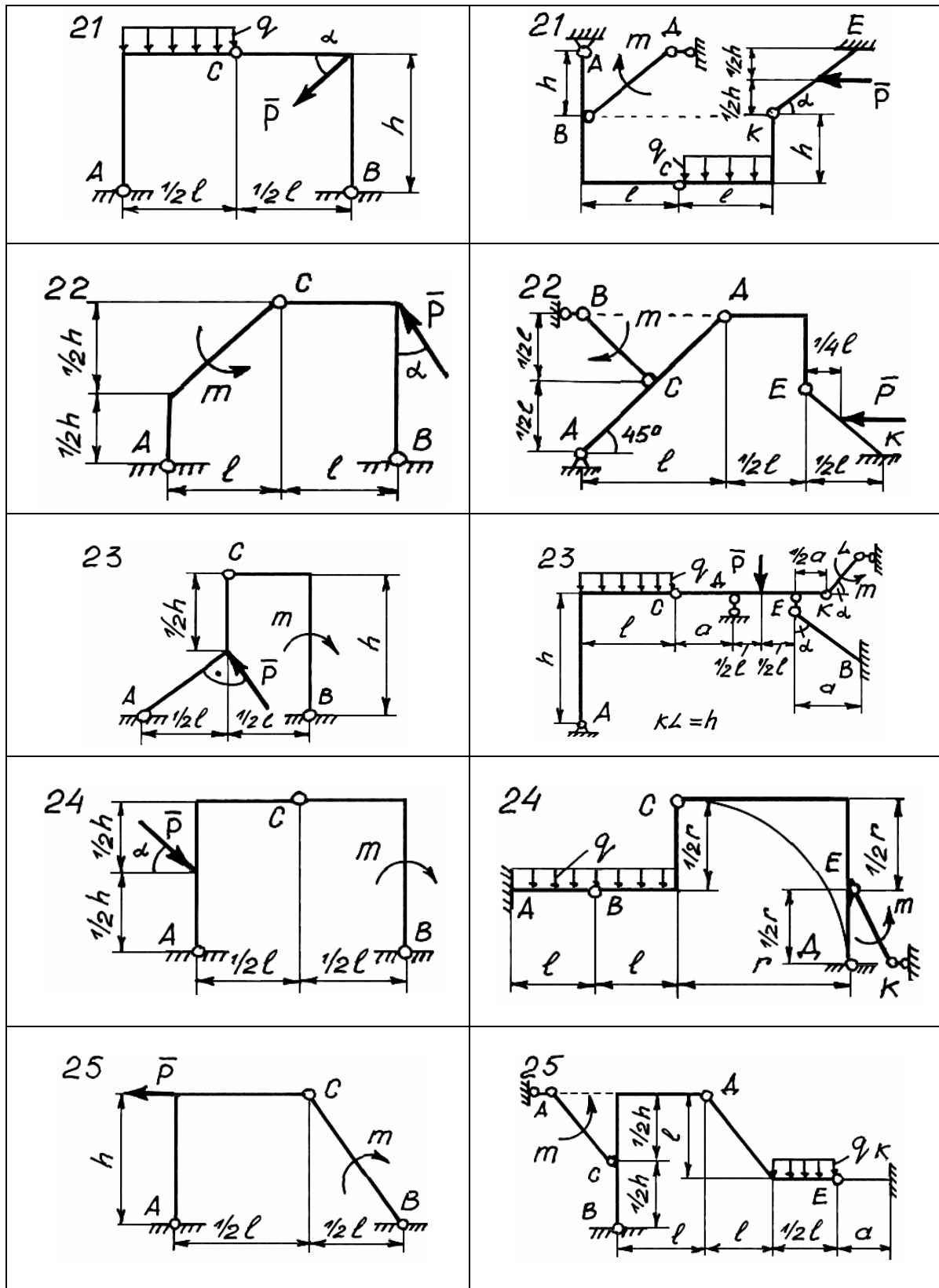


Рис. 47

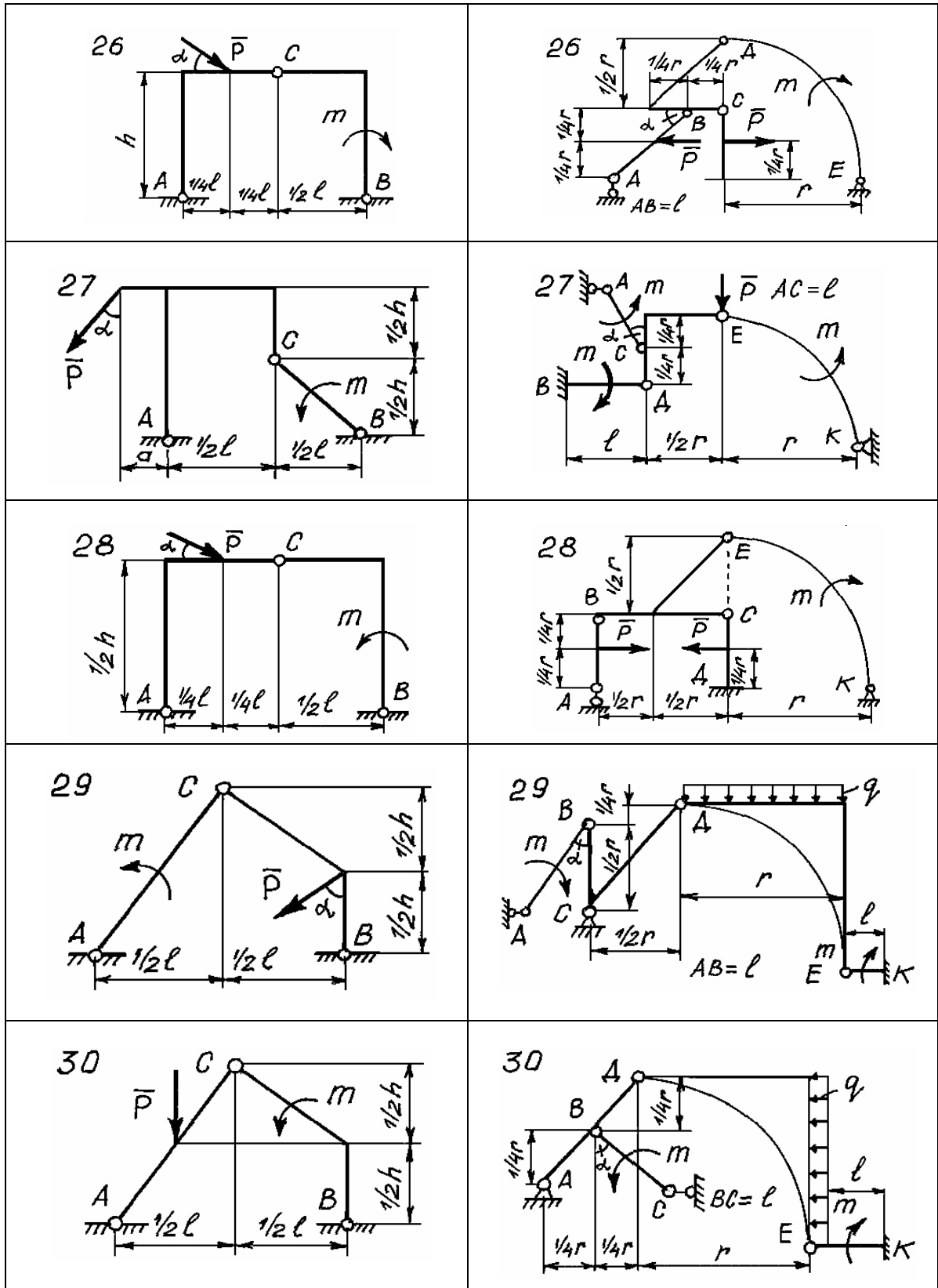


Рис. 48

Решение

Рассмотрим отдельно равновесие рамы AC и рамы BC.

Расчетные схемы этих рам показаны на рис. 49.

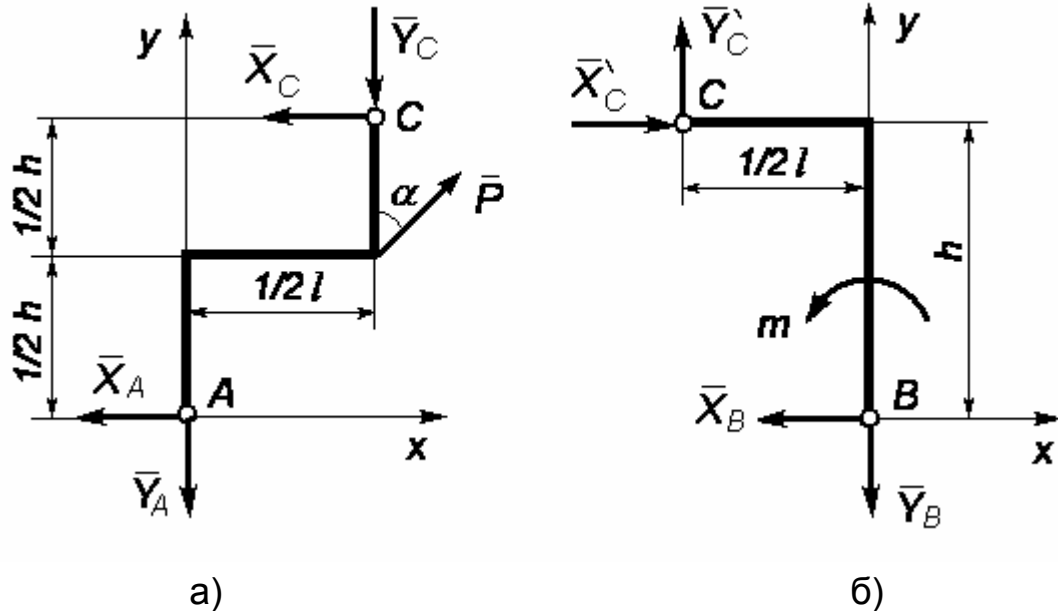


Рис. 49

Для расчетной схемы рис. 49а составим три уравнения равновесия сил (первая форма).

$$\sum F_{kx} = 0, \quad P \sin \alpha - X_C - X_A = 0,$$

$$\sum F_{ky} = 0, \quad P \cos \alpha - Y_A - Y_C = 0,$$

$$\sum M_A(\bar{F}_k) = 0, \quad P \cos \alpha \cdot \frac{1}{2}l - P \sin \alpha \cdot \frac{1}{2}h + X_C \cdot h - Y_C \cdot \frac{1}{2}l = 0.$$

Для расчетной схемы рис. 49б

$$\sum F_{kx} = 0, \quad X'_C - X_B = 0,$$

$$\sum F_{ky} = 0, \quad Y'_C - Y_B = 0,$$

$$\sum M_B(\bar{F}_k) = 0, \quad m - X'_C \cdot h - Y'_C \cdot \frac{1}{2}l = 0.$$

Используем численные значения и запишем систему шести уравнений.

$$\left\{ \begin{array}{l} X_A + X_C = 5; \\ Y_A + Y_C = 8,66; \\ 4X_C - 3Y_C = -16; \\ X'_C - X_B = 0; \\ Y'_C - Y_B = 0; \\ 4X'_C + 3Y'_C = 5. \end{array} \right. \quad (1)$$

При этом для равновесия шарнира С необходимо, чтобы

$$X_C = X'_C, \quad Y_C = Y'_C.$$

Решая совместно третье и шестое уравнение системы (1), находим $8X_C = -11$, $X_C \cong -1,38 \text{ кН}$.

Из первого уравнения $X_A = 5 - X_C = 5 + 1,38 = 6,38 \text{ кН}$.

Используя остальные уравнения, находим

$$Y_A = 8,66 - Y_C = 8,66 - 3,49 = 5,17 \text{ кН};$$

$$X_B = X'_C = -1,38 \text{ кН}; \quad Y_B = Y'_C = 3,49 \text{ кН}.$$

Ответ: $X_A = 6,38 \text{ кН}; \quad Y_A = 5,17 \text{ кН};$

$$X_B = -1,38 \text{ кН}; \quad Y_B = 3,49 \text{ кН}.$$

Задача № 2

На рис. 50 показана плоская составная конструкция, состоящая из отдельных рам и балок.

Дано: $P = 10 \text{ кН}; \quad m = 5 \text{ кНм}; \quad q = 4 \text{ кН/м}; \quad a = 2 \text{ м}; \quad l = 6 \text{ м}; \quad h = 4 \text{ м};$
 $\alpha = 30^\circ$.

Требуется определить реакции в опорах А, В и Е плоской рамной конструкции.

Решение

Расчленим всю конструкцию в шарнирах В, С, К, D, Е и рассматриваем равновесие отдельно каждой части (рис. 51).

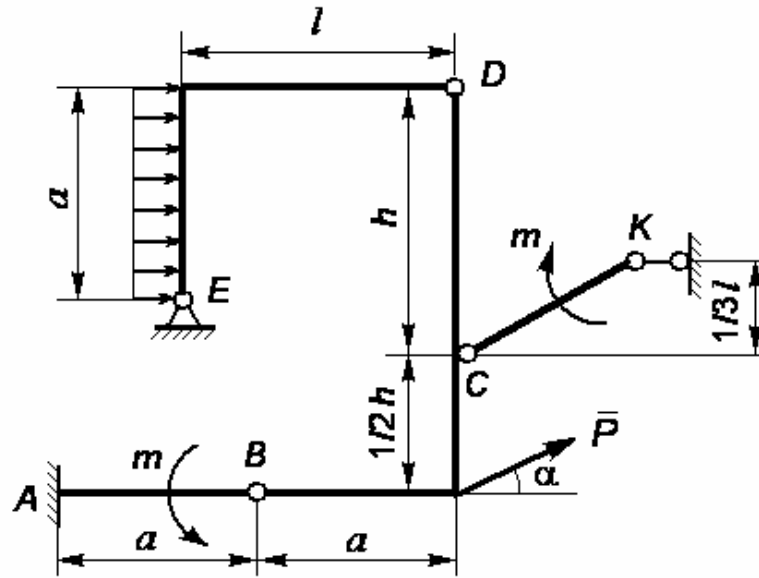


Рис. 50

Равномерно распределенную нагрузку заменяем равнодействующей $Q = qa = 8$ кН и прикладываем ее в середине длины распределения.

Составляем уравнения равновесия сил для каждой части.

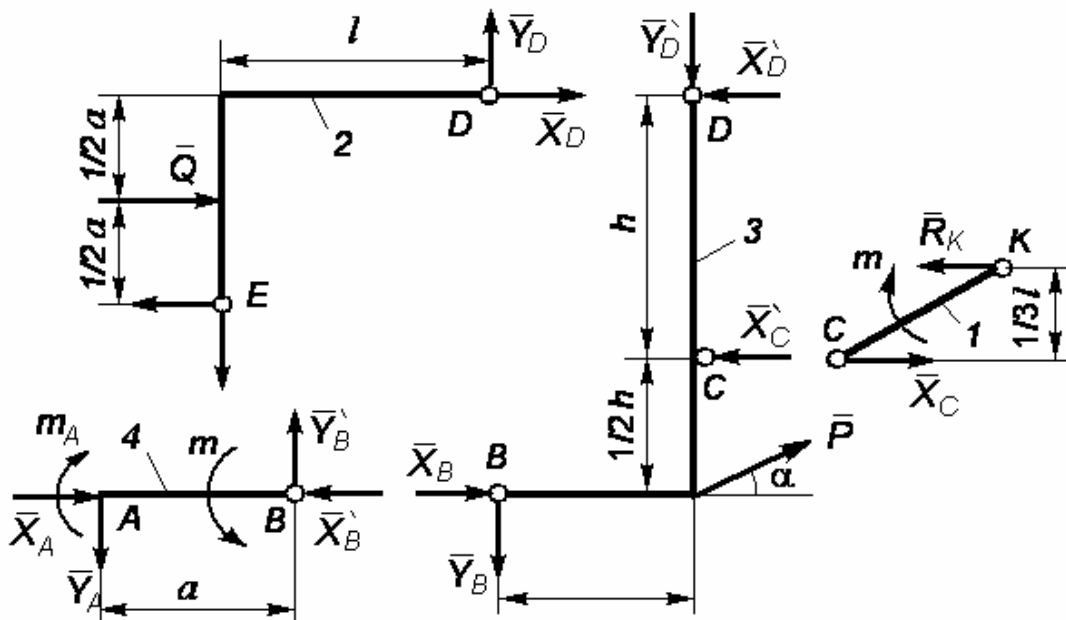


Рис. 51

Балка 1

$$\sum F_{kx} = 0; \quad X_C - R_B = 0;$$

$$\sum m_C(\bar{F}_k) = 0; \quad -m + R_k \frac{1}{3} l = 0.$$

Откуда

$$R_K = X_C = \frac{3m}{l} = \frac{3 \cdot 5}{6} = 2,5 \text{ кН}.$$

Рама 2

$$\sum F_{kx} = 0; \quad X_D - X_E + Q = 0;$$

$$\sum F_{ky} = 0; \quad Y_D - Y_E = 0;$$

$$\sum m_E(\bar{F}_k) = 0; \quad Y_D l - X_D a - Q \frac{1}{2} a = 0.$$

Рама 3

$$\sum F_{kx} = 0; \quad X_B - X'_D - X'_C + P \cos \alpha = 0;$$

$$\sum F_{ky} = 0; \quad P \sin \alpha - Y'_D - Y_B = 0;$$

$$\sum m_B(\bar{F}_k) = 0; \quad -Y'_D a + X'_D \frac{3}{2} h + X'_C \frac{1}{2} h - P \sin \alpha \cdot a = 0.$$

Рама 4

$$\sum F_{kx} = 0; \quad X_A - X'_B = 0;$$

$$\sum F_{ky} = 0; \quad Y'_B - Y_A = 0;$$

$$\sum m_A(\bar{F}_k) = 0; \quad m + Y'_B \cdot a - m_A = 0.$$

При $X_D = X'_D$, $Y_D = Y'_D$, $X_B = X'_B$, $Y_B = Y'_B$ подставим числовые значения и запишем систему из девяти уравнений.

$$\left\{ \begin{array}{l} X_E - X_D = 8; \\ Y_D - Y_E = 0; \\ 6Y_D - 2X_D = 8; \\ X'_D + X'_C - X_B = 8,66; \\ Y_B + Y'_D = 5; \\ -2Y'_D + 6X'_D = 5; \\ X_A - X'_B = 0; \\ Y'_B - Y_A = 0; \\ m_A - 2Y'_B = 5. \end{array} \right. \quad (2)$$

Решая совместно третье и шестое уравнения системы (2), находим:

$$X_D \cong 1,44 \text{ кН}; \quad Y_D = 1,81 \text{ кН}.$$

Тогда

$$\begin{aligned} X_E &= 8 + X_D = 9,44 \text{ кН}; \\ Y_E &= Y_D = 1,81 \text{ кН}; & Y_B &= 5 - Y'_D = 3,19 \text{ кН}; \\ X_B &= X'_D + X'_C - 8,66 = 1,44 + 2,5 - 8,66 = -4,72 \text{ кН}; \\ X_A &= X'_B = -4,72 \text{ кН}; & Y_A &= Y'_B = 3,19 \text{ кН}; \\ m_A &= 5 + 2Y'_B = 5 + 2 \cdot 3,19 = 11,38 \text{ кН}. \end{aligned}$$

Ответ: $X_E = 9,44 \text{ кН}; \quad Y_E = 1,81 \text{ кН}; \quad R_K = 2,5 \text{ кН};$
 $X_A = -4,72 \text{ кН}; \quad Y_A = 3,19 \text{ кН}; \quad m_A = 11,38 \text{ кНм}.$

Задача С.7. Расчет плоской фермы

На плоскую ферму действуют три внешние силы F_1 , F_2 и F_3 .

Определить реакции опор, а также усилия в стержнях фермы методом вырезания узлов. Для указанных на чертеже стержней проверить усилия методом сечений. Схемы ферм показаны на рис. 52–55. При расчете принять $F_1 = 1$ кН, $F_2 = 2$ кН, $F_3 = 3$ кН.

Расчет фермы

Фермой называется геометрически неизменяемая конструкция, состоящая из прямолинейных стержней, которые на концах соединяются между собой. Места соединения стержней между собой называются узлами фермы. В реальных конструкциях узлы представляют собой жесткие заклепочные или сварные соединения. Так как размеры узлов по сравнению со стержнями малы, а стержни обладают гибкостью, то при расчете ферм узлы считают идеальными цилиндрическими шарнирами, т. е. шарнирами без трения. Будем рассматривать фермы, все стержни которой и внешние силы лежат в одной плоскости.

Такие фермы называются плоскими.

Ферма называется статически определимой, если число узлов U и число стержней C связаны соотношением $C = 2U - 3$.

Если $C > 2U - 3$, то имеются лишние стержни и ферма является статически неопределимой.

Если $C < 2U - 3$, то имеются лишние узлы, конструкция не является жесткой, а представляет собой механизм.

На рис. 56 показана ферма, у которой количество узлов $U = 8$, при этом количество стержней удовлетворяет условию $C = 2 \cdot 8 - 3 = 13$.

A и B – опоры фермы; h – высота фермы;

(AB) – пролет фермы - расстояние между двумя смежными опорами;

$(AKLM)$ – нижний пояс фермы; (EDC) – верхний пояс фермы.

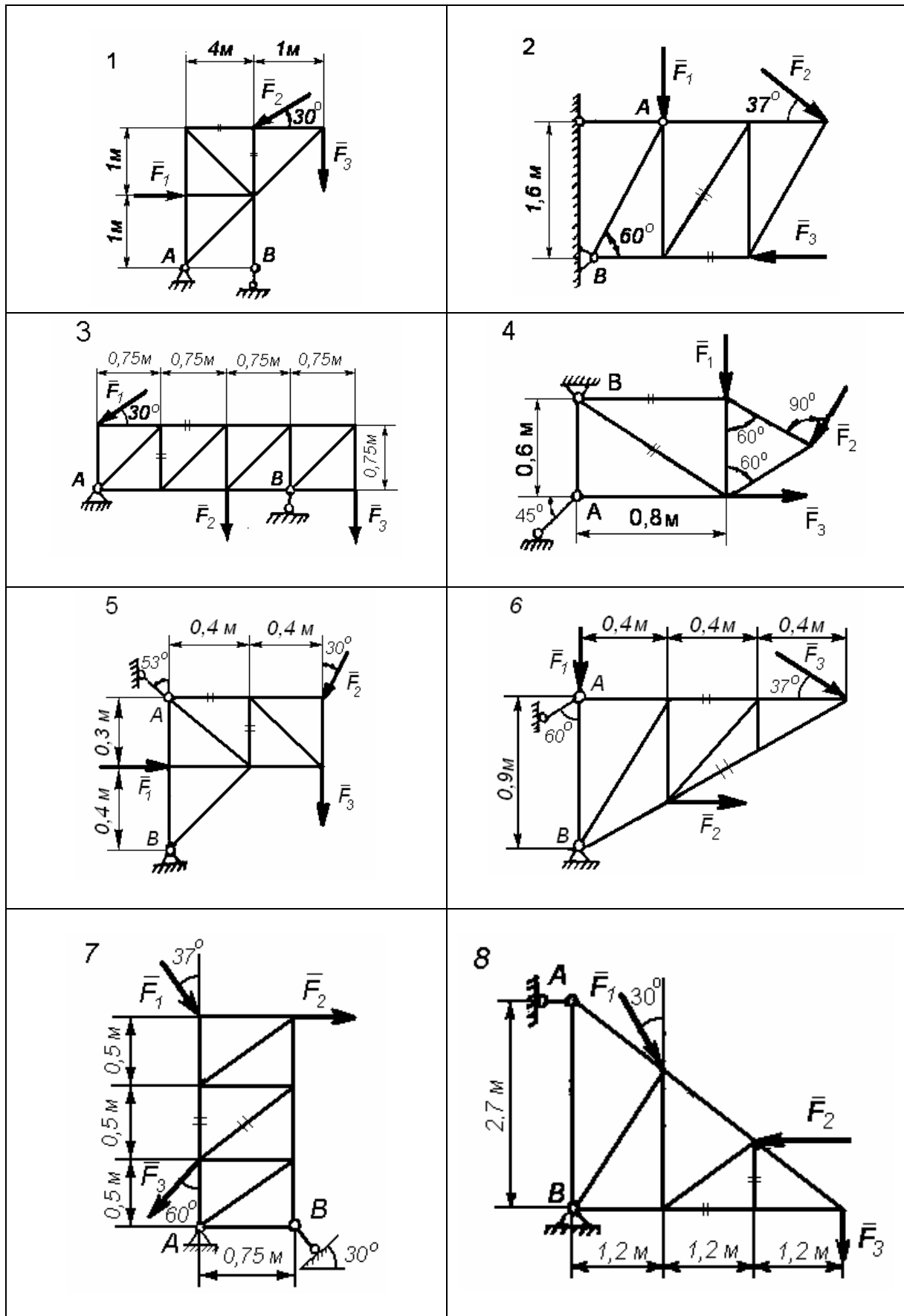


Рис. 52

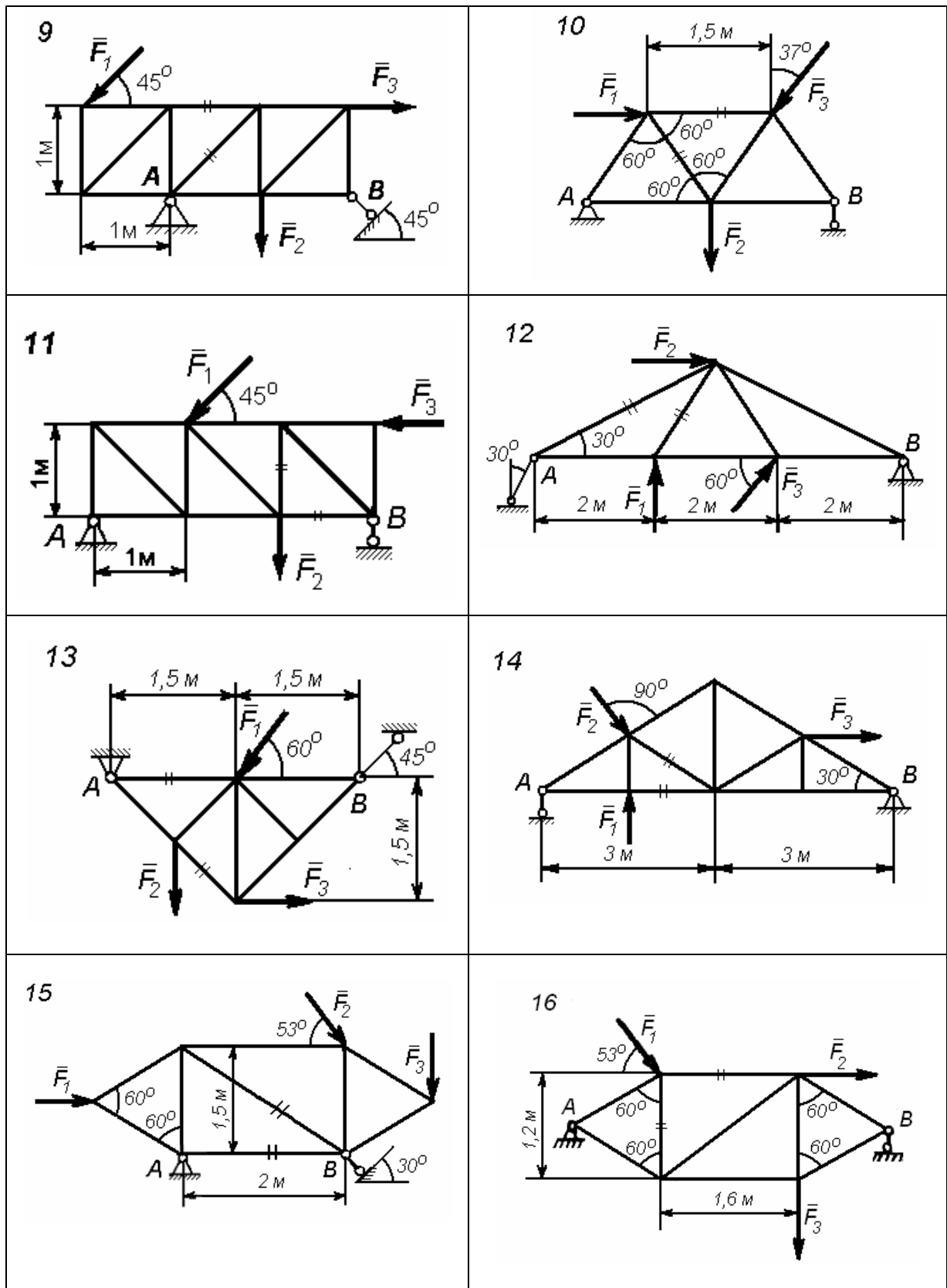


Рис. 53

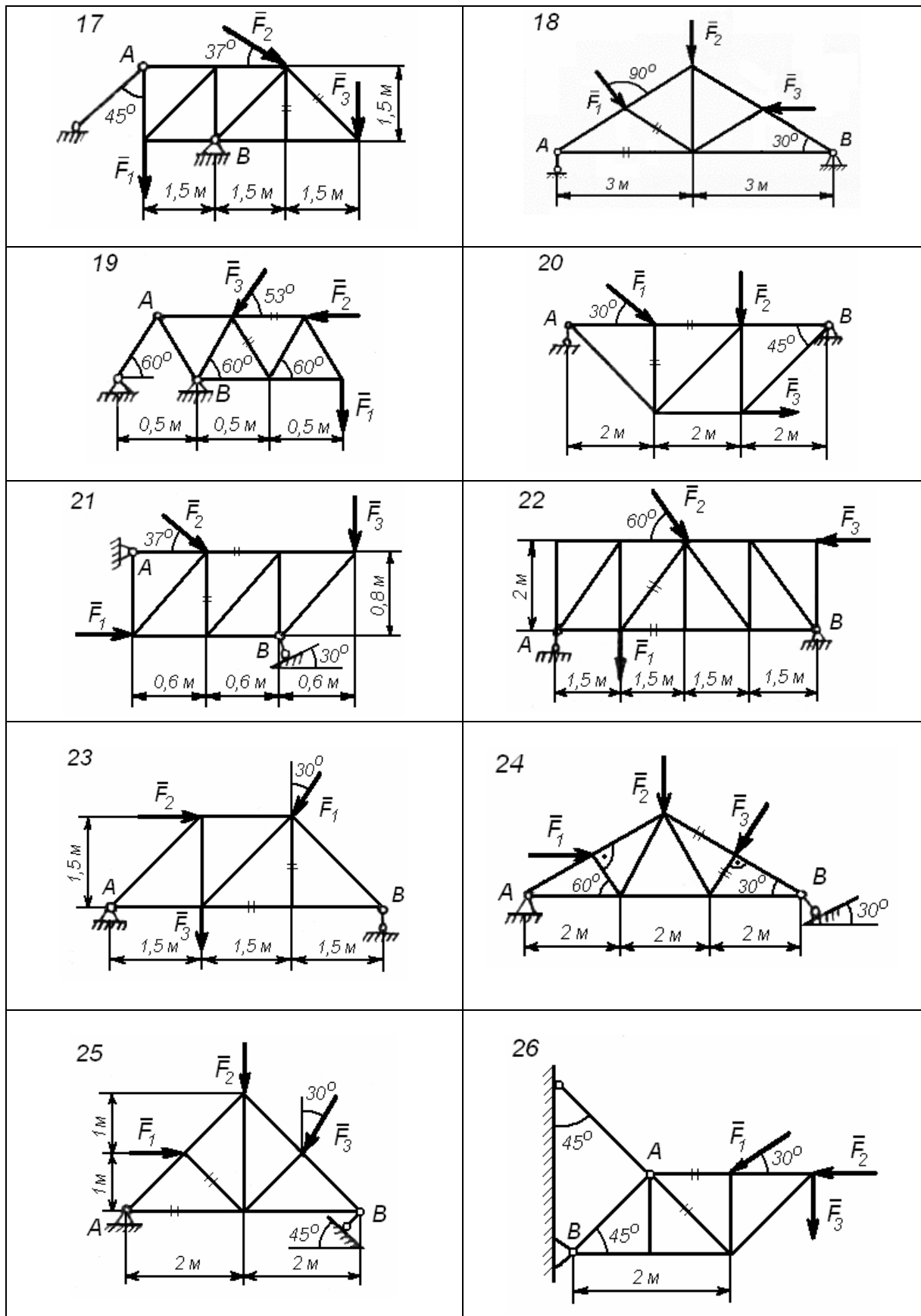


Рис. 54

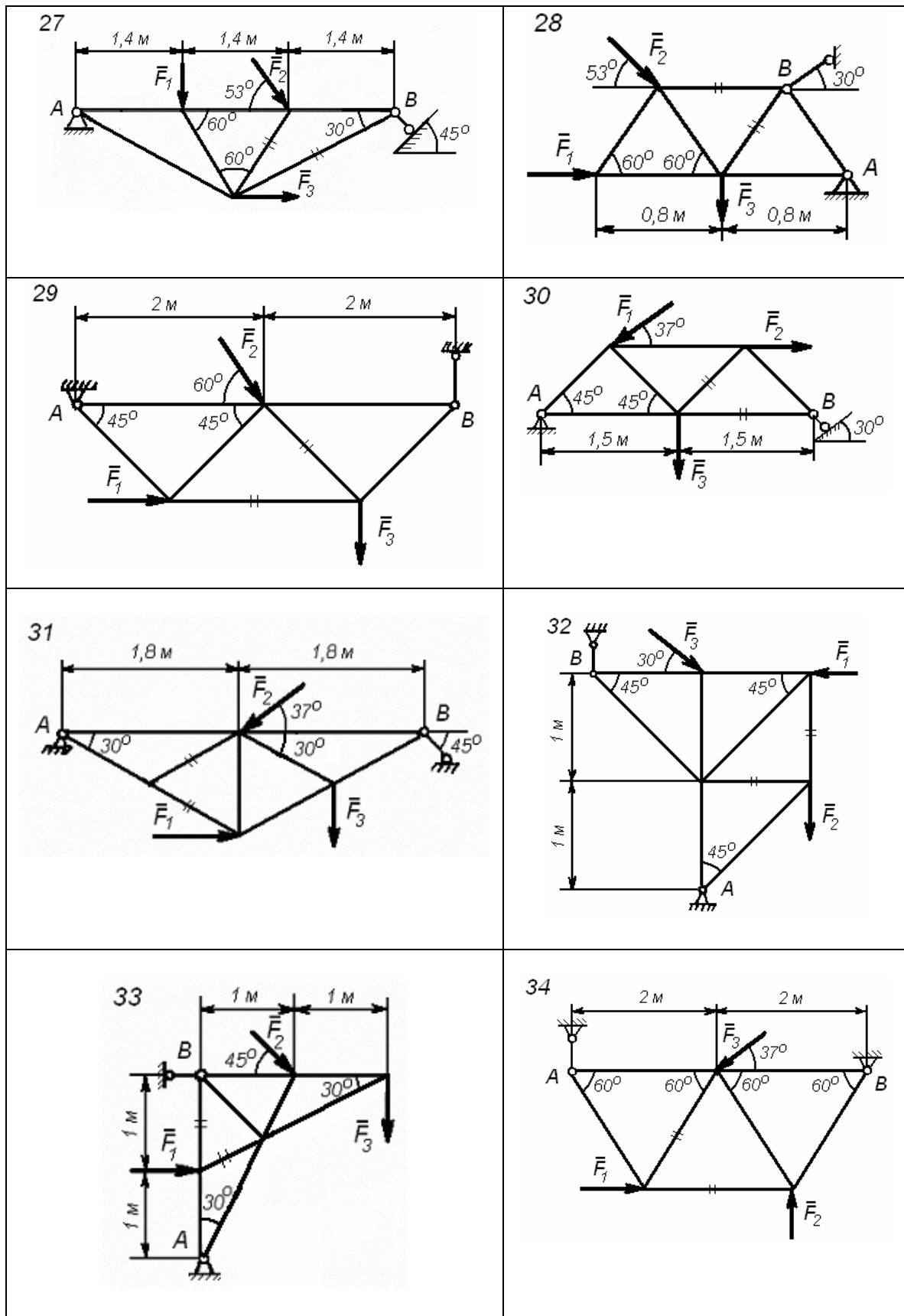


Рис.55

Стержни 3, 7, 11 – называются стойками.

Стержни 1, 4, 9, 12 – называются раскосами.

Стержни, образующие замкнутый треугольник, называют панелью фермы.

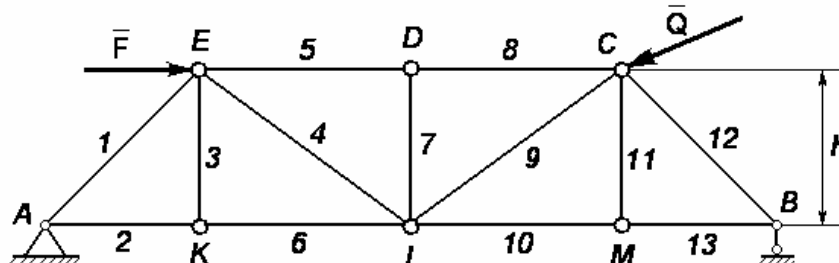


Рис. 56

Ферма на рис. 56 имеет 6 панелей.

При расчете фермы принимают следующие допущения.

1. Все стержни фермы прямолинейные и невесомые.
2. Узлы фермы — идеальные шарниры.
3. Внешние силы приложены к узлам фермы.
4. Стержни фермы воспринимают только продольные усилия: сжатие или растяжение.

Расчет фермы состоит в определении опорных реакций и внутренних усилий в стержнях фермы.

При расчете опорных реакций ферма рассматривается как твердое тело, на которое действует плоская система сил. Расчет заключается в составлении расчетной схемы, составлении уравнений равновесия и определении неизвестных реакций.

Усилия в стержнях фермы определяются:

1. Методом вырезания узлов.
2. Методом сечений (методом Риттера).

При составлении расчетных схем следует иметь в виду, что если стержень растянут, то сила, с которой он действует на узел, направлена от узла к стержню. Если же стержень сжат, то усилие направлено к узлу от стержня (рис. 57).



Рис. 57

Метод вырезания узлов

Метод вырезания узлов состоит в последовательном вырезании узлов фермы и рассмотрении их равновесия. Так как на узел действует плоская сходящаяся система сил, для которой можно записать только два уравнения равновесия, то вырезать узлы надо так, чтобы неизвестных сил было не больше двух. При составлении расчетной схемы будем считать, что все стержни растянуты, т.е. все внутренние усилия направим от узла к стержню. Для каждого узла составляются уравнения равновесия

$$\sum_{k=1}^n F_{kx} = 0,$$

$$\sum_{k=1}^n F_{ky} = 0.$$

Если усилия в стержнях, найденные по этим формулам, имеют знак « + », то формально это указывает на то, что стержень растянут, если же знак усилия « - », то стержень сжат.

Метод сечений

Метод сечений (метод Риттера) заключается в том, что ферма пересекается на две части. Одна часть фермы отбрасывается, а ее действие отображается усилиями в стержнях оставшейся части, которые попали в сечение. Усилия в стержнях направляются вдоль

стержней к отброшенной части фермы, т.е. опять предполагаем, что все стержни растянуты. Рассматриваемая часть фермы, на которую действуют активные (заданные) силы, опорные реакции и усилия в стержнях, находится в равновесии. При этом получается произвольная плоская (не сходящаяся) система сил, для которой можно записать три уравнения равновесия. Поэтому неизвестных сил в сечении не должно быть больше трех.

Как известно, существуют три формы уравнений равновесия для плоской системы:

$$\begin{array}{l} \sum_{k=1}^n F_{kx} = 0; \\ \sum_{k=1}^n F_{ky} = 0; \\ \sum_{k=1}^n M_O(F_k) = 0. \end{array} \quad \left| \quad \begin{array}{l} \sum_{k=1}^n F_{kx} = 0; \\ \sum_{k=1}^n M_A(F_k) = 0. \\ \sum_{k=1}^n M_B(F_k) = 0. \end{array} \quad \left| \quad \begin{array}{l} \sum_{k=1}^n M_A(F_k) = 0. \\ \sum_{k=1}^n M_B(F_k) = 0. \\ \sum_{k=1}^n M_C(F_k) = 0. \end{array} \right.$$

1-я форма

2-я форма

3-я форма

При составлении уравнений равновесия выбирается та форма, которая позволяет получить наиболее простые уравнения. Например, если в сечении две неизвестные силы параллельны, то удобно применить 2-ю форму уравнений. Если все силы в сечении попарно пересекаются, то 3-ю форму. В этом случае точки пересечения сил выбираются в качестве моментных точек. Полученное таким образом каждое уравнение равновесия будет содержать одну неизвестную. По сравнению с методом вырезания узлов это значительно ускоряет расчет и увеличивает точность вычислений.

Если в сечении оказывается больше трех неизвестных усилий, то приходится проводить дополнительные сечения.

Пример решения задачи

На ферму, показанную на рис. 58, действуют силы $F_1 = 1$ кН, $F_2 = 2$ кН и $F_3 = 3$ кН.

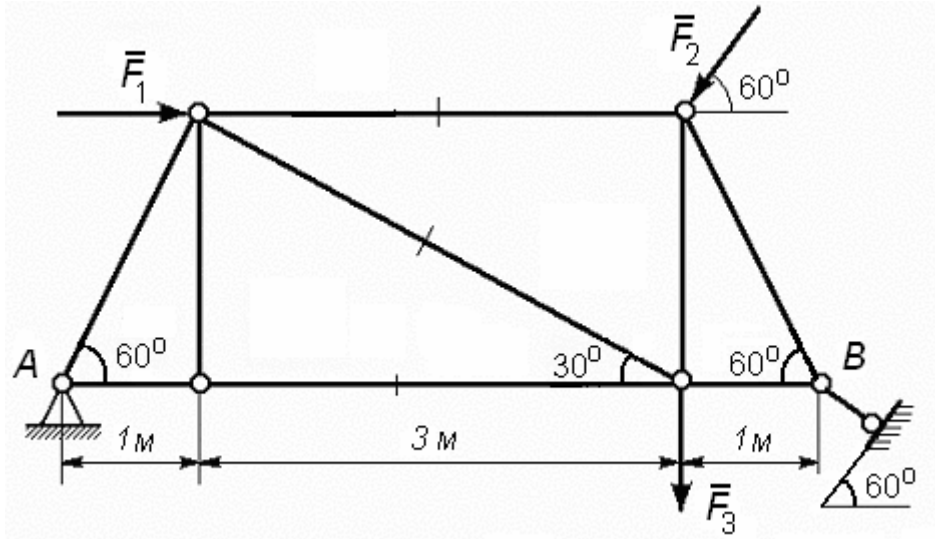


Рис. 58

Определить реакции опор, усилия в стержнях фермы методом вырезания узлов. Для отмеченных стержней проверить усилия методом сечений.

Решение

Обозначим все узлы буквами, а стержни цифрами. Отбросим все опоры и заменим их действие опорными реакциями N_1 , N_2 и N_B .

Покажем координатные оси. Полученная расчетная схема представлена на рис. 59.

Проверим ферму на статическую определимость. Ферма имеет 6 узлов и 9 стержней, т.е. $У = 6$, $С = 9$. Подставив эти значения в формулу $С = 2У - 3$, получаем тождество $9 = 2 \cdot 6 - 3 = 9$. Ферма статически определимая.

Для определения опорных реакций воспользуемся первой формой уравнения равновесия для плоской системы сил.

$$\sum F_{kx} = N_1 + F_1 - F_2 \cos 60^\circ - N_B \cos 30^\circ = 0;$$

$$\sum F_{ky} = N_2 - F_2 \sin 60^\circ - F_3 - N_B \sin 30^\circ = 0;$$

$$\sum M_A(F_k) = -F_1 \cdot 1 \cdot \operatorname{tg} 60^\circ + F_2 \cos 60^\circ \cdot 1 \cdot \operatorname{tg} 60^\circ - F_2 \sin 60^\circ \cdot 4 -$$

$$-F_3 \cdot 4 - N_B \sin 30^\circ \cdot 5 = 0.$$

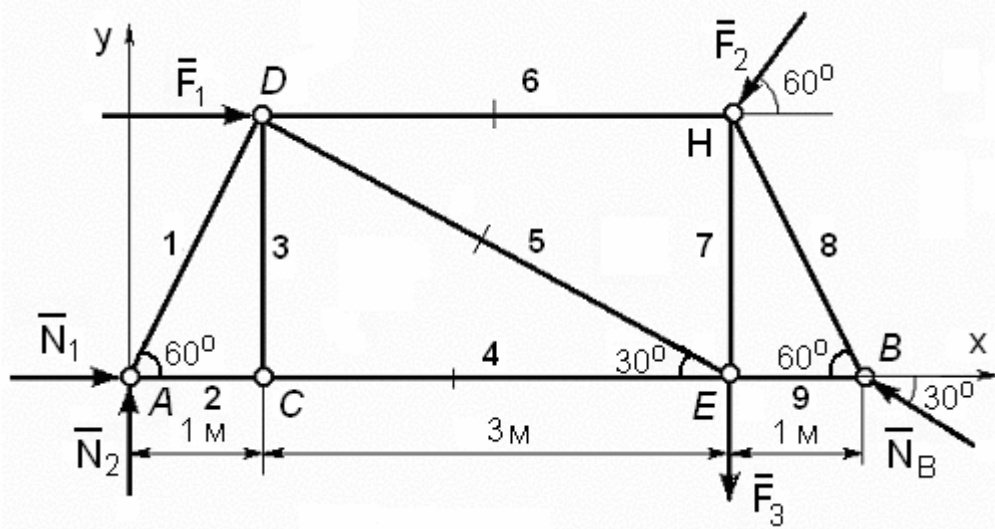


Рис. 59

Из последнего уравнения находим

$$N_B = \frac{1}{5 \cdot \sin 30^\circ} (F_1 \cdot 1 \cdot \operatorname{tg} 60^\circ - F_2 \cos 60^\circ \cdot 1 \cdot \operatorname{tg} 60^\circ +$$

$$+ F_3 \cdot 4) = 0,4 \cdot (1,732 - 1,732 + 6,928 + 12) =$$

$$= 0,4 \cdot 18,928 = 7,571 \text{ кН.}$$

Подставив это значение в первые два уравнения, находим

$$N_1 = -F_1 + F_2 \cos 60^\circ + N_B \cos 30^\circ = -1 + 2 \cdot 0,5 + 7,571 \cdot 0,866 =$$

$$= -1 + 1 + 6,557 = 6,557 \text{ кН,}$$

$$N_2 = +F_2 \sin 60^\circ + F_3 - N_B \sin 30^\circ = 2 \cdot 0,866 + 3 - 7,571 \cdot 0,5 = \\ = 1,732 + 3 - 3,785 = 0,947 \text{ кН}.$$

Итак, $N_1 = 6,557 \text{ кН}$, $N_2 = 0,947 \text{ кН}$, $N_B = 7,571 \text{ кН}$.

Теперь определим усилия в стержнях фермы *методом вырезания узлов*. Начинать вырезание можно с узла А или узла В, так как в них неизвестны усилия только в двух стержнях. Начнем с узла А. Вырежем узел А и рассмотрим его равновесие. На узел действует сходящаяся система сил: реакции опор N_1 и N_2 , а также усилия в стержне 1 – S_1 и в стержне 2 – S_2 . Усилия в стержнях направляем от узла в сторону соответствующих стержней, т.е. мы предполагаем, что эти стержни растянуты. В точке А поместим начало прямоугольной координатной системы Axy . Расчетная схема для узла А показана на рис. 60.

Узел А

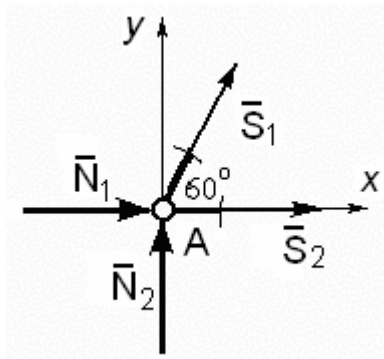


Рис. 60

В этом случае уравнения равновесия имеют вид

$$\sum F_{kx} = N_1 + S_1 \cos 60^\circ + S_2 = 0; \\ \sum F_{ky} = N_2 + S_1 \sin 60^\circ = 0.$$

Из второго уравнения находим

$$S_1 = -\frac{N_2}{\sin 60^\circ} = -\frac{0,947}{0,866} = -1,093 \text{ кН}.$$

Из первого уравнения находим

$$S_2 = -N_1 - S_1 \cos 60^\circ = -6,557 - (-1,093) \cdot 0,5 = -6,01 \text{ кН}.$$

Знак « - » формально указывает, что оба стержня сжаты.

Так как усилие в стержне 2 найдено, то можно переходить к узлу С. В этом случае неизвестны усилия в стержнях 3, 4 – S_3 , S_4 .

Вырежем узел С и составим для него расчетную схему также, как это было сделано для узла А (рис. 61).

Узел С

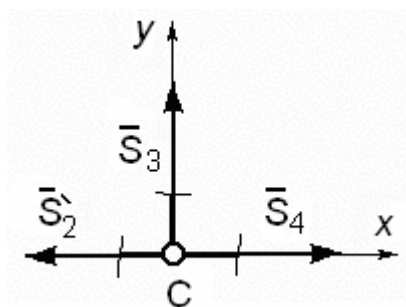


Рис. 61

Уравнения равновесия имеют вид

$$\sum F_{kx} = -S'_2 + S_4 = 0,$$

$$\sum F_{ky} = S_3 = 0.$$

Так как $S_2^1 = S_2 = -6,01 \text{ кН}$, то из уравнений находим

$$S_4 = S'_2 = -6,01 \text{ кН},$$

$$S_3 = 0.$$

Следовательно, стержень 4 сжат, а в стержне 3 усилия нет.

Вырежем узел D. Расчетная схема для него показана на рис. 62.

Неизвестными здесь являются усилия в стержнях 5 и 6 – S_5 , S_6 .

Узел D

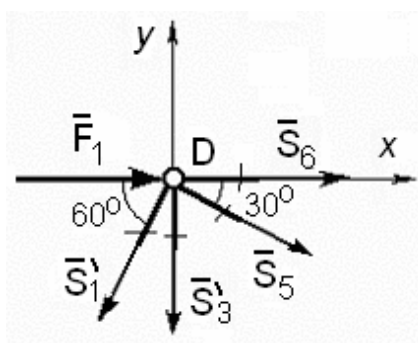


Рис. 62

Уравнения равновесия имеют вид

$$\sum F_{kx} = F_1 - S_1' \cos 60^\circ + S_5 \cos 30^\circ + S_6 = 0,$$

$$\sum F_{ky} = -S_1' \sin 60^\circ - S_3' - S_5 \sin 30^\circ = 0.$$

Так как $S_1' = S_1 = -1,093 \text{ кН}$, $S_3' = S_3 = 0$, то из уравнений находим

$$S_5 = \frac{1}{\sin 30^\circ} (-S_1' \sin 60^\circ - S_3') = \frac{1}{0,5} [-(-1,093) \cdot 0,866 - 0] = 1,893 \text{ кН},$$

$$S_6 = -F_1 + S_1' \cos 60^\circ - S_5 \cos 30^\circ = \\ = -1 + (-1,093) \cdot 0,5 - 1,893 \cdot 0,866 = -3,186 \text{ кН}.$$

Стержень 5 растянут, стержень 6 сжат.

Так как усилия в стержнях 4, 5 и 6 найдены, то можно переходить к узлу E или H.

Вырежем узел E. Расчетная схема для него показана на рис. 63. Неизвестными здесь являются усилия в стержнях 7 и 9 – S_7 , S_9 .

Узел E

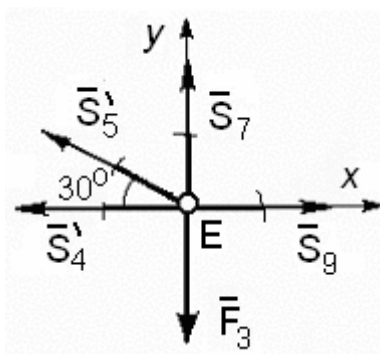


Рис. 63

Уравнения равновесия имеют вид

$$\sum F_{kx} = -S'_4 - S'_5 \cos 30^0 + S_9 = 0,$$

$$\sum F_{ky} = S'_5 \sin 30^0 + S_7 - F_3 = 0.$$

Так как $S'_4 = S_4 = -6,01 \text{ кН}$ и $S'_5 = S_5 = 1,893 \text{ кН}$, то из уравнений находим

$$S_9 = S'_4 + S'_5 \cos 30^0 = 6,01 + 1,893 \cdot 0,866 = -4,371 \text{ кН},$$

$$S_7 = F_3 - S'_5 \sin 30^0 = 3 - 1,893 \cdot 0,5 = 2,054 \text{ кН}.$$

Стержень 7 растянут, а стержень 9 сжат.

Вырежем узел Н. Расчетная схема для него показана на рис.64.

Неизвестным здесь является усилие в стержнях 8 – S_8 .

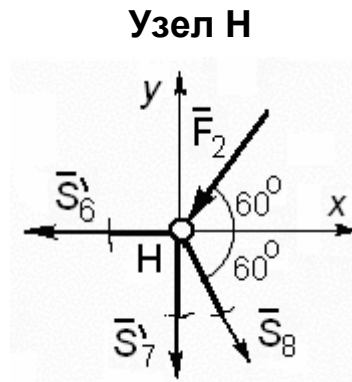


Рис. 64

Уравнения равновесия для этого узла имеют вид

$$\sum F_{kx} = -S'_6 - F_2 \cos 60^0 + S_8 \cos 60^0 = 0,$$

$$\sum F_{ky} = -S'_7 - S_8 \sin 60^0 - F_2 \sin 60^0 = 0.$$

Так как $S'_6 = S_6 = -3,186 \text{ кН}$, то из первого уравнения находим

$$S_8 = F_2 + \frac{S'_6}{\cos 60^0} = 2 + \frac{-3,186}{0,5} = -4,372 \text{ кН}.$$

Стержень 8 сжат. Второе уравнение используем для проверки уже найденного усилия S_7

$$\begin{aligned} S'_7 &= -S_8 \sin 60^0 - F_2 \sin 60^0 = -(-4,372) \cdot 0,866 - 2 \cdot 0,866 = \\ &= 2,054 \text{ кН}. \end{aligned}$$

Усилия в стержне 7, найденные при вырезании узлов Е и Н, совпали.

Узел В можно использовать для проверки выполненного расчета. Вырежем узел В и рассмотрим его равновесие. Усилия в стержнях 8 и 9 будем считать неизвестными. Из уравнений равновесия для узла В определим эти усилия. Если они совпадут с соответствующими усилиями, найденными выше, то расчет верен, если нет – то следует искать ошибки в предыдущих вычислениях. Расчетная схема для узла В показана на рис. 65.

Узел В

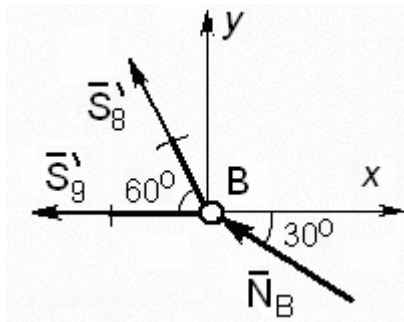


Рис. 65

Уравнения равновесия для узла В имеют вид

$$\begin{aligned}\sum F_{kx} &= -S'_9 - S'_8 \cos 60^\circ - N_B \cos 30^\circ = 0, \\ \sum F_{ky} &= S'_8 \sin 60^\circ + N_B \sin 30^\circ = 0.\end{aligned}$$

Решая эту систему уравнений, находим

$$S'_8 = -N_B \frac{\sin 30^\circ}{\sin 60^\circ} = -7,571 \cdot \frac{0,5}{0,866} = -4,371 \text{ кН},$$

$$\begin{aligned}S'_9 &= -S'_8 \cos 60^\circ - N_B \cos 30^\circ = -(-4,371) \cdot 0,5 - 7,571 \cdot 0,866 = \\ &= -4,371 \text{ кН}.\end{aligned}$$

Так как значения усилий в стержнях 8 и 9 совпали, то выполненные вычисления верны.

Проверим усилия в отмеченных стержнях *методом сечений*. Рассечем ферму на две части так, чтобы в сечении оказались отмеченные стержни. Отбросим правую часть, а ее действие на оставшуюся конструкцию заменим усилиями в стержнях 4, 5 и 6 – \bar{S}_4 , \bar{S}_5 , \bar{S}_6 (рис. 66). Предполагая, что стержни в сечении растянуты, направим все усилия в сторону отброшенной части фермы.

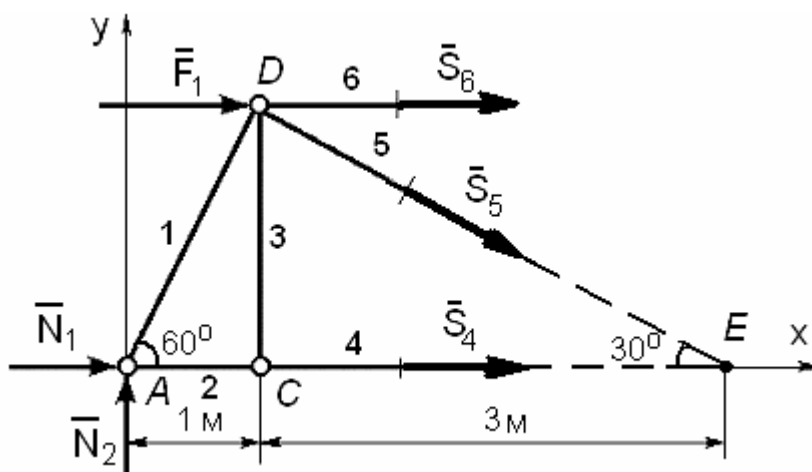


Рис. 66

Для составления уравнений равновесия воспользуемся второй формой уравнений.

$$\begin{aligned} \sum F_{ky} = 0; & \quad N_2 - S_5 \sin 30^\circ = 0; \\ \sum M_{kD} = 0; & \quad N_1 \cdot CD + S_4 \cdot CD - N_2 \cdot AC = 0; \\ \sum M_{kE} = 0; & \quad -F_1 \cdot CD - S_6 \cdot CD - N_2 \cdot AE = 0. \end{aligned}$$

Здесь $CD = AC \cdot \operatorname{tg} 60^\circ = 1 \cdot \sqrt{3} = \sqrt{3} \text{ м}$.

Решая систему уравнений, находим

$$S_5 = \frac{N_2}{\sin 30^\circ} = \frac{0,947}{0,5} = 1,894 \text{ кН};$$

$$S_4 = N_2 \cdot \frac{AC}{CD} - N_1 = 0,947 \cdot \frac{1}{\sqrt{3}} - 6,557 = -6,01 \text{ кН};$$

$$S_6 = -F_1 - N_2 \cdot \frac{AE}{CD} = -1 - 0,947 \cdot \frac{4}{\sqrt{3}} = -3,187 \text{ кН}.$$

Значения усилий в стержнях 4, 5, 6, найденные двумя способами, совпали.

Кинематика

Задача К.1. Определение скорости и ускорения точки по заданным уравнениям ее движения

По заданным уравнениям движения точки М найти уравнение ее траектории, положение точки для момента времени $t_0 = 0$ и t_1 , вычислить скорость, полное, касательное и нормальное ускорения, радиус кривизны траектории только для t_1 . Описать характер движения точки.

Необходимые для решения данные приведены в таблице 4.

Примечание. 1. При выполнении задачи рисунки для скорости и ускорения точки делать отдельно.

2. Для определения траектории точки следует использовать формулы $\sin^2\alpha + \cos^2\alpha = 1$;
 $1 + \cos 2\alpha = 2 \cos^2\alpha$; $1 - \cos 2\alpha = 2 \sin^2\alpha$.

В кинематике точки будем рассматривать три способа задания движения точки (рис. 67): $\vec{r} = \vec{r}(t)$ - векторный; $x = x(t)$, $y = y(t)$, $z = z(t)$ – координатный; $S = S(t)$ – естественный.

Траектория точки – это след движения точки в пространстве. Чтобы найти уравнение траектории точки, нужно в уравнениях ее движения исключить параметр времени (t).

Например, пусть $x = a \cdot \sin(kt)$, $y = a \cdot \cos(kt)$, где $\{a, b, k\} = \text{const}$.

Применяем тригонометрическую формулу $\sin^2\alpha + \cos^2\alpha = 1$.

Тогда $\sin(kt) = x/a$, $\cos(kt) = y/b$ и $\frac{x^2}{a^2} + \frac{y^2}{b^2} = 1$ – точка перемещается по эллипсу.

Прямоугольная декартова система координат $ХОУZ$, связанная с землей, называется инерциальной системой отсчета (ИСО), а \vec{i} , \vec{j} и \vec{k} - орты этих осей (единичные векторы).

Таблица 4

Номер варианта	Уравнения движения точки		t_1 , с
	$x = x(t)$, м	$y = y(t)$, м	
1	$3 - 2t^2$	$- 6t$	1
2	$2t$	$4t^2 - 2t + 1$	0,5
3	$2\sin(\pi \cdot t / 3)$	$4\cos(\pi \cdot t / 3)$	1
4	$2\sin(\pi \cdot t / 6)$	$- 3\cos(\pi \cdot t / 6) + 4$	1
5	$3t^2 + 2$	$- 4t$	0,5
6	$0,5 e^t$	$3 e^{-t}$	0,5
7	$- 3\cos(\pi \cdot t / 4) + 3$	$2\sin(\pi \cdot t / 4) - 1$	1
8	$3 t$	$4 - 9t^2$	1
9	$3\cos(\pi t)$	$\sin(\pi t)$	1/3
10	$2t^2$	$4t$	1
11	$- 5/(t + 2)$	$3t + 6$	0,5
12	$5t + 5$	$- 4/(t + 1)$	0,5
13	$3t / \pi$	$2\sin(t + 2)$	1
14	$2\sin(\pi \cdot t / 3)$	$4 + 4\cos(\pi \cdot t / 3)$	0,5
15	$4t^2$	$2t^3$	1
16	$2\sin(\pi t) - 2$	$2\cos(\pi t)$	1/6
17	$2\cos(\pi t)$	$3\sin(\pi t)$	1/3
18	$t^2 - 1$	\sqrt{t}	4
19	$2\sin(\pi \cdot t / 3)$	$- 3\cos(\pi \cdot t / 3) + 4$	1
20	$- 2\sin(\pi \cdot t / 6)$	$3\cos(\pi \cdot t / 6)$	1
21	$2\sqrt{t}$	$4t^2 - 2$	1
22	$1/2 \cdot (t - 3)^2$	\sqrt{t}	1
23	$2\sin(\pi t) - 2$	$3\cos(\pi t)$	1/4
24	$3\sqrt{t}$	$4t^2 + 1$	1
25	$- 6\sqrt{t}$	$- 2t^2 - 4$	1
26	$2e^{3t}$	$2,4 e^{-3t}$	1/6
27	$4\cos(2\pi t)$	$4\sin(2\pi t)$	1/6
28	$2e^{2t}$	$3e^t$	1/4
29	$4t + 2$	$3/(1 + t)$	1
30	$2t^2$	$\sqrt{(t + 1)}$	1

Оси τ Мпb, связанные с точкой М, называются естественные оси координат. М τ - касательная ось, Мп – нормальная ось. Эта ось направлена к центру кривизны траектории. Mb – бинормальная ось. Между осями координат прямой угол и они перемещаются вместе с точкой М, поэтому такая система координат называется неинерциальной. $\bar{\tau}$, \bar{n} и \bar{b} - орты естественных осей координат.

Вектор скорости точки:

$$\bar{v} = \frac{d\bar{r}}{dt} = v_x \cdot \bar{i} + v_y \cdot \bar{j} + v_z \cdot \bar{k} = v_\tau \cdot \bar{\tau};$$

где $v_x = \dot{x}$; $v_y = \dot{y}$; $v_z = \dot{z}$; $v_\tau = \dot{S}$.

v_x , v_y и v_z – проекции \bar{v} на оси координат; v_τ – проекция \bar{v} на касательную ось.

Модуль вектора скорости $v = \sqrt{v_x^2 + v_y^2 + v_z^2}$.

Направление вектора \bar{v} :

$$\cos(\widehat{\bar{v}, \bar{i}}) = \frac{v_x}{v}; \quad \cos(\widehat{\bar{v}, \bar{j}}) = \frac{v_y}{v}; \quad \cos(\widehat{\bar{v}, \bar{k}}) = \frac{v_z}{v}.$$

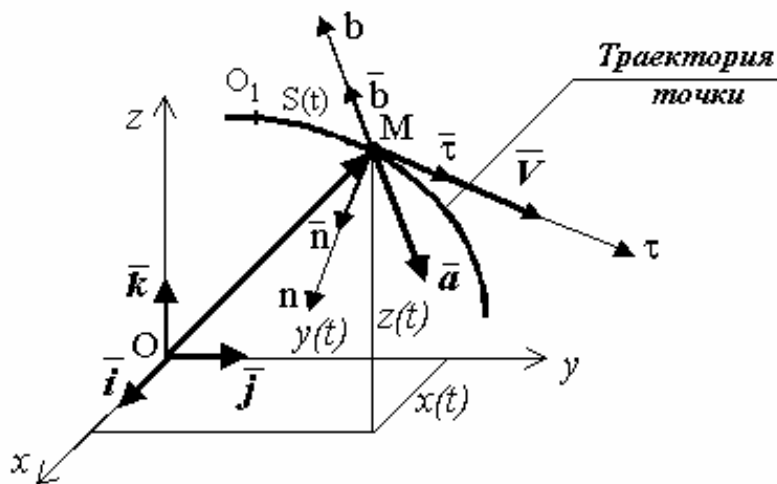


Рис. 67

Вектор \bar{v} в данной точке всегда направлен по касательной к траектории в сторону движения.

Вектор \bar{a} в декартовой системе координат:

$$\bar{a} = \frac{d\bar{v}}{dt} = \frac{d^2\bar{r}}{dt^2} = a_x \cdot \bar{i} + a_y \cdot \bar{j} + a_z \cdot \bar{k};$$

где $a_x = \dot{v}_x = \ddot{x}$; $a_y = \dot{v}_y = \ddot{y}$; $a_z = \dot{v}_z = \ddot{z}$ – проекции вектора \bar{a} на оси координат.

Модуль вектора ускорения

$$a = \sqrt{a_x^2 + a_y^2 + a_z^2}.$$

Направление вектора \bar{a} : $\cos(\bar{a}, \bar{i}) = \frac{a_x}{a}$; $\cos(\bar{a}, \bar{j}) = \frac{a_y}{a}$;

$$\cos(\bar{a}, \bar{k}) = \frac{a_z}{a}.$$

Вектор ускорения \bar{a} в естественных осях координат:

$$\bar{a} = a_\tau \cdot \bar{\tau} + a_n \cdot \bar{n};$$

где $a_\tau = \frac{dv}{dt} = \frac{v_x a_x + v_y a_y + v_z a_z}{v}$ – касательное ускорение;

$a_n = \frac{v^2}{\rho}$ – нормальное ускорение; ρ – радиус кривизны траектории

в данной точке кривой.

Модуль вектора \bar{a} : $a = \sqrt{a_\tau^2 + a_n^2}$.

Если движение точки ускоренное, то $\bar{v} \cdot \bar{a} > 0$, если движение замедленное, то $\bar{v} \cdot \bar{a} < 0$. Если $|a_\tau| = \text{const}$, то движение точки равнопеременное. При $|\bar{v}| = \text{const}$ – движение точки равномерное.

Пример решения задачи

Исходные данные: $x = 2t^2 - 1$ (м); $y = \frac{1}{2}t^4 + 1$ (м); $t_1 = 1$ с.

Решение

1) Определяем уравнение траектории точки.

В уравнениях движения исключаем параметр t . Из уравнения $x = x(t)$

находим $t = \sqrt{\frac{x+1}{2}}$ и подставляем в уравнение $y = y(t)$. Тогда

$$y = \frac{1}{8}(x+1)^2 + 1 \text{ – уравнение траектории параболы.}$$

2) Построение графика полученной кривой.

Вычисляем координаты трех точек кривой для моментов времени:

$t_0 = 0$; $x_0 = -1$ м; $y_0 = 1$ м; $t_1 = 1$ с; $x_1 = 1$ м; $y_1 = 1,5$ м;

$x_2 = 3,5$ м; $y_2 = 3,53$ м. В любом выбранном масштабе, например

$\mu_l = 0,1 \frac{\text{м}}{\text{мм}}$, строим график (рис. 68) кривой $y = 1/8(x+1)^2 + 1$.

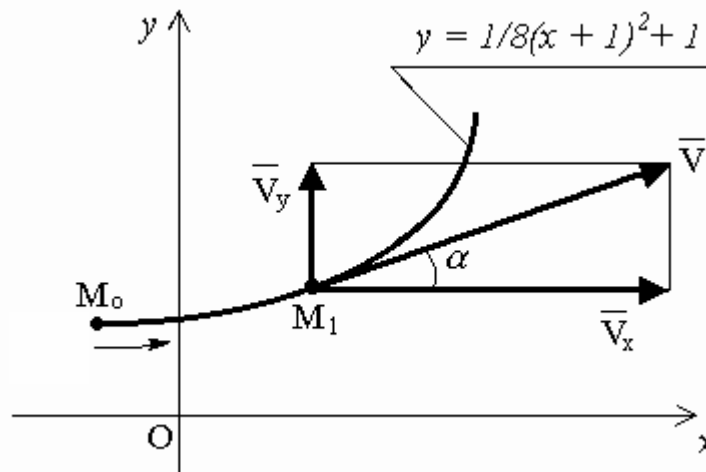


Рис. 68

3) Вычисляем скорости точки.

Проекции скорости на оси координат: $v_x = \dot{x} = 4t$; $v_y = \dot{y} = 2t^3$

$v_x(t_1) = 4 \cdot 1 = 4$ м/с, $v_y(t_1) = 2 \cdot 1 = 2$ м/с.

Модуль скорости \bar{v}

$$v = \sqrt{v_x^2 + v_y^2} = 2t\sqrt{4 + t^4}, \quad v(t_1) = \sqrt{20} = 4,47 \text{ м/с}.$$

Векторы $\bar{v}_x = v_x \bar{i}$, $\bar{v}_y = v_y \bar{j}$ и \bar{v} показываем в точке M_1 кривой

рис. 68 в масштабе $\mu_v = 0,1 \frac{\text{М}}{\text{с} \cdot \text{мм}}$.

Направление вектора \bar{v} : $\cos \alpha = \frac{v_x}{v} = \frac{4}{4,47} = 0,895$. Угол $\alpha \cong 26,5^\circ$.

4) Вычисление ускорения точки.

Проекции ускорения на оси координат $a_x = \dot{v}_x = 4$; $a_y = \dot{v}_y = 6t^2$.

$$a_x(t_1) = 4 \text{ м/с}^2; \quad a_y(t_1) = 6 \text{ м/с}^2.$$

Модуль ускорения \bar{a}

$$a = \sqrt{a_x^2 + a_y^2 + a_z^2} = 2\sqrt{4 + 9t^4}; \quad a(t_1) = \sqrt{52} = 7,21 \text{ м/с}^2.$$

Направление вектора \bar{a} $\cos \beta = \frac{a_x}{a} = \frac{4}{7,21} = 0,5547$,

угол $\beta = 56,31^\circ$.

Вычисление касательного ускорения.

$$a_\tau = \frac{dv}{dt} = \frac{v_x a_x + v_y a_y + v_z a_z}{v} = \frac{4 \cdot 4 + 2 \cdot 6}{4,47} = 6,26 \text{ м/с}^2.$$

Вычисление нормального ускорения.

Из формулы $a^2 = a_n^2 + a_\tau^2$ находим

$$a_n = \sqrt{a^2 - a_\tau^2} = \sqrt{7,21^2 - 6,26^2} = 3,57 \text{ м/с}^2.$$

Радиус кривизны траектории в точке M_1 .

$$\rho = \frac{v^2}{a_n} = \frac{4,47^2}{3,57} = 5,6 \text{ м.}$$

Векторы $\bar{a}_x = a_x \bar{i}$, $\bar{a}_y = a_y \bar{j}$, \bar{a} , \bar{a}_τ , \bar{a}_n показываем в точке M_1 на графике рис. 69 в масштабе $\mu_a = 0,1 \frac{\text{М}}{\text{с}^2 \cdot \text{мм}}$.

5) Характер движения точки.

Точка M перемещается по плоской траектории $y = 1/8(x + 1)^2 + 1$ вправо от точки M_0 . Перемещение точки ускоренное, так как $\bar{v} \cdot \bar{a} > 0$, или вектор скорости \bar{v} по направлению совпадает с вектором касательного ускорения \bar{a}_τ . Скорость точки меняется по за-

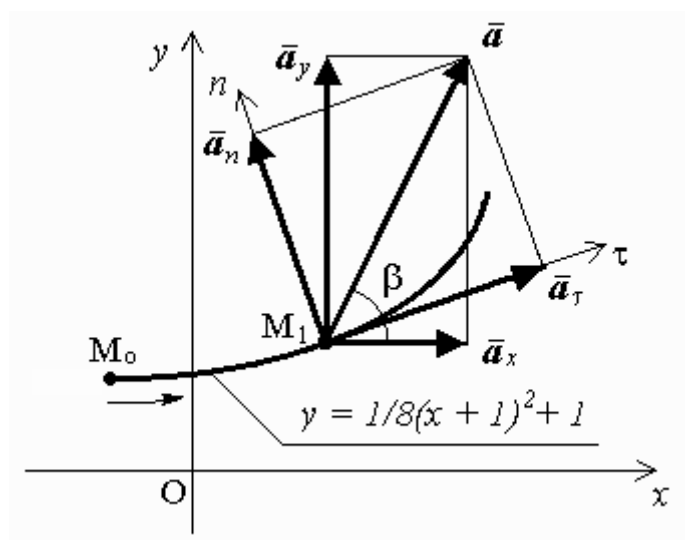


Рис. 69

кону $v = 2t\sqrt{4 + t^4}$, а ускорение - $a = 2\sqrt{4 + 9t^4}$. Скорость точки в начальный момент времени $t_0 = 0$, $v_0 = 0$, а ускорение $a_0 = 4\text{м/с}^2$.

Задача К.2. Вращение твердого тела вокруг неподвижной оси

На рис 71-73 показаны передаточные механизмы. Для некоторых тел заданы уравнения движения: $x = x(t)$ или $\varphi = \varphi(t)$. Для других тел задаются кинематические параметры: $v = v(t)$ – скорость движения; $\omega = \omega(t)$ – угловая скорость вращения; a, ε – постоянное линейное ускорение или постоянное угловое ускорение.

При начальных условиях $(x_0; \varphi_0; v_0; \omega_0) = 0$ определить скорость и ускорение точки M в конце пройденного пути S телом 1 или точки, лежащей на ободу ведущего колеса.

Необходимые данные для расчета всех вариантов приведены в таблице 5.

1. Вращение твердого тела вокруг неподвижной оси

При вращательном движении (рис. 70) все точки тела (σ) перемещаются по concentрическим окружностям, лежащих в плоскостях, перпендикулярных оси Oz .

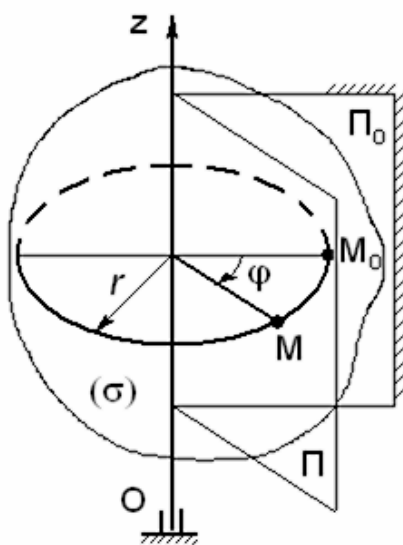


Рис. 70

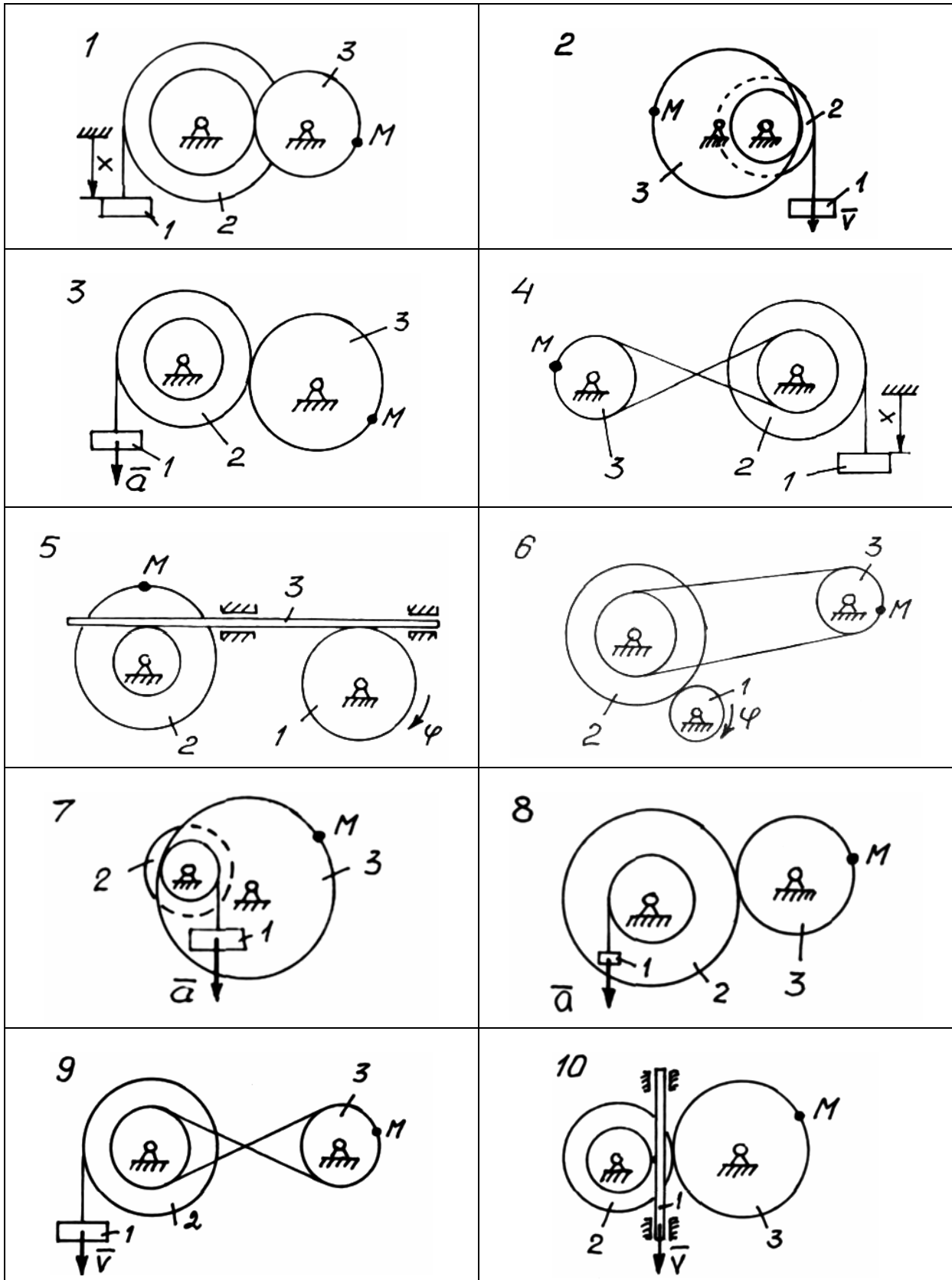


Рис. 71

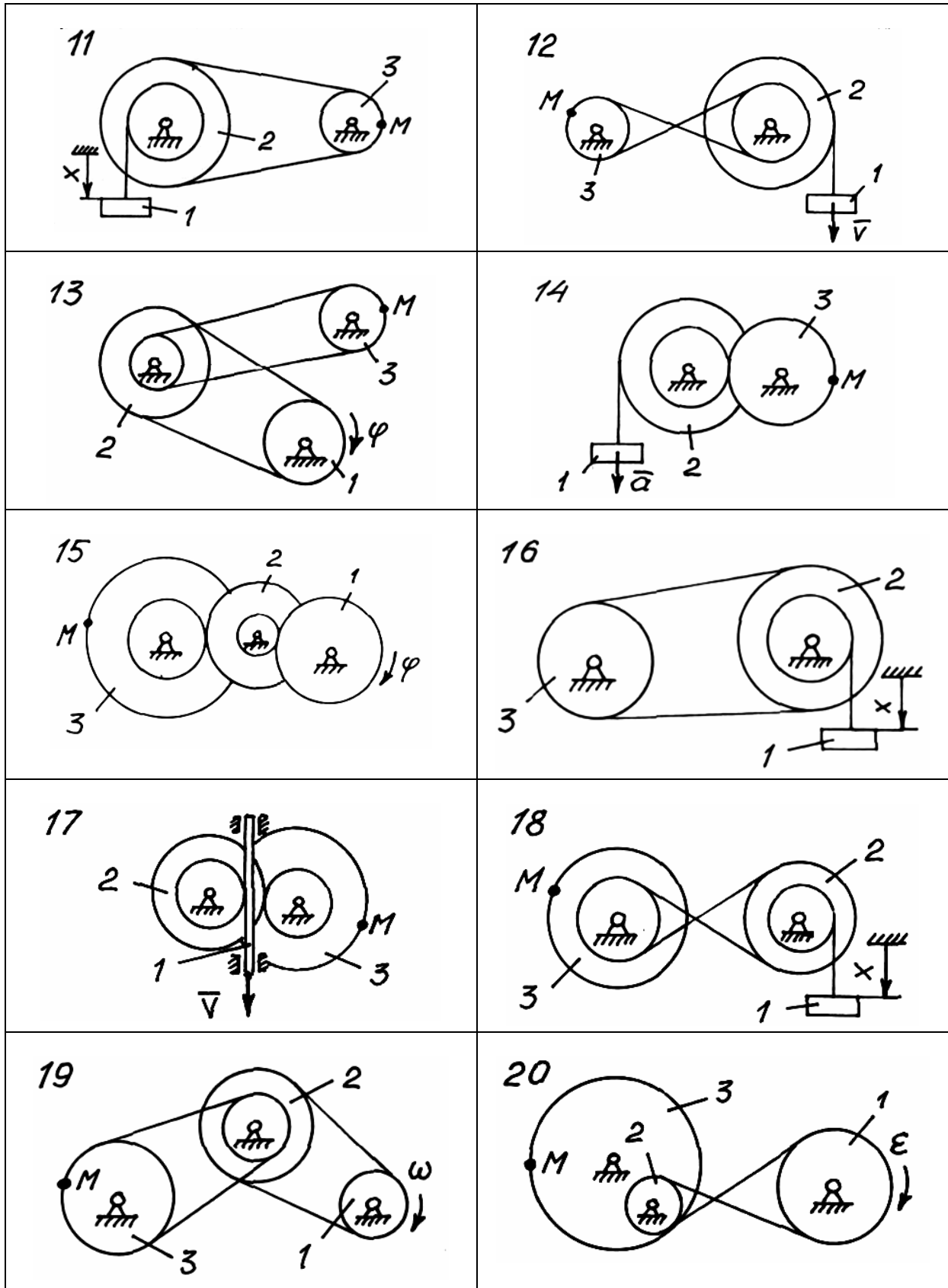


Рис. 72

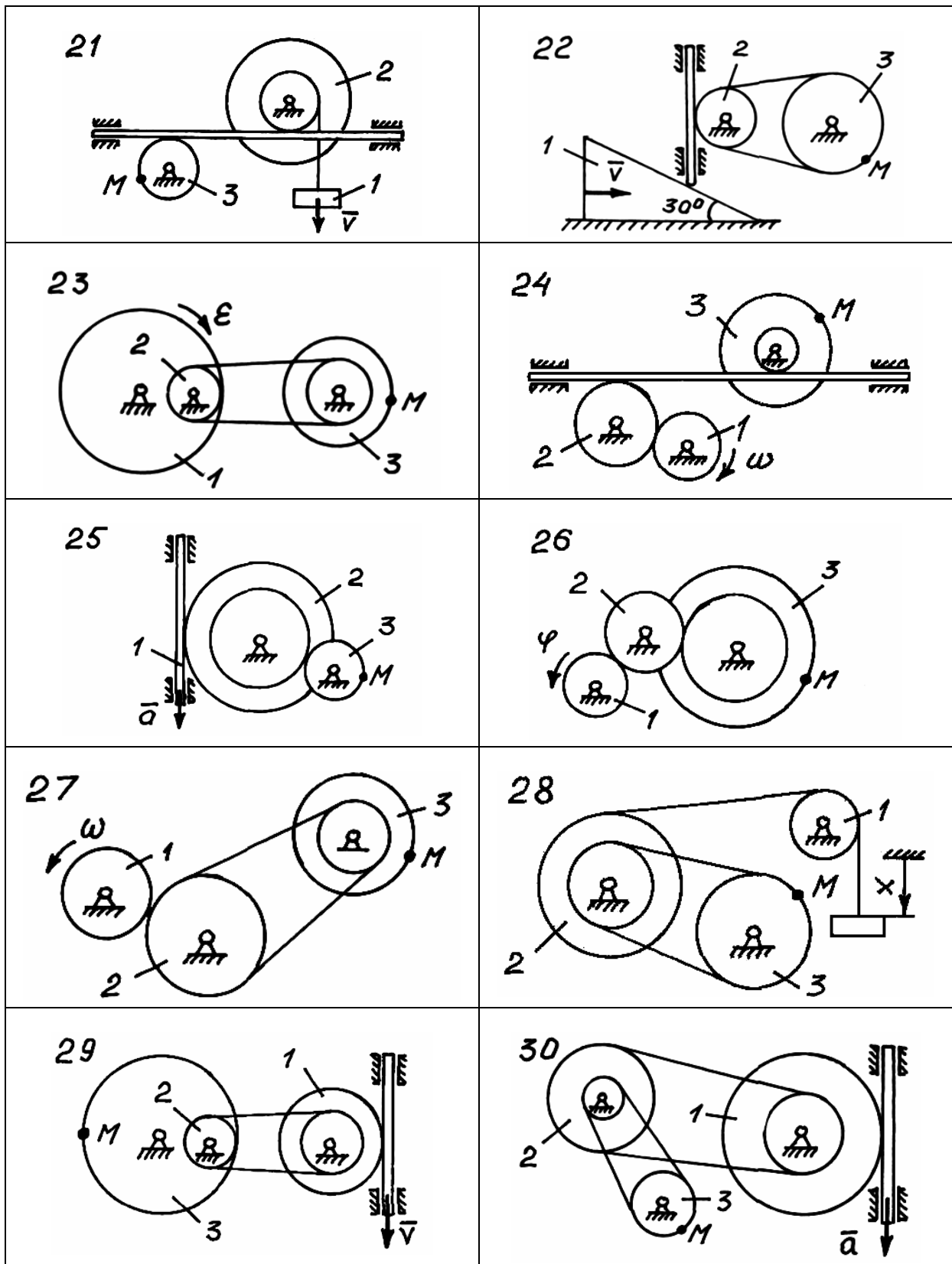


Рис. 73

Таблица 5

Номер варианта (рис.71- 73)	r_1	R_1	r_2	R_2	r_3	R_3	S	$x, м$ $\varphi, рад$	$V, м/с$ $\omega, с^{-1}$	$a, м/с^2$ $\varepsilon, с^{-2}$
	м									
1	–	–	0,4	1,2	0,8	–	0,4	$0,2+t^2$	–	–
2	–	–	0,5	1,5	2	–	0,2	–	$0,4t$	–
3	–	–	0,2	1,2	0,9	–	0,6	–	–	4
4	–	–	0,6	1,8	0,5	–	0,3	$0,1+t^2$	–	–
5	0,6	–	0,8	1,4	–	–	0,5	$0,8+1,2t^2$	–	–
6	0,5	–	0,4	1,2	0,6	–	0,8	$2,4t^2$	–	–
7	–	–	0,8	1,8	2	–	1,2	–	–	3
8	–	–	0,5	1,5	0,8	–	0,6	–	–	5
9	–	–	0,6	1,8	0,5	–	1,4	–	$0,6t$	–
10	–	–	0,8	2,4	0,9	–	1,0	–	$1,2t$	–
11	–	–	0,5	1,4	1,2	–	1,2	$0,5+1,6t^2$	–	–
12	–	–	0,8	1,2	1,4	–	0,8	–	$0,8t$	–
13	0,8	–	0,9	1,8	1,2	–	0,6	$0,8t^2$	–	–
14	–	–	1,2	1,9	1,5	–	0,5	–	–	1,8
15	0,9	–	0,4	1,2	0,8	1,6	0,4	$1,2t^2$	–	–
16	–	–	0,8	2,2	1,2	–	0,8	$0,5+t^2$	–	–
17	–	–	0,5	1,2	0,8	1,8	0,6	–	$1,2t$	–
18	–	–	0,4	0,9	0,6	1,2	0,4	$0,8+1,2t^2$	–	–
19	0,6	–	0,8	1,4	1,8	–	1,2	–	$0,8t$	–
20	1,2	–	0,4	–	2,4	–	0,5	–	–	2
21	–	–	0,6	2,4	0,8	–	0,8	–	$1,5t$	–
22	–	–	0,8	–	1,4	–	0,4	–	t	–
23	1,2	–	0,4	–	1,5	2	0,6	–	–	1,6
24	0,4	–	0,8	–	1,2	2	0,8	–	$1,2t$	–
25	–	–	0,6	2	0,8	–	1,2	–	–	2,5
26	0,8	–	1,4	–	1,2	2	0,4	$0,8+1,2t^2$	–	–
27	0,5	–	1,5	–	0,8	1,2	0,6	–	$0,8t$	–
28	0,4	–	0,6	1,2	0,5	–	0,5	$2t^2$	–	–
29	0,8	1,2	0,5	–	1,6	–	0,8	–	$1,4t$	–
30	0,4	1,4	0,6	1,2	0,8	–	1,2	–	–	4

Возьмем вертикальную плоскость Π_0 , которая будет неподвижной и проходящей через ось Oz . Относительно плоскости Π_0 будем рассматривать поворот плоскости Π , связанной с телом (σ), на угол φ . Этот угол φ будет изменяться с течением времени.

Тогда $\varphi = \varphi(t)$ – есть уравнение вращения тела (σ) относительно неподвижной оси Oz .

Количество оборотов N и угол поворота тела φ в радианах связаны формулой $\varphi = 2\pi N$.

Средняя угловая скорость вращения тела определяется отношением приращения угла к бесконечно малому промежутку времени

$$\omega_{\text{ср}} = \frac{\Delta\varphi}{\Delta t}.$$

Мгновенное значение $\omega = \lim_{\Delta t \rightarrow 0} \frac{\Delta\varphi}{\Delta t} = \frac{d\varphi}{dt} = \dot{\varphi}$.

Размерность $[\omega] = \left[\frac{\text{рад}}{\text{с}} \right] = [\text{с}^{-1}]$.

Среднее значение углового ускорения вращения тела определяется отношением приращения угловой скорости к бесконечно малому промежутку времени

$$\varepsilon_{\text{ср}} = \frac{\Delta\omega}{\Delta t}.$$

Мгновенное значение $\varepsilon = \lim_{\Delta t \rightarrow 0} \frac{\Delta\omega}{\Delta t} = \frac{d\omega}{dt} = \dot{\omega} = \ddot{\varphi}$.

Размерность $[\varepsilon] = \left[\frac{\text{рад}}{\text{с}^2} \right] = [\text{с}^{-2}]$.

Часто в технике угловую скорость вращения тела измеряют в оборотах/минуту, тогда

$$\omega = \frac{2\pi n}{60} = \frac{\pi n}{30},$$

где $[n] = [\text{об/мин}]$.

Выведем формулы для вычисления скорости и ускорения любой точки тела при его вращательном движении (рис. 74).

Траекторией точки M будет окружность радиуса r . Применяем естественный способ задания движения точки

$$S = S(t), \text{ т.е. } \widehat{M_0M} = S.$$

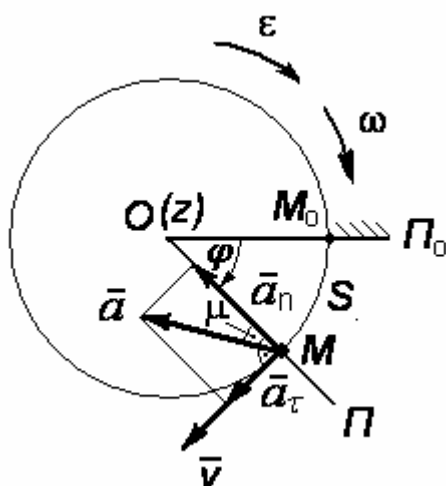


Рис. 74

Скорость точки $v = \frac{dS}{dt}$, но $S = \varphi \cdot r$.

Тогда $v = \frac{d}{dt}(\varphi \cdot r) = r \cdot \frac{d\varphi}{dt} = \omega \cdot r$.

$$v = \omega \cdot r$$

(1)

Вектор скорости \bar{v} всегда будет направлен перпендикулярно радиусу r в сторону вращения, как показывает ω .

Ускорение точки M есть геометрическая сумма двух составляющих – нормального и тангенциального ускорений.

$$\bar{a} = \bar{a}_n + \bar{a}_\tau, \quad (\bar{a}_n \perp \bar{a}_\tau).$$

Нормальное ускорение

$$a_n = \frac{v^2}{r} = \frac{\omega^2 \cdot r^2}{r} = \omega^2 \cdot r, \quad a_n = \omega^2 \cdot r.$$

Тангенциальное ускорение

$$a_\tau = \frac{dv}{dt} = \frac{d}{dt}(\omega \cdot r) = r \frac{d\omega}{dt} = \varepsilon \cdot r, \quad a_\tau = \varepsilon \cdot r.$$

Нормальное ускорение всегда направлено к оси вращения, а тангенциальное – перпендикулярно радиусу окружности.

Тогда
$$a = \sqrt{a_n^2 + a_\tau^2} = r \cdot \sqrt{\varepsilon^2 + \omega^4}. \quad (2)$$

Угол наклона ускорения \bar{a} к радиусу r определяется по формуле

$$\operatorname{tg} \mu = \frac{|a_\tau|}{a_n} = \frac{|\varepsilon|}{\omega^2}. \quad (3)$$

Если $\bar{v} \cdot \bar{a}_\tau > 0$ – вращение тела ускоренное, а если $\bar{v} \cdot \bar{a}_\tau < 0$ – замедленное.

1.1 Характеристики вращательного движения тела

а) *Равномерное вращение*

При равномерном вращении $\omega = \text{const}$.

Так как $\omega = \frac{d\varphi}{dt}$, то $d\varphi = \omega \cdot dt$.

$\int d\varphi = \omega \int dt + C$, $\varphi = \omega t + C$ – уравнение вращения тела.

б) *Равнопеременное вращение*

При равнопеременном вращении $\pm \varepsilon = \text{const}$.

Можно записать $\frac{d\omega}{dt} = \pm \varepsilon$, $d\omega = \pm \varepsilon \cdot dt$.

Изменение угловой скорости вращения $\omega = \omega_0 \pm \varepsilon t$.

Но $\omega = \frac{d\varphi}{dt}$, тогда $\int d\varphi = \omega_0 \int dt \pm \varepsilon \int t \cdot dt + C$, где $C = \varphi_0$.

Окончательно уравнение вращения тела

$$\varphi = \varphi_0 + \omega_0 t \pm \frac{\varepsilon t^2}{2}.$$

в) *Переменное вращение*

При переменном вращении $\varepsilon = \varepsilon(t)$. Чтобы найти $\varphi = \varphi(t)$, надо знать ε в зависимости от времени t .

1.2 Векторы угловой скорости и углового ускорения.

Формула Эйлера¹

Рассмотрим скорость точки М тела, вращающегося вокруг оси Oz (рис. 75).

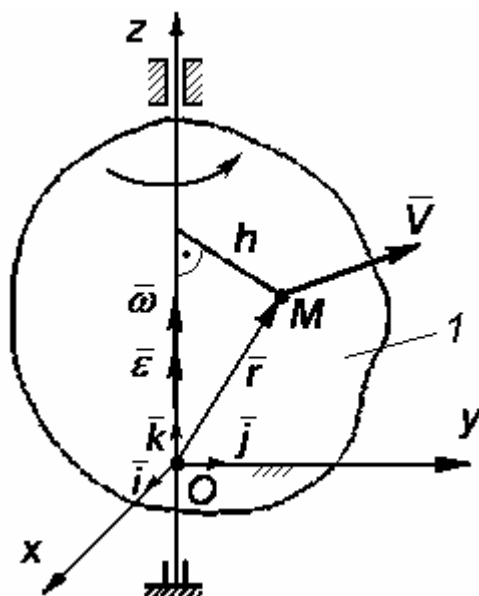


Рис. 75

Воспользуемся прямоугольной системой декартовых осей координат с началом на оси вращения, неизменно связанной с телом 1.

¹ Эйлер Леонард (15.4.1707–18.9.1783). Математик, механик, физик и астроном. Академик Петербургской АН с 1726 г.

Радиус-вектор точки М можно представить в следующем виде

$$\bar{r} = x\bar{i} + y\bar{j} + z\bar{k}.$$

При этом координаты x , y , z и вектор \bar{k} не зависят от времени, а вектора \bar{i} и \bar{j} являются функциями времени, так как они вращаются вместе с телом 1.

Тогда

$$\bar{v} = \frac{d\bar{r}}{dt} = x \frac{d\bar{i}}{dt} + y \frac{d\bar{j}}{dt}.$$

Производные $\frac{d\bar{i}}{dt}$ и $\frac{d\bar{j}}{dt}$ являются скоростями точек на концах векторов \bar{i} , \bar{j} :

$$\frac{d\bar{i}}{dt} = \omega \cdot \bar{j}; \quad \frac{d\bar{j}}{dt} = -\omega \cdot \bar{i}.$$

Далее $\bar{j} = \bar{k} \times \bar{i}$, $-\bar{i} = \bar{k} \times \bar{j}$,

следовательно, $\frac{d\bar{i}}{dt} = \omega \bar{k} \times \bar{i}$; $\frac{d\bar{j}}{dt} = \omega \bar{k} \times \bar{j}$,

где $\omega \bar{k} = \bar{\omega}$ - вектор угловой скорости.

Принимая во внимание, что $\bar{k} \times \bar{k} = 0$, получим

$$\bar{v} = \bar{\omega} \times \bar{r}$$

Модуль скорости $|\bar{v}| = |\bar{\omega}| \cdot |\bar{r}| \cdot \sin(\widehat{\bar{\omega}, \bar{r}})$, $v = \omega \cdot h$.

Определяя угловое ускорение как вектор, характеризующий быстроту изменения вектора угловой скорости, будем иметь

$$\bar{\varepsilon} = \frac{d\bar{\omega}}{dt}.$$

Если $\bar{\varepsilon} \cdot \bar{\omega} > 0$, то вращение тела 1 ускоренное, а если $\bar{\varepsilon} \cdot \bar{\omega} < 0$ – вращение тела замедленное.

1.3 Вектор ускорения точки M

Ускорение точки M, как вектор, определяется геометрической суммой вектора нормального и вектора тангенциального ускорения.

$$\bar{a} = \bar{a}_n + \bar{a}_\tau, \quad (\bar{a}_n \perp \bar{a}_\tau).$$

С другой стороны,

$$\bar{a} = \frac{d\bar{v}}{dt} = \frac{d}{dt}(\bar{\omega} \times \bar{r}) = \frac{d\bar{\omega}}{dt} \times \bar{r} + \bar{\omega} \times \frac{d\bar{r}}{dt} = \bar{\varepsilon} \times \bar{r} + \bar{\omega} \times \bar{v}.$$

Следовательно, $\bar{a}_n = \bar{\omega} \times \bar{v}$ и $\bar{a}_\tau = \bar{\varepsilon} \times \bar{r}$.

Модули ускорений:

$$|\bar{a}_n| = |\bar{\omega}| \cdot |\bar{v}| \cdot \sin(\widehat{\bar{\omega}, \bar{v}}); \quad a_n = \omega v = \omega^2 h;$$

$$|\bar{a}_\tau| = |\bar{\varepsilon}| \cdot |\bar{r}| \cdot \sin(\widehat{\bar{\varepsilon}, \bar{r}}); \quad a_\tau = \varepsilon \cdot h.$$

2. Передаточные механизмы

Передаточный механизм осуществляет передачу вращательного движения от ведущего вала (источника энергии) к ведомому валу (органу рабочей машины) при помощи зубчатых колес, фрикционных зацеплений, цепных и ременных передач, винтовых передач и т.д.

На рис. 76 показана передача вращательного движения при помощи двух фрикционных или зубчатых колес, где 1 – ведущее колесо, а 2 – ведомое.

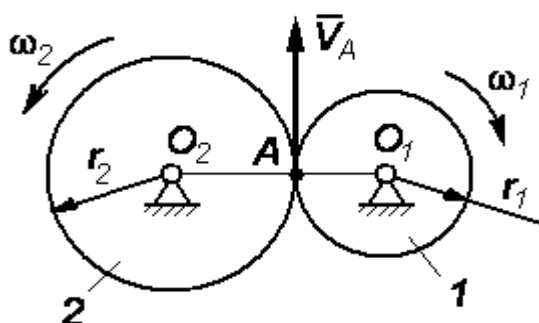


Рис. 76

Скорость точки контакта со стороны колеса 1 будет $v_A = \omega_1 \cdot r_1$, а со стороны колеса 2 – $v_A = \omega_2 \cdot r_2$. Тогда $\omega_1 \cdot r_1 = \omega_2 \cdot r_2$, получаем соотношения

$$i = \frac{r_2}{r_1} = \frac{\omega_1}{\omega_2} = \frac{\varepsilon_1}{\varepsilon_2} = \frac{\varphi_1}{\varphi_2}, \quad (4)$$

где i – называется передаточным числом.

Большое распространение в технике получила передача «винт – гайка», которая преобразует вращательное движение винта в его поступательное движение. Рассмотрим связь между этими двумя видами движения.

На рис. 77а показана цилиндрическая поверхность, на которой изображена винтовая линия, где h – шаг винта.

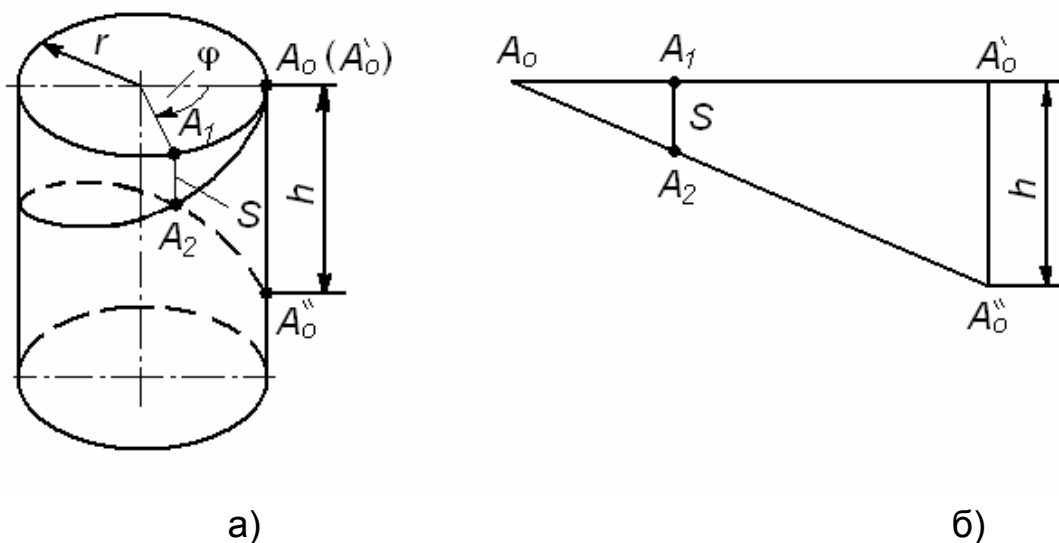


Рис. 77

Угол поворота винта $0 \leq \varphi \leq 2\pi$, а образующая $0 \leq (A_1A_2 = S) \leq h$, где r – радиус цилиндрической поверхности.

Если цилиндрическую поверхность разрезать по винтовой линии и развернуть, то получится прямоугольный треугольник $A_0A_0'A_0''$ (рис. 77б), в котором $\widehat{A_1A_0} = r \cdot \varphi$, $A_0A_1' = 2\pi r$, $\widehat{A_1A_0''} = A_1A_0''$.

Тогда $\Delta A_0 A_1 A_2 \sim \Delta A_0 A'_0 A''_0$, откуда можно записать пропорцию

$$\frac{S}{h} = \frac{A_0 A_1}{A_0 A'_0}.$$

$$\frac{S}{h} = \frac{r \cdot \varphi}{2\pi r} \quad \text{и} \quad S = \frac{h}{2\pi} \varphi. \quad (5)$$

Поступательное перемещение винта прямо пропорционально углу его поворота.

Формула (5) будет справедлива для скорости V и ускорения a поступательного перемещения винта.

$$v = \frac{h}{2\pi} \omega, \quad a = \frac{h}{2\pi} \varepsilon. \quad (6)$$

Пример решения задачи

На рис. 78 показан передаточный механизм, который состоит из винтовой пары 1, клина 2, зубчатой рейки 3, двухступенчатого колеса 4 и ременной передачи со шкивами 5 и 6.

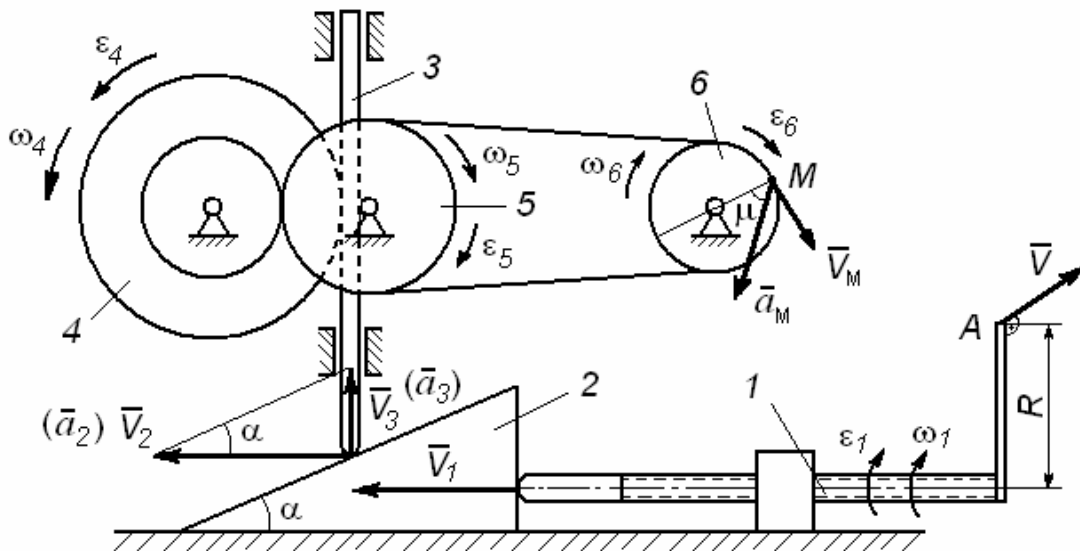


Рис. 78

Заданы следующие параметры: $R = 0,4 \text{ м}$ – длина рукоятки винта; $V = 0,6t \text{ (м/с)}$ – изменение скорости точки A конца рукоятки; $S_A = 1,2 \text{ м}$ – пройденный путь точкой A по дуге окружности радиуса R ; $h = 0,04 \text{ м}$ – шаг винта; $\alpha = 70^\circ$ – угол наклона плоскости клина 2 к горизонту; $r_4 = 0,6 \text{ м}$; $R_4 = 0,8 \text{ м}$; $r_6 = 0,8 \text{ м}$ – радиусы колес.

На рис. 78 зубчатая рейка 3 находится в зацеплении с двухступенчатым колесом 4.

Определить скорость и ускорение точки M в конце пройденного пути S_A , если $S_A(0) = 0$; $V_A(0) = 0$.

Решение

Определим время τ , за которое точка A пройдет по дуге окружности радиуса R путь S_A .

В естественном способе задания движения точки $v = \frac{dS}{dt} = 0,6t$.

Разделяя переменные, получим $\int dS = 0,6 \int t dt + C_1$.

Окончательно $S = 0,3t^2 + C_1$. При $S_A(0) = 0$, $C_1 = 0$ и $S = 0,3t^2$.

Пройденный путь $S_A = S(\tau) - S(0) = 0,3t^2$.

Тогда $\tau = \sqrt{\frac{S_A}{0,3}} = \sqrt{\frac{1,2}{0,3}} = 2 \text{ с}$.

Скорость $v(\tau) = 0,6\tau = 0,6 \cdot 2 = 1,2 \text{ м/с}$.

Угловая скорость винта $\omega_1 = \frac{v(\tau)}{R} = \frac{1,2}{0,4} = 3 \text{ с}^{-1}$.

По формуле (6) вычисляем поступательную скорость винта, которая будет равна скорости клина 2.

$$v_1 = v_2 = \frac{h}{2\pi} \omega_1 = \frac{0,04}{2\pi} \cdot 3 \cong 0,02 \text{ м/с}.$$

В точке контакта клина 2 с рейкой 3 $\frac{v_3}{v_2} = \text{tg} \alpha$, откуда $v_3 = v_2 \cdot \text{tg} \alpha$.

При $\alpha = 70^\circ$ $v_3 = 0,02 \cdot \operatorname{tg}70^\circ \cong 0,055 \text{ м/с}$.

Скорость v_3 является окружной скоростью для большого колеса 4.

Поэтому $v_3 = \omega_4 R_4$, откуда $\omega_4 = \frac{v_3}{R_4} = \frac{0,055}{0,8} \cong 0,07 \text{ с}^{-1}$.

Запишем пропорцию $\frac{\omega_5}{\omega_4} = \frac{r_4}{r_5}$, откуда

$$\omega_5 = \frac{r_4}{r_5} \omega_4 = \frac{0,6}{1,2} \cdot 0,07 = 0,035 \text{ с}^{-1}.$$

$$\frac{\omega_6}{\omega_5} = \frac{r_5}{r_6}, \quad \omega_6 = \frac{r_5}{r_6} \omega_5 = \frac{1,2}{0,8} \cdot 0,035 = 0,053 \text{ с}^{-1}. \quad \omega_6 = 0,053 \text{ с}^{-1}.$$

Ускорение точки А тангенциальное $a_\tau = \frac{dv}{dt} = 0,6 \text{ м/с}^2$;

$$\varepsilon_1 = \frac{a_\tau}{R} = \frac{0,6}{0,4} = 1,5 \text{ с}^{-2}.$$

$$a_1 = a_2 = \frac{h}{2\pi} \varepsilon_1 = \frac{0,04}{2\pi} \cdot 1,5 \cong 0,01 \text{ м/с}^2;$$

$$a_3 = a_2 \operatorname{tg} \alpha = 0,01 \cdot \operatorname{tg}70^\circ = 0,027 \text{ м/с}^2;$$

$$\varepsilon_4 = \frac{a_3}{R_4} = \frac{0,027}{0,8} = 0,034 \text{ с}^{-2}; \quad \varepsilon_5 = \frac{r_4}{r_5} \varepsilon_4 = \frac{0,6}{1,2} \cdot 0,034 = 0,017 \text{ с}^{-2};$$

$$\varepsilon_6 = \frac{r_5}{r_6} \varepsilon_5 = \frac{1,2}{0,8} \cdot 0,017 = 0,026 \text{ с}^{-2}.$$

Скорость точки М $v_M = \omega_6 r_6 = 0,053 \cdot 0,8 = 0,042 \text{ м/с}$.

По формуле (2) вычисляем ускорение точки М:

$$a_M = r_6 \sqrt{\omega_6^4 + \varepsilon_6^2} = 0,6 \sqrt{0,053^4 + 0,026^2} = 0,0157 \text{ м/с}^2.$$

По формуле (3) определяем

$$\operatorname{tg} \mu = \frac{|\varepsilon_6|}{\omega_6^2} = \frac{0,026}{0,053} = 0,049, \quad \mu = 26,1^\circ.$$

Ответ: $v_M = 0,042 \text{ м/с}$; $a_M = 0,0157 \text{ м/с}^2$; $\mu = 26,1^\circ$.

Все эти векторы показаны на рис. 78.

Задача К.3. Кинематический расчет плоского механизма

В заданных вариантах (рис. 80 – 85) для плоского механизма описать вид движения каждого звена в данный момент времени. Найти: скорости точек A , B , C и D ; угловые скорости всех звеньев механизма; ускорения точек A , B и C ; угловые ускорения звеньев механизма.

Необходимые для расчета данные приведены в таблицах 6, 7.

1. Плоское движение твердого тела

При плоском или плоскопараллельном движении все точки тела перемещаются в плоскостях, параллельных некоторой неподвижной плоскости.

Механизмы, звенья которых совершают плоское движение, называются плоскими механизмами.

Пусть твердое тело 1 (рис. 79) совершает плоское движение.

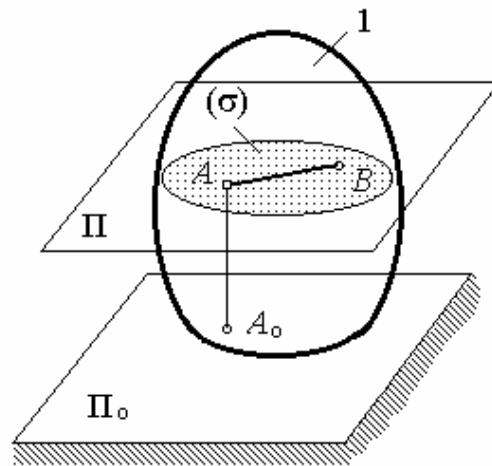


Рис. 79

Отрезок AA_0 , принадлежащий телу 1, будет перемещаться поступательно. Полученное сечение (σ) тела 1 будет перемещаться в своей плоскости Π . Следовательно, плоское движение твердого тела полностью определяется движением плоской фигуры (σ) в своей плос-

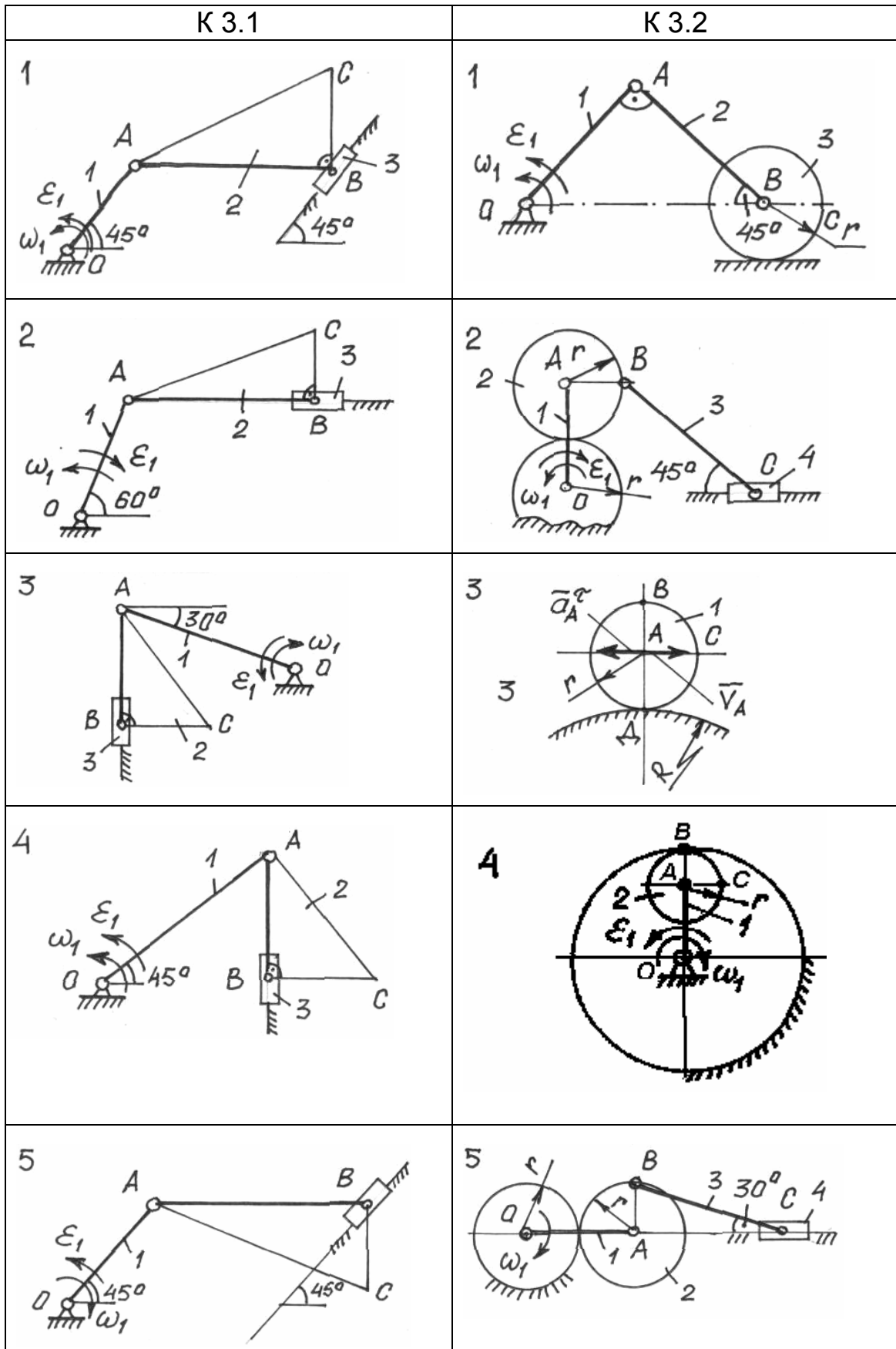


Рис. 80

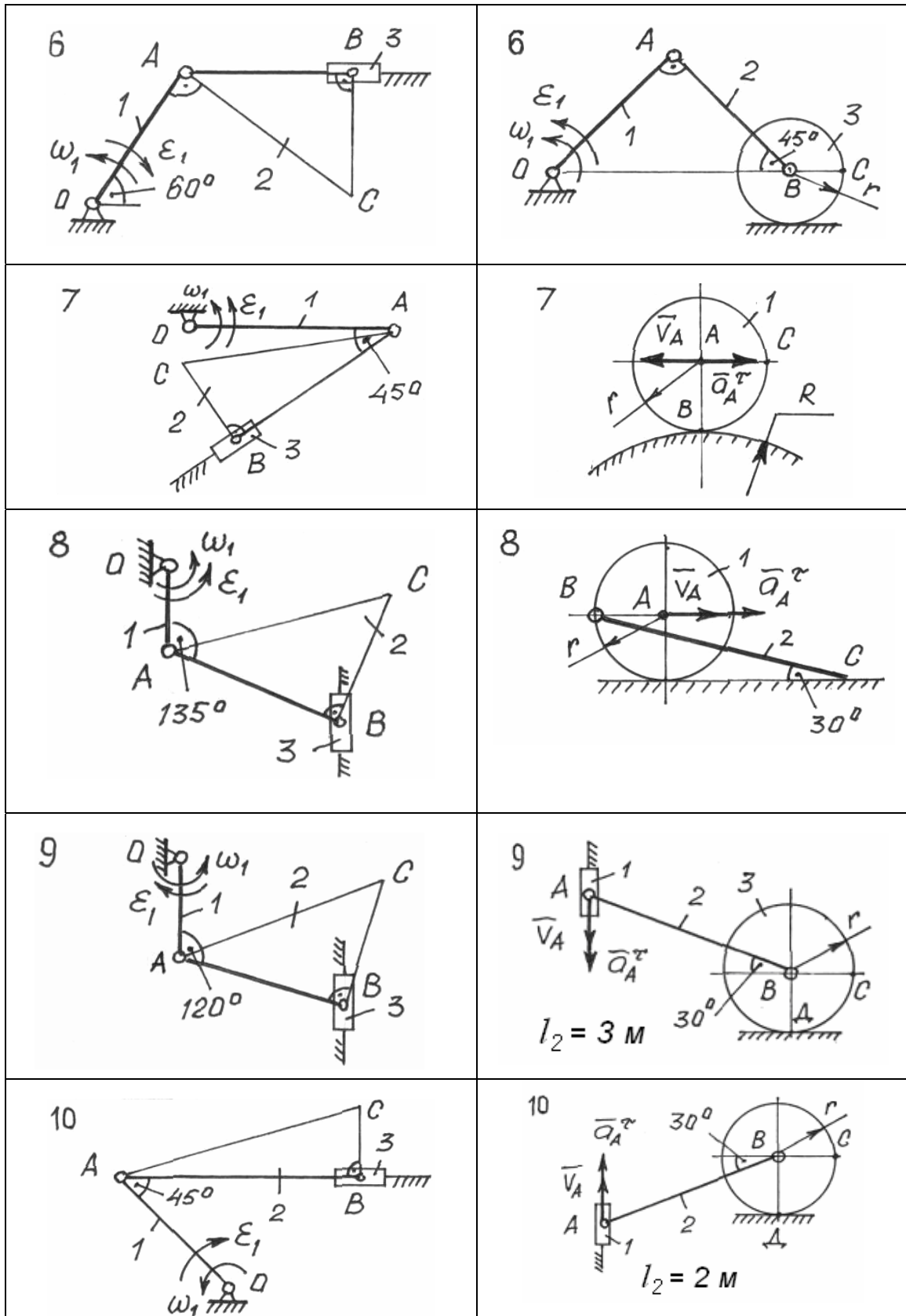


Рис. 81

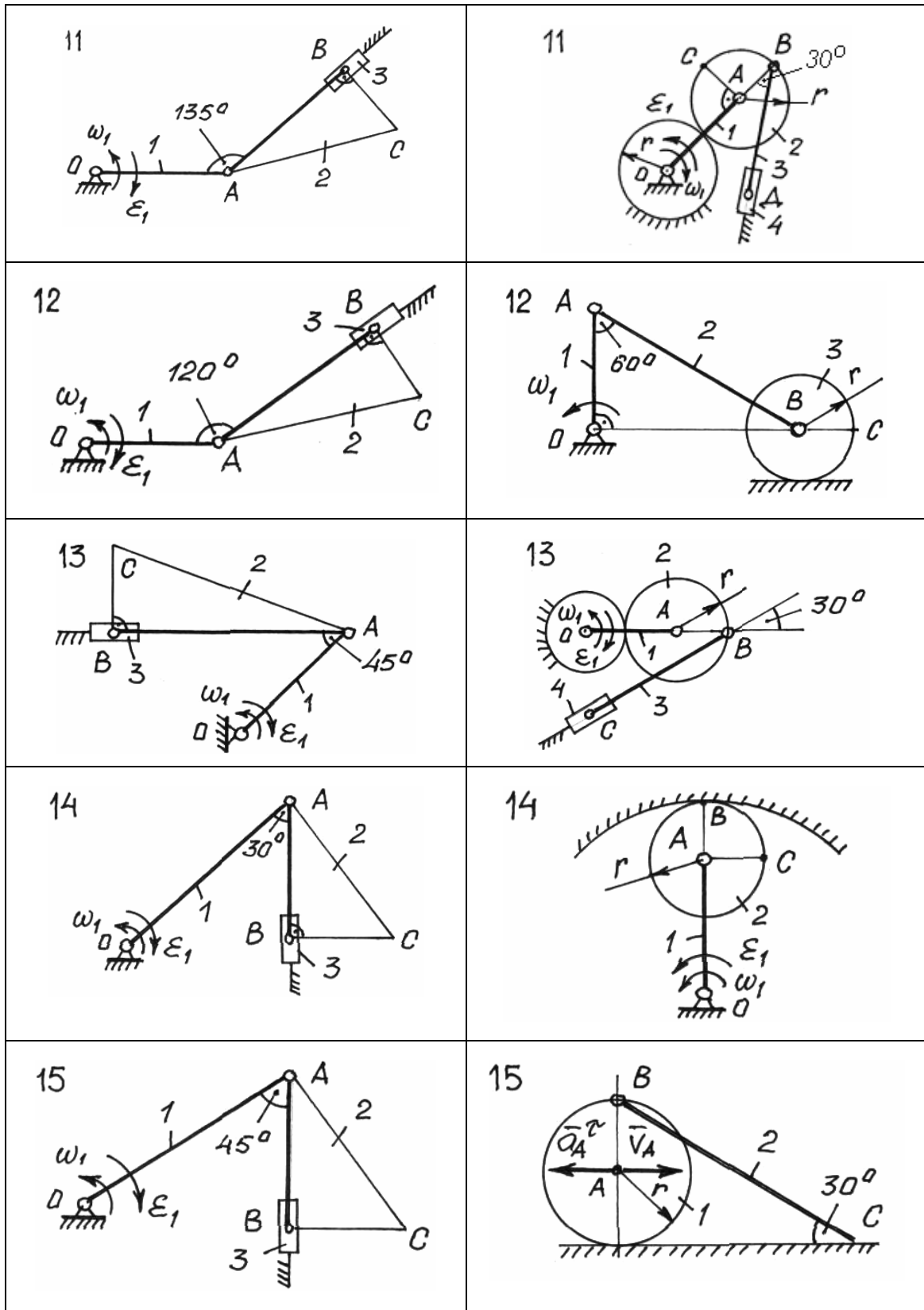


Рис. 82

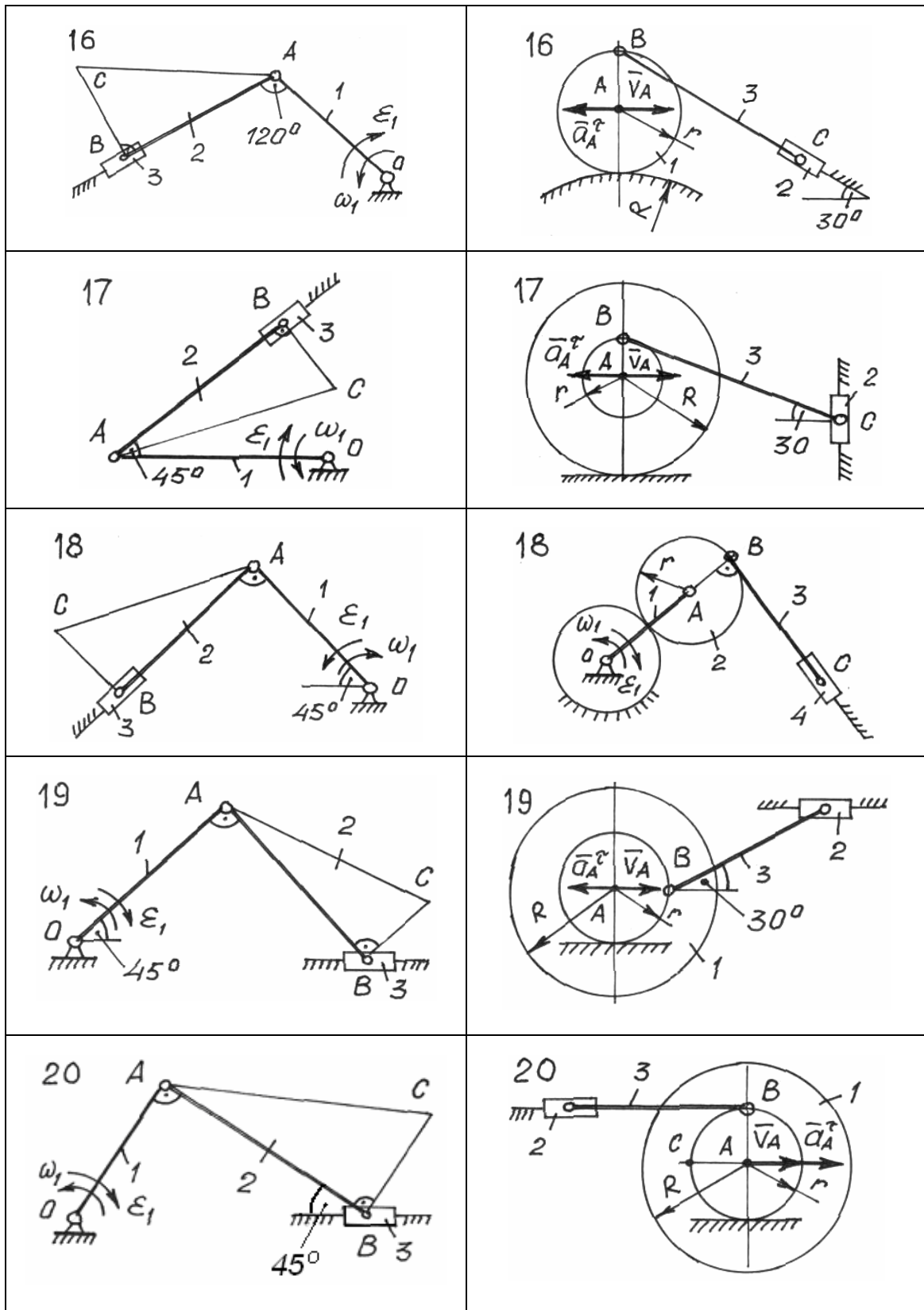


Рис. 83

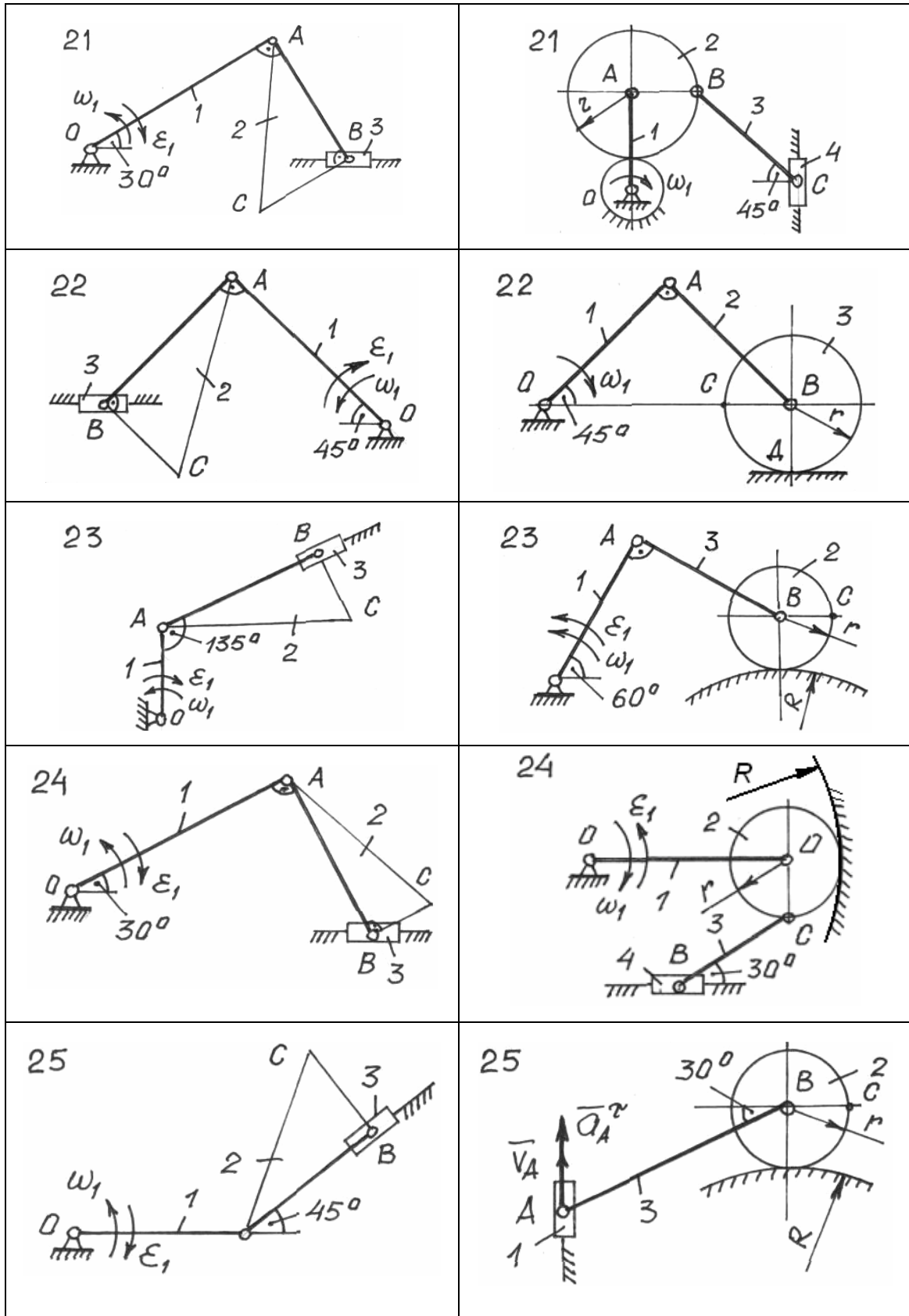


Рис. 84

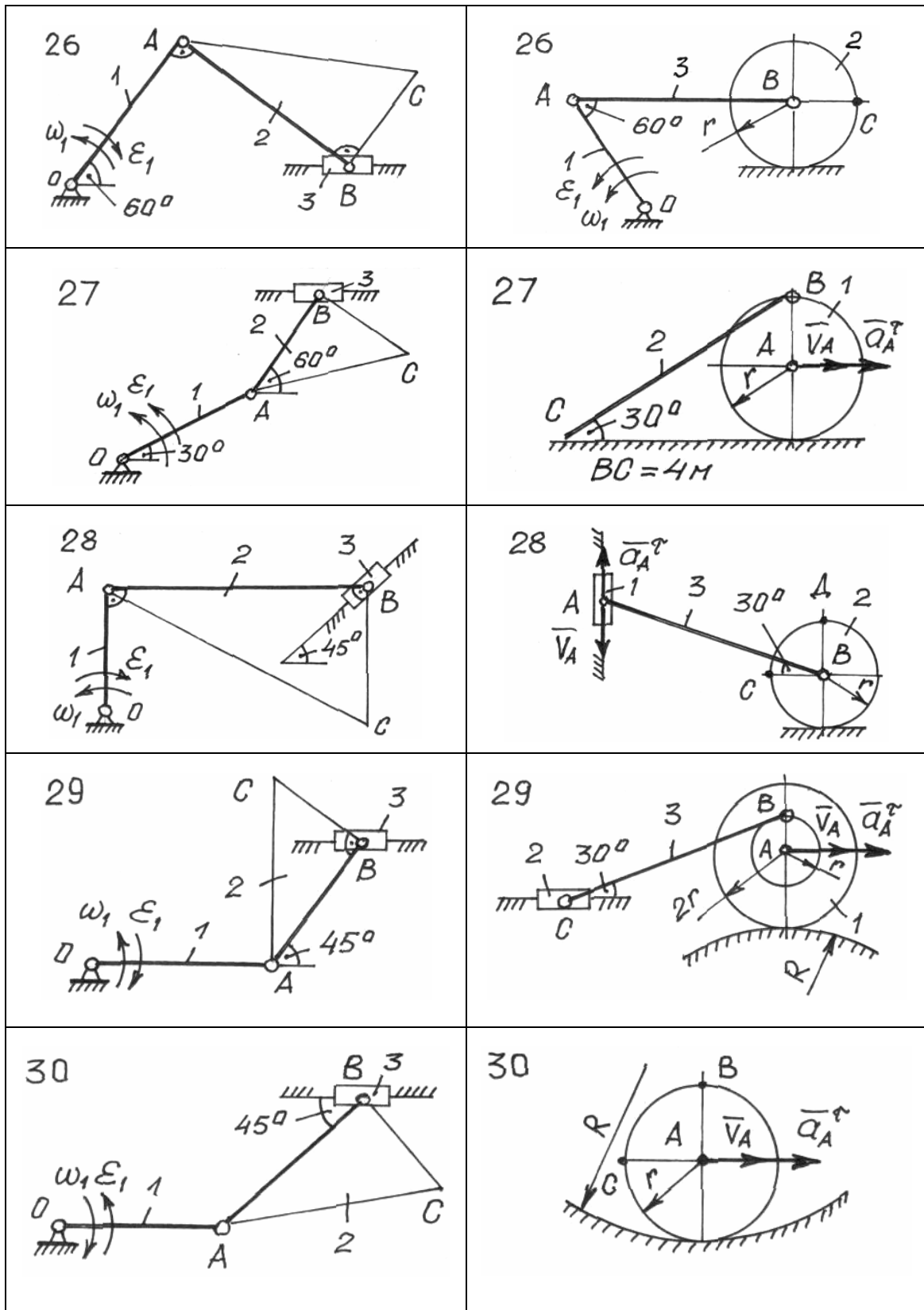


Рис.85

Таблица 6

Номер вариан- та (рис. 80-85)	З а д а ч а К 3.1				
	$\omega_1,$ c^{-1}	$\varepsilon_1,$ c^{-2}	$l_1,$ m	$AB,$ m	$BC,$ m
1	1	2	2	4	3
2	1	2	3	4	3
3	2	2	3	4	2
4	1	2	3	4	2
5	1	2	3	4	3
6	2	2	3	$2\sqrt{3}$	2
7	2	1	2	6	2
8	2	2	1,6	4	1
9	1	2	3	4	2
10	2	1	2	5	2
11	1,4	2	2	4	3
12	1,6	1,8	2	4	2
13	1,2	2	2	4	3
14	2	1,2	2	6	2
15	1,4	2	3	2	1
16	2	1,4	2	4	2
17	1,4	2	3	4	3
18	1	2	3	5	2
19	1,6	2	3	6	3
20	1,2	2	2	6	2
21	1,4	1,6	3	4	1
22	1,2	1,4	2	4	2
23	1,4	2	3	4	1
24	1,2	1,6	2	3	2
25	1,6	1,8	2	4	1
26	1,2	2	3	6	2
27	1,4	1,6	3	4	2
28	1	2	4	8	2
29	1,4	1,8	3	6	2
30	1	2	2	6	2

Номер вариан- та (рис. 80-85)	Задача К 3.2							
	$\omega_1,$ с ⁻¹	$\varepsilon_1,$ с ⁻²	$V_A,$ м/с	$a_{A^{\tau}},$ м/с ²	$l_1,$ м	$l_3,$ м	$r,$ м	$R,$ м
1	1	2	–	–	1	–	0,5	–
2	2	1	–	–	–	$\sqrt{2}$	0,5	–
3	–	–	2	4	–	–	0,5	2
4	2	2	–	–	2	–	1,2	–
5	2	0	–	–	–	1	0,5	–
6	1	2	–	–	2	–	0,5	–
7	–	–	3	2	–	–	1	3
8	–	–	2	2	–	–	1	–
9	–	–	2	2	–	–	1	–
10	–	–	1,5	2	–	–	0,8	–
11	1,2	1,8	–	–	–	3	1	–
12	2	0	–	–	1,2	–	0,8	–
13	1,6	1,4	–	–	3	4	0,8	–
14	1,4	1,8	–	–	4	–	1,2	–
15	–	–	2	1,4	–	–	0,8	–
16	–	–	1,4	2	–	4	0,5	2
17	–	–	1,2	2	–	3	0,5	2
18	1,2	1,8	–	–	2	4	0,8	–
19	–	–	1,4	1,8	–	3	0,5	0,8
20	–	–	1,2	2	–	4	0,4	0,8
21	2	0	–	–	2	3	0,6	–
22	1,4	–	–	–	3	–	0,8	–
23	1,2	1,6	–	–	2	4	0,6	1,2
24	1,4	2	–	–	–	4	0,8	2
25	–	–	1	2	–	4	0,6	1,4
26	1,4	1,2	–	–	2	4	0,5	–
27	–	–	1,2	1,4	–	–	0,8	–
28	–	–	1,4	2	–	4	0,6	–
29	–	–	1,6	1,4	–	6	0,5	3
30	–	–	1,6	2	–	–	0,4	2

кости Π . Если отрезок AB принадлежит фигуре (σ) , то его движение в плоскости Π полностью определяет плоское движение тела 1.

Рассмотрим перемещение отрезка AB в своей плоскости из одного положения в другое (рис. 86). Перемещение фигуры (σ) , с отрезком AB , из одного положения (I) в другое (II) можно разложить на поступательное движение вместе с полюсом (т. A) и вращение фигуры (σ) (или AB) в плоскости xOy вокруг полюса (т. A) на угол φ_1 до совмещения с новым положением отрезка A_1B_1 .

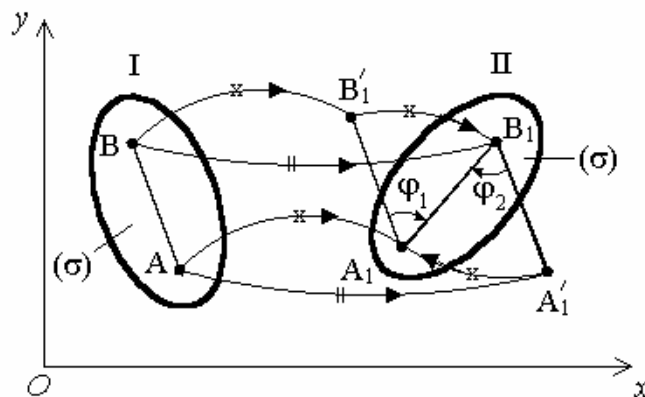


Рис. 86

За полюс можно выбрать другую точку (т. B), тогда вращение будет вокруг точки B_1 на угол φ_2 . Но $\varphi_1 = \varphi_2$ и $\dot{\varphi}_1 = \dot{\varphi}_2$ ($\omega_1 = \omega_2$).

Важно отметить, что поступательное движение фигуры (σ) (отрезка AB) зависит от выбора полюса, а вращение не зависит от выбора полюса.

2. Скорости точек тела при плоском движении

В дальнейшем будем рассматривать плоское движение отрезка AB (или вектора \overline{AB}) в плоскости чертежа рисунка.

Вектор \overline{AB} (рис. 87) будет поступательно перемещаться с полюсом (т. A) и вращаться вокруг полюса. Тогда уравнения движения плоской фигуры (σ) можно записать в следующем виде:

$$x_A = x_A(t); \quad y_A = y_A(t); \quad \varphi = \varphi(t).$$

Оси координат xOy неподвижны, а оси координат $\xi A \eta$ непосредственно связаны с фигурой (σ) . Из векторного треугольника OAB видно, что

$$\vec{r}_B = \vec{r}_A + \overline{AB}, \quad (1)$$

где векторы \vec{r}_A , \vec{r}_B меняют модуль и направление, а вектор \overline{AB} меняет только направление ($|\overline{AB}| = \text{const}$).

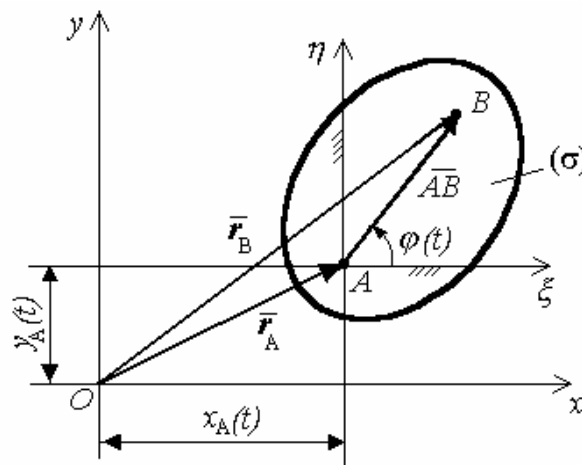


Рис. 87

Продифференцируем по времени равенство (1)

$$\frac{d\vec{r}_B}{dt} = \frac{d\vec{r}_A}{dt} + \frac{d\overline{AB}}{dt},$$

получаем

$$\vec{V}_B = \vec{V}_A + \vec{V}_{B/A} \quad (2)$$

где \vec{V}_B - вектор скорости точки B ,

\vec{V}_A - вектор скорости точки A ,

$\vec{V}_{B/A} = \vec{\omega} \times \overline{AB}$ - скорость точки B во вращательном движении фигуры (σ) вокруг полюса точки A (формула Эйлера).

Таким образом, скорость любой точки фигуры при ее плоском движении равна векторной сумме скорости полюса и скорости этой

точки при вращении фигуры вокруг полюса.

При кинематическом расчете механизма за полюс выбирается точка, скорость которой всегда будем знать по модулю и направлению.

Векторное равенство (2) является одним из способов определения скорости точки фигуры при ее плоском движении.

3. Решение векторного уравнения

При решении векторного уравнения (2) в первую очередь необходимо сделать анализ каждого вектора, входящего в него. Применяем правило знаков: «+» – знаем; «-» – не знаем. Для решения уравнения (2) необходимо иметь максимум только два минуса.

$$\text{а) Пусть } \bar{V}_B = \bar{V}_A + \bar{V}_{B/A}, \quad (3)$$

- + + + - +

где первый знак под вектором – модуль, а второй – направление. Минусы в левой и правой частях равенства. При этом всегда

$$\boxed{\bar{V}_{B/A} \perp AB}, \quad \text{а по модулю } V_{B/A} = \omega_{AB} \cdot AB. \quad (4)$$

В точке B будет сосредоточено три вектора: \bar{V}_B , \bar{V}_A , $\bar{V}_{B/A}$. Через точку B проводим прямоугольную систему координат xBy и на эти оси проецируем равенство (3):

$$V_B \cos \alpha = V_{Ax} + V_{B/A} \sin \gamma;$$

$$V_B \sin \alpha = V_{Ay} + V_{B/A} \cos \gamma.$$

Решая систему двух уравнений, находим V_B и $V_{B/A}$. Решая формулу

(4), находим $\omega_{AB} = \frac{V_{B/A}}{AB}$.

$$\text{б) Дано } \bar{V}_B = \bar{V}_A + \bar{V}_{B/A}, \quad (5)$$

- - + + + +

где минусы только в левой части равенства. Так же выбираем оси координат XBY и равенство (5) проецируем на эти оси:

$$V_{Bx} = V_{Ax} + V_{B/A x};$$

$$V_{By} = V_{Ay} + V_{B/A y}.$$

Из уравнений нашли проекции скорости точки B , тогда

$$V_B = \sqrt{V_{Bx}^2 + V_{By}^2}, \quad \cos(\bar{V}_B; \bar{i}) = \frac{V_{Bx}}{V_B}.$$

В этом случае должны знать ω_{AB} , так как $V_{B/A} = \omega_{AB} \cdot AB$.

4. Мгновенный центр скоростей

При плоском движении фигуры (σ) в каждый момент времени, при $\omega \neq 0$, существует такая точка, скорость которой равна нулю. Эта точка называется мгновенным центром скоростей (МЦС). Рассмотрим схему рис. 88. Точку A фигуры (σ) выбираем за полюс, так как скорость \bar{V}_A этой точки известна по модулю и направлению, а также знаем угловую скорость ω вращения фигуры относительно полюса. Проведем луч AN , перпендикулярный скорости \bar{V}_A , и строим эпюру скоростей точек этого луча при поступательном движении фигуры, которая будет иметь форму прямоугольника. Треугольник – эпюра скоростей тех же точек при вращательном движении фигуры (σ) вокруг полюса т. А. При этом замечаем, что в точке P имеем два вектора скорости, лежащие на одной прямой, противоположно направленные и равные по модулю. Следовательно, скорость этой точки равна нулю ($V_P = 0$).

$$\bar{V}_P = \bar{V}_A + \bar{V}_{P/A} \quad \text{или} \quad \bar{V}_A + \bar{V}_{P/A} = 0.$$

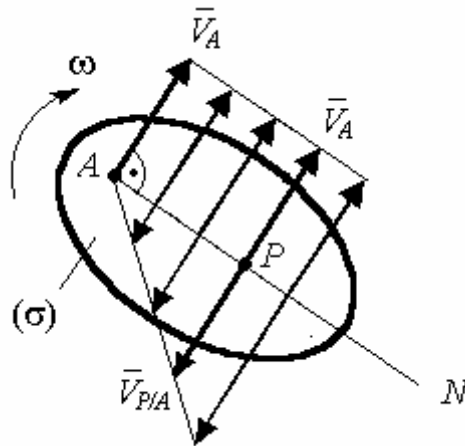


Рис. 88

По модулю $V_A = V_{P/A}$, но $V_{P/A} = \omega \cdot AP$. Тогда расстояние от полюса A до МЦС точки P определится по формуле

$$AP = \frac{V_A}{\omega}, \quad \text{где } \vec{V}_A \perp AP.$$

5. Определение скоростей точек плоской фигуры при помощи МЦС

Для нахождения МЦС фигуры нужно в точках приложения скоростей двух точек \vec{V}_A и \vec{V}_B восстановить перпендикуляры к направлениям скоростей, которые пересекутся в точке P . Это будет МЦС (рис.89а).

Скорость \vec{V}_A стремится вращать фигуру по ходу часовой стрелки, поэтому в ту же сторону показываем ω . Для определения направления скорости точки C нужно эту точку соединить с МЦС и в сторону, как показывает ω , провести вектор \vec{V}_C перпендикулярный PC .

Угловая скорость $\omega = \frac{V_A}{AP} = \frac{V_B}{BP} = \frac{V_C}{CP} = \dots$. Для определения ско-

рости точки B нужно использовать пропорцию $\frac{V_A}{AP} = \frac{V_B}{BP}$. Зная V_A ,

находим $V_B = \frac{BP}{AP} V_A$.

В другом случае (рис. 89б), когда точки приложения скоростей \bar{V}_A и \bar{V}_B ($\bar{V}_A \parallel \bar{V}_B$; $\bar{V}_A > \bar{V}_B$) лежат на одном перпендикуляре AN , для определения МЦС нужно через концы векторов \bar{V}_A и \bar{V}_B провести прямую, которая пересечет перпендикуляр AN в точке P (МЦС).

Если перпендикуляры BN_1 и AN_2 пересекаются в бесконечности ($BN_1 \parallel AN_2$), то $\bar{V}_A \parallel \bar{V}_B$, $\bar{V}_A = \bar{V}_B$, в данный момент времени $\omega = 0$, фигура будет перемещаться мгновенно – поступательно (рис. 89в).

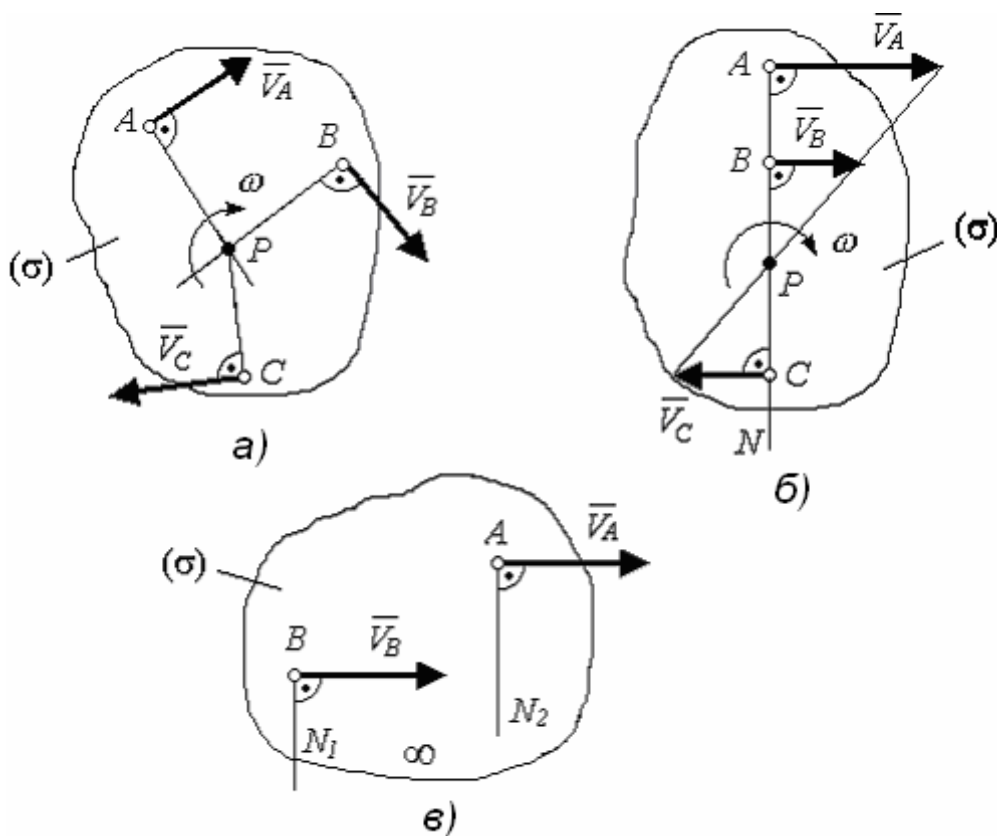


Рис. 89

Следует помнить, что при определенном положении плоского механизма, каждое звено имеет свой мгновенный центр скоростей.

6. Ускорение точек тела при плоском движении

Равенство (2) запишем в виде $\bar{V}_B = \bar{V}_A + \bar{\omega} \times \overline{AB}$ и продифференцируем его по времени:

$$\frac{d\bar{V}_B}{dt} = \frac{d\bar{V}_A}{dt} + \frac{d\bar{\omega}}{dt} \times \overline{AB} + \bar{\omega} \times \frac{d\overline{AB}}{dt}.$$

Тогда $\frac{d\bar{V}_B}{dt} = \bar{a}_B$ - вектор ускорения точки B ;

$\frac{d\bar{V}_A}{dt} = \bar{a}_A$ - вектор ускорения полюса (точки A);

$\frac{d\bar{\omega}}{dt} \times \overline{AB} = \bar{\varepsilon} \times \overline{AB} = \bar{a}_{B/A}^\tau$ - касательное ускорение точки B во

вращательном движении фигуры относительно полюса; вектор $\bar{a}_{B/A}^\tau$

всегда перпендикулярен AB ; по модулю $a_{B/A}^\tau = \varepsilon \cdot AB$;

$\bar{\omega} \times \frac{d\overline{AB}}{dt} = \bar{\omega} \times \bar{V}_{B/A} = \bar{a}_{B/A}^n$ - нормальное ускорение точки B , кото-

рое всегда направлено к полюсу (точка A); по модулю

$$a_{B/A}^n = \omega^2 \cdot AB.$$

Для точки B окончательно можно записать

$$\boxed{\bar{a}_B = \bar{a}_A + \bar{a}_{B/A}^\tau + \bar{a}_{B/A}^n}. \quad (6)$$

Это векторное уравнение решается так же, как уравнение (2).

Вектор ускорения точки B состоит из геометрической суммы трех

векторов: \bar{a}_A ; $\bar{a}_{B/A}^\tau$; $\bar{a}_{B/A}^n$ (рис. 90).

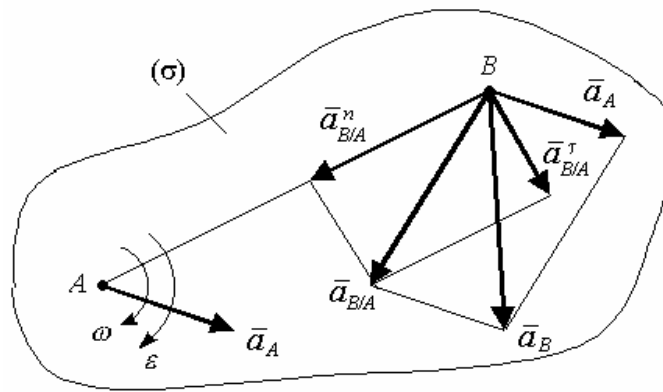


Рис. 90

Пример решения задачи К 3.1

На рис. 91 показана схема плоского механизма.

Исходные данные задачи: $\omega_1 = 1,8 \text{ с}^{-1}$; $\varepsilon_1 = 1,4 \text{ с}^{-2}$; $l_1 = 1,5 \text{ м}$;

$AB = 3 \text{ м}$; $BC = 2 \text{ м}$.

Для заданного положения механизма требуется определить скорости и ускорения точек A , B , и C , а также угловую скорость и угловое ускорение звена 2.

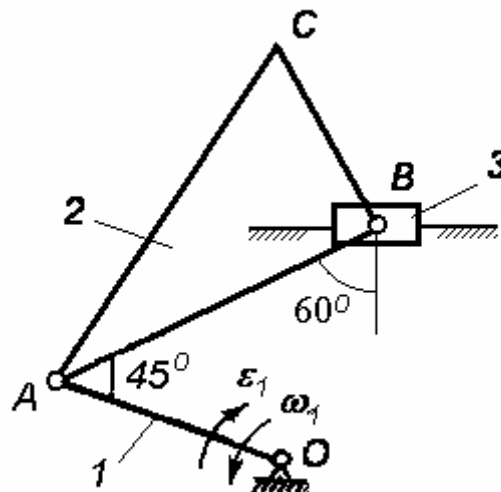


Рис. 91

Решение

- 1) Описание видов движения каждого звена, входящего в плоский механизм.

Звено 1 (кривошип), ведущее звено, совершает вращение вокруг неподвижной точки O .

Звено 2 совершает плоское движение, при этом точка A этого звена перемещается по окружности, радиус которой равен l_1 , а точка B – по горизонтальной прямой.

2) Определение скоростей точек механизма способом векторного сложения.

Расчет плоского механизма всегда начинаем от ведущего звена 1 (рис. 92).

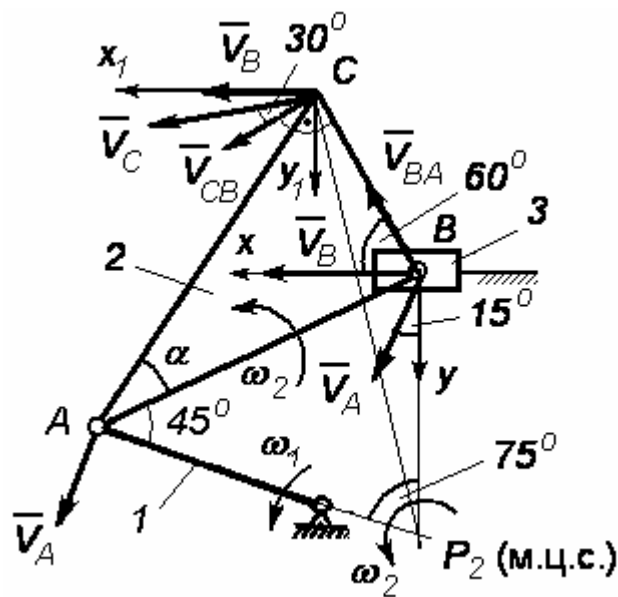


Рис. 92

Скорость точки A , принадлежащей кривошипу 1, определяем по формуле

$$v_A = \omega_1 \cdot l_1 = 1,8 \cdot 1,5 = 2,7 \text{ м/с.}$$

Вектор \vec{v}_A будет перпендикулярен звену 1 и направлен в сторону, как показывает ω_1 .

Для вычисления скорости точки B , направление которой мы знаем, запишем векторное равенство, приняв за полюс точку A .

$$\vec{v}_B = \vec{v}_A + \vec{v}_{B/A} \quad (\vec{v}_{B/A} \perp AB).$$

- + + + - +

В точке B показываем три вектора \bar{V}_B , \bar{V}_A и $\bar{V}_{B/A}$.

Через точку B проводим оси координат xBy и на эти оси проецируем векторное равенство.

$$x: \quad V_B = V_A \sin 15^\circ + V_{B/A} \cos 60^\circ;$$

$$y: \quad 0 = V_A \cos 15^\circ - V_{B/A} \sin 60^\circ.$$

Из второго уравнения находим

$$V_{B/A} = V_A \frac{\cos 15^\circ}{\sin 60^\circ} = 2,7 \frac{0,966}{0,866} \cong 3,01 \text{ м/с.}$$

При этом $V_{B/A} = \omega_2 \cdot AB$, откуда

$$\omega_2 = \frac{V_{B/A}}{AB} = \frac{3,01}{3} \cong 1 \text{ с}^{-1}. \quad \underline{\omega_2 = 1 \text{ с}^{-1}.}$$

Из первого уравнения находим V_B .

$$V_B = 2,7 \cdot \sin 15^\circ + 3,01 \cdot \cos 60^\circ \cong 2,2 \text{ м/с}$$

$$\underline{V_B = 2,2 \text{ м/с.}}$$

На схеме показываем ω_2 около полюса – точки A и направляем в сторону, как указывает $\bar{V}_{B/A}$.

Для вычисления скорости точки C за полюс можно принять точку B и записать векторное уравнение

$$\bar{V}_C = \bar{V}_B + \bar{V}_{C/B} \quad (\bar{V}_{C/B} \perp BC).$$

-- ++ ++

Вычислим модуль скорости $\bar{V}_{C/B}$.

$$V_{C/B} = \omega_2 \cdot BC = 1 \cdot 2 = 2 \text{ м/с.}$$

В точке C покажем векторы \bar{V}_B и $\bar{V}_{C/B}$.

Через точку C проводим оси x_1Cy_1 и на эти оси проецируем векторное равенство.

$$x_1: \quad V_{Cx_1} = V_B + V_{C/B} \cos 30^\circ;$$

$$y_1: \quad V_{Cy_1} = V_{C/B} \sin 30^\circ.$$

Находим проекции скорости точки С.

$$V_{Cx_1} = 2,2 + 2 \cdot \cos 30^\circ = 3,93 \text{ м/с};$$

$$V_{Cy_1} = 2 \cdot \sin 30^\circ = 1 \text{ м/с}.$$

Тогда скорость

$$V_C = \sqrt{V_{Cx_1}^2 + V_{Cy_1}^2} = \sqrt{1 + 3,93^2} \cong 4,06 \text{ м/с}.$$

$$\underline{V_C = 4,06 \text{ м/с}.$$

3) Определение скоростей точек при помощи мгновенного центра скоростей (МЦС).

При известной скорости $V_A = 2,7 \text{ м/с}$ находим МЦС для звена 2.

Для этого восстанавливаем перпендикуляры к вектору \bar{V}_A и направлению скорости точки B , тогда их пересечение (т. P_2) дает МЦС звена 2.

Запишем пропорцию

$$\frac{V_A}{AP_2} = \frac{V_B}{BP_2}, \quad \text{откуда} \quad V_B = \frac{BP_2}{AP_2} V_A.$$

Для определения BP_2 и AP_2 в треугольнике ABP_2 применяем теорему синусов.

$$\frac{AB}{\sin 75^\circ} = \frac{BP_2}{\sin 45^\circ} = \frac{AP_2}{\sin 60^\circ}.$$

$$\text{Тогда} \quad BP_2 = AB \frac{\sin 45^\circ}{\sin 75^\circ} = 3 \frac{\sin 45^\circ}{\sin 75^\circ} \cong 2,2 \text{ м};$$

$$\frac{BP_2}{AP_2} = \frac{\sin 45^\circ}{\sin 60^\circ} = 0,816; \quad AP_2 = AB \frac{\sin 60^\circ}{\sin 75^\circ} = 2,69 \text{ м};$$

$$V_B = 0,816 \cdot 2,7 = 2,2 \text{ м/с}; \quad \underline{V_B = 2,2 \text{ м/с}.$$

$$\text{При этом} \quad \omega_2 = \frac{V_B}{BP_2} = \frac{2,2}{2,2} = 1 \text{ с}^{-1}; \quad \underline{\omega_2 = 1 \text{ с}^{-1}.$$

МЦС (точку P_2) соединяем с точкой C и перпендикулярно CP_2 показываем вектор скорости \bar{V}_C в сторону ω_2 .

Тогда $V_C = \omega_2 \cdot CP_2$.

Введем угол $\alpha = \angle CAB$. $tg\alpha = \frac{BC}{AB} = \frac{2}{3}$; $\alpha = 33,7^\circ$.

Тогда $\angle CAB = 45^\circ + 33,7^\circ = 78,7^\circ$.

Определим $AC = \sqrt{AB^2 + BC^2} = \sqrt{3^2 + 2^2} \cong 3,6\text{м}$.

По теореме косинусов вычисляем CP_2 .

$$CP_2 = \sqrt{AC^2 + AP_2^2 - 2AC \cdot AP_2 \cos 78,7^\circ} = \\ = \sqrt{3,6^2 + 2,69^2 - 2 \cdot 3,6 \cdot 2,69 \cdot \cos 78,7^\circ} \cong 4,05\text{м}.$$

Тогда $V_C = \omega_2 \cdot CP_2 = 1 \cdot 4,05 = 4,05\text{м/с}$; $\underline{V_C = 4,05\text{м/с}}$.

Погрешность по сравнению с первым способом расчета составляет

$$\Delta\% = \frac{4,06 - 4,05}{4,06} \cdot 100\% \cong 0,25\%.$$

4) Определение ускорений точек A, B, C и углового ускорения звена 2.

При определении ускорений расчет также начинаем от ведущего звена 1 (рис. 93).

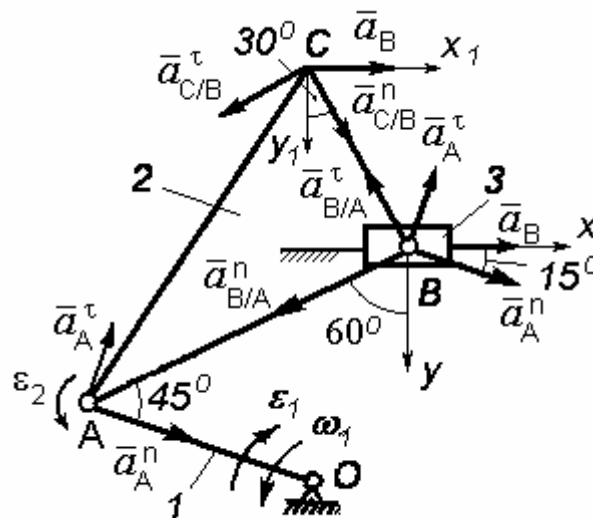


Рис. 93

Ускорение точки A , которая перемещается по окружности, будет

$$\bar{a}_A = \bar{a}_A^n + \bar{a}_A^\tau, \quad (\bar{a}_A^n \perp \bar{a}_A^\tau).$$

$$a_A^n = \omega_1^2 l_1 = 1,8^2 \cdot 1,5 = 4,86 \text{ м/с}^2, \quad a_A^\tau = \varepsilon_1 l_1 = 1,4 \cdot 1,5 = 2,1 \text{ м/с}^2.$$

$$\text{Тогда } a_A = \sqrt{(a_A^n)^2 + (a_A^\tau)^2} = \sqrt{4,86^2 + 2,1^2} \cong 5,3 \text{ м/с}^2.$$

Вектор \bar{a}_A^n направляем вдоль кривошипа 1 к оси вращения (т. O), а вектор \bar{a}_A^τ – перпендикулярно кривошипу в сторону ε_1 .

Вычисляем угол наклона вектора \bar{a}_A к кривошипу 1.

$$\text{tg } \mu = \frac{|a_A^\tau|}{a_A^n} = \frac{2,1}{4,86} = 0,4321, \quad \underline{\mu \cong 23,4^\circ}.$$

Запишем векторное равенство для вычисления ускорения точки B .

$$\begin{array}{cccccc} \bar{a}_B & = & \bar{a}_A^n & + & \bar{a}_A^\tau & + & \bar{a}_{B/A}^n & + & \bar{a}_{B/A}^\tau, & & (\bar{a}_{B/A}^\tau \perp AB). \\ - + & & + + & & + + & & + + & & - + & & \end{array}$$

Определим модуль ускорения $\bar{a}_{B/A}^n$.

$$a_{B/A}^n = \omega_2^2 \cdot AB = 1 \cdot 3 = 3 \text{ м/с}^2.$$

Все пять векторов показываем в точке B .

Проецируем векторное равенство на оси xBy .

$$x: \quad a_B = a_A^n \cos 15^\circ + a_A^\tau \sin 15^\circ - a_{B/A}^n \cos 30^\circ - a_{B/A}^\tau \sin 30^\circ;$$

$$y: \quad 0 = a_A^n \sin 15^\circ - a_A^\tau \cos 15^\circ + a_{B/A}^n \sin 30^\circ - a_{B/A}^\tau \cos 30^\circ.$$

Из второго уравнения полученной системы определим $a_{B/A}^\tau$.

$$a_{B/A}^\tau = \frac{1}{\cos 30^\circ} (4,86 \cdot \sin 15^\circ + 3 \cdot \sin 30^\circ - 2,1 \cdot \cos 15^\circ) \approx 0,84 \text{ м/с}^2$$

$$\text{Но } a_{B/A}^\tau = \varepsilon_2 \cdot AB, \text{ откуда } \varepsilon_2 = \frac{a_{B/A}^\tau}{AB} = \frac{0,84}{3} = 0,28 \text{ с}^{-2}.$$

$$\underline{\varepsilon_2 = 0,28c^{-2}}.$$

На схеме рис. 93 ε_2 показываем относительно полюса А в сторону направления вектора $\bar{a}_{B/A}^{\tau}$.

Ускорение точки В

$$a_B = 4,86 \cdot \cos 15^\circ + 2,1 \cdot \sin 15^\circ - 3 \cdot \cos 30^\circ - 0,84 \cdot \sin 30^\circ = 2,2 \text{ м/с}^2$$

$$\underline{a_B = 2,2 \text{ м/с}^2}.$$

Для вычисления ускорения точки С, за полюс принимаем точку В и записываем векторное равенство

$$\begin{array}{ccccccc} \bar{a}_C & = & \bar{a}_B & + & \bar{a}_{C/B}^n & + & \bar{a}_{C/B}^{\tau}, & & (\bar{a}_{C/B}^{\tau} \perp BC). \\ - - & & + + & & + + & & + + & & \end{array}$$

Определим модуль векторов $\bar{a}_{C/B}^n$ и $\bar{a}_{C/B}^{\tau}$

$$a_{C/B}^n = \omega_2^2 \cdot BC = 1 \cdot 2 = 2 \text{ м/с}^2,$$

$$a_{C/B}^{\tau} = \varepsilon_2 \cdot BC = 0,28 \cdot 2 = 0,56 \text{ м/с}^2.$$

В точке С показываем три вектора - \bar{a}_B , $\bar{a}_{C/B}^n$, $\bar{a}_{C/B}^{\tau}$. Вектор $\bar{a}_{C/B}^n$ направляем к полюсу (точке В), а вектор $\bar{a}_{C/B}^{\tau}$ - перпендикулярно BC в сторону ε_2 .

Векторное равенство проецируем на оси координат x_1y_1 .

$$x_1: \quad a_{Cx_1} = a_B + a_{C/B}^n \sin 30^\circ - a_{C/B}^{\tau} \cos 30^\circ;$$

$$y_1: \quad a_{Cy_1} = a_{C/B}^n \cos 30^\circ + a_{C/B}^{\tau} \sin 30^\circ.$$

Тогда $a_{Cx_1} = 2,2 + 2 \cdot \sin 30^\circ - 0,56 \cdot \cos 30^\circ = 2,7 \text{ м/с}^2;$

$$a_{Cy_1} = 2 \cdot \cos 30^\circ + 0,56 \cdot \sin 30^\circ = 2 \text{ м/с}^2.$$

Модуль ускорения точки С

$$a_C = \sqrt{a_{Cx_1}^2 + a_{Cy_1}^2} = \sqrt{2,7^2 + 2^2} = 3,36 \text{ м/с}^2. \quad \underline{a_C = 3,36 \text{ м/с}^2}.$$

Направление вектора \bar{a}_C .

$$\cos(\hat{\bar{a}}; \hat{\bar{l}}_1) = \frac{a_{Cx_1}}{a_C} = \frac{2,7}{3,36} = 0,8036; \quad \angle(\bar{a}_C; \bar{l}_1) = 36,5^\circ.$$

Все полученные результаты сводим в таблицу 8.

Таблица 8

V_A	V_B	V_C	ω_2	a_A	a_B	a_C	ε_2
м/с	м/с	м/с	с ⁻¹	м/с ²	м/с ²	м/с ²	с ⁻²
2,7	2,2	14,06	1	5,3	2,2	3,36	0,28

Пример решения задачи К 3.2

В плоском механизме (рис. 94) двухступенчатое колесо 1 может катиться без скольжения по неподвижной цилиндрической поверхности 4.

Заданы следующие величины: $V_A = 2$ м/с; $a_A^r = 1,8$ м/с²; $R_1 = 3r_1$; $r_1 = 0,4$ м; $R = 2$ м; $l_2 = 3$ м.

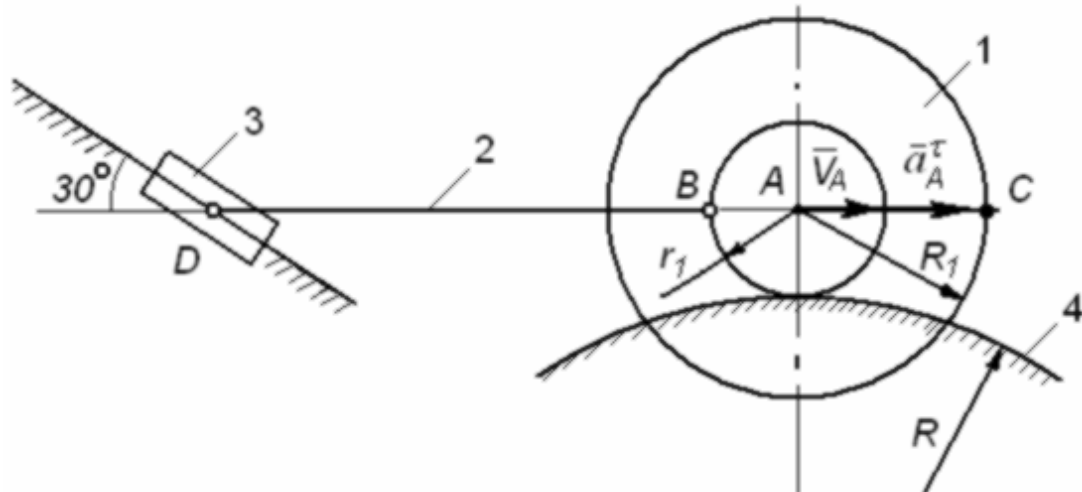


Рис. 94

Для заданного положения механизма требуется определить скорости и ускорения точек A , B , C , D , а также угловые скорости и угловые ускорения звеньев 1 и 2.

Решение

1) Описание видов движения каждого звена, входящего в плоский механизм.

Звено 1 (двухступенчатое колесо), ведущее звено (\vec{V}_A, \vec{a}_A^r - известные величины), совершает плоское движение по неподвижной цилиндрической поверхности.

Звено 2 находится в плоском движении, при этом точка D этого звена перемещается по прямолинейной траектории.

Звено 3 перемещается поступательно по прямой, имеющей уклон в 30° к горизонту.

2) Определение скоростей всех точек механизма способом мгновенного центра скоростей (МЦС).

Так как звено 1 может катиться без скольжения по неподвижной цилиндрической поверхности 4, то точка контакта P_1 у них общая, скорость этой точки равна нулю. Значит точка P_1 - есть МЦС звена 1 (рис. 95).

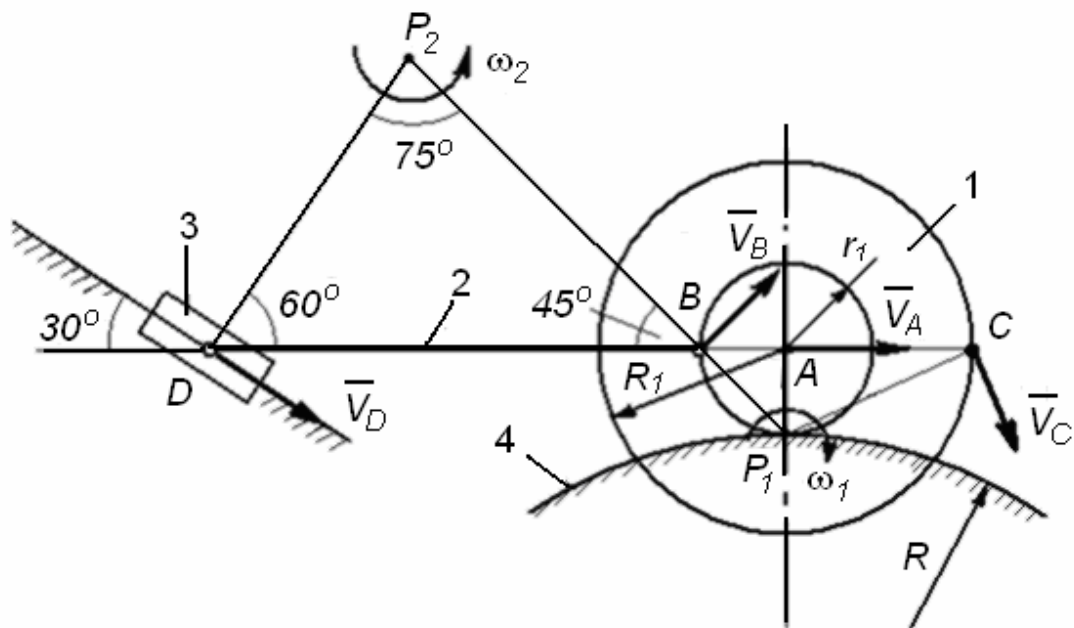


Рис. 95

Тогда скорость $V_A = \omega_1 \cdot r_1$, откуда $\omega_1 = \frac{V_A}{r_1} = \frac{2}{0,4} = 5 \text{ с}^{-1}$. $\omega_1 = 5 \text{ с}^{-1}$.

Точку P_1 соединяем с точкой B и перпендикулярно BP_1 , в сторону ω_1 , показываем вектор \bar{V}_B . По модулю $V_B = \omega_1 \cdot BP_1$, при этом $BP_1 = r_1 \sqrt{2} = 0,4 \sqrt{2} \cong 0,57 \text{ м}$. $V_B = 5 \cdot 0,57 \cong 2,83 \text{ м/с}$.

$$V_B = 2,83 \text{ м/с}.$$

Точку C соединяем с P_1 и перпендикулярно CP_1 , в сторону ω_1 , показываем вектор скорости \bar{V}_C . Модуль этой скорости

$$V_C = \omega_1 \cdot CP_1. \quad CP_1 = \sqrt{r_1^2 + R_1^2} = r_1 \sqrt{10} = 0,4 \sqrt{10} \cong 1,265 \text{ м/с}.$$

$$\text{Тогда } V_C = 5 \cdot 1,265 \cong 6,32 \text{ м/с}. \quad V_C = 6,32 \text{ м/с}.$$

Для определения МЦС звена 2 нужно в точке B восстановить перпендикуляр BP_2 к скорости \bar{V}_B , и в точке D восстановить перпендикуляр DP_2 к наклонной траектории точки D , а пересечение этих перпендикуляров дает МЦС звена 2 (P_2).

Запишем соотношение

$$\frac{V_B}{BP_2} = \frac{V_D}{DP_2}, \quad V_D = \frac{DP_2}{BP_2} V_B.$$

При известных углах в треугольнике DP_2B , вычислим стороны треугольника по теореме синусов.

$$\frac{AB}{\sin 75^\circ} = \frac{DP_2}{\sin 45^\circ} = \frac{BP_2}{\sin 60^\circ}, \quad AB = l_2.$$

$$\text{Откуда} \quad \frac{DP_2}{BP_2} = \frac{\sin 45^\circ}{\sin 60^\circ} = 0,8165,$$

$$BP_2 = \frac{\sin 60^\circ}{\sin 75^\circ} \cdot l_2 = \frac{\sin 60^\circ}{\sin 75^\circ} \cdot 3 \cong 2,7 \text{ м}.$$

$$\text{Тогда } V_D = 0,8165 \cdot 2,83 \cong 2,31 \text{ м/с}. \quad V_D = 2,31 \text{ м/с}.$$

$$\text{Угловая скорость звена 2 } \omega_2 = \frac{V_B}{BP_2} = \frac{2,83}{2,7} \cong 1,05 \text{ с}^{-1}.$$

$$\underline{\omega_2 = 1,05 \text{ с}^{-1}}.$$

3) Определение ускорений всех точек и угловых ускорений всех звеньев механизма (рис. 96).

Вычисляем ускорение точки A , которая перемещается по окружности радиуса $\rho = R + r_1 = 2 + 0,4 = 2,4\text{ м}$.

$$\bar{a}_A = \bar{a}_A^n + \bar{a}_A^\tau, \quad (\bar{a}_A^n \perp \bar{a}_A^\tau).$$

$$\text{Модуль } |\bar{a}_A^n| = \frac{V_A^2}{\rho} = \frac{2^2}{2,4} \cong 1,67\text{ м/с}^2.$$

$$\text{Тогда } a_A = \sqrt{(a_A^n)^2 + (a_A^\tau)^2} = \sqrt{1,67^2 + 1,8^2} \cong 2,46\text{ м/с}^2.$$

Определяем угол μ наклона вектора \bar{a}_A к вертикали.

$$\text{tg } \mu = \frac{|a_A^\tau|}{a_A^n} = \frac{1,8}{1,67} = 1,078.$$

$$\underline{\mu = 47,2^\circ}, \quad \underline{a_A = 2,46\text{ м/с}^2}.$$

Угловое ускорение звена 1 определим по формуле

$$\varepsilon_1 = \frac{a_A^\tau}{r_1} = \frac{1,8}{0,4} = 4,5\text{ с}^{-2}. \quad \underline{\varepsilon_1 = 4,5\text{ с}^{-2}}.$$

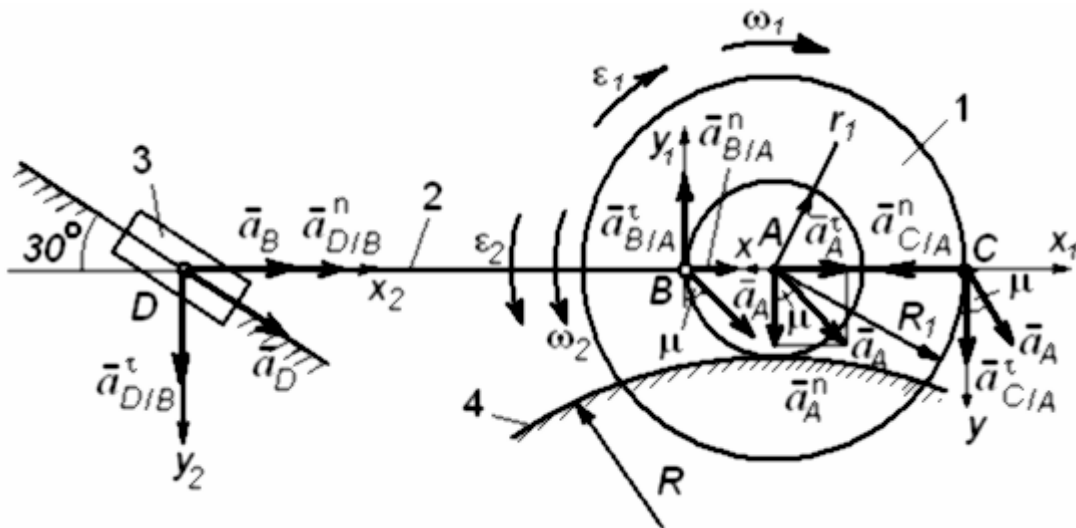


Рис. 96

Для определения ускорения точки C за полюс выбираем точку A и записываем векторное равенство в следующем виде:

$$\bar{a}_C = \bar{a}_A + \bar{a}_{C/A}^n + \bar{a}_{C/A}^\tau;$$

-- ++ ++ ++

где $a_{C/A}^n = \omega_1^2 \cdot R_1 = 5^2 \cdot 1,2 = 30 \text{ м/с}^2$;

$$a_{C/A}^\tau = \varepsilon_1 \cdot R_1 = 4,5 \cdot 1,2 = 5,4 \text{ м/с}^2.$$

Все три вектора показываем в точке С, а затем векторное равенство проецируем на оси xCy .

$$x: \quad a_{Cx} = a_{C/A}^n - a_A \sin \mu;$$

$$y: \quad a_{Cy} = a_{C/A}^\tau + a_A \cos \mu.$$

Тогда $a_{Cx} = 30 - 2,46 \cdot \sin 47,1^\circ \cong 28,2 \text{ м/с}^2$;

$$a_{Cy} = 5,4 + 2,46 \cos 47,1^\circ \cong 7,1 \text{ м/с}^2.$$

$$a_C = \sqrt{a_{Cx}^2 + a_{Cy}^2} = \sqrt{28,2^2 + 7,1^2} \cong 29,1 \text{ м/с}^2. \quad \underline{a_C = 29,1 \text{ м/с}^2}.$$

Направление вектора \bar{a}_C : вычисляем косинус угла наклона этого вектора к оси Sx .

$$\cos(\bar{a}_C; \bar{i}) = \frac{a_{Cx}}{a_C} = \frac{28,2}{29,1} = 0,969. \quad \angle(\bar{a}_C; \bar{i}) = 14,3^\circ.$$

Запишем векторное равенство для определения ускорения точки В, (полюс – точка А).

$$\bar{a}_B = \bar{a}_A + \bar{a}_{B/A}^n + \bar{a}_{B/A}^\tau,$$

-- ++ ++ ++

где $a_{B/A}^n = \omega_1^2 \cdot r_1 = 5^2 \cdot 0,4 = 10 \text{ м/с}^2$,

$$a_{B/A}^\tau = \varepsilon_1 \cdot r_1 = 4,5 \cdot 0,4 = 1,8 \text{ м/с}^2.$$

Проецируем векторное равенство на оси x_1By_1 , получим:

$$x_1: \quad a_{Bx_1} = a_{B/A}^n + a_A \cdot \sin \mu;$$

$$y_1: \quad a_{By_1} = a_{B/A}^\tau - a_A \cos \mu.$$

Тогда $a_{Bx_1} = 10 + 2,46 \sin 47,1^\circ \cong 11,8 \text{ м/с}^2$;

$$a_{By_1} = 1,8 - 2,46 \cos 47,1^\circ \cong 0,13 \text{ м/с}^2.$$

Ускорение точки B

$$a_B = \sqrt{a_{Bx_1}^2 + a_{By_1}^2} = \sqrt{11,8^2 + 0,13^2} \cong 11,8 \text{ м/с}^2. \quad \underline{a_B = 11,8 \text{ м/с}^2}$$

Косинус угла наклона \bar{a}_B к оси Bx_1 .

$$\cos \alpha = \frac{a_{Bx_1}}{a_B} = \frac{11,8}{11,8} \cong 1; \quad \alpha = 0.$$

Для определения ускорения точки D , за полюс выбираем точку B и записываем векторное равенство в следующем виде:

$$\bar{a}_D = \bar{a}_B + \bar{a}_{D/B}^n + \bar{a}_{D/B}^{\tau},$$

- + ++ ++ - +

где $a_{D/B}^n = \omega_2^2 \cdot l_2 = 1,05^2 \cdot 3 = 3,3 \text{ м/с}^2$.

В точке D показываем четыре вектора ускорений и проецируем векторное равенство на оси x_2Dy_2 .

$$x_2: \quad a_D \cos 30^\circ = a_B + a_{D/B}^n;$$

$$y_2: \quad a_D \sin 30^\circ = a_{D/B}^{\tau}.$$

Из первого уравнения находим a_D .

$$a_D = \frac{1}{\cos 30^\circ} (11,8 + 3,3) \cong 17,4 \text{ м/с}^2. \quad \underline{a_D = 17,4 \text{ м/с}^2}$$

Из второго уравнения вычисляем $a_{D/B}^{\tau}$.

$$a_{D/B}^{\tau} = 17,4 \cdot \sin 30^\circ = 8,7 \text{ м/с}^2.$$

Но $a_{D/B}^{\tau} = \varepsilon_2 \cdot l_2$, откуда $\varepsilon_2 = \frac{a_{D/B}^{\tau}}{l_2} = \frac{8,7}{3} = 2,9 \text{ с}^{-2}$. $\underline{\varepsilon_2 = 2,9 \text{ с}^{-2}}$.

Все полученные результаты сводим в таблицу 9.

Таблица 9

V_B	V_C	V_D	ω_1	ω_2	a_A	a_B	a_C	a_D	ε_1	ε_2
м/с	м/с	м/с	с ⁻¹	с ⁻¹	м/с ²	м/с ²	м/с ²	м/с ²	с ⁻²	с ⁻²
2,83	6,32	2,31	5	1,05	2,46	11,8	29,1	17,4	4,5	2,9

Задача К.4. Сложное движение точки

В вариантах (рис. 98 – 100), при известном законе переносного вращения тела (σ) $\varphi_e = \varphi_e(t)$ и уравнении относительного движения точки $S_r = S_r(t)$, для момента времени t_1 , определить модуль и направление вектора абсолютной скорости (\bar{V}) и абсолютного ускорения (\bar{a}) точки M .

Необходимые данные для вычислений приведены в таблице 10.

1. Сложное движение точки

На рис. 97 изображен общий случай движения тела (σ), который состоит из поступательного движения вместе с полюсом A и мгновенного вращения вокруг оси $A\Omega$, на которой лежит вектор угловой скорости $\bar{\omega}_e$. Ось $A\Omega$ называется мгновенной осью вращения.

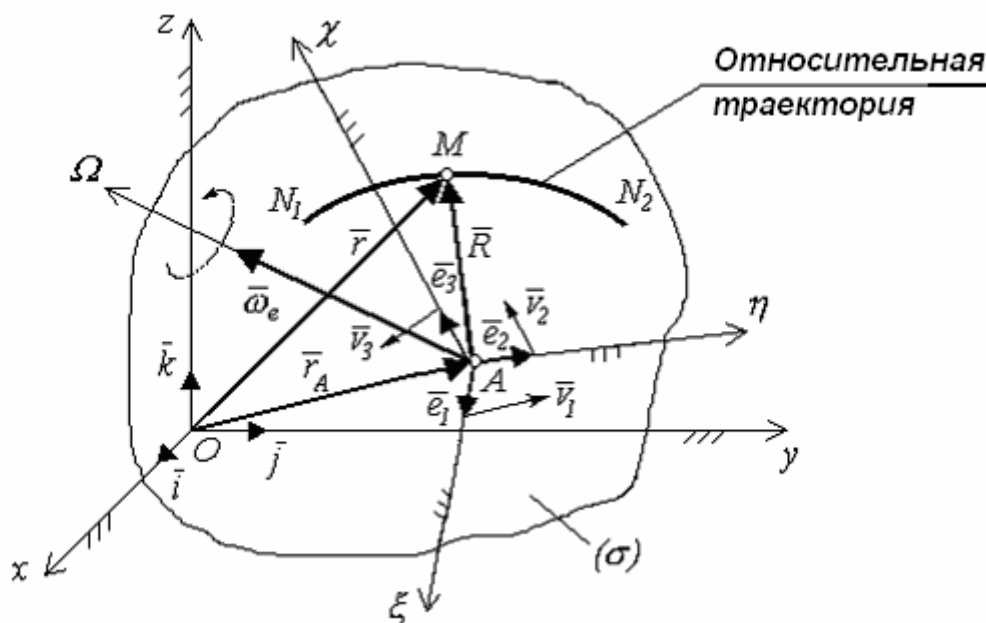


Рис. 97

По собственной траектории N_1N_2 , принадлежащей телу (σ), перемещается точка M . Эта кривая N_1N_2 называется *относительной траекторией* точки M . С телом (σ) связаны оси координат $\xi A \eta \chi$, которые перемещаются в пространстве вместе с телом. Система

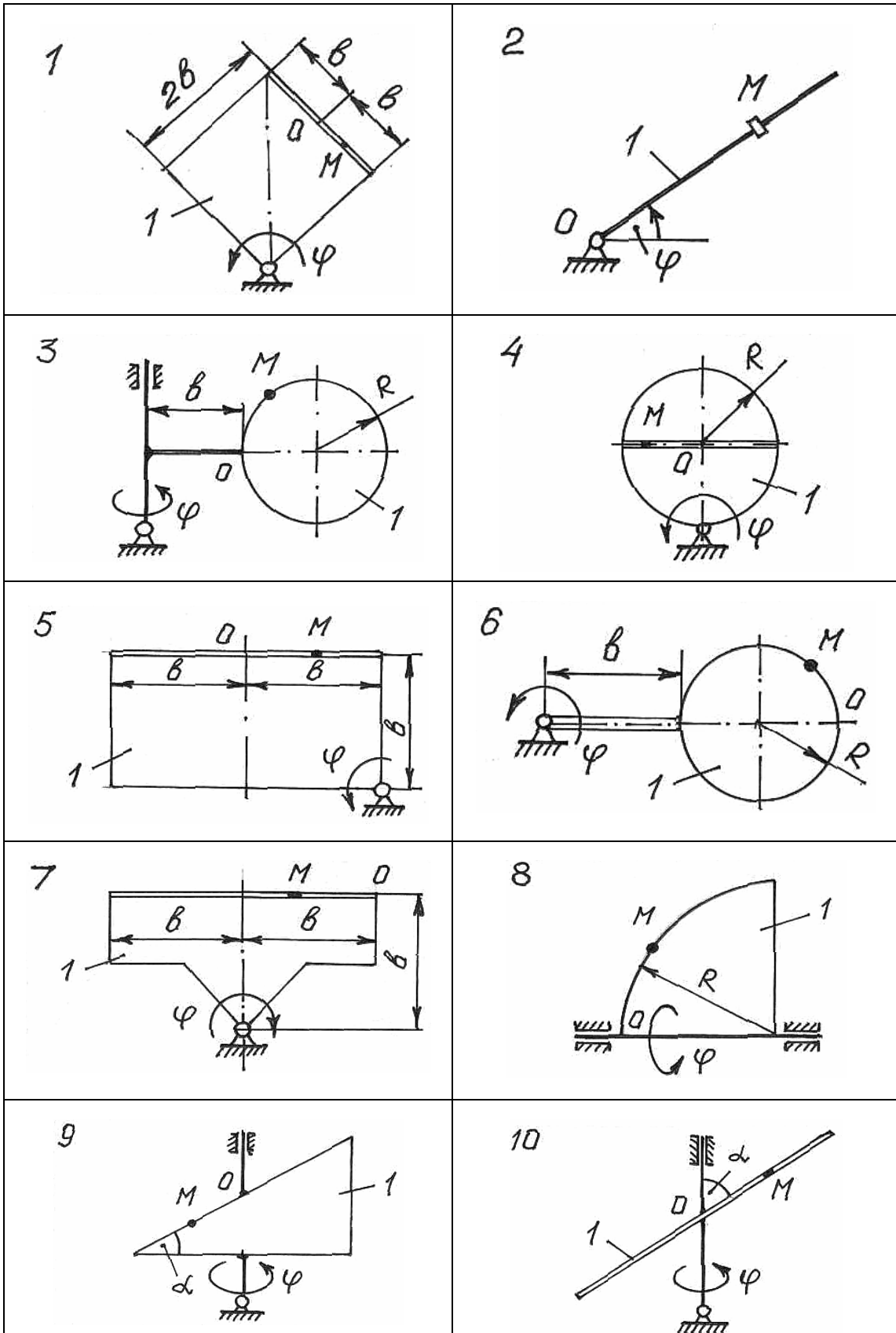


Рис. 98

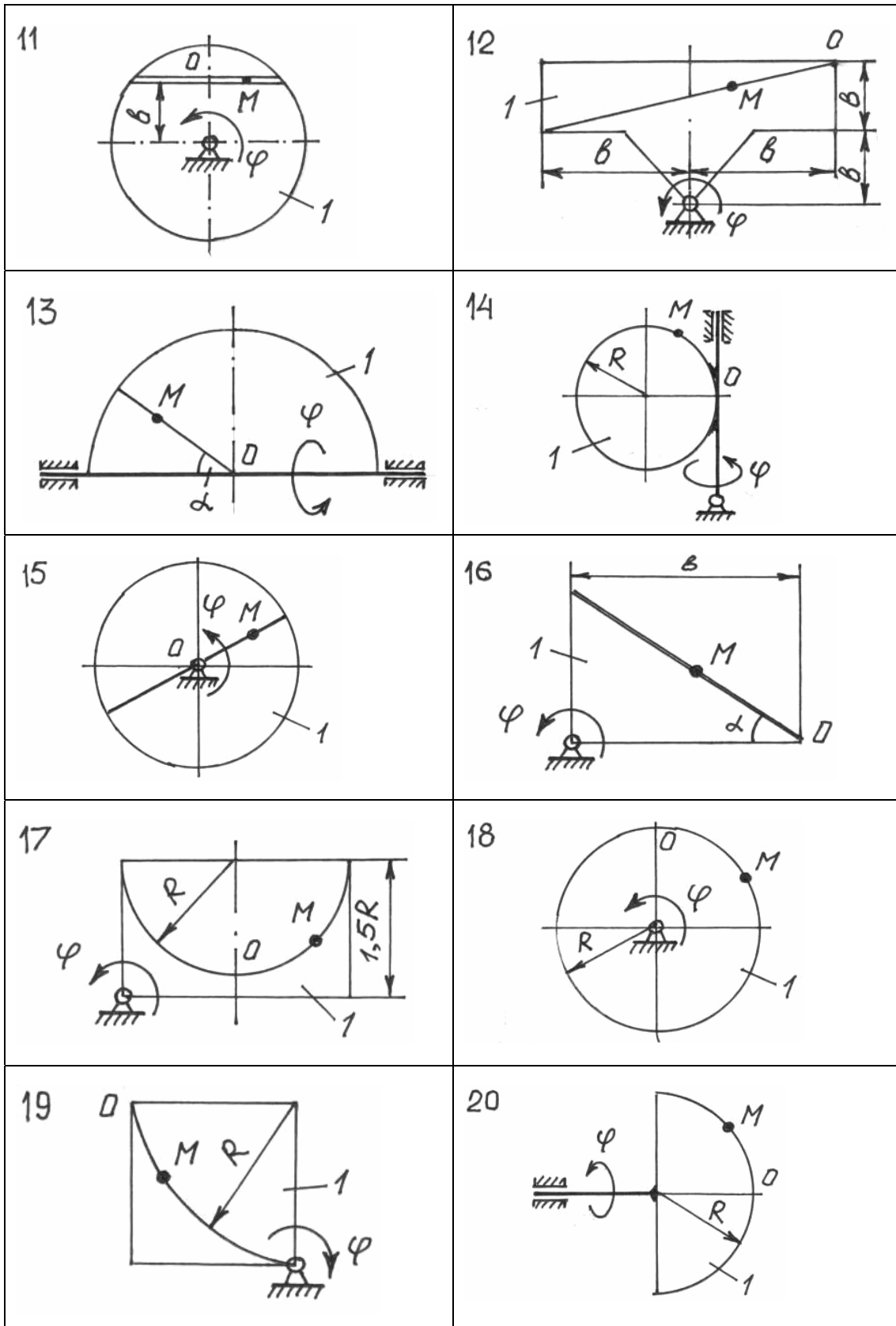


Рис. 99

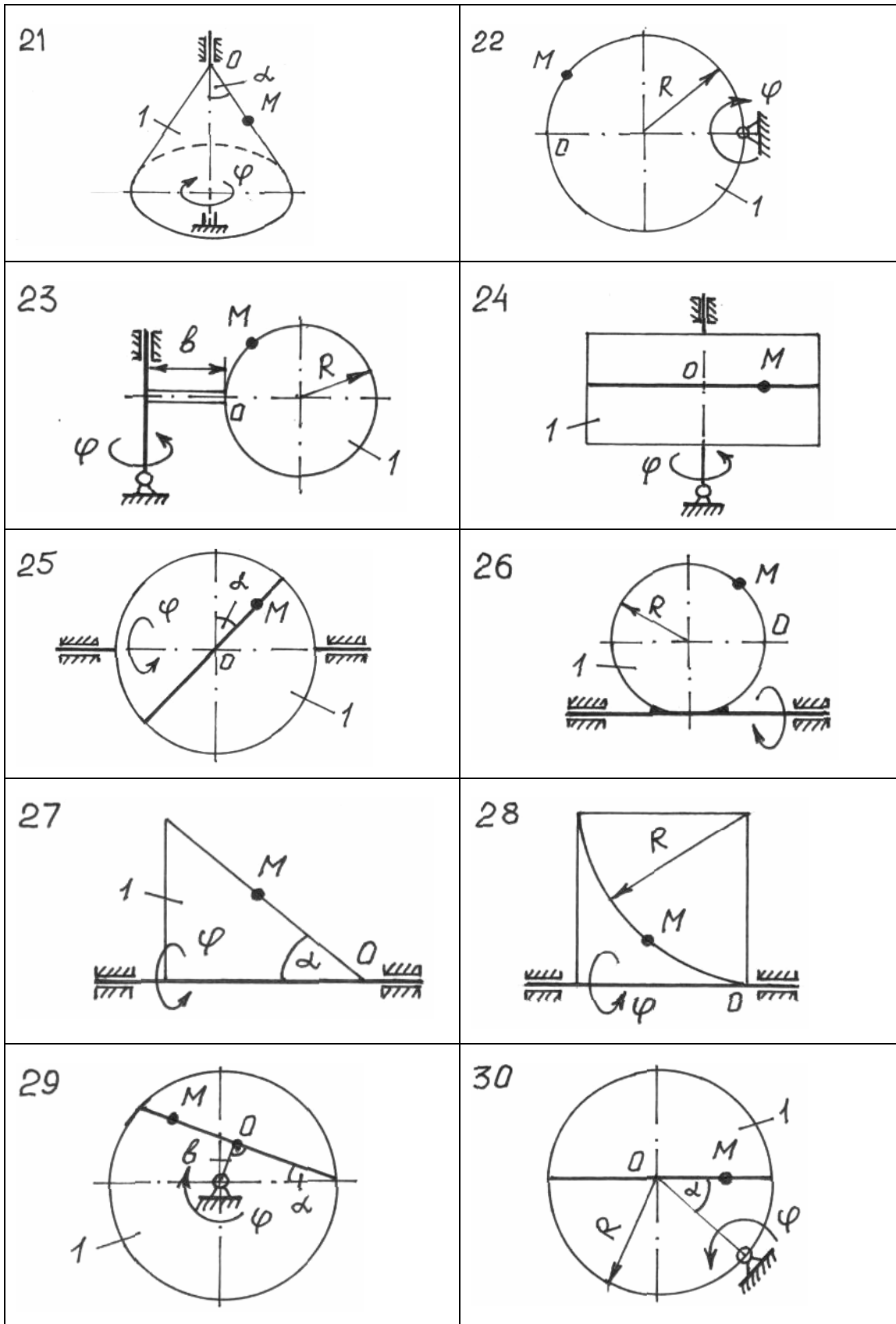


Рис. 100

Номер варианта (рис. 98-100)	Уравнение вращения тела 1 $\varphi = \varphi(t)$, рад	Уравнение относительного движения точки $OM = S = S(t)$, см	Исходные данные			
			t_1 , с	b , см	R , см	α , град.
1	$2t^3 - t^2$	$6\sin(\pi t/4)$	2/3	8	—	—
2	$t + t^2$	$4 + 4\sin(\pi t/6)$	1	—	—	—
3	$4t - t^2$	$10\pi \cos(\pi t/3)$	1	10	20	—
4	$t^2 + t$	$10 \sin(\pi t/6)$	1	—	20	—
5	$2t^2 - t$	$8 \cos(\pi t/3)$	1	10	—	—
6	$5t - 2t^2$	$(15/8)\pi t^3$	2	10	30	—
7	$2t + 0,5t^2$	$10t^3$	1	10	—	—
8	$3t^2 - 3t$	$36\pi t^2$	1/3	—	16	—
9	$4t - 2t^2$	$3 + 14\sin(\pi t)$	1/4	—	—	60
10	$0,6t^2$	$10 \sin(\pi t/6)$	1	—	—	60
11	$t - 0,5t^2$	$20 \sin(\pi t/3)$	1/2	20	—	—
12	$0,5t^2$	$8t^3 + 2t$	1	$4\sqrt{5}$	—	—
13	$t - t^2$	$10t + t^3$	2	—	—	30
14	$3t - 0,5t^2$	$40\pi \cos(\pi t/6)$	2	—	30	—
15	$t + t^2$	$30 \cos(\pi t/6)$	2	—	—	—
16	$0,2t^3 + t$	$5\sqrt{2}(t^2 + t)$	2	60	—	45
17	$t + t^2$	$30\pi \cos(\pi t/3)$	1	—	30	—
18	$2t - 4t^2$	$25\pi(t + t^2)$	1/2	—	25	—
19	$t + 1,5t^2$	$30\pi t^2$	1/3	—	10	—
20	$4t - 2t^2$	$10\pi \sin(\pi t/3)$	1/2	—	30	—
21	$2t - 0,25t^2$	$3t^2 + 4t$	2	—	—	30
22	$2t - 0,3t^2$	$75\pi(0,1t + 0,3t^2)$	1	—	30	—
23	$0,5t^2$	$20\pi \cos(\pi t/3)$	1	$R/2$	40	—
24	$3t - t^2$	$15 \sin(\pi t/3)$	1	—	—	—
25	$-2t^2$	$8 \cos(\pi t/3)$	1	—	—	45
26	$1 - 0,5t^3$	$10\pi \cos(\pi t)$	1/3	—	15	—
27	$t^3 - 8t$	$6(t + 0,5t^2)$	2	—	—	30
28	$2t^2 - 5t$	$2,5\pi t^2$	2	—	30	—
29	$0,6t^2$	$6\sqrt{6} \sin(\pi t/4)$	4	30	—	30
30	$2t^2 - 3t$	$(5/2)t^3$	2	—	30	30

координат $\xi A \eta \chi$ называется неинерциальной системой отсчета (т.е. подвижной). Орты этих осей $\bar{e}_1, \bar{e}_2, \bar{e}_3$, как векторы, являются функциями времени $|\bar{e}_1| = |\bar{e}_2| = |\bar{e}_3| = 1; \bar{e}_1 = \bar{e}_1(t); \bar{e}_2 = \bar{e}_2(t); \bar{e}_3 = \bar{e}_3(t)$.

Неподвижная система отсчета $xOyz$ называется инерциальной системой отсчета, которая связана с Землей. Орты ее осей $\bar{i}, \bar{j}, \bar{k}$ - единичные векторы, которые не меняются по модулю и направлениям.

Движение точки M по своей траектории N_1N_2 , принадлежащей телу (σ), относительно подвижной системы отсчета $\xi A \eta \chi$, называется **относительным** движением. В этом виде движения векторам скорости и ускорения присваивается индекс r : \bar{V}_r - относительная скорость; \bar{a}_r - относительное ускорение.

Движение тела (σ) вместе с точкой M (движение подвижной системы отсчета $\xi A \eta \chi$) называется **переносным** движением, и кинематическим характеристикам присваивается индекс e : \bar{V}_e - переносная скорость; \bar{a}_e - переносное ускорение.

Движение точки M относительно инерциальной системы отсчета $xOyz$ называется **абсолютным** движением точки. Следовательно, абсолютное движение точки M состоит из совокупности переносного и относительного движений.

Переносное движение тела (σ) может быть произвольным: поступательным, вращательным, плоским и т.д., а относительная траектория точки M – прямой или кривой.

2. Формула Бура¹

Рассмотрим радиус-вектор \bar{R} (рис. 97) в подвижной системе координат $\xi A \eta \chi$. Разложим его по ортам осей.

¹ Бур Жак Эдмон Эмиль (5.1832 – 8.3.1866). Французский математик и механик. Написал “Трактат по кинематике” (1865).

$$\bar{R} = \xi \cdot \bar{e}_1 + \eta \cdot \bar{e}_2 + \chi \cdot \bar{e}_3.$$

Продифференцируем левую и правую часть равенства по времени

$$\frac{d\bar{R}}{dt} = \dot{\xi} \cdot \bar{e}_1 + \dot{\eta} \cdot \bar{e}_2 + \dot{\chi} \cdot \bar{e}_3 + \xi \cdot \frac{d\bar{e}_1}{dt} + \eta \cdot \frac{d\bar{e}_2}{dt} + \chi \cdot \frac{d\bar{e}_3}{dt}.$$

Из рисунка видно, что $\frac{d\bar{e}_1}{dt} = \bar{v}_1$, $\frac{d\bar{e}_2}{dt} = \bar{v}_2$, $\frac{d\bar{e}_3}{dt} = \bar{v}_3$ - векторы скоростей точек на конце ортов \bar{e}_1 , \bar{e}_2 и \bar{e}_3 при вращательном движении тела (σ) вокруг полюса A . Используя формулу Эйлера ($\bar{V} = \bar{\omega} \times \bar{r}$), можно записать:

$$\bar{v}_1 = \frac{d\bar{e}_1}{dt} = \bar{\omega}_e \times \bar{e}_1; \quad \bar{v}_2 = \frac{d\bar{e}_2}{dt} = \bar{\omega}_e \times \bar{e}_2; \quad \bar{v}_3 = \frac{d\bar{e}_3}{dt} = \bar{\omega}_e \times \bar{e}_3.$$

Тогда $\frac{d\bar{R}}{dt} = (\dot{\xi} \cdot \bar{e}_1 + \dot{\eta} \cdot \bar{e}_2 + \dot{\chi} \cdot \bar{e}_3 + \bar{\omega}_e) + \bar{\omega}_e \times (\xi \cdot \bar{e}_1 + \eta \cdot \bar{e}_2 + \chi \cdot \bar{e}_3)$.

Величину $(\dot{\xi} \cdot \bar{e}_1 + \dot{\eta} \cdot \bar{e}_2 + \dot{\chi} \cdot \bar{e}_3 + \bar{\omega}_e) = \frac{d\bar{R}}{dt}$ - называют **локальной** производной радиус-вектора \bar{R} (производной относительно подвижной системы отсчета); $\frac{d\bar{R}}{dt} = \dot{x} \cdot \bar{i} + \dot{y} \cdot \bar{j} + \dot{z} \cdot \bar{k}$ - **абсолютная** производная того же вектора (производная относительно неподвижной системы отсчета).

Окончательно можно записать

$$\boxed{\frac{d\bar{R}}{dt} = \frac{d\bar{R}}{dt} + \bar{\omega}_e \times \bar{R}} \quad (1)$$

Это равенство называют формулой Бура.

3. Определение абсолютной скорости точки

Из векторного треугольника OAM (рис. 97) можно записать

$$\bar{r} = \bar{r}_A + \bar{R}.$$

Дифференцируем по времени:

$$\frac{d\bar{r}}{dt} = \frac{d\bar{r}_A}{dt} + \frac{d\bar{R}}{dt} = \frac{d\bar{r}_A}{dt} + \frac{d\bar{R}}{dt} + \bar{\omega}_e \times \bar{R};$$

где $\frac{d\bar{r}}{dt} = \bar{V}$ - абсолютная скорость точки M ;

$\frac{d\bar{r}_A}{dt} = \bar{V}'_e$ - переносная скорость точки при поступательном дви-

жении тела (σ);

$\bar{\omega}_e \times \bar{R} = \bar{V}''_e$ - переносная скорость точки при вращательном движении тела (σ) вокруг полюса;

$\frac{d\bar{R}}{dt} = \bar{V}_r$ - относительная скорость, которая всегда будет направ-

лена по касательной в данной точке M к траектории.

При $\bar{V}_e = \bar{V}'_e + \bar{V}''_e$ окончательно получаем

$$\boxed{\bar{V} = \bar{V}_e + \bar{V}_r} \quad (2)$$

Вектор абсолютной скорости точки всегда определяется геометрической суммой векторов переносной и относительной скоростей. Чтобы правильно показать эти три вектора на схеме, в первую очередь нужно искать тело (σ), по которому перемещается точка. Как это делается, покажем на примерах.

Пример 1.

Рассмотрим плоский кулисный механизм (рис. 101), который состоит из кривошипа 1 (угловая скорость ω_1 задана), ползуна 2 и кулисы 3.

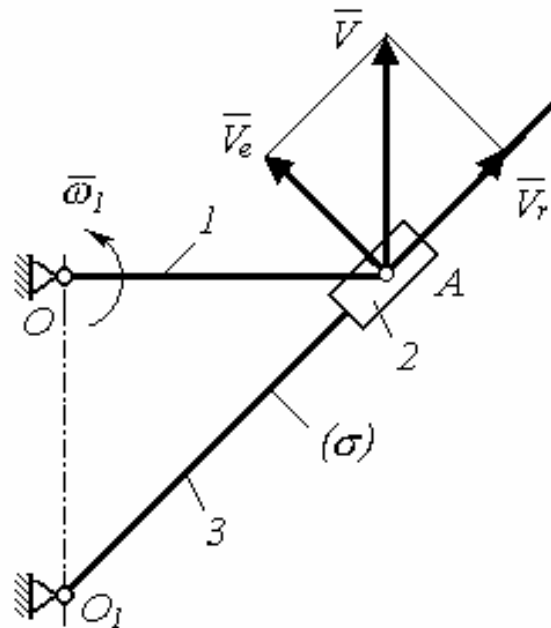


Рис. 101

Соединительному шарниру A принадлежит три точки A_1 , A_2 и A_3 . Ползун 2 может перемещаться вдоль кулисы 3, поэтому телом (σ) и будет кулиса. Точка A_2 принадлежит ползуну, и вектор относительной скорости \bar{V}_r будет направлен вдоль кулисы 3. Точка A_3 принадлежит телу (σ) (кулисе 3), поэтому переносная скорость \bar{V}_e будет перпендикулярна звену 3, так как это звено вращается вокруг точки O_1 . Точка A_1 принадлежит кривошипу 1, поэтому вектор абсолютной скорости \bar{V} будет перпендикулярен звену 1 и направлен вверх, как показывает ω_1 .

В силу векторного равенства $\bar{V} = \bar{V}_e + \bar{V}_r$ надо помнить, что вектор абсолютной скорости \bar{V} всегда будет являться диагональю прямоугольника или параллелограмма, построенного на векторах \bar{V}_e и \bar{V}_r как на сторонах.

Пример 2.

Обруч 1, при помощи колечка 3, соединяется с неподвижной проволокой 2 (рис. 102). Все звенья механизма располагаются в

одной вертикальной плоскости. Обруч 1 находится в плоском движении – катится по поверхности, и имеет скорость центра т. О \vec{V}_O . Колечко 3 принимаем за точку M , которой принадлежит три точки M_1 , M_2 и M_3 .

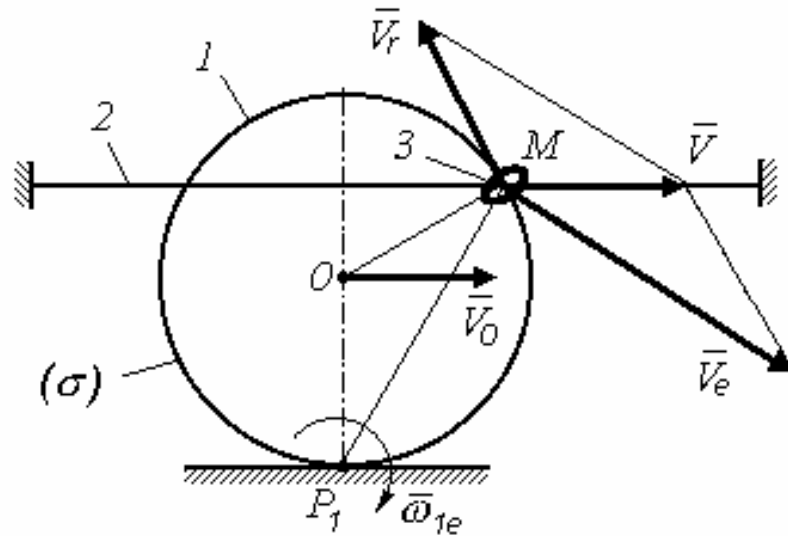


Рис. 102

Телом (σ) будет звено 1, так как по нему перемещается колечко 3. Точка M_3 принадлежит колечку 3, поэтому относительную скорость \vec{V}_r показываем перпендикулярно радиусу OM обруча 1.

Точка M_1 принадлежит обручу 1. Соединяем точку M с МЦС – точкой P_1 , и перпендикулярно MP_1 проводим вектор переносной скорости \vec{V}_e . Вектор абсолютной скорости \vec{V} будет направлен вдоль проволоки, так как точка M_2 принадлежит неподвижному звену 2. Вектор \vec{V} – диагональ параллелограмма, стороны которого есть вектора \vec{V}_e и \vec{V}_r .

Решая векторное уравнение (2), определяем модули всех скоростей \vec{V} , \vec{V}_e и \vec{V}_r .

4. Определение абсолютного ускорения точки

Запишем равенство (2) в развернутой форме:

$$\bar{V} = \bar{V}'_e + \bar{V}_r + \bar{\omega}_e \times \bar{R}.$$

Вектор абсолютного ускорения точки M

$$\bar{a} = \frac{d\bar{V}}{dt} = \frac{d\bar{V}'_e}{dt} + \frac{d\bar{V}_r}{dt} + \frac{d\bar{\omega}_e}{dt} \times \bar{R} + \bar{\omega}_e \times \frac{d\bar{R}}{dt};$$

где $\frac{d\bar{V}'_e}{dt} = \bar{a}'_e$ - переносное ускорение точки при поступательном

движении тела (σ);

$$\frac{d\bar{V}_r}{dt} = \frac{\tilde{d}\bar{V}_r}{dt} + \bar{\omega}_e \times \bar{V}_r = \bar{a}_r + \bar{\omega}_e \times \bar{V}_r \quad (\text{формула Бура (1)});$$

\bar{a}_r - относительное ускорение точки;

$$\frac{d\bar{\omega}_e}{dt} = \bar{\varepsilon}_e - \text{вектор углового ускорения тела } (\sigma);$$

$$\frac{d\bar{R}}{dt} = \frac{\tilde{d}\bar{R}}{dt} + \bar{\omega}_e \times \bar{R} = \bar{V}_r + \bar{\omega}_e \times \bar{R} \quad (\text{формула (1)}).$$

Тогда $\bar{a} = \bar{a}'_e + \bar{\varepsilon}_e \times \bar{R} + \bar{a}_r + \bar{\omega}_e \times \bar{V}_r + \bar{\omega}_e \times (\bar{V}_r + \bar{\omega}_e \times \bar{R})$,

где $\bar{\omega}_e \times \bar{R} = \bar{V}''_e$ - переносная скорость точки при вращательном движении тела (σ).

$$\bar{a} = \bar{a}'_e + \bar{\varepsilon}_e \times \bar{R} + \bar{\omega}_e \times \bar{V}''_e + \bar{a}_r + 2(\bar{\omega}_e \times \bar{V}_r),$$

где $\bar{a}'_e + \bar{\varepsilon}_e \times \bar{R} + \bar{\omega}_e \times \bar{V}''_e = \bar{a}'_e + \bar{a}^\tau_e + \bar{a}^n_e = \bar{a}_e$ - переносное ускорение точки;

$$2(\bar{\omega}_e \times \bar{V}_r) = \bar{a}_k - \text{ускорение Кориолиса}^2.$$

² Кориолис Гюстав Гаспар (21.5.1792 – 19.9.1843). Французский механик, член Парижской АН с 1836г. Основные исследования относятся к аналитической механике.

Окончательно имеем

$$\boxed{\bar{a} = \bar{a}_e + \bar{a}_r + \bar{a}_k} \quad (3)$$

Вектор абсолютного ускорения \bar{a} равен геометрической сумме векторов переносного ускорения \bar{a}_e , относительного ускорения \bar{a}_r и ускорения Кориолиса \bar{a}_k .

5. Ускорение Кориолиса

В векторной форме ускорение Кориолиса $\bar{a}_k = 2(\bar{\omega}_e \times \bar{V}_r)$, по модулю $a_k = 2\omega_e V_r \sin(\hat{\bar{\omega}}_e; \bar{V}_r)$.

Частные случаи:

- а) $a_k = 0$, если $\omega_e = 0$, т.е. при поступательном движении тела (σ);
- б) $a_k = 0$, если $\bar{V}_r = 0$, т.е. при относительном покое;
- в) $a_k = 0$, если $\sin(\hat{\bar{\omega}}_e; \bar{V}_r) = 0$, т.е. при параллельности векторов $\bar{\omega}_e$ и \bar{V}_r .

Для направления вектора ускорения \bar{a}_k надо пользоваться правилом Жуковского³.

Правило Жуковского

Через точку M (рис. 103) проводим плоскость Π , перпендикулярную вектору $\bar{\omega}_e$ (переносной угловой скорости тела (σ)). На эту плоскость Π проецируем вектор относительной скорости \bar{V}_r и в той же плоскости полученную проекцию скорости поворачиваем в сторону переносного вращения тела (σ) на угол 90° ; это и будет направление ускорения Кориолиса \bar{a}_k .

³ Жуковский Николай Егорович (17.1.1847 – 17.3.1921). Русский ученый в области механики, основоположник современной аэродинамики, членкор Петербургской АН с 1894г.

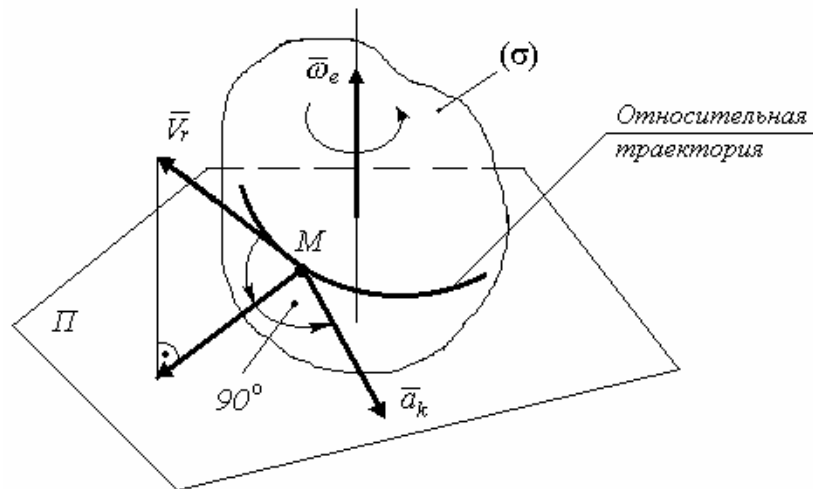


Рис. 103

Пример решения задачи

Полукруглая пластинка вращается вокруг неподвижной оси AB по закону $\varphi_e = 0,5t^3 - 0,2t$ (рад). Радиус пластинки $a = 1,2$ м. По окружности пластинки от O в сторону, указанную точкой M , перемещается точка M по закону $OM = S_r = \frac{2\pi}{3} \cdot a \cdot \sin\left(\frac{\pi}{6}t\right)$ (м).

Для момента времени $t_1 = 1$ с определить абсолютную скорость и абсолютное ускорение точки M (рис. 104).

Решение

1) В данной схеме (рис. 104) телом (σ) будет полукруглая пластинка. Ее вращение вокруг неподвижной оси AB – переносное движение. Движение точки M по дуге окружности пластинки – относительное движение. Движение точки M относительно неподвижной оси AB – абсолютное движение.

2) Определяем положение точки на относительной траектории. Если точка движется по окружности, то лучше всего определять угол α между радиусами, которые связывают точку $M(t_1)$ и начало отсчета относительной траектории точку O (рис. 105).

$$\text{Угол } \alpha = \frac{S_r(t)}{a}. \quad \text{При } t_1 = 1 \text{ с } S_r(t_1) = \frac{2\pi}{3} \cdot a \cdot \sin\left(\frac{\pi}{6}\right) = \frac{\pi}{3} \cdot a \text{ (м)}.$$

Тогда угол $\alpha = \frac{\pi}{3} = 60^\circ$.

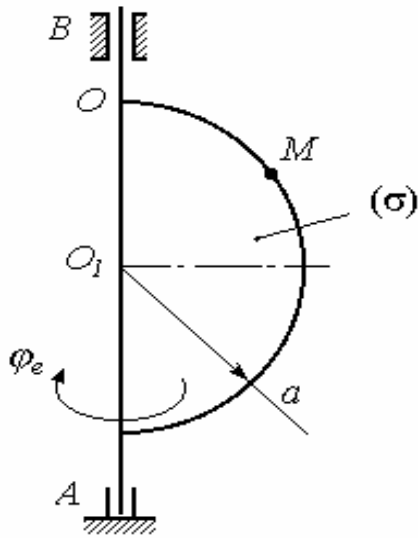


Рис. 104

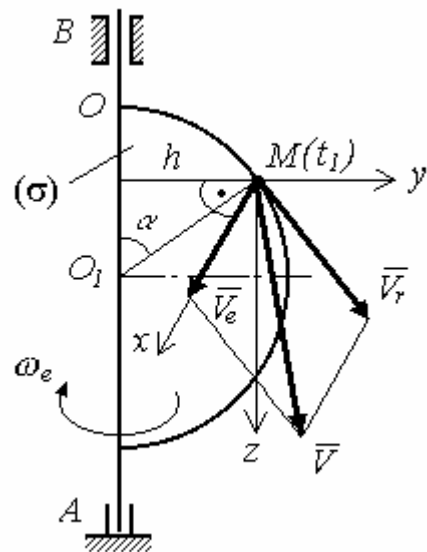


Рис. 105

3) Определение абсолютной скорости.

Запишем $\bar{V} = \bar{V}_e + \bar{V}_r$. Переносная скорость $V_e = \omega_e \cdot h$, где h – перпендикуляр, опущенный из точки $M(t_1)$ на ось вращения AB .

$$\omega_e = \frac{d\varphi_e}{dt} = \frac{d}{dt}(0,5t^3 - 0,2t) = 1,5t^2 - 0,2 \text{ (с}^{-1}\text{)}.$$

$$\text{Для } t_1 = 1 \text{ с } \omega_e = 1,3 \text{ с}^{-1}.$$

Перпендикуляр $h = a \cdot \sin \alpha = 1,2 \cdot \sin 60^\circ \cong 1,04 \text{ м}$.

Тогда $V_e = 1,3 \cdot 1,04 = 1,35 \text{ м/с}$.

Вектор \bar{V}_e будет приложен в точке $M(t_1)$, перпендикулярен h в горизонтальной плоскости и направлен к нам, как указывает ω_e .

Относительная скорость

$$V_r = \frac{dS_r}{dt} = \frac{d}{dt}\left(\frac{2\pi}{3} \cdot a \cdot \sin\left(\frac{\pi}{6}t\right)\right) = \frac{\pi^2}{9} \cdot a \cdot \cos\left(\frac{\pi}{6}t\right).$$

$$\text{Для } t_1 = 1 \text{ с } V_r = \frac{\pi^2}{9} \cdot 1,2 \cdot \cos\left(\frac{\pi}{6}\right) = 1,14 \text{ м/с}.$$

Между векторами \bar{V}_e и \bar{V}_r прямой угол, поэтому

$$V = \sqrt{V_e^2 + V_r^2} = \sqrt{1,35^2 + 1,14^2} \cong 1,77 \text{ м/с.}$$

Абсолютная скорость $V = 1,77 \text{ м/с.}$

Через точку M проведем оси координат $xMyz$ и на эти оси спроецируем векторное равенство (2). Тогда получим:

$$V_x = V_e = 1,35 \text{ м/с}; \quad V_y = V_r \cdot \cos \alpha = 1,14 \cdot \cos 60^\circ = 0,57 \text{ м/с};$$

$$V_z = V_r \cdot \sin \alpha = 1,14 \cdot \sin 60^\circ = 0,987 \text{ м/с.}$$

Определим направление вектора \bar{V} :

$$\cos(\bar{V}; \bar{i}) = \frac{V_x}{V} = \frac{1,35}{1,77} = 0,7627; \quad \angle(\bar{V}; \bar{i}) = 40,6^\circ;$$

$$\cos(\bar{V}; \bar{j}) = \frac{V_y}{V} = \frac{0,57}{1,77} = 0,322; \quad \angle(\bar{V}; \bar{j}) = 71,2^\circ;$$

$$\cos(\bar{V}; \bar{k}) = \frac{V_z}{V} = \frac{0,987}{1,77} = 0,5576; \quad \angle(\bar{V}; \bar{k}) = 56,1^\circ.$$

4) Определение абсолютного ускорения.

Для определения абсолютного ускорения \bar{a} запишем векторное равенство (3) в развернутом виде

$$\bar{a} = \bar{a}_e^n + \bar{a}_e^\tau + \bar{a}_r^n + \bar{a}_r^\tau + \bar{a}_k.$$

Определим модуль и направление каждого вектора, входящего в правую часть векторного равенства.

Переносное нормальное ускорение

$a_e^n = \omega_e^2 \cdot h = 1,3^2 \cdot 1,04 \cong 1,76 \text{ м/с}^2$. Этот вектор направлен вдоль h к оси вращения AB (рис. 106).

Переносное касательное ускорение $a_e^\tau = \varepsilon_e \cdot h$. Но

$\varepsilon_e = \frac{d\omega_e}{dt} = 3t$. При $t_1 = 1 \text{ с}$ $\varepsilon_e = 3 \text{ с}^{-2}$. Тогда $a_e^\tau = 3 \cdot 1,04 = 3,12 \text{ м/с}^2$.

Этот вектор будет перпендикулярен плоскости чертежа и направлен к нам.

Относительное нормальное ускорение $a_r^n = \frac{v_r^2}{\rho}$. Но $\rho = a$, тогда

$a_r^n = \frac{1,14^2}{1,2} = 1,08 \text{ м/с}^2$. Этот вектор будет направлен к центру окружности полукруга.

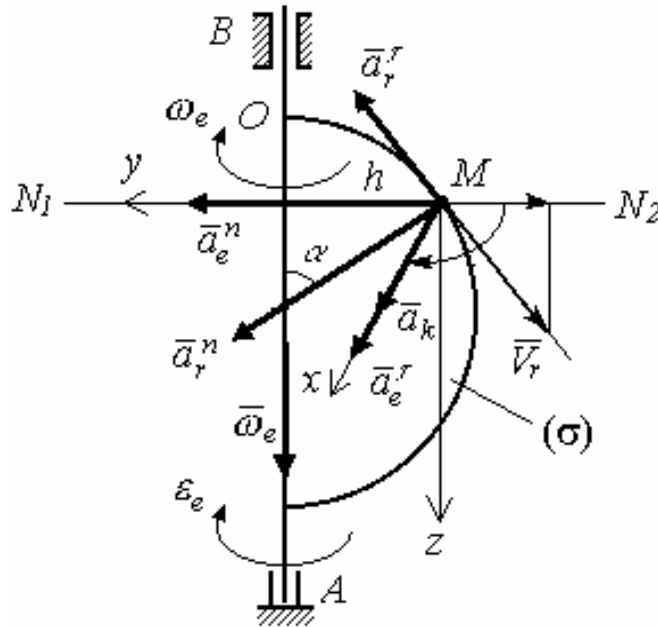


Рис. 106

Относительное касательное ускорение

$$a_r^\tau = \frac{dv_r}{dt} = \frac{d}{dt} \left(\frac{\pi^2}{9} \cdot a \cdot \cos\left(\frac{\pi}{6}t\right) \right) = -\frac{\pi^3}{54} \cdot a \cdot \sin\left(\frac{\pi}{6}t\right).$$

При $t_1 = 1 \text{ с}$ $a_r^\tau = -\frac{\pi^3}{54} \cdot 1,2 \cdot \sin 30^\circ = -0,34 \text{ м/с}^2$. Этот вектор направлен по касательной к окружности в точке $M(t_1)$ и направлен в обратную сторону от направления вектора \bar{V}_r .

Ускорение Кориолиса $a_k = 2 \cdot \omega_e \cdot v_r \cdot \sin(\widehat{\bar{\omega}_e; \bar{V}_r})$.

Так как $\angle(\bar{\omega}_e; \bar{V}_r) = 90^\circ - \alpha$, то $a_k = 2 \cdot \omega_e \cdot v_r \cdot \sin(\widehat{\bar{\omega}_e; \bar{V}_r}) = 2 \cdot 1,3 \cdot 1,14 \cdot \cos 60^\circ = 1,48 \text{ м/с}^2$. Для определения направления вектора

\bar{a}_k применим правило Жуковского. Вектор \bar{V}_r проецируем на прямую N_1N_2 (линия пересечения горизонтальной и вертикальной плоскостей), затем полученную проекцию поворачиваем на угол 90° в сторону переносного вращения. Вектор \bar{a}_k , по направлению, совпадает с вектором \bar{a}_e^τ . С точкой $M(t_1)$ связываем систему координат $xMyz$ и на эти оси проецируем векторное равенство для \bar{a} в развернутом виде:

$$a_x = a_e^\tau + a_k;$$

$$a_y = a_e^n + a_r^n \cdot \sin \alpha + a_r^\tau \cdot \cos \alpha;$$

$$a_z = a_r^n \cdot \cos \alpha - a_r^\tau \cdot \sin \alpha.$$

Тогда

$$a_x = 3,12 + 1,48 = 4,6 \text{ м/с}^2;$$

$$a_y = 1,76 + 1,08 \cdot \sin 60^\circ + 0,34 \cdot \cos 60^\circ = 2,87 \text{ м/с}^2;$$

$$a_z = 1,08 \cdot \cos 60^\circ - 0,34 \cdot \sin 60^\circ = 0,25 \text{ м/с}^2.$$

Модуль абсолютного ускорения \bar{a} :

$$a = \sqrt{a_x^2 + a_y^2 + a_z^2} = \sqrt{4,6^2 + 2,87^2 + 0,25^2} = 5,43 \text{ м/с}^2.$$

Итак, $\underline{a = 5,43 \text{ м/с}^2}$.

Направление вектора \bar{a} :

$$\cos(\widehat{\bar{a}; \bar{i}}) = \frac{a_x}{a} = \frac{4,6}{5,43} = 0,8471; \quad \angle(\bar{a}; \bar{i}) = 32,1^\circ;$$

$$\cos(\widehat{\bar{a}; \bar{j}}) = \frac{a_y}{a} = \frac{2,87}{5,43} = 0,5285; \quad \angle(\bar{a}; \bar{j}) = 58,1^\circ;$$

$$\cos(\widehat{\bar{a}; \bar{k}}) = \frac{a_z}{a} = \frac{0,25}{5,43} = 0,046; \quad \angle(\bar{a}; \bar{k}) = 87,4^\circ.$$

Ответ: абсолютная скорость точки $v = 1,77 \text{ м/с}$;

абсолютное ускорение точки $a = 5,43 \text{ м/с}^2$.

Динамика

Задача Д.1. Вторая задача динамики материальной точки

Вариант 1. (рис. 107). Материальная точка 1 движется по наклонной плоскости под действием силы $F = 2mt^2$ (Н). Определить уравнение движения точки $x = x(t)$, пройденный путь за время $\tau = 1$ с и скорость в конце этого пути, если заданы следующие величины: $\alpha = 30^\circ$; $V_0 = 2$ м/с – начальная скорость; $f = 0,2$ – коэффициент трения скольжения; $x_0 = 0$.

Вариант 2. Колечко 1, массой $m = 2$ кг, скользит по окружности в вертикальной плоскости. Определить скорость колечка и реакцию нормального давления в точке А, если заданы следующие величины: $V_0 = 0$; $f = 0,2$ – коэффициент трения скольжения; $R = 0,4$ м – радиус окружности; $\alpha = 30^\circ$; $\varphi_0 = 90^\circ$.

Вариант 3. Материальная точка 1 скользит вниз по наклонной плоскости. На точку действует сила сопротивления $R = 2mV$, где m – масса точки. Определить уравнение движения точки, а также скорость и пройденный путь за время $\tau = 1$ с, если коэффициент трения скольжения $f = 0,2$, $\alpha = 45^\circ$; $V_0 = 2$ м/с; $x_0 = 0$.

Вариант 4. Материальная точка 1 скользит по гладкой внутренней цилиндрической поверхности радиусом $r = 0,6$ м в вертикальной плоскости. На точку действует сила сопротивления $R = \frac{1}{2}mV^2$, которая направлена в обратную сторону от скорости \bar{V} . Определить скорость точки и реакцию нормального давления для $\varphi_1 = 60^\circ$, если масса точки $m = 2$ кг и начальная скорость $V_0 = 2$ м/с.

Вариант 5. Материальная точка 1, при начальной скорости $V_0 = 2$ м/с, совершает свободный полет. На точку действует сила сопротивления $\bar{R} = -\alpha m \bar{V}$ ($\alpha = 0,2 \text{ с}^{-1}$). Определить уравнения движения точки $x = x(t)$, $y = y(t)$, а также высоту падения h , если $l = 2$ м.

Вариант 6. Материальная точка 1 движется по гладкой поверхности вдоль оси Ox под действием силы $F = 0,5m \cos 2t$ (Н), которая наклонена под углом $\alpha = 30^\circ$ к горизонтальной линии. Определить уравнение движения точки и максимальную реакцию нормального давления, если сила сопротивления $\bar{R} = -km \bar{V}$ ($k = 0,1 \text{ с}^{-1}$), $\dot{x}_0 = 1,2 \text{ м/с}$, $x_0 = 0$, $m = 5$ кг.

Вариант 7. Материальную точку 1 бросают вертикально вверх с начальной скоростью $V_0 = 8$ м/с. Точка, при движении по своей траектории Oz , испытывает сопротивление воздуха с силой $\bar{R} = -\alpha m \bar{V}$ ($\alpha = 0,2 \text{ с}^{-1}$). Определить, на какую максимальную высоту поднимется точка.

Вариант 8. Материальная точка 1 движется в вертикальной плоскости под действием силы притяжения $\bar{F} = km \bar{r}$ ($k = 16 \text{ с}^{-2}$). Определить уравнения движения точки, если $x_0 = 0,5 \text{ м}$, $\dot{x}_0 = 1,2 \text{ м/с}$, $y_0 = 0$, $\dot{y}_0 = 2 \text{ м/с}$. m – масса точки.

Вариант 9. Материальная точка 1 движется в горизонтальной плоскости под действием силы притяжения $\bar{F} = km \bar{r}$ ($k = 25 \text{ с}^{-2}$), m – масса точки. Определить уравнения движения точки, если $x_0 = 0,4 \text{ м}$, $\dot{x}_0 = 1,4 \text{ м/с}$, $y_0 = 0$, $\dot{y}_0 = 1,4 \text{ м/с}$, $OA = 0,5$ м.

Вариант 10. Материальная точка 1 брошена под углом $\alpha = 30^\circ$ к горизонту с начальной скоростью $V_0 = 19,6$ м/с. Точка перемещается

по своей траектории и попадает в мишень A , расположенную на высоте $h = 1,7$ м. Определить дальность полета l точки без учета сил сопротивления.

Вариант 11. (рис. 108). Материальная точка 1, массой $m = 4$ кг, движется по окружности, расположенной в вертикальной плоскости. Радиус окружности $R = 0,5$ м. Определить, какую начальную скорость \bar{V}_0 нужно сообщить точке, чтобы реакция нормального давления в точке A была равна нулю? Найти величину реакции нормального давления в точке O .

Вариант 12. Материальная точка 1 перемещается по шероховатой наклонной поверхности ($\alpha = 30^\circ$) под действием вертикальной силы $F = kmx$ ($k = 0,2c^{-2}$, m – масса точки). Определить уравнение движения $x = x(t)$ и реакцию нормального давления, если: $f = 0,2$ – коэффициент трения скольжения; $m = 4$ кг – масса точки; $V_0 = 2$ м/с – начальная скорость точки; $x_0 = 0$.

Вариант 13. Материальная точка 1, массой $m = 4$ кг, движется по дуге окружности в вертикальной плоскости под действием силы $F = km\varphi^2$ ($k = 1,2м / c^2$). Определить модуль скорости точки и реакцию нормального давления для угла $\varphi_1 = \frac{\pi}{3}$, если $V_0 = 2$ м/с; $\varphi_0 = 0$, $R = 1$ м.

Вариант 14. Материальная точка 1 движется по криволинейной траектории в горизонтальной плоскости под действием сил притяжения: $\bar{F}_1 = k_1 m \bar{r}_1$; $\bar{F}_2 = k_2 m \bar{r}_2$ ($k_1 = 9c^{-2}$, $k_2 = 4c^{-2}$, m – масса точки). Определить уравнения движения точки, если $x_0 = 0$, $y_0 = 0$, $\dot{x}_0 = 1,2м / c$, $\dot{y}_0 = 2м / c$, $OA = b = 3$ м.

Вариант 15. Колечку 1 сообщили начальную скорость $V_0 = 12$ м/с и оно начало скользить по горизонтальной окружности с трением, при этом коэффициент трения скольжения $f = 0,2$. Радиус окружности $R = 1$ м. Определить скорость колечка $V = V(\varphi)$.

Вариант 16. Колечку 1 сообщили начальную скорость $V_0 = 8$ м/с и оно начало скользить по горизонтальной окружности с трением, при этом коэффициент трения скольжения $f = 0,3$. Радиус окружности $R = 1,2$ м. Определить угол φ_1 , при котором колечко остановится.

Вариант 17. Материальной точке 1 сообщили начальную скорость $V_0 = 1$ м/с и она начала скользить по шероховатой цилиндрической поверхности в вертикальной плоскости радиуса $R = 1,5$ м. Коэффициент трения скольжения $f = 0,2$. Зная массу точки $m = 2$ кг, определить скорость точки $V = V(\varphi)$.

Вариант 18. Материальной точке 1 сообщили начальную скорость $V_0 = 3$ м/с и она начала погружаться в жидкость вертикально вниз, испытывая при этом силу сопротивления жидкости $R = \alpha m V^2$ ($\alpha = 2 \text{ М}^{-1}$, m – масса точки). Определить скорость точки $V = V(z)$ как функцию ее перемещения.

Вариант 19. Материальную точку 1 бросили под углом $\alpha = 60^\circ$ к горизонту (Ox) с начальной скоростью $V_0 = 12$ м/с. В свободном полете точка испытывает сопротивление $\vec{R} = -\mu m \vec{V}$ ($\mu = 0,2 \text{ с}^{-1}$, m – масса точки). Определить уравнения движения точки $x = x(t)$, $y = y(t)$.

Вариант 20. Материальную точку 1 бросили под углом $\alpha = 60^\circ$ к вертикали с начальной скоростью $V_0 = 8$ м/с. Определить дальность полета l точки, если $h = 4$ м.

Вариант 21. (рис. 109). Материальная точка 1, перемещаясь по своей траектории в вертикальной плоскости, притягивается к центру A с силой $\vec{F} = km\vec{r}$ ($k = 16\text{ с}^{-2}$, m – масса точки). Определить уравнения движения точки $x = x(t)$, $y = y(t)$, если: $OA = b = 0,6\text{ м}$; $x_0 = y_0 = 0$; $\dot{x}_0 = 2\text{ м/с}$; $\dot{y}_0 = 1\text{ м/с}$.

Вариант 22. Материальная точка 1 движется по гладкой горизонтальной поверхности xOy под действием силы $F = kmt^2$ (m – масса точки, $k = 0,5\text{ м/с}^4$). Определить уравнение траектории точки, если $V_0 = 2\text{ м/с}$, $\alpha = 60^\circ$.

Вариант 23. Материальная точка 1 движется по своей траектории в вертикальной плоскости под действием подъемной силы $F = kmv$ ($k = 0,25\text{ с}^{-2}$, m – масса точки). На точку действует сила сопротивления $\vec{R} = -\mu m\vec{V}_x$ ($\mu = 0,4\text{ с}^{-1}$). Определить уравнения движения точки, если $V_0 = 2\text{ м/с}$, $\alpha = 60^\circ$.

Вариант 24. Материальной точке 1 сообщили начальную скорость $V_0 = 4\text{ м/с}$. При перемещении точки по своей траектории на нее действует сила сопротивления $\vec{R} = \mu m\vec{V}_x$ ($\mu = 0,4\text{ с}^{-1}$, m – масса точки). Определить уравнение траектории точки $y = f(x)$, если она движется в вертикальной плоскости.

Вариант 25. Материальная точка 1 (колечко) начинает скользить с трением по вертикальной окружности, радиус которой $R = 0,4\text{ м}$. Определить скорость колечка в точке A , если коэффициент трения скольжения $f = 0,3$. Какова будет скорость колечка V_A , если $f = 0$?

Вариант 26. Материальная точка 1 перемещается в горизонтальной плоскости под действием силы \vec{F} так, что $F_x = 2m\cos 2t$ (Н),

$F_y = 4m \sin 4t + 6t^2$ (Н). Определить уравнения движения точки, если $V_0 = 2$ м/с, $\alpha = 45^\circ$.

Вариант 27. Материальная точка 1 скользит по гладкой наклонной поверхности под действием силы $F = \mu m x$ ($\mu = 0,25 \text{ с}^{-2}$, m – масса точки). Определить уравнения движения точки и реакцию нормального давления для времени $\tau = 2$ с, если $m = 4$ кг, $V_0 = 4$ /с, $\alpha = 30^\circ$, $\beta = 30^\circ$.

Вариант 28. Колечку 1 сообщили начальную скорость $V_0 = 4$ м/с и оно начало скользить по горизонтальной окружности, испытывая при этом силу сопротивления $R = \mu m V^2$ ($\mu = 0,4 \text{ м}^{-1}$, $m = 2$ кг – масса точки). Определить скорость точки $V = V(\varphi)$ и реакцию нормального давления, если радиус окружности $r = 0,5$ м.

Вариант 29. Материальная точка 1, массой $m = 2$ кг, движется по гладкой горизонтальной поверхности под действием сил $Q = 0,8 \sin pt$ ($p = 2 \text{ с}^{-1}$); $F = -cx$ ($c = 50 \text{ Н/м}$). Определить уравнения движения точки, если $V_0 = 2$ м/с, $x_0 = 0,4$ м.

Вариант 30. Материальная точка 1 движется в вертикальной плоскости под действием силы притяжения $\bar{F} = km\bar{r}$ ($k = 0,2 \text{ с}^{-2}$, m – масса точки). Определить уравнения движения точки, если $V_0 = 4$ м/с и $\alpha = 30^\circ$.

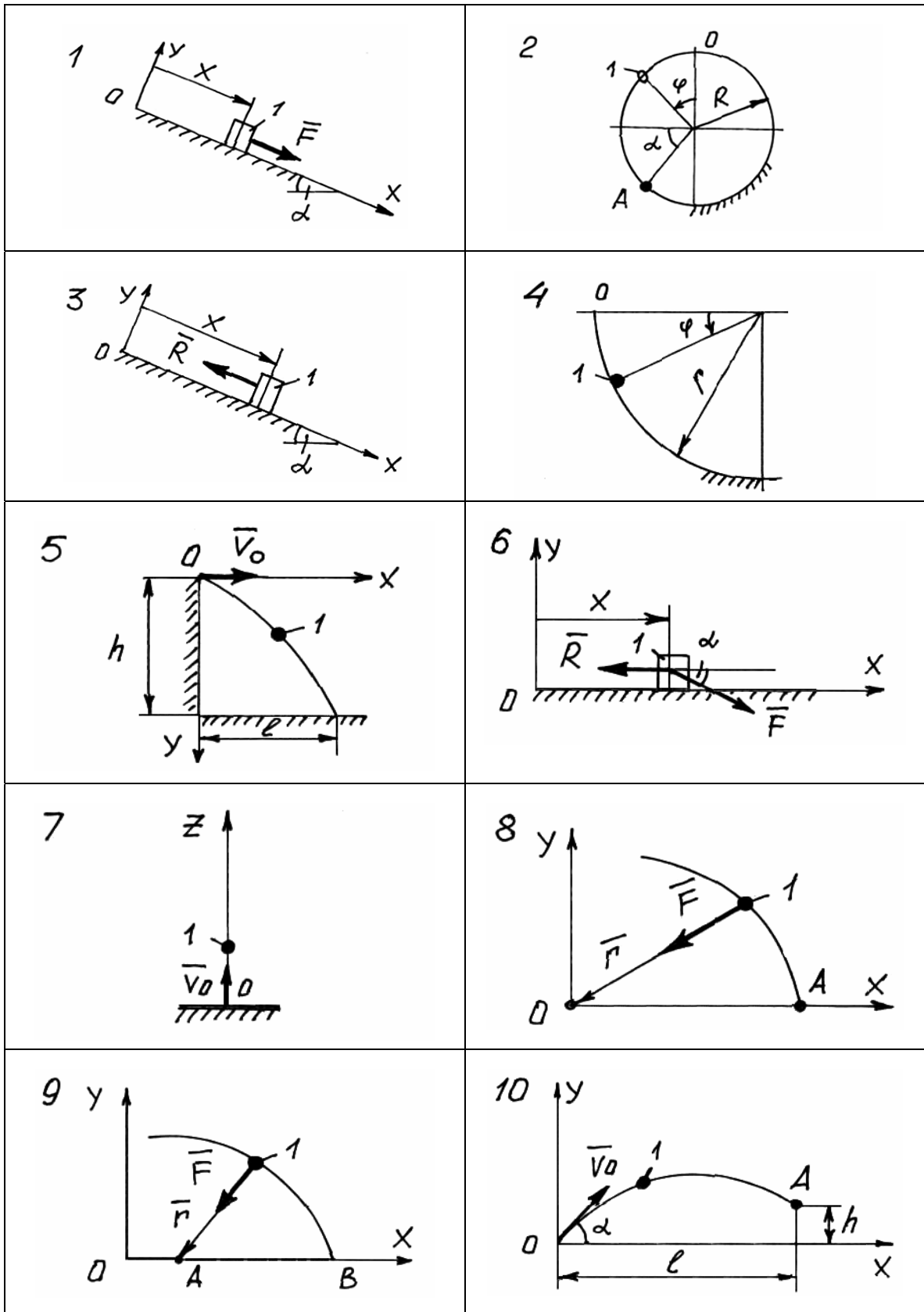


Рис. 107

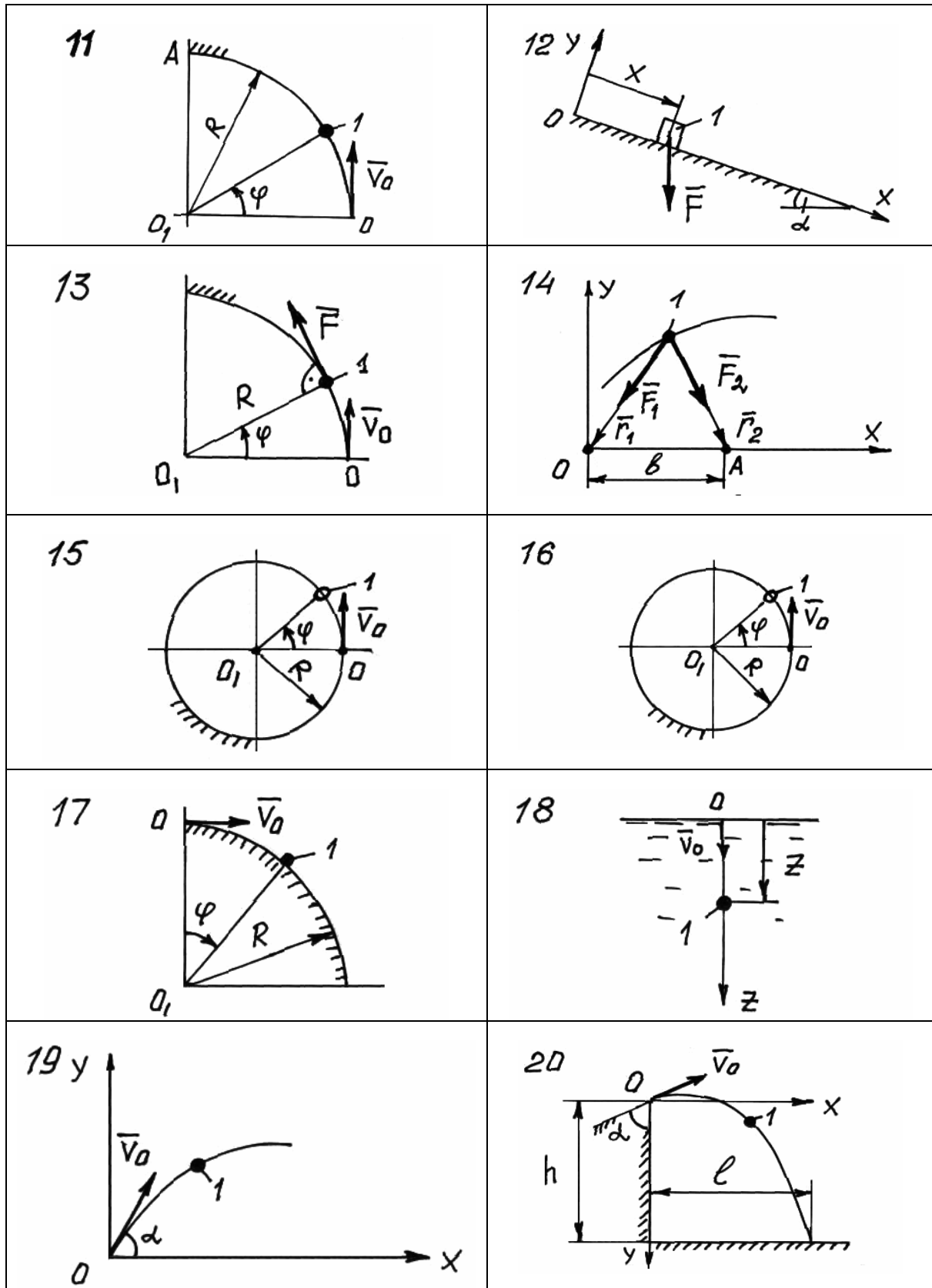


Рис. 108

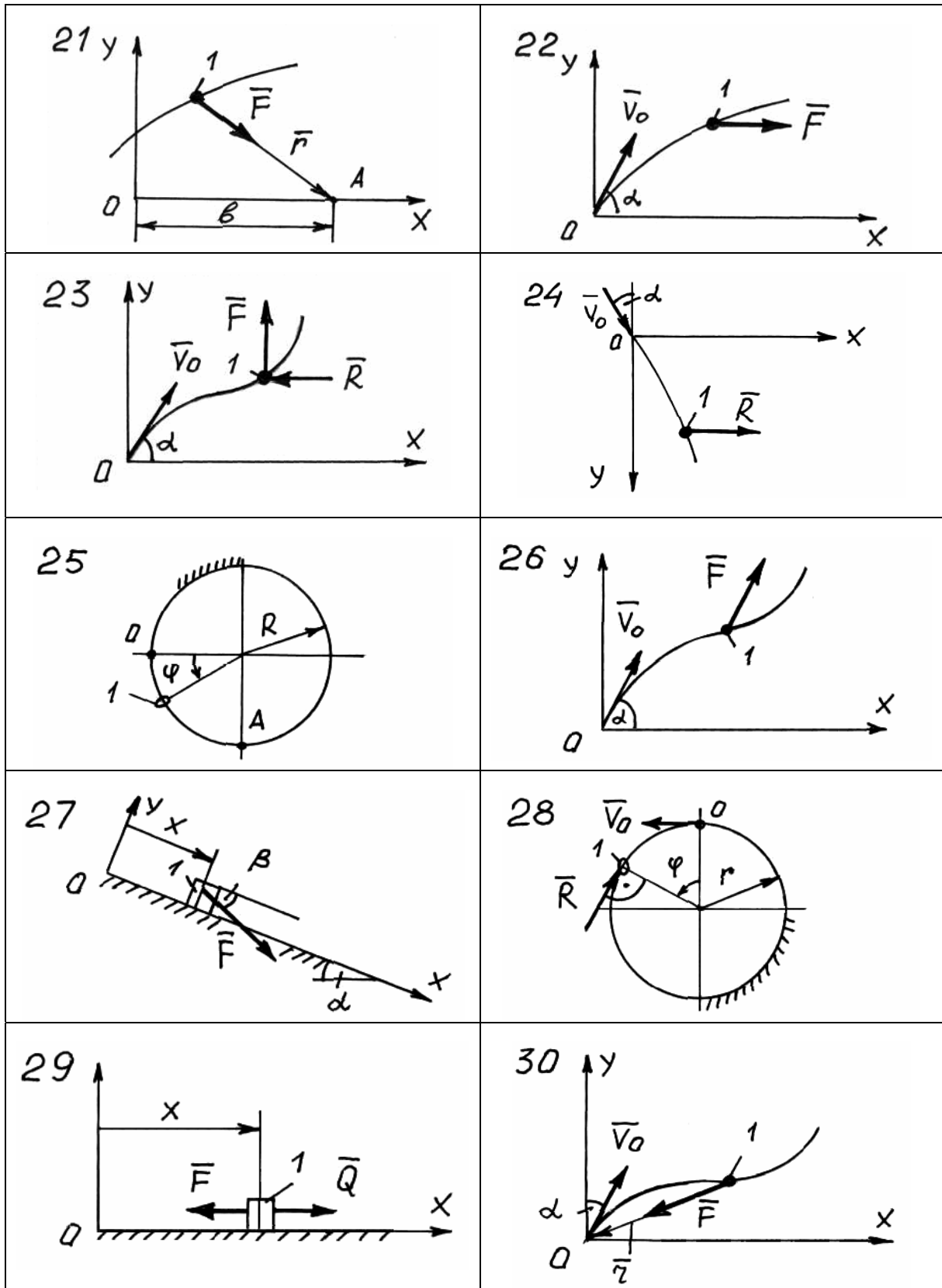


Рис. 109

1. Динамика материальной точки

Основной закон механики (Ньютона)¹ гласит:

Сила \vec{F} (рис. 110), действующая на точку M , пропорциональна ускорению \vec{a} и имеет одинаковое с ним направление в инерциальной системе отсчета $xOyz$, связанной с Землей. Этот закон можно записать в виде

$$\boxed{m \cdot \vec{a} = \vec{F}} \quad , \quad (1)$$

где m - масса материальной точки;

$$\vec{a} = \frac{d\vec{V}}{dt} \text{ - вектор ускорения точки.}$$

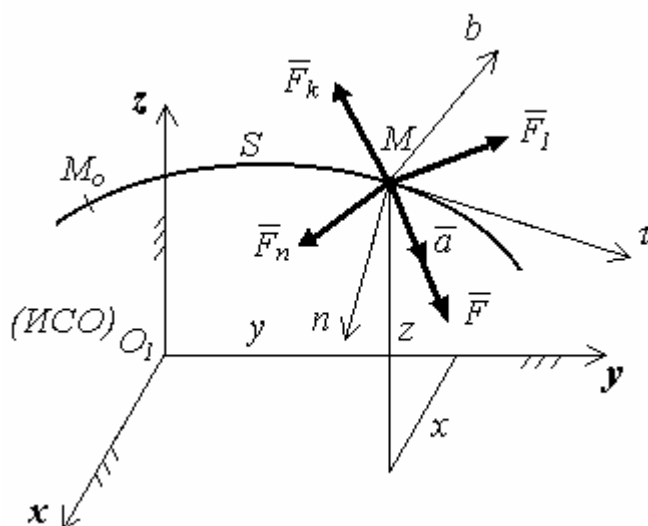


Рис. 110

При малых скоростях движения точки M (значительно меньших скорости света) можно считать, что масса точки есть величина постоянная ($m = const$). Несколько действующих на точку сил

¹ Ньютон Исаак (4.1.1643 – 31.3.1727). Английский математик, физик, астроном, основоположник современной механики, создатель математики непрерывных процессов.

$\{\bar{F}_1, \bar{F}_2, \dots, \bar{F}_n\}$ вызывают такое ее движение, какое бы вызвала одна сила \bar{F} , равная их геометрической сумме. Такая сила $\bar{F} = \bar{F}_1 + \bar{F}_2 + \dots + \bar{F}_n = \sum_{k=1}^n \bar{F}_k$ называется *равнодействующей*. Тогда

(1) можно записать в виде:

$$\boxed{m \cdot \bar{a} = \sum_{k=1}^n \bar{F}_k} \quad . \quad (2)$$

Равенство (2) получило название - *основное уравнение механики* в векторной форме.

2. Дифференциальные уравнения движения точки

Если векторное равенство (2) спроецировать на прямоугольные декартовы оси координат $xOyz$, то получим следующие выражения:

$$ma_x = \sum_{k=1}^n F_{kx}; \quad ma_y = \sum_{k=1}^n F_{ky}; \quad ma_z = \sum_{k=1}^n F_{kz}.$$

Но $a_x = \ddot{x}$, $a_y = \ddot{y}$, $a_z = \ddot{z}$, где $x = x(t)$, $y = y(t)$, $z = z(t)$ - уравнения движения точки, поэтому

$$\boxed{\begin{cases} m\ddot{x} = \sum_{k=1}^n F_{kx} \\ m\ddot{y} = \sum_{k=1}^n F_{ky} \\ m\ddot{z} = \sum_{k=1}^n F_{kz} \end{cases}} \quad . \quad (3)$$

Система (3) определяет дифференциальные уравнения движения материальной точки в декартовых координатах.

Свяжем с точкой M подвижную систему отсчета τMnb - естественные оси координат, на которые спроецируем равенство (2).

$$\text{Получим } ma_{\tau} = \sum_{k=1}^n F_{k\tau}; \quad ma_n = \sum_{k=1}^n F_{kn}; \quad ma_b = \sum_{k=1}^n F_{kb}.$$

$$\text{Для этих осей } a_{\tau} = \frac{dV_{\tau}}{dt} = \ddot{S}; \quad a_n = \frac{V^2}{\rho} = \frac{(\dot{S})^2}{\rho}; \quad a_b = 0. \text{ Здесь}$$

уравнение движения точки $S = S(t)$ задано в естественных координатах. На рис. 110 $\widehat{M_0M} = S$ - дуговая координата точки M . Тогда можно записать:

$$\left\{ \begin{array}{l} m \frac{dV_{\tau}}{dt} = \sum_{k=1}^n F_{k\tau} \\ m \frac{V^2}{\rho} = \sum_{k=1}^n F_{kn} \\ 0 = \sum_{k=1}^n F_{kb} \end{array} \right. \quad (4)$$

где V_{τ} - проекция скорости на касательную ось,
 ρ - радиус кривизны траектории в точке M .

Система (4) определяет дифференциальные уравнения движения материальной точки в естественных координатах. При этом последнее уравнение является уравнением статики.

3. Две основные задачи динамики точки

Первая задача.

Зная массу точки m , уравнения ее движения $x = x(t)$,
 $y = y(t)$, $z = z(t)$, определить модуль и направление силы \bar{F} , действующей на точку. Проекции силы на оси координат определяются из соотношений $F_x = m\ddot{x}$; $F_y = m\ddot{y}$; $F_z = m\ddot{z}$.

Модуль силы $F = \sqrt{F_x^2 + F_y^2 + F_z^2}$, а направление вектора \vec{F} определяется по направляющим косинусам

$$\cos(\vec{F}; \vec{i}) = \frac{F_x}{F}; \quad \cos(\vec{F}; \vec{j}) = \frac{F_y}{F}; \quad \cos(\vec{F}; \vec{k}) = \frac{F_z}{F}.$$

Первая задача всегда сводится к дифференцированию уравнений движения.

Вторая задача.

Зная массу точки m , начальное ее положение $(x_0; y_0; z_0)$, начальную скорость $(\dot{x}_0; \dot{y}_0; \dot{z}_0)$, силы действующие на нее, определить уравнения движения точки $(x = x(t), y = y(t), z = z(t))$.

Вторая задача сводится к интегрированию дифференциальных уравнений (3) и (4).

Вид дифференциальных уравнений (3) и (4) будет зависеть от действующих сил. В практике могут встретиться различные категории сил.

Категории сил:

- 1) $\vec{F} = \text{const}$ – сила постоянная по модулю и направлению (например, сила тяжести $P = mg$);
- 2) $F = \text{const}$ – сила постоянная только по модулю, но меняет свое направление (например, сила притяжения);
- 3) $\vec{F} = \vec{F}(S)$ – сила, зависящая от перемещения точки приложения (например, сила упругости пружины $F_{\text{упр}} = \pm c \cdot \lambda$, где λ - деформация пружины, $[c] = [H/M]$ – коэффициент жесткости пружины);
- 4) $\vec{F} = \vec{F}(\vec{V})$ – сила, которая зависит от скорости точки (например, сила сопротивления среды $\vec{R} = -\mu \cdot \vec{V}$, где $[\mu] = [H \cdot c/M]$ – коэффициент сопротивления);
- 5) $\vec{F} = \vec{F}(t)$ – сила, которая зависит от времени (например, возмущающая сила $F = F_0 \sin(\omega t)$).

Наличие этих сил определяют также линейность или нелинейность дифференциальных уравнений (3) и (4).

После двойного интегрирования дифференциальных уравнений (3) появляются шесть констант ($C_1, C_2, C_3, C_4, C_5, C_6$). Величину этих констант определяют по начальным условиям задачи.

Начальные условия:

$$t_0 = 0; x_0; y_0; z_0; \dot{x}_0; \dot{y}_0; \dot{z}_0.$$

Пример решения задачи

Точка 1 (рис. 111) под действием силы $F_1 = 0,4mt$ (Н) скользит с начальной скоростью $V_0 = 0,4$ м/с по наклонной шероховатой плоскости OA , для которой $f = 0,2$ - коэффициент трения скольжения. Затем точка входит со скоростью V_A в гладкую трубку AB и перемещается в ней под действием касательной силы $F_2 = 0,2m\varphi$ (Н) ($R = 0,6$ м, $F_1 = 0$). В точке B она вылетает из трубки со скоростью V_B и перемещается по своей траектории BC . Определить: скорости V_A, V_B, V_C ; длину участка OA , который она пройдет за время $\tau = 1$ с; реакцию нормального давления в точке B трубки; уравнение траектории BC ; высоту падения h , если $l = 4$ м.

Решение.

1) Рассмотрим отдельно участок OA (рис. 112).

На точку 1 будут действовать: заданная сила $F_1 = 0,4mt$; реакция нормального давления $\bar{N} \perp OA$; сила тяжести $P = mg$, всегда направленная вертикально вниз, где $g = 9,8$ м/с² – ускорение свободного падения; сила трения скольжения \bar{F}_{TP} , которая направлена всегда в обратную сторону от скорости движения точки. Применяя (3), запишем:

$$\begin{aligned} m\ddot{x} &= \sum F_{kx}; & m\ddot{x} &= F_1 \cos 10^\circ + P \sin 60^\circ - F_{TP}; \\ m\ddot{y} &= \sum F_{ky}; & 0 &= N - P \cos 60^\circ - F_1 \sin 10^\circ. \end{aligned}$$

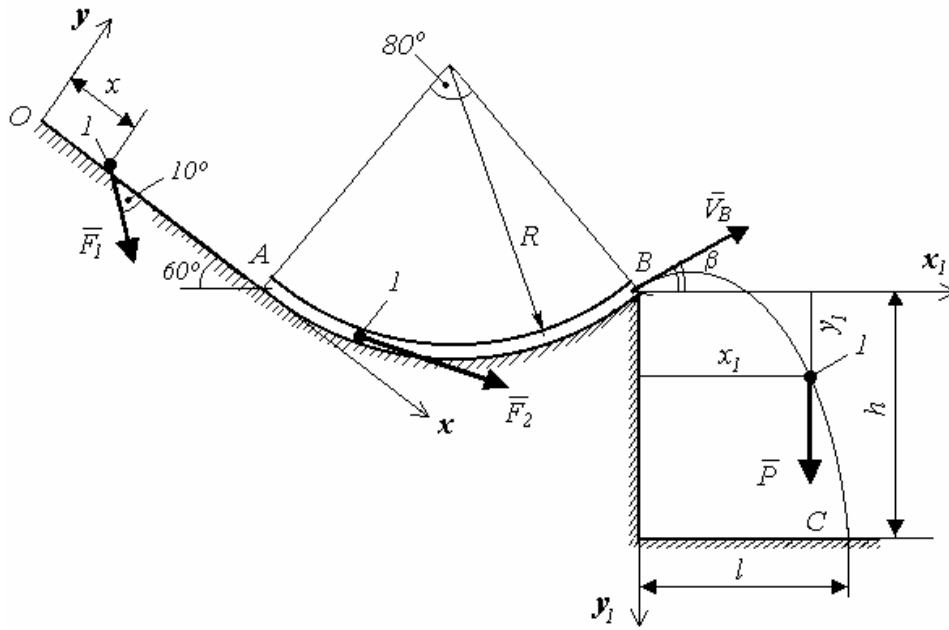


Рис. 111

Из второго уравнения находим

$$N = F_1 \sin 10^\circ + P \cos 60^\circ = 0,4mt \sin 10^\circ + mg \cos 60^\circ = 0,07mt + 4,9m.$$

$$N = (4,9 + 0,07t)m \text{ (H)}.$$

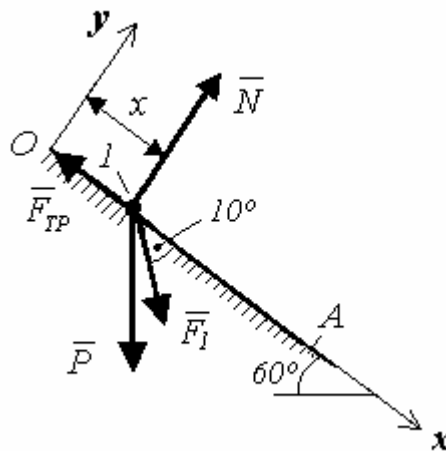


Рис. 112

По закону Кулона² $F_{\text{тр}} = N \cdot f = (4,9 + 0,07t)m \cdot 0,2 = 0,98m + 0,014mt \text{ (H)}$.

Тогда первое уравнение

$$m\ddot{x} = 0,4mt \cos 10^\circ + mg \sin 60^\circ - 0,98m - 0,014mt$$

² Кулон Шарль Огюстен (14.7.1736 – 13.8.1806). Французский физик, механик и инженер, член Французской АН с 1781г.

после преобразований будет иметь вид: $\ddot{x} = 0,38t + 7,5$.

Первый интеграл: $\dot{x} = V_x = 0,19t^2 + 7,5t + C_1$;

второй интеграл: $x = 0,063t^3 + 3,75t^2 + C_1t + C_2$.

Запишем начальные условия: $t_0 = 0$; $x_0 = 0$; $\dot{x}_0 = V_0 = 0,4 \text{ м/с}$.

Используя их, находим: $C_1 = 0,4$; $C_2 = 0$.

Получаем уравнение движения на участке OA в виде

$$x = 0,063t^3 + 3,75t^2 + 0,4t \text{ (м)}.$$

Скорость точки $V_x = 0,4 + 0,19t^2 + 7,5t \text{ (м/с)}$.

При $\tau = 1 \text{ с}$ $x(\tau) = OA = 0,063\tau^3 + 3,75\tau^2 + 0,4\tau \cong 4,21 \text{ м}$,

$V_x = V_A = 0,4 + 0,19\tau^2 + 7,5\tau \cong 8,1 \text{ м/с}$.

2) Теперь рассмотрим криволинейный участок AB (рис. 113).

Помещаем точку 1 в промежуточное положение на траектории AB

(угол $\varphi = \varphi(t)$) и показываем все силы, которые действуют на точку.

Сила $F_2 = 0,2m\varphi$ перпендикулярна радиусу окружности; реакция \bar{N}_1 направлена вдоль радиуса; сила \bar{P} направлена вертикально вниз и отклонена от линии радиуса на угол $\alpha = 60^\circ - \varphi$. Для криволинейного участка применяем уравнения (4).

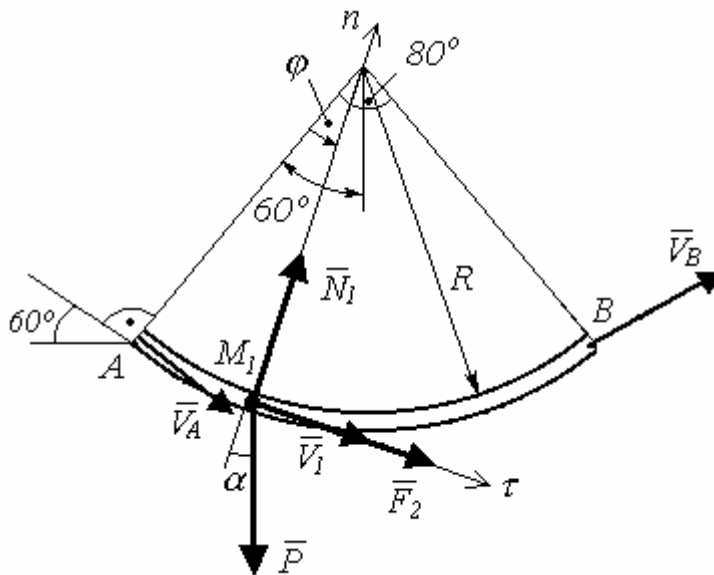


Рис. 113

С точкой связываем естественные оси координат $\tau M_1 n$. Тогда

$$m \frac{dV_1}{dt} = F_2 + P \sin \alpha;$$

$$m \frac{V_1^2}{R} = N_1 - P \cos \alpha.$$

Рассмотрим первое уравнение $m \frac{dV_1}{dt} = 0,2m\varphi + mg \sin(\pi/3 - \varphi)$.

В этом дифференциальном уравнении три переменные величины V_1 , t и φ , поэтому в таком виде его решить невозможно. Нужно, чтобы были две переменные V_1 и φ .

Пусть дуга $AM_1 = S_1$, тогда $V_1 = \frac{dS_1}{dt}$, но $S_1 = \varphi \cdot R$.

Можно записать $V_1 = R\dot{\varphi}$ и $\dot{\varphi} = \frac{V_1}{R}$. Выражение $\frac{dV_1}{dt}$ умножим и раз-

делим на $d\varphi$: $\frac{dV_1}{dt} \cdot \frac{d\varphi}{d\varphi} = \dot{\varphi} \cdot \frac{dV_1}{d\varphi} = \frac{V_1}{R} \cdot \frac{dV_1}{d\varphi}$, тогда

$\frac{m}{R} V_1 \frac{dV_1}{d\varphi} = 0,2m\varphi + mg \sin(\pi/3 - \varphi)$, т.е. получаем дифференци-

альные уравнения с разделяющимися переменными V_1 и φ .

Разделим переменные и возьмем интеграл:

$$\frac{1}{R} \int V_1 dV = 0,2 \int \varphi d\varphi + g \int \sin(\pi/3 - \varphi) d\varphi + C_1$$

$$\text{или } \frac{1}{R} \int V_1 dV = 0,2 \int \varphi d\varphi - g \int \sin(\pi/3 - \varphi) d(\pi/3 - \varphi) + C_1.$$

Тогда $\frac{V_1^2}{2R} = 0,1\varphi^2 + g \cos(\pi/3 - \varphi) + C_1$.

Константу C_1 находим по начальным условиям: $\varphi_0 = 0$; $V_1(0) = V_A$.

$$\begin{aligned} C_1 &= \frac{V_1^2}{2R} - g \cos \pi/3 = \frac{V_1^2}{2R} - g \cos 60^\circ = \\ &= \frac{8,1^2}{2 \cdot 0,6} - 9,8 \cdot \cos 60^\circ = 49,8 \text{ м/с}^2. \end{aligned}$$

Окончательно получаем

$$V_1^2 = 2R(49,8 + 0,1\varphi^2 + g \cos(\pi/3 - \varphi)) \text{ (м}^2/\text{с}^2\text{)}.$$

При $\varphi_1 = 80^\circ$ $V_1(\varphi_1) = V_B$,

$$V_B = \sqrt{2 \cdot 0,6(49,8 + 0,1 \cdot 1,4^2 + 9,8 \cdot \cos(-20^\circ))} = 8,43 \text{ м/с}.$$

Итак, $V_B = 8,43 \text{ м/с}$.

Из второго уравнения определяем $N_1 = N_1(\varphi)$:

$$N_1 = mg \cos(60^\circ - \varphi) + m \frac{V_1^2}{R}.$$

При $\varphi_1 = 80^\circ$, $m = 1 \text{ кг}$, $V_1(\varphi_1) = V_B$,

$$N_1(\varphi_1) = N_B = 1 \cdot 9,8 \cos(-20^\circ) + 1 \cdot \frac{8,43^2}{0,6} = 127,7 \text{ Н}.$$

Итак, $N_B = 127,7 \text{ Н}$.

3) На третьем участке точка 1 находится в свободном полете под действием силы тяжести \bar{P} . Показываем точку в промежуточном положении на траектории BC и записываем дифференциальные уравнения:

$$\begin{cases} m\ddot{x}_1 = 0; \\ m\ddot{y}_1 = P; \end{cases} \quad \text{или} \quad \begin{cases} \ddot{x}_1 = 0; \\ \ddot{y}_1 = g. \end{cases}$$

Решая дифференциальные уравнения, получаем:

$$\begin{aligned} \dot{x}_1 = V_{x_1} = C_1; & \quad x_1 = C_1 t + C_2; \\ \dot{y}_1 = V_{y_1} = gt + C_3; & \quad y_1 = \frac{1}{2}gt^2 + C_3 t + C_4. \end{aligned}$$

Запишем начальные условия для этого участка:

$$t_0 = 0; \quad x_1(0) = y_1(0) = 0; \quad \dot{x}_1(0) = V_B \cos \beta; \quad \dot{y}_1(0) = -V_B \sin \beta,$$

где угол $\beta = 80^\circ - 60^\circ = 20^\circ$.

По начальным условиям находим константы:

$$C_1 = \dot{x}_1(0) = V_B \cos \beta; \quad C_2 = C_4 = 0; \quad C_3 = \dot{y}_1(0) = -V_B \sin \beta.$$

Запишем уравнения движения точки:

$$x_1 = V_B t \cos \beta; \quad y_1 = 0,5gt^2 - V_B t \sin \beta.$$

Проекции скорости точки:

$$V_{x_1} = V_B \cos \beta; \quad V_{y_1} = gt - V_B \sin \beta.$$

Для определения уравнения траектории точки нужно в уравнениях движения $x_1 = x_1(t)$ и $y_1 = y_1(t)$ исключить параметр t :

$$t = \frac{x_1}{V_B \cos \beta}; \quad y_1 = \frac{gx_1^2}{2V_B^2 \cos^2 \beta} - x_1 \operatorname{tg} \beta;$$

$$y_1 = \frac{9,8 \cdot x_1^2}{2 \cdot 8,43^2 \cdot \cos^2 20^\circ} - x_1 \operatorname{tg} 20^\circ,$$

или $y_1 = 0,078x_1^2 - 0,36x_1$ - это уравнение траектории представляет параболу.

Пусть время движения точки по кривой BC будет T , тогда

$$x_1(T) = l, \quad l = V_B T \cos \beta, \quad \text{откуда } T = \frac{l}{V_B \cdot \cos \beta} = \frac{4}{8,43 \cdot \cos 20^\circ} \cong 0,5 \text{ с.}$$

С учетом этого

$$V_{Cx_1} = V_{x_1}(T) = V_B \cos \beta = 8,43 \cdot \cos 20^\circ = 7,92 \text{ м/с};$$

$$V_{Cy_1} = V_{y_1}(T) = gT - V_B \sin \beta = 9,8 \cdot 0,5 - 8,43 \cdot \sin 20^\circ \cong 2 \text{ м/с.}$$

Скорость точки в момент падения равна

$$V_C = \sqrt{V_{Cx_1}^2 + V_{Cy_1}^2} = \sqrt{7,92^2 + 2^2} = 8,17 \text{ м/с.}$$

Задача Д.2. Теорема об изменении кинетического момента механической системы

Механическая система (рис. 114 – 116) состоит из однородной пластины 2, массой m_2 , и точки 1, массой m_1 . Пластина вращается вокруг неподвижной оси Oz , а точка под действием внутренних сил движется по пластине вдоль заданной траектории с постоянной относительной скоростью $v_r = u = \text{const}$. В начальный момент, когда точка находилась в A , пластина вращалась с угловой скоростью ω_0 .

Определить: угловую скорость пластинки ω для момента времени, когда точка 1 достигнет положения B , если величины a, b, r, R, α – заданы.

1. Моменты инерции твердого тела

Мерой инертности тела (σ), при его вращательном движении вокруг неподвижной оси, является момент инерции. Его величина определяется по формулам (рис. 117):

$$I_x = \int_{(v)} (z^2 + y^2) dm; \quad I_y = \int_{(v)} (x^2 + z^2) dm; \quad I_z = \int_{(v)} (x^2 + y^2) dm; \quad (1)$$

где I_x, I_y, I_z - осевые моменты инерции тела (σ);

dm - элементарная масса тела;

$\int_{(v)}$ - интеграл по всему объему тела (σ);

$(z^2 + y^2)$ - квадрат кратчайшего расстояния от элементарной массы dm до оси Ox ;

$(x^2 + z^2)$ - квадрат кратчайшего расстояния от элементарной массы dm до оси Oy ;

$(x^2 + y^2)$ - квадрат кратчайшего расстояния от элементарной массы dm до оси Oz .

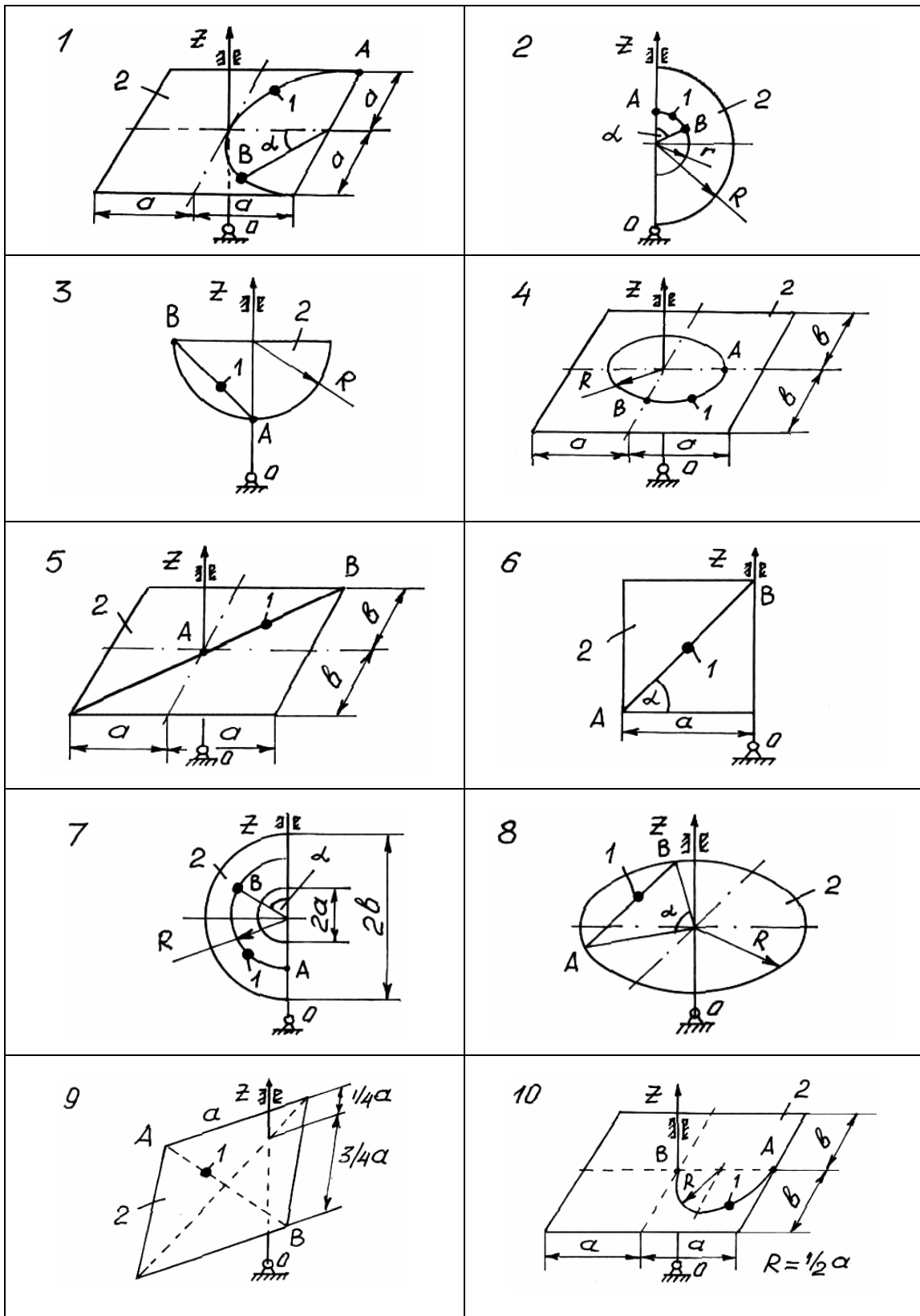


Рис. 114

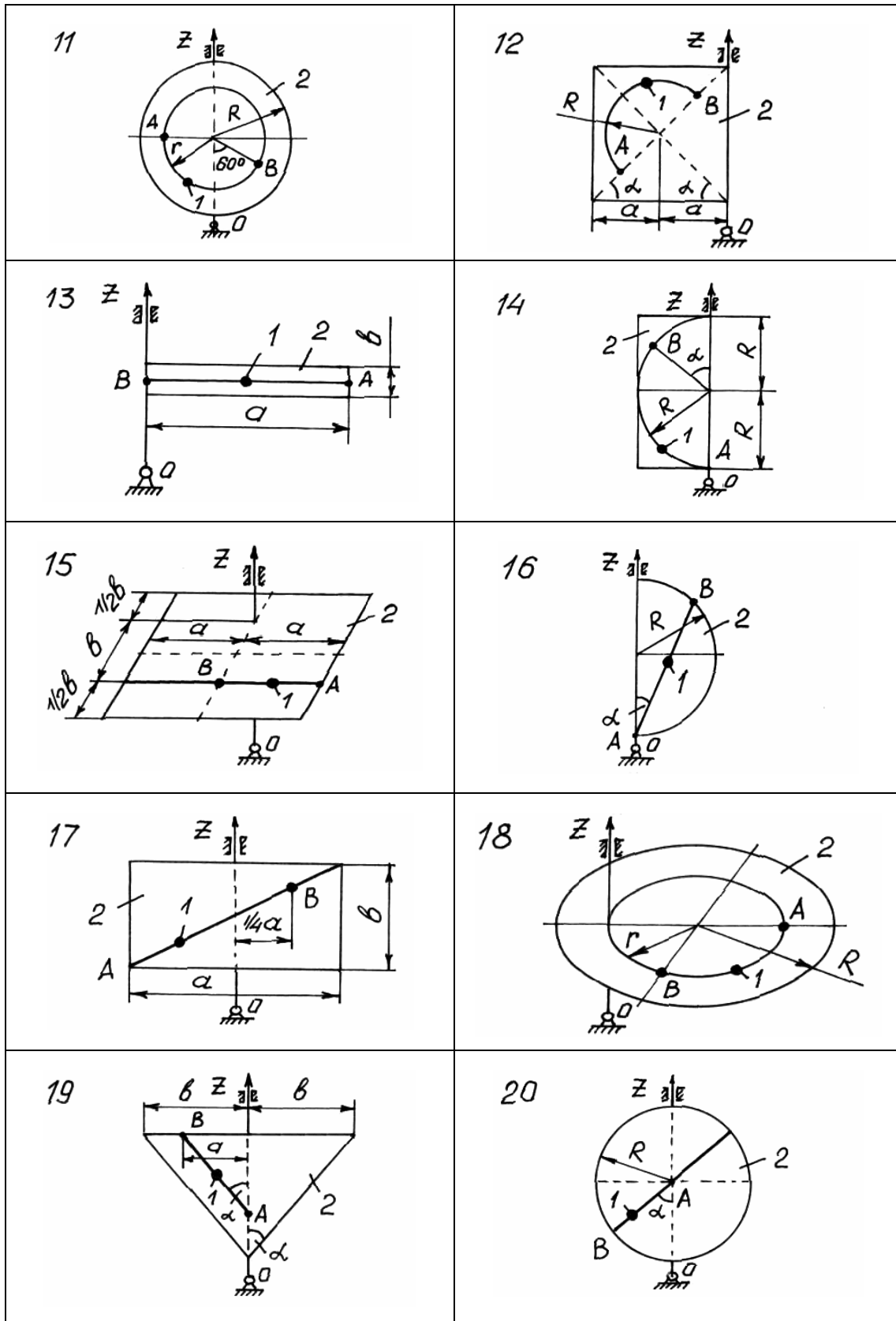


Рис. 115

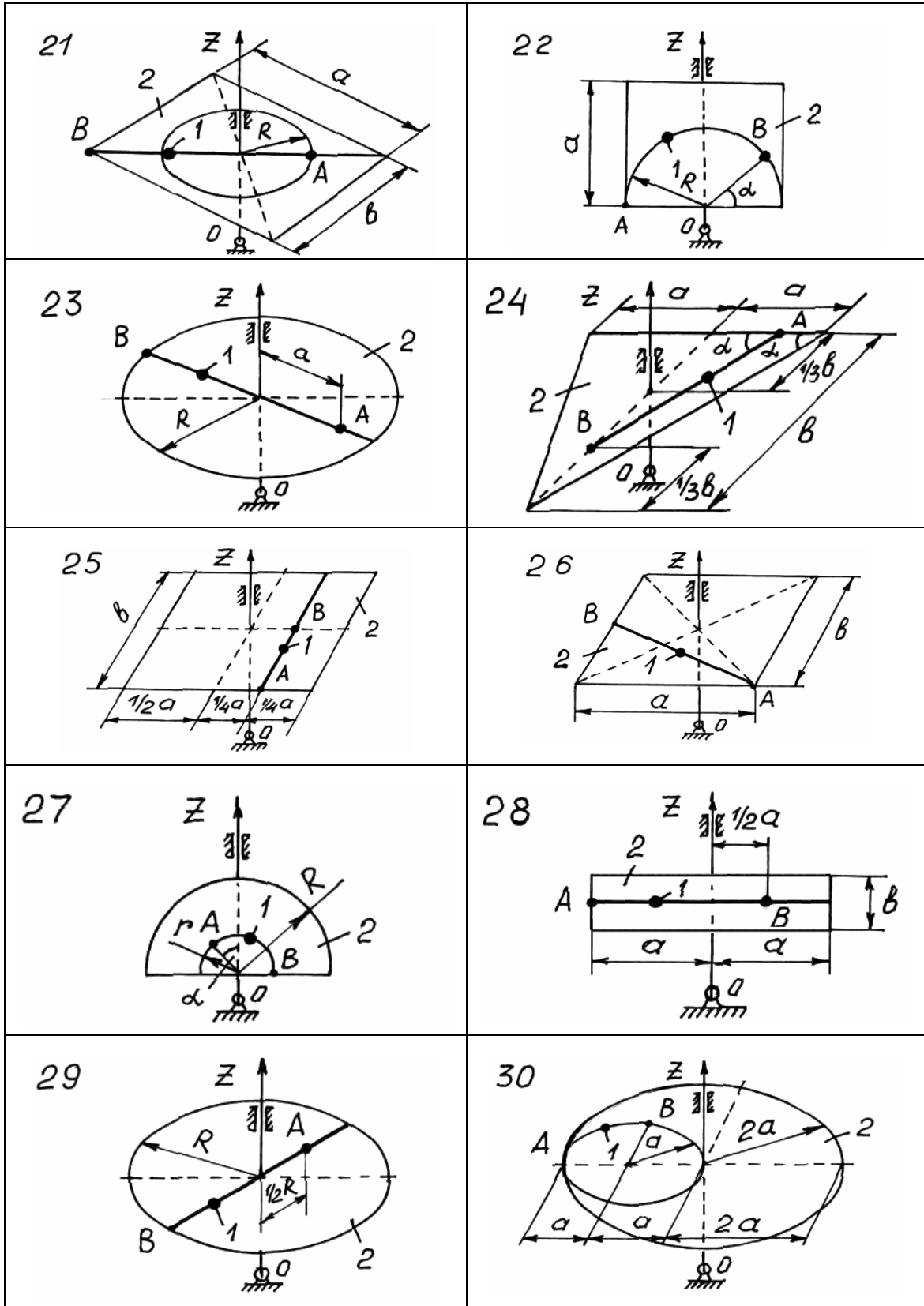
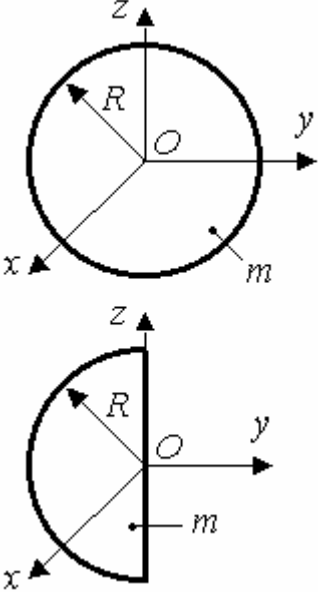
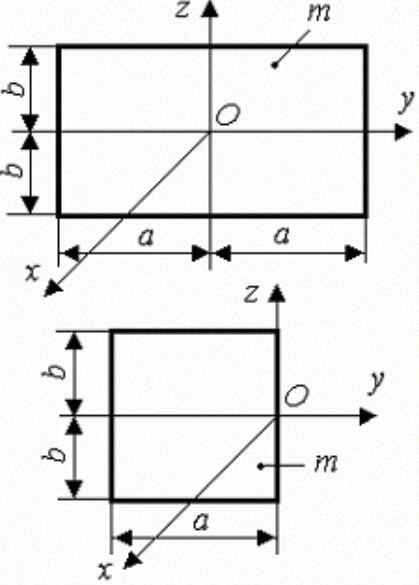
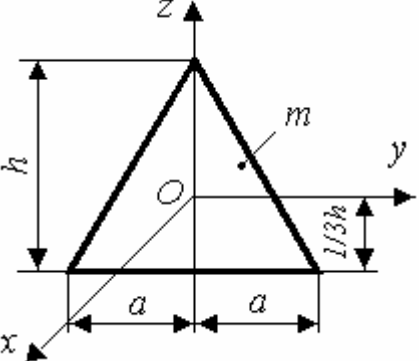


Рис. 116

	I_x	I_y	I_z
	$\frac{mR^2}{2}$	$\frac{mR^2}{4}$	$\frac{mR^2}{4}$
	$\frac{m(a^2 + b^2)}{3}$	$\frac{mb^2}{3}$	$\frac{ma^2}{3}$
	$\frac{m(3a^2 + h^2)}{18}$	$\frac{mh^2}{18}$	$\frac{ma^2}{6}$

Размерность $[I] = [\text{кг} \cdot \text{м}^2]$.

По формулам (1) можно всегда определить моменты инерции пластинок – круга, полукруга, прямоугольника, треугольника. Моменты инерции этих простейших фигур приведены в таблице 11. Если оси координат $x_c y_c z_c$ проходят через центр масс (точку C) тела (σ), то такие оси называются *центрными осями инерции*. Относительно них осевые моменты инерции тела (σ) будут иметь наименьшие величины.

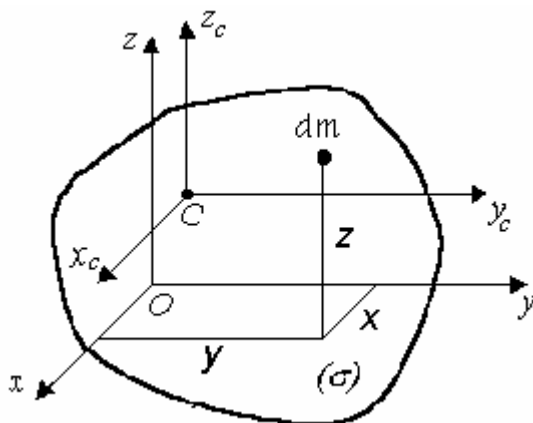


Рис. 117

2. Радиус инерции

Для тел сложной конфигурации вводится понятие *радиуса инерции* ρ (рис. 118).

Радиусом инерции ρ_z называется кратчайшее расстояние от оси Cz до точки A , в которой надо мысленно сосредоточить всю массу тела (σ) так, чтобы момент инерции этой материальной точки относительно оси Cz был равен моменту инерции тела (σ) относительно той же оси:

$$m \cdot \rho_z^2 = I_z, \quad \text{где } \rho_z = \sqrt{\frac{I_z}{m}}. \quad (2)$$

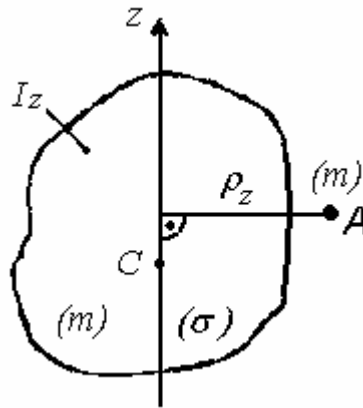


Рис. 118

3. Моменты инерции тела относительно параллельных осей (теорема Гюйгенса - Штейнера)

На рис. 119 ось Oz_1 параллельна оси Cz тела (σ) .

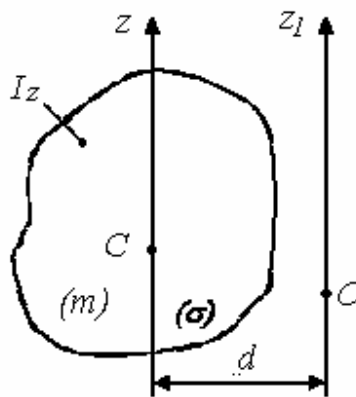


Рис. 119

По теореме Гюйгенса¹ – Штейнера²

$$\boxed{I_{z_1} = I_z + m \cdot d^2}, \quad (3)$$

где I_{z_1} - осевой момент инерции тела (σ) относительно оси $Oz_1 \parallel Cz$,

¹ Гюйгенс Христиан (14.4.1629 – 8.7.1695). Голландский механик и математик. Основные исследования относятся к теоретической и прикладной механике, математике, физике и астрономии.

² Штейнер Яков (18.3.1796 – 1.4.1863). Немецкий математик, член Берлинской АН с 1834г. Основные исследования относятся к проективной геометрии.

m – масса тела;

d – кратчайшее расстояние между осями Cz и Oz_1 .

С учетом (2) теорему (3) можно записать через радиусы инерции

$$\rho_{z_1} = \rho_z + d^2.$$

По формуле (3) видно, что I_z – наименьший момент инерции тела (σ).

4. Момент количества движения точки

Количество движения $m\bar{V}$ – есть количественная мера механического движения точки.

Момент количества движения (рис. 120) – это вектор $\bar{l}_o = \bar{r} \times m\bar{V}$, при этом $\bar{l}_o \perp \{пл.П\}$, а $\{T.O; m\bar{V}\} \in \{пл.П\}$, а \bar{r} – радиус-вектор, проведенный из точки O к началу вектора $m\bar{V}$.

По модулю $|\bar{l}_o| = |\bar{r}| \cdot |m\bar{V}| \cdot \sin \alpha$, или окончательно можно записать:

$$\boxed{l_o = mVh} \quad , \quad (4)$$

где $r \cdot \sin \alpha = h$ – перпендикуляр, опущенный из точки O на линию действия вектора $m\bar{V}$;

m – масса точки M .

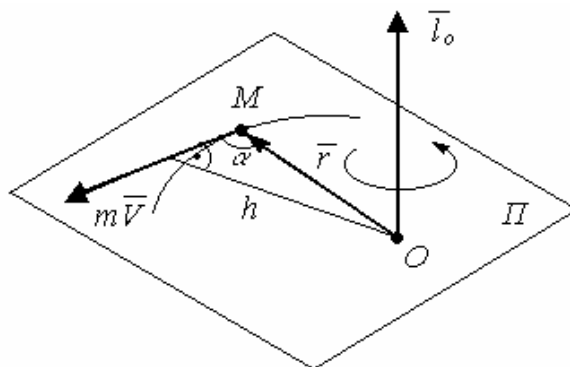


Рис. 120

5. Теорема об изменении кинетического момента механической системы

Механическая система характеризуется совокупностью материальных точек (m_1, m_2, \dots, m_n) взаимодействующих между собой. В механической системе различают две категории сил: \bar{F}_k^e - внешние силы; \bar{F}_k^i - внутренние силы ($k = \overline{1, n}$). Главный вектор и главный момент внутренних сил равны нулю, т.е.

$$\bar{R}^i = \sum \bar{F}_k^i = 0; \quad \bar{M}_O^i = \sum (\bar{r}_k \times \bar{F}_k^i) = 0.$$

Каждая материальная точка, входящая в механическую систему, будет иметь количество движения $m_k \bar{V}_k$. Вектор *кинетического момента механической системы* равен

$$\bar{K}_O = \sum_{k=1}^n (\bar{r}_k \times m_k \bar{V}_k),$$

где точка O – начало отсчета декартовой прямоугольной системы координат $xOyz$.

Рассмотрим изменение вектора \bar{K}_O в зависимости от времени.

$$\begin{aligned} \frac{d\bar{K}_O}{dt} &= \frac{d}{dt} \left(\sum_{k=1}^n \bar{r}_k \times m_k \bar{V}_k \right) = \sum \left(\frac{d\bar{r}_k}{dt} \times m_k \bar{V}_k \right) + \sum (\bar{r}_k \times m_k \frac{d\bar{V}_k}{dt}) = \\ &= \sum (\bar{V}_k \times m_k \bar{V}_k) + \sum (\bar{r}_k \times m_k \bar{a}_k); \end{aligned}$$

где $\bar{V}_k \times m_k \bar{V}_k = 0$;

$m_k \bar{a}_k = \bar{F}_k^e + \bar{F}_k^i$ - основное уравнение динамики для k – ой точки.

Тогда $\sum (\bar{r}_k \times m_k \bar{a}_k) = \sum (\bar{r}_k \times \bar{F}_k^e) + \sum (\bar{r}_k \times \bar{F}_k^i) = \bar{M}_O^e + \bar{M}_O^i$, но $\bar{M}_O^i = 0$.

Окончательно можно записать теорему об изменении кинетического момента в векторно-дифференциальной форме:

$$\frac{d\bar{K}_o}{dt} = \bar{M}_o^e. \quad (5)$$

Если спроецировать равенство (5) на ось Oz, то получим

$$\boxed{\frac{dK_z}{dt} = \sum_{k=1}^n M_z(\bar{F}_k^e)} \quad (6)$$

Равенство (6) называется теоремой об изменении кинетического момента механической системы в дифференциальной форме.

Если $\sum_{k=1}^n M_z(\bar{F}_k^e) = 0$, то $K_z = \text{const}$ для любого момента времени.

Это есть закон сохранения кинетического момента.

Вычислим кинетический момент (рис. 121) твердого тела (σ) при его вращении вокруг неподвижной оси Oz.

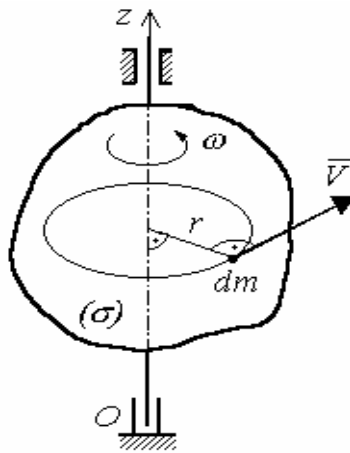


Рис. 121

Тело (σ) вращается вокруг неподвижной оси Oz с угловой скоростью ω . На теле выделим элементарную массу dm , которая будет перемещаться по окружности со скоростью $V = \omega \cdot r$.

Элементарный момент количества движения массы dm запишется в виде $dl_z = dm \cdot V \cdot r = \omega \cdot dm \cdot r^2$.

Кинетический момент тела (σ)

$$K_z = \int_{(v)} dl_z = \omega \cdot \int_{(v)} r^2 \cdot dm = I_z \omega;$$

где $\int_{(v)} r^2 \cdot dm = I_z$ - осевой момент инерции тела (σ).

Окончательно запишем

$$\boxed{K_z = I_z \omega} . \quad (7)$$

Пример решения задачи

На схеме рис. 122 однородная пластина 2, массой m_2 , вращается вокруг неподвижной оси Oz с постоянной начальной угловой скоростью ω_0 . Затем по пластине из точки A начинает двигаться точка 1, массой m_1 , с постоянной относительной скоростью $\bar{u} = const$.

Определить: угловую скорость пластины ω для момента времени, когда точка 1 достигнет положения B , если геометрические размеры пластины заданы.

Решение.

Запишем теорему об изменении кинетического момента механической системы в проекции на ось Oz

$$\frac{dK_z}{dt} = \sum_{k=1}^n M_z(\bar{F}_k^e).$$

Составим расчетную схему. Для этого покажем на схеме все внешние силы и скорости. На систему действуют силы тяжести точки \bar{P}_1 и пластины \bar{P}_2 , приложенные соответственно к точке и центру тяжести пластины, а также опорные реакции $\bar{N}_1, \bar{N}_2, \bar{N}_3, \bar{N}_4, \bar{N}_5$.

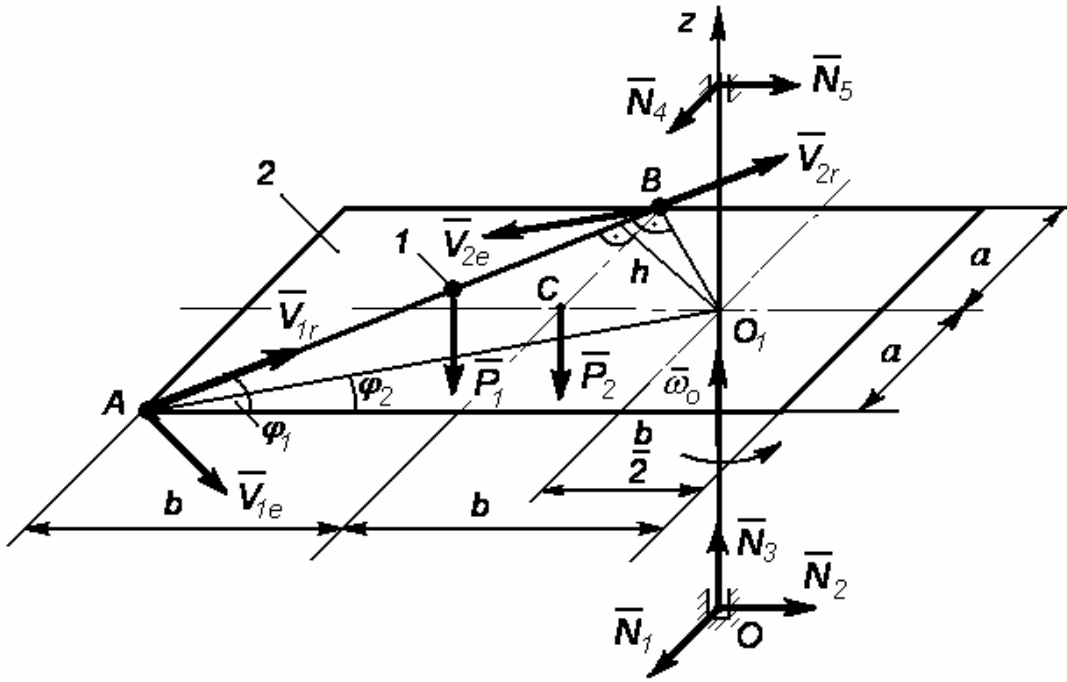


Рис. 122

Точка 1 совершает сложное движение, состоящее из переносного и относительного движений. Поэтому

$$\bar{V} = \bar{V}_e + \bar{V}_r.$$

Покажем эти скорости на схеме. Обозначим точку пересечения оси Oz с плоскостью пластины O_1 . В начальный момент, когда точка находится в A , относительная скорость $\bar{V}_{1r} = \bar{u}$ направлена по траектории от A к B . Чтобы показать переносную скорость, соединим точку O_1 с точкой A и перпендикулярно радиусу O_1A в сторону вращения показываем вектор переносной скорости \bar{V}_{1e} .

В конечный момент, когда точка находится в B , относительная скорость $\bar{V}_{2r} = \bar{u}$ направлена также по траектории AB в сторону относительного движения. Чтобы показать переносную скорость, соединим точку O_1 с точкой B и перпендикулярно радиусу O_1B в сторону вращения показываем вектор переносной скорости \bar{V}_{2e} .

Из расчетной схемы видно, что все внешние силы либо параллельны, либо пересекают ось Oz .

Поэтому $\sum_{k=1}^n M_z(\bar{F}_k^e) = 0$ и $K_z = const$ для любого момента времени, или $K_{2z} = K_{1z}$. Здесь K_{1z} и K_{2z} - соответственно кинетические моменты системы в начальный и конечный моменты времени.

В общем виде кинетический момент заданной системы вычисляется по формуле

$$K_z = K_z^{пл} + M_z(m_1\bar{V}).$$

Здесь $K_z^{пл} = I_z\omega_z$ - кинетический момент пластины,

$M_z(m_1\bar{V})$ - кинетический момент точки.

Вычислим момент инерции пластины относительно оси Oz.

В таблице 11 находим момент инерции прямоугольной пластины относительно оси, проходящей через центр масс пластины перпендикулярно ее плоскости

$$I_{z'_c} = \frac{m_2(a^2 + b^2)}{3}.$$

Момент инерции пластины относительно оси вращения определим, используя теорему Гюйгенса – Штейнера

$$I_z = I_{z'_c} + m_2\left(\frac{b}{2}\right)^2 = m_2\frac{4a^2 + 7b^2}{12}.$$

Вычислим кинетический момент системы в начальный момент времени, когда точка находится в А.

$$K_{1z} = K_{1z}^{пл} + M_z(m_1\bar{V}_1).$$

Кинетический момент пластины определяем по формуле

$$K_{1z}^{пл} = I_z\omega_{oz},$$

где ω_{oz} - проекция вектора угловой скорости $\bar{\omega}_o$ пластины на ось вращения Oz. Пусть пластина в начальный момент времени вращается так, как показано на схеме. Тогда вектор $\bar{\omega}_o$ направлен вверх и $\omega_{oz} = \omega_o$. Следовательно,

$$K_{1z}^{пл} = I_z \omega_o = m_2 \frac{4a^2 + 7b^2}{12} \omega_o.$$

Кинетический момент точки относительно оси вращения вычислим как сумму кинетических моментов точки в переносном и относительном движениях

$$M_z(m_1 \bar{V}_1) = M_z(m_1 \bar{V}_{1e}) + M_z(m_1 \bar{V}_{1r}).$$

Так как $V_{1e} = \omega_o \cdot O_1A$ и $V_{1r} = u$, то, с учетом правила знаков для моментов, получаем

$$M_z(m_1 \bar{V}_{1e}) = m_1 V_{1e} \cdot O_1A = \omega_o \cdot m_1 (O_1A)^2;$$

$$M_z(m_1 \bar{V}_{1r}) = -m_1 V_{1r} \cdot h = -m_1 u \cdot h.$$

Радиус OA определяется по формуле $O_1A = \sqrt{a^2 + \left(\frac{3}{2}b\right)^2}$.

Плечо момента $M_z(m_1 \bar{V}_{1r})$ - h определяется как перпендикуляр, опущенный из точки O до линии действия вектора \bar{V}_{1r} .

$$h = O_1A \cdot \sin(\varphi_1 - \varphi_2) = O_1A \cdot \sqrt{a^2 + \left(\frac{3}{2}b\right)^2} \cdot \sin(\varphi_1 - \varphi_2).$$

Синус разности двух углов представим в виде

$$\sin(\varphi_1 - \varphi_2) = \sin \varphi_1 \cdot \cos \varphi_2 - \sin \varphi_2 \cdot \cos \varphi_1.$$

Значения тригонометрических функций находим из рисунка:

$$\begin{aligned} \sin \varphi_1 &= \frac{2a}{AB}, & \sin \varphi_2 &= \frac{a}{O_1A}, \\ \cos \varphi_1 &= \frac{b}{AB}, & \cos \varphi_2 &= \frac{\frac{3}{2}b}{O_1A}, \end{aligned}$$

где $AB = \sqrt{(2a)^2 + b^2}$.

Следовательно, $\sin(\varphi_1 - \varphi_2) = \frac{2a}{AB} \cdot \frac{\frac{3}{2}b}{O_1A} - \frac{a}{O_1A} \cdot \frac{b}{AB} = \frac{2ab}{O_1A \cdot AB}$

и $h = O_1A \cdot \sin(\varphi_1 - \varphi_2) = O_1A \cdot \frac{2ab}{O_1A \cdot AB} = \frac{2ab}{AB} = \frac{2ab}{\sqrt{(2a)^2 + b^2}}$.

С учетом найденных значений кинетический момент точки определим по формуле

$$M_z(m_1\bar{V}_1) = \omega_o \cdot m_1(O_1A)^2 - m_1u \cdot h =$$

$$= m_1 \left\{ \left[a^2 + \left(\frac{3}{2}b \right)^2 \right] \cdot \omega_o - \frac{2ab}{\sqrt{(2a)^2 + b^2}} u \right\}.$$

Таким образом, кинетический момент механической системы в начальный момент времени будет равен

$$K_{1z} = m_2 \frac{4a^2 + 7b^2}{12} \omega_o + m_1 \left\{ \left[a^2 + \left(\frac{3}{2}b \right)^2 \right] \cdot \omega_o - \frac{2ab}{\sqrt{(2a)^2 + b^2}} u \right\} =$$

$$= \left\{ m_2 \frac{4a^2 + 7b^2}{12} + m_1 \left[a^2 + \left(\frac{3}{2}b \right)^2 \right] \right\} \omega_o - m_1 \frac{2ab}{\sqrt{(2a)^2 + b^2}} u.$$

Вычислим кинетический момент механической системы относительно оси вращения в конечный момент времени, когда точка достигнет B

$$K_{2z} = K_{2z}^{пл} + M_z(m_1\bar{V}_2).$$

Кинетический момент пластины определяем по формуле

$$K_{2z}^{пл} = I_z \omega_z,$$

где ω_z - проекция вектора угловой скорости $\bar{\omega}$ пластины на ось вращения Oz . Предположим, что вектор $\bar{\omega}$ направлен вверх. Тогда $\omega_z = \omega$. Тогда

$$K_{2z}^{пл} = I_z \omega = m_2 \frac{4a^2 + 7b^2}{12} \omega.$$

Кинетический момент точки относительно оси вращения вычислим как сумму кинетических моментов точки в переносном и относительном движениях

$$M_z(m_1\bar{V}_2) = M_z(m_1\bar{V}_{2e}) + M_z(m_1\bar{V}_{2r}).$$

Так как $V_{2e} = \omega \cdot O_1B$ и $V_{2r} = u$, то, с учетом правила знаков для моментов, получаем

$$M_z(m_1\bar{V}_{2e}) = m_1V_{2e} \cdot O_1B = \omega \cdot m_1(O_1B)^2;$$

$$M_z(m_1\bar{V}_{2r}) = -m_1V_{2r} \cdot h = -m_1u \cdot h.$$

Радиус вращения в переносном движении OB определяется по

формуле $O_1B = \sqrt{a^2 + \left(\frac{b}{2}\right)^2}$.

Так как траектория относительного движения – прямая линия AB , то расстояние h от точки O_1 до линии действия вектора \bar{V}_{2r} такое же, как и в первом случае.

С учетом найденных значений кинетический момент точки определим по формуле

$$\begin{aligned} M_z(m_1\bar{V}_2) &= \omega \cdot m_1(O_1B)^2 - m_1u \cdot h = \\ &= m_1 \left\{ \left[a^2 + \left(\frac{b}{2}\right)^2 \right] \cdot \omega - \frac{2ab}{\sqrt{(2a)^2 + b^2}} u \right\}. \end{aligned}$$

Таким образом, кинетический момент механической системы в конечный момент времени будет равен

$$\begin{aligned} K_{2z} &= m_2 \frac{4a^2 + 7b^2}{12} \omega + m_1 \left\{ \left[a^2 + \left(\frac{b}{2}\right)^2 \right] \cdot \omega - \frac{2ab}{\sqrt{(2a)^2 + b^2}} u \right\} = \\ &= \left\{ m_2 \frac{4a^2 + 7b^2}{12} + m_1 \left[a^2 + \left(\frac{b}{2}\right)^2 \right] \right\} \omega - m_1 \frac{2ab}{\sqrt{(2a)^2 + b^2}} u. \end{aligned}$$

Приравняем значения K_{2z} и K_{1z}

$$\left\{ m_2 \frac{4a^2 + 7b^2}{12} + m_1 \left[a^2 + \left(\frac{b}{2} \right)^2 \right] \right\} \omega - m_1 \frac{2ab}{\sqrt{(2a)^2 + b^2}} u =$$

$$= \left\{ m_2 \frac{4a^2 + 7b^2}{12} + m_1 \left[a^2 + \left(\frac{3}{2}b \right)^2 \right] \right\} \omega_0 - m_1 \frac{2ab}{\sqrt{(2a)^2 + b^2}} u.$$

Отсюда получаем ответ

$$\omega = \frac{m_2 \frac{4a^2 + 7b^2}{12} + m_1 \left[a^2 + \left(\frac{3}{2}b \right)^2 \right]}{m_2 \frac{4a^2 + 7b^2}{12} + m_1 \left[a^2 + \left(\frac{b}{2} \right)^2 \right]} \omega_0.$$

Задача Д.3. Теорема об изменении кинетической энергии механической системы

Механическая система (рис. 123 – 125) движется под действием силы \bar{F} , приложенной к катушке 1. В системе действует момент сопротивления M . В вариантах 18, 20, 23, 25, 26, 27 тела 3 и 4 скользят по гладкой поверхности.

При заданных величинах (таблица 12) во всех вариантах схем определить ускорение точки A тела 1.

Для всех вариантов радиус катушки 1 $R_1 = 1\text{ м}$.

Теорема об изменении кинетической энергии механической системы

Кинетическая энергия – это качественная характеристика механического движения точки и механической системы, твердого тела.

Кинетическая энергия механической системы будет определяться по формуле:

$$T = \frac{1}{2} m V_C^2 + T_C^r,$$

где $m = \sum m_k$ - масса механической системы;

V_C - скорость центра масс при поступательном движении системы;

T_C^r - сумма кинетических энергий каждой материальной точки в относительном движении, по отношению к центру масс C .

В общем случае для механической системы $T = \sum_{k=1}^n \frac{1}{2} m_k V_k^2$, где \bar{V}_k

- абсолютная скорость k – ой точки;

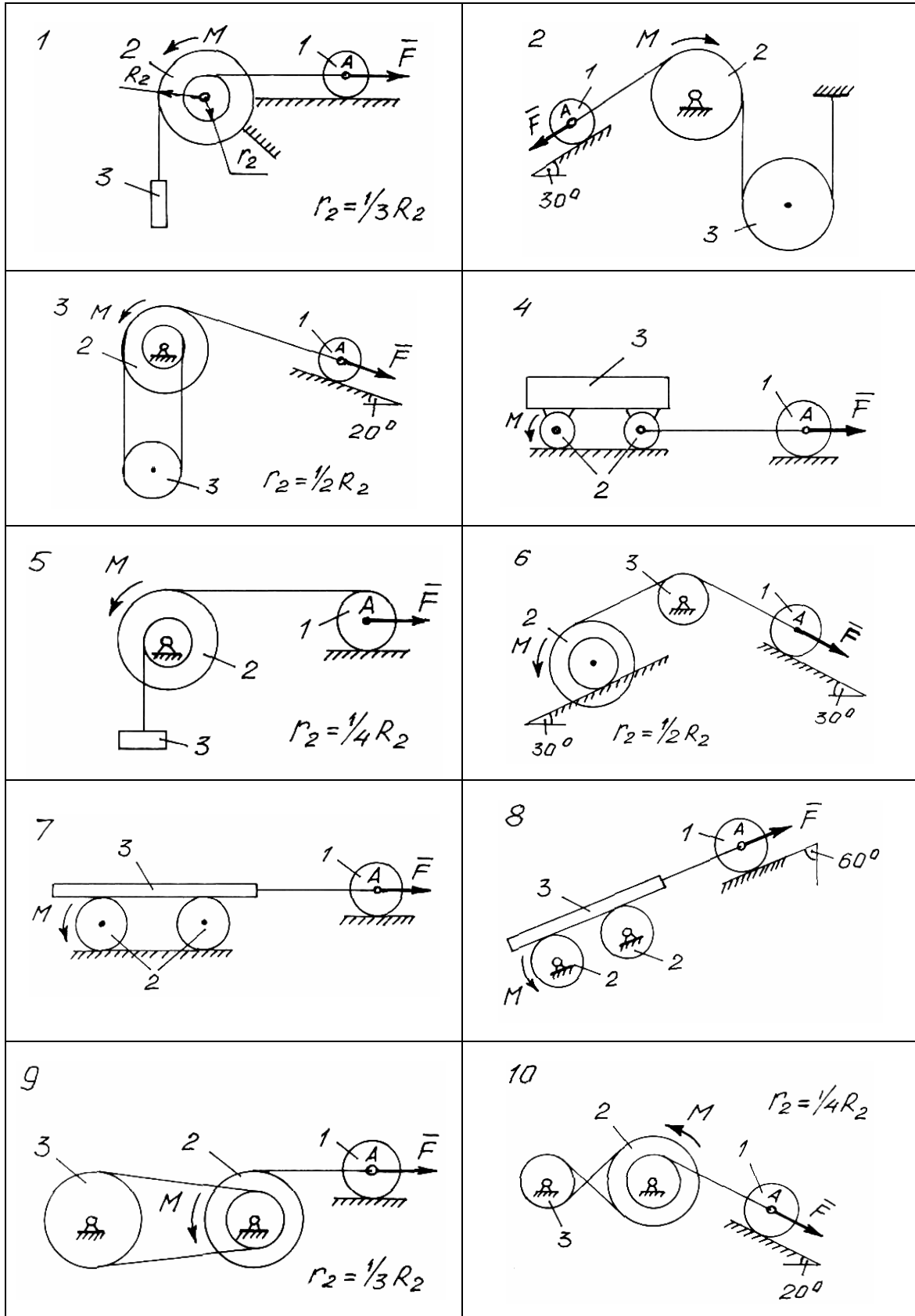


Рис. 123

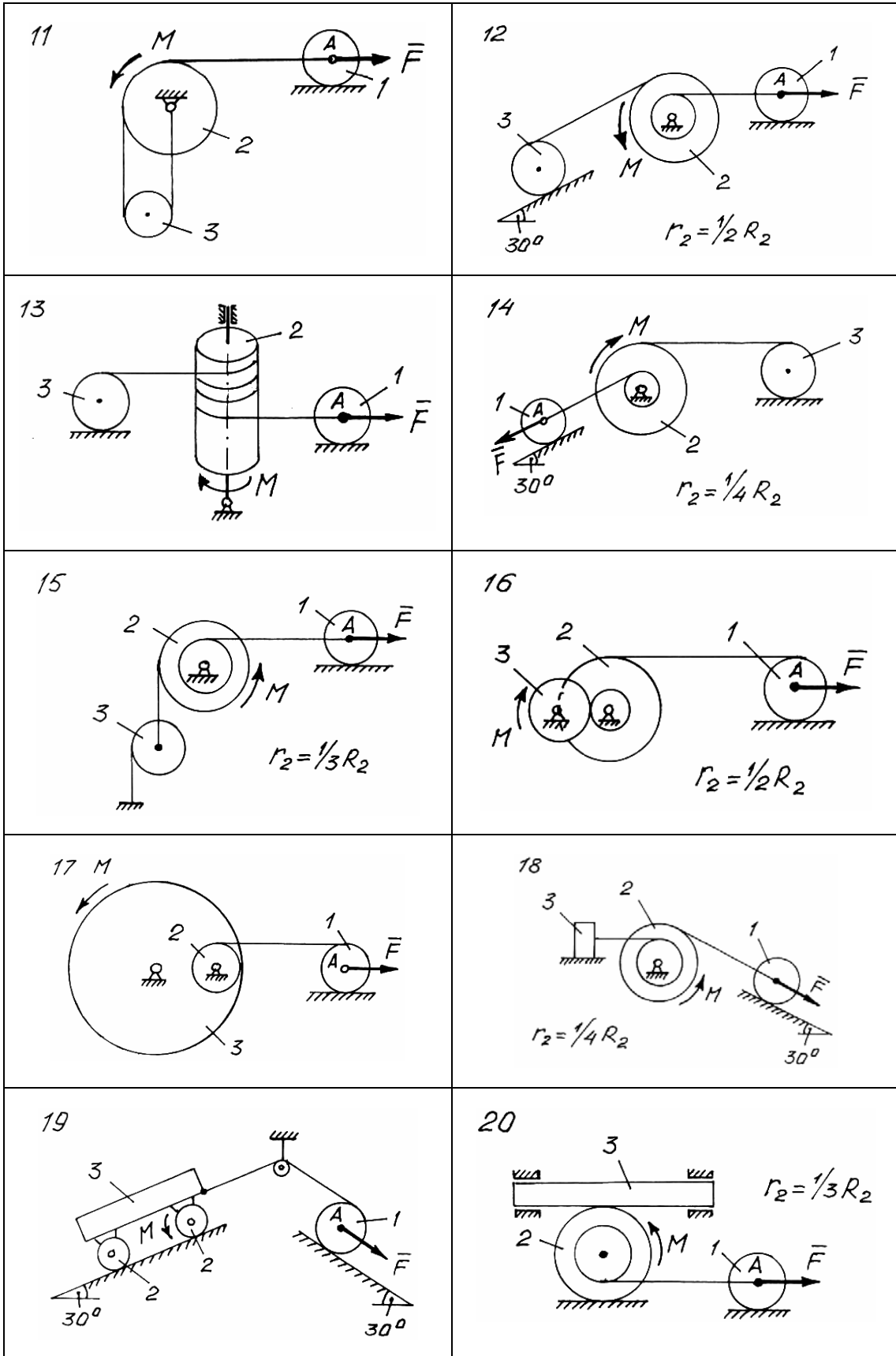


Рис. 124

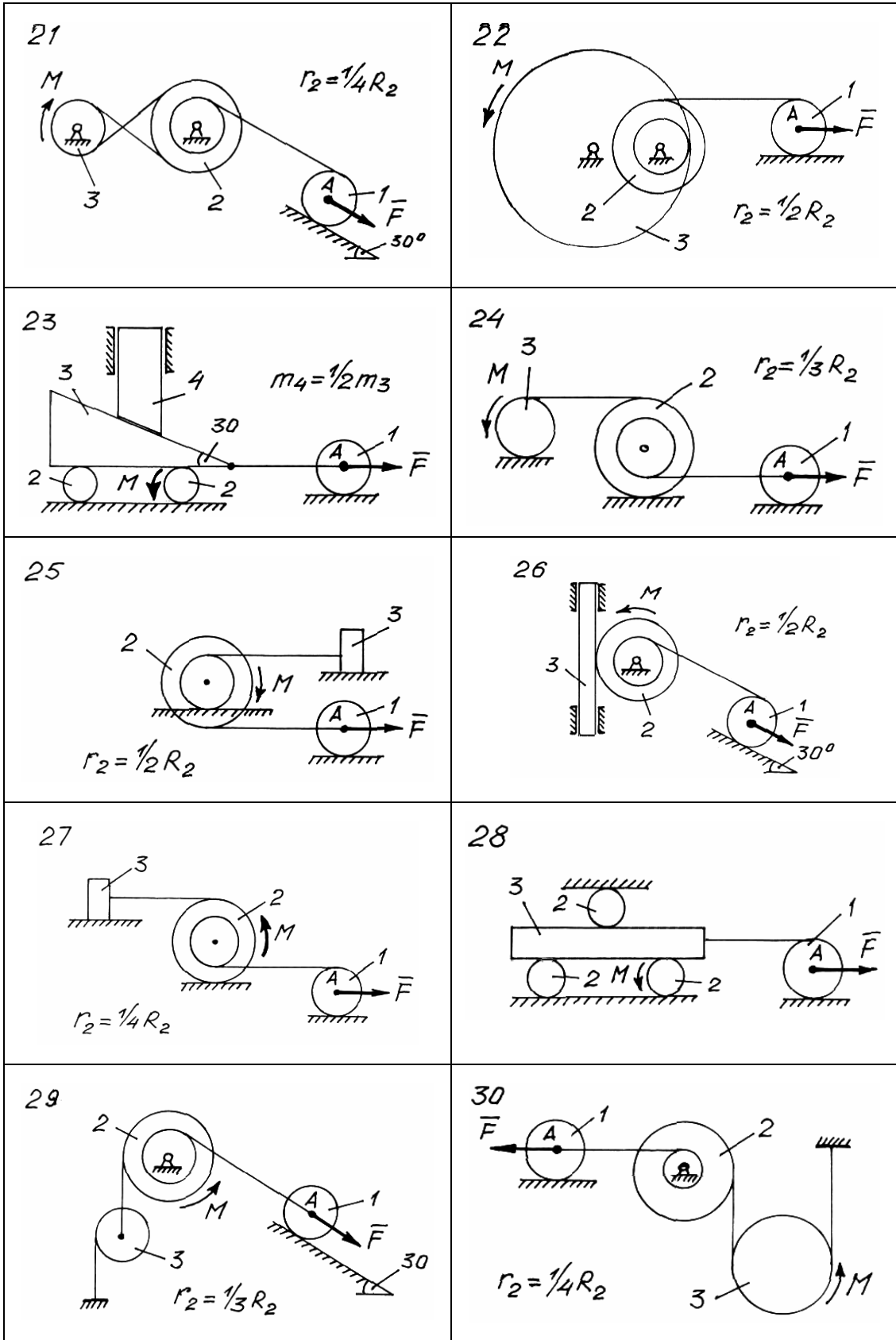


Рис. 125

Таблица 12

Номер варианта (рис.123 -125)	m_1	m_2	m_3	R_2	R_3	ρ_2	F	M
	k_2	k_2	k_2	M	M	M	H	H_M
1	8	10	2	0,6	-	0,4	19	2
2	6	8	16	0,5	0,8	-	16	3
3	5	6	2	0,8	-	0,6	18	2
4	4	6	8	0,4	-	-	12	1
5	8	10	4	0,8	-	0,6	14	2
6	6	10	6	0,8	0,6	0,5	15	1
7	10	8	12	0,6	-	-	18	2
8	8	6	10	0,5	-	-	20	2
9	6	10	8	0,9	0,8	0,4	16	1
10	8	10	4	0,8	0,4	0,6	18	2
11	10	12	5	0,6	-	-	15	1
12	8	12	6	0,8	0,4	0,5	17	2
13	10	12	6	0,6	0,5	-	12	1
14	8	10	5	0,8	0,6	0,4	15	2
15	10	12	6	0,9	0,5	0,4	16	2
16	8	12	4	0,8	0,6	0,5	13	1
17	6	4	10	0,8	1,6	-	14	2
18	10	12	6	0,8	-	0,6	13	1
19	10	6	8	0,5	-	-	16	2
20	8	12	6	0,9	-	0,5	15	1
21	10	12	8	0,8	0,5	0,6	17	2
22	8	10	12	0,8	1,2	0,6	16	1
23	10	4	8	0,6	-	-	14	2
24	8	12	10	0,9	0,5	0,4	15	1
25	10	12	4	0,8	-	0,5	16	2
26	8	10	6	0,8	-	0,6	12	1
27	10	12	6	1,2	-	0,5	14	2
28	8	4	6	0,6	-	-	15	1
29	10	12	4	0,9	0,6	0,8	16	2
30	10	12	6	1,2	0,5	0,6	17	2

m_k - масса точки;

$\frac{1}{2} m_k V_k^2$ - кинетическая энергия точки.

1. Вычисление кинетической энергии твердого тела

а) Пусть твердое тело (σ) (рис. 126) находится в поступательном движении. Выделяем элементарную массу dm , которая будет иметь скорость \bar{V} .

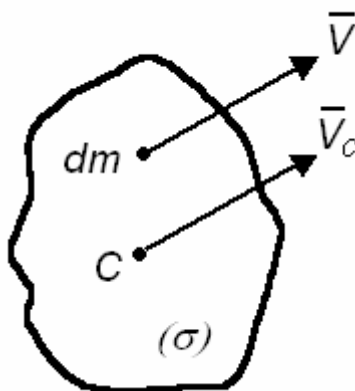


Рис. 126

Кинетическая энергия элементарной массы $dT = \frac{1}{2} dm \cdot V^2$.

Так как при поступательном движении $\bar{V} = \bar{V}_C$, то кинетическая энергия тела (σ) будет

$$T = \int_{(v)} dT = \frac{1}{2} V_C^2 \int_{(v)} dm = \frac{1}{2} m V_C^2 .$$

При поступательном движении тела (σ) кинетическую энергию всегда надо вычислять по формуле (1):

$$\boxed{T = \frac{1}{2} m V_C^2} , \quad (1)$$

где \bar{V}_C - скорость центра масс тела (σ).

б) Рассмотрим вращение тела (σ) (рис. 127) вокруг неподвижной оси Oz .

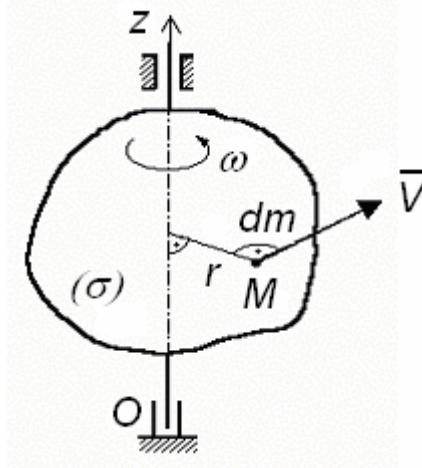


Рис. 127

Элементарная масса dm будет иметь скорость $V = \omega \cdot r$. Кинетическая энергия этой массы $dT = 1/2 dm \cdot V^2 = 1/2 \omega^2 \cdot dm \cdot r^2$. Для тела (σ) будем иметь $T = \int_{(v)} dT = \frac{1}{2} \omega^2 \cdot \int_{(v)} r^2 \cdot dm$. Но $\int_{(v)} r^2 \cdot dm = I_{Oz}$

– момент инерции тела (σ) относительно оси вращения Oz .

Окончательно запишем формулу для вычисления кинетической энергии тела (σ) при его вращении вокруг неподвижной оси Oz :

$$T = \frac{1}{2} I_{Oz} \omega^2, \quad (2)$$

где ω - угловая скорость вращения тела.

в) При плоском движении фигуры (σ) (рис. 128) кинетическая энергия вычисляется по формуле (3):

$$T = \frac{1}{2} m V_C^2 + \frac{1}{2} I_C \omega^2, \quad (3)$$

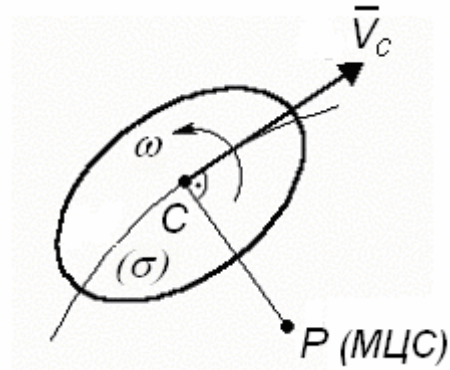


Рис. 128

где $\frac{1}{2}mV_C^2$ - кинетическая энергия поступательного движения фигуры вместе с центром масс C ;

$\frac{1}{2}I_C\omega^2$ - кинетическая энергия вращательного движения фигуры относительно центра масс.

Пусть точка P – мгновенный центр скоростей фигуры (σ) в данный момент времени. Тогда $V_C = \omega \cdot PC$ подставим в формулу (3) и получим:

$$T = \frac{1}{2}m\omega^2 PC^2 + \frac{1}{2}I_C\omega^2 = \frac{1}{2}(mPC^2 + I_C) \cdot \omega^2.$$

Но по теореме Гюйгенса - Штейнера $(I_C + mPC^2) = I_P$ - момент инерции фигуры относительно МЦС. Тогда формула (3) приобретает новый вид:

$$\boxed{T = \frac{1}{2}I_P\omega^2} \quad (4)$$

Вычислять кинетическую энергию при плоском движении фигуры (σ) можно по формуле (3) или по формуле (4).

Пример

Сплошной однородный диск массой m катится по поверхности без скольжения (рис. 129) со скоростью V_C .

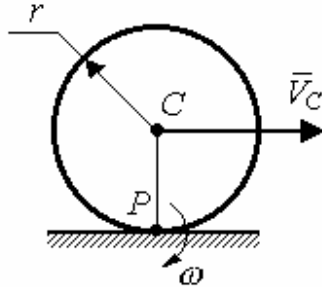


Рис. 129

Вычислим кинетическую энергию диска по формуле (4). По теореме Гюйгенса - Штейнера $I_P = I_C + mr^2 = 1/2mr^2 + mr^2 = 3/2mr^2$. Тогда

$$T = \frac{3}{4}mV_C^2 \quad . \quad (5)$$

Формулу (5) можно применять при решении задач для сплошных однородных дисков.

2. Теорема об изменении кинетической энергии

Запишем основное уравнение динамики для k – ой материальной точки:

$$m_k \bar{a}_k = \bar{F}_k^e + \bar{F}_k^i, \quad (k = \overline{1, n}).$$

Ускорение
$$\bar{a}_k = \frac{d\bar{V}_k}{dt} = \frac{d\bar{V}_k}{dt} \cdot \frac{d\bar{r}_k}{d\bar{r}_k} = \bar{V}_k \cdot \frac{d\bar{V}_k}{d\bar{r}_k}.$$

$$\sum_{k=1}^n m_k \bar{V}_k d\bar{V}_k = \sum_{k=1}^n \bar{F}_k^e \cdot d\bar{r}_k + \sum_{k=1}^n \bar{F}_k^i \cdot d\bar{r}_k,$$

где $\sum_{k=1}^n m_k \bar{V}_k d\bar{V}_k = d\left(\sum_{k=1}^n \frac{1}{2} m_k V_k^2\right) = dT$;

$$\sum_{k=1}^n \bar{F}_k^e \cdot d\bar{r}_k = dA^e \text{ - элементарная работа внешних сил;}$$

$$\sum_{k=1}^n \bar{F}_k^i \cdot d\bar{r}_k = dA^i \text{ - элементарная работа внутренних сил.}$$

Тогда $dT = dA^e + dA^i$.

Разделим полученное равенство на dt и окончательно получим:

$$\boxed{\frac{dT}{dt} = W^e + W^i}, \quad (6)$$

где $\frac{dA^e}{dt} = W^e$ - мощность внешних сил;

$$\frac{dA^i}{dt} = W^i \text{ - мощность внутренних сил.}$$

Мощность силы \bar{F} есть скалярное произведение вектора силы на вектор скорости точки приложения силы:

$$W = \bar{F} \cdot \bar{V}; \quad W = F \cdot V \cdot \cos(\bar{F}; \bar{V}).$$

Мощность от момента пары сил определяется по формуле $W = M_z \cdot \omega_z$.

Равенство (6) выражает теорему об изменении кинетической энергии механической системы в дифференциальной форме.

Первый интеграл дифференциального уравнения (6) будет иметь вид:

$$\boxed{T - T_0 = \sum_{k=1}^n A_k^e + \sum_{k=1}^n A_k^i}, \quad (7)$$

где $T = \sum_{k=1}^n T_k$ - кинетическая энергия механической системы в

любой момент времени;

T_0 - кинетическая энергия в начальный момент времени;

$$\sum_{k=1}^n A_k^e; \sum_{k=1}^n A_k^i - \text{суммы работ внешних и внутренних сил на}$$

перемещении точки или тела.

Применяя теорему в виде (6), мы всегда можем определить ускорение точки или угловое ускорение тела. Используя теорему в форме (7), мы находим скорость точки в зависимости от ее перемещения или угловую скорость тела в зависимости от угла его поворота.

Пример решения задачи

Механическая система (рис. 130), состоящая из четырех тел и нерастяжимых нитей, перемещается под действием силы \vec{F} , приложенной к телу 1 в центре масс (точка A). При этом тело 1 катится без скольжения по наклонной плоскости, а тело 4 скользит по гладкой горизонтальной плоскости. Момент сопротивления M приложен к двухступенчатому шкиву 2, который, при помощи зубчатого зацепления в точке B, может перемещать по вертикали рейку 3. Трение в направляющих рейки отсутствует.

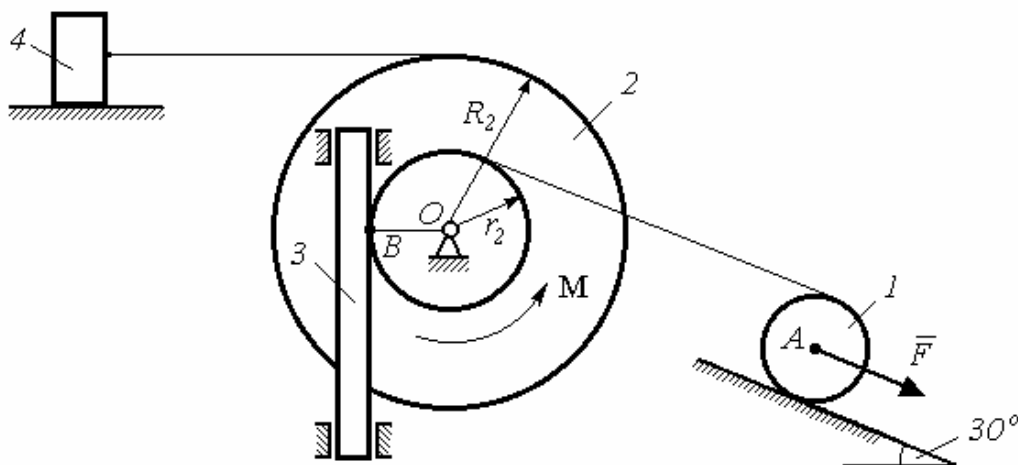


Рис. 130

Заданы следующие величины: $m_1 = 10 \text{ кг}$; $m_2 = 6 \text{ кг}$; $m_3 = 4 \text{ кг}$; $m_4 = 2 \text{ кг}$ – массы твердых тел; $R_2 = 0,8 \text{ м}$; $r_2 = 0,2 \text{ м}$; $\rho_2 = 0,6 \text{ м}$ – большой, малый радиусы и радиус инерции шкива 2; $R_1 = 0,4 \text{ м}$ – радиус катка 1; момент сопротивления $M = 2 \text{ Нм}$; движущая сила $F = 150 \text{ Н}$; $g = 9,8 \text{ м/с}^2$ – ускорение свободного падения.

Определить: ускорение точки A (\bar{a}_A).

Решение.

Изображаем расчетную схему (рис. 131), на которой показываем кинематическую связь между телами и все действующие силы в механической системе.

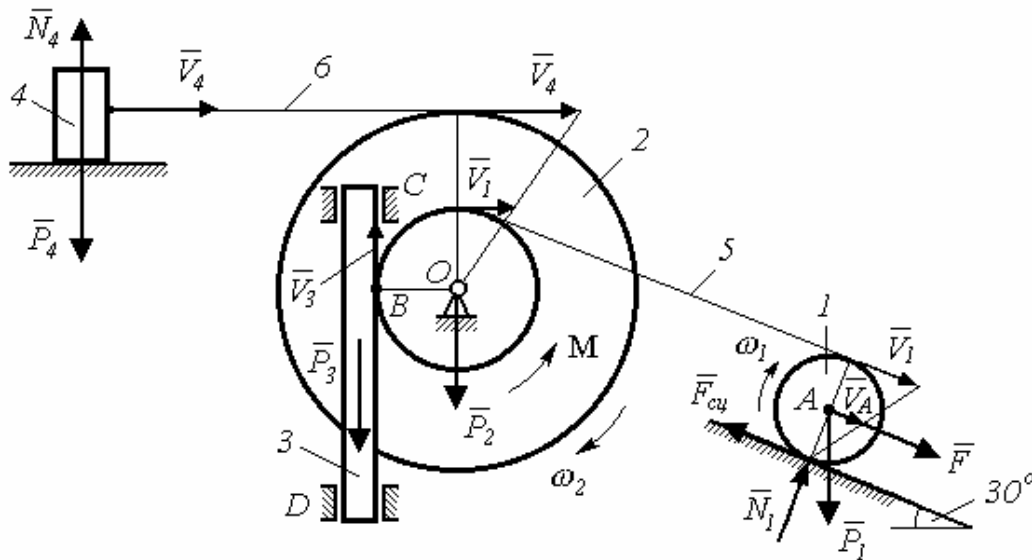


Рис. 131

Пользуясь схемой рис. 131 запишем кинематические соотношения, выразив скорости всех тел через скорость \bar{V}_A :

$$V_1 = 2V_A; \omega_2 = \frac{V_1}{r_2} = \frac{8V_A}{R_2}; V_4 = \omega_2 R_2 = 8V_A; V_3 = V_1 = 2V_A; \omega_1 = \frac{V_A}{R_1}.$$

Согласно теореме (6) $\frac{dT}{dt} = W^e$ ($W^i = 0$), вычисляем кинетическую энергию механической системы через скорость V_A .

$$T = \sum_{k=1} T_k = T_1 + T_2 + T_3 + T_4.$$

Здесь $T_1 = \frac{3}{4}m_1V_A^2$ - формула (5) для плоского движения катка 1;

$T_2 = \frac{1}{2}I_2\omega_2^2$ - формула (2) для вращения тела вокруг неподвижной

оси. При $I_2 = m_2\rho_2^2$ - момент инерции тела 2, получаем

$$T_2 = \frac{1}{2}m_2\rho_2^2 \frac{64V_A^2}{R_2^2} = 32m_2\left(\frac{\rho_2}{R_2}\right)^2V_A^2.$$

$T_3 = \frac{1}{2}m_3V_3^2$ - формула (1) для поступательного движения тела 3;

$$T_3 = 2m_3V_A^2; \quad T_4 = \frac{1}{2}m_4V_4^2 = \frac{1}{2}m_464V_A^2 = 32m_4V_A^2.$$

Окончательно получаем

$$T = \left[\frac{3}{4}m_1 + 32m_2\left(\frac{\rho_2}{R_2}\right)^2 + 2m_3 + 32m_4 \right] V_A^2.$$

При известных величинах

$$T = \left[\frac{3}{4} \cdot 10 + 32 \cdot 6 \cdot \left(\frac{0,6}{0,8}\right)^2 + 2 \cdot 4 + 32 \cdot 2 \right] V_A^2 \text{ или } T = 187,5V_A^2 \text{ и}$$

$$\frac{dT}{dt} = 375V_A a_A.$$

Вычисляем мощность всех внешних сил:

$$W^e = FV_A + P_1 \cos 60^\circ V_A - M\omega_2 - P_3V_3 = (F + m_1g \cos 60^\circ - \frac{M8}{R_2} - m_3g2)V_A.$$

При заданных величинах

$$W^e = (150 + 10 \cdot 9,8 \cdot 0,5 - \frac{8 \cdot 2}{0,8} - 4 \cdot 9,8 \cdot 2) \cdot V_A = 100,6 \cdot V_A \text{ (вт)}.$$

Тогда $375V_A a_A = 100,6V_A$. Окончательно получаем

$$a_A = \frac{100,6}{375} \cong 0,27 \text{ м/с}^2.$$

Задача Д.4. Дифференциальные уравнения движения твердого тела

Механическая система (рис. 132 – 134) состоит из четырех твердых тел, соединенных между собой при помощи нерастяжимых нитей. Заданы следующие параметры: m_1, m_2, m_3, m_4 – массы тел; r_2, R_2 – малый и большой радиусы двухступенчатого шкива 2; \bar{F} – сила, действующая на тело 1, которое скользит по шероховатой поверхности; $f_1 = 0,3$ – коэффициент трения скольжения для всех вариантов; $\rho_2 = 0,4$ м – радиус инерции шкива 2 для всех вариантов; M – момент, приложенный к телу 2. Для определения сил тяжести тел использовать ускорение свободного падения $g = 9,8$ м/с².

Используя дифференциальные уравнения движения твердых тел, определить ускорение тела 1 (a_1).

Необходимые для расчета числовые величины приведены в таблице 13.

Дифференциальные уравнения движения механической системы

Механическая система состоит из совокупности материальных точек $\{A_1; A_2; \dots; A_n\}$, где $\{m_1; m_2; \dots; m_n\}$ – масса этих точек. На каждую A_k точку (рис. 135) действуют силы: \bar{F}_k^e – внешняя сила; \bar{F}_k^i – внутренняя сила.

Радиус-вектор центра масс (точка С) системы \bar{r}_c определяется по формуле (1)

$$\bar{r}_c = \frac{\sum m_k \bar{r}_k}{m}, \quad (1)$$

где $m = \sum_{k=1}^n m_k$ – масса механической системы;

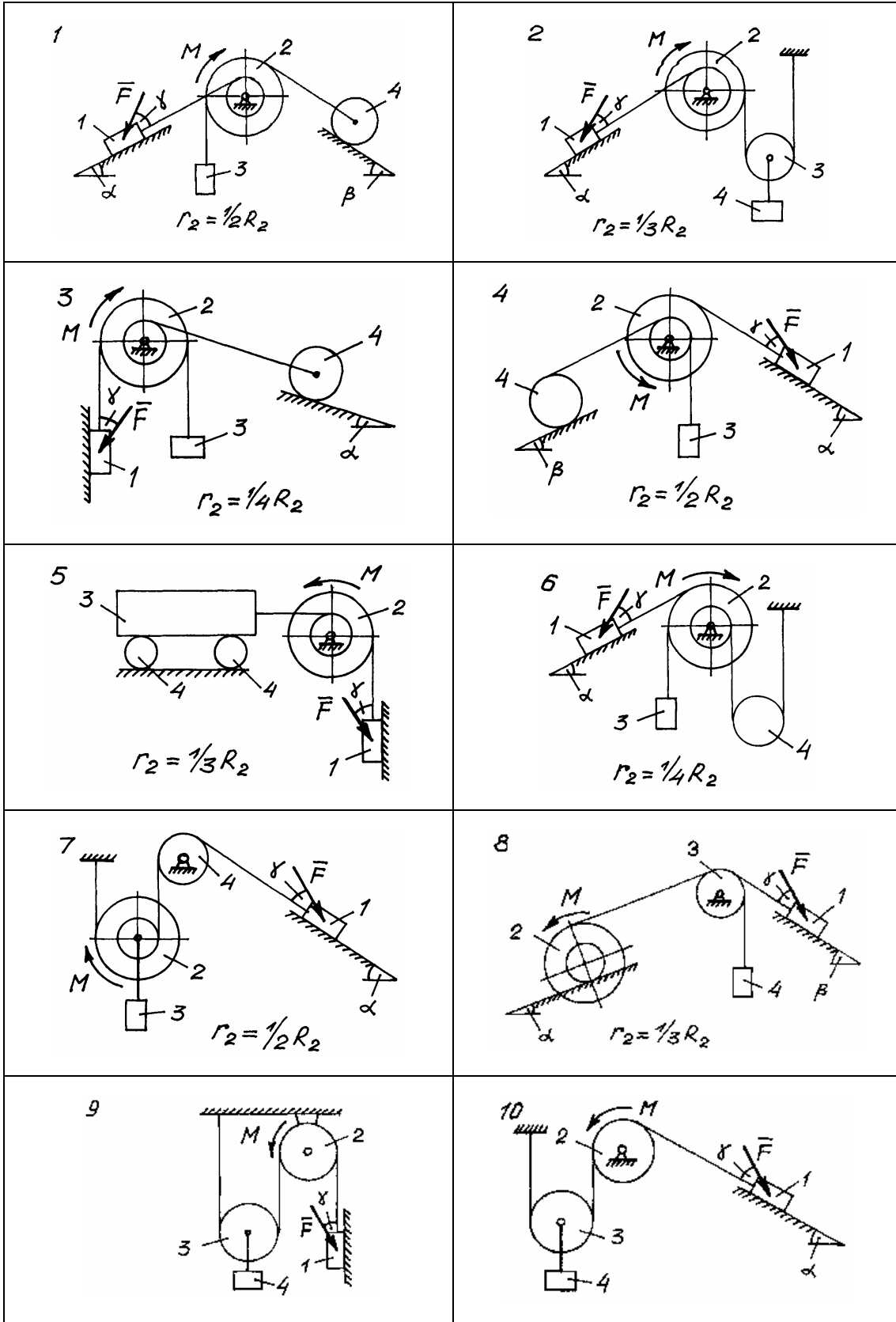


Рис. 132

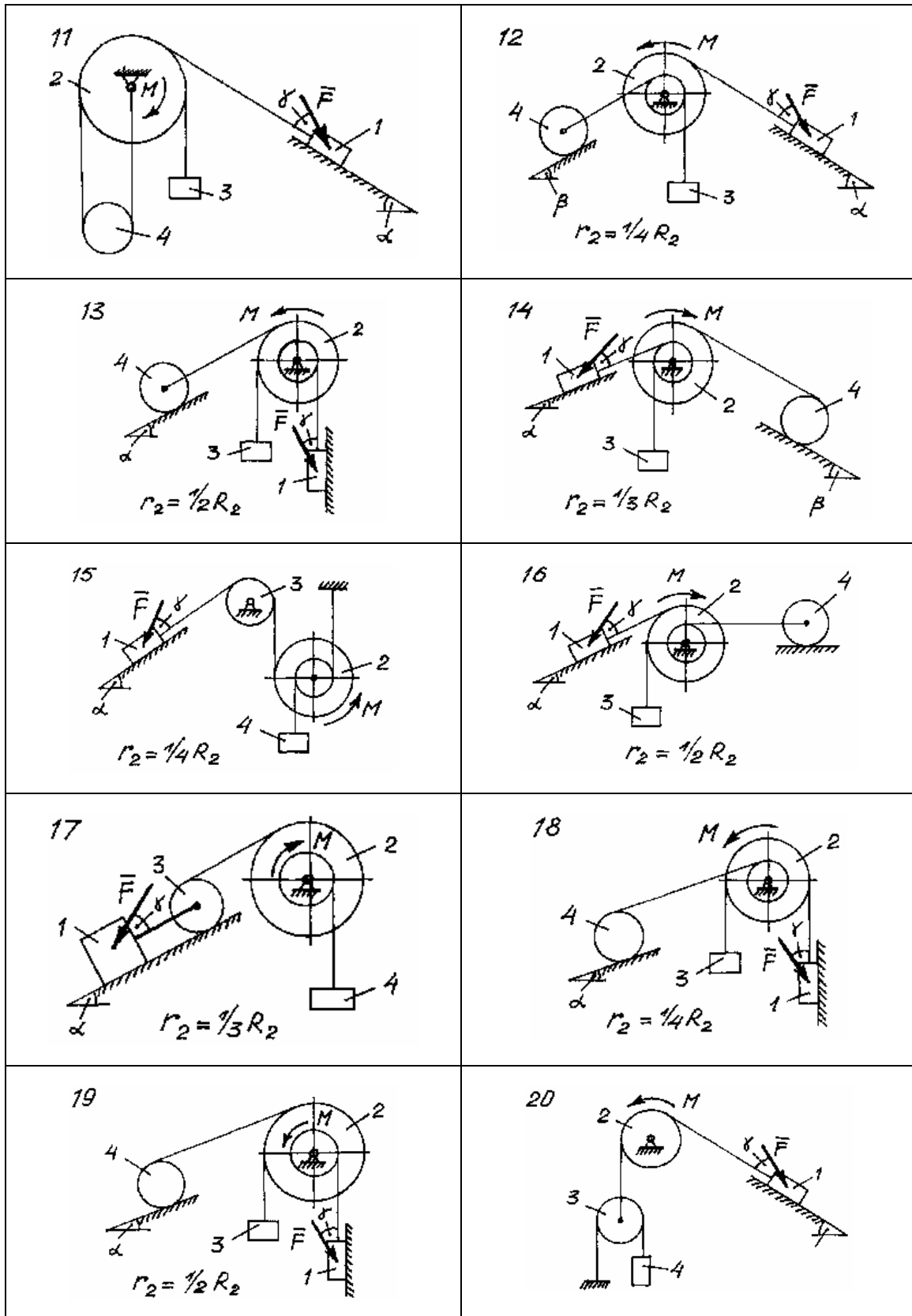


Рис. 133

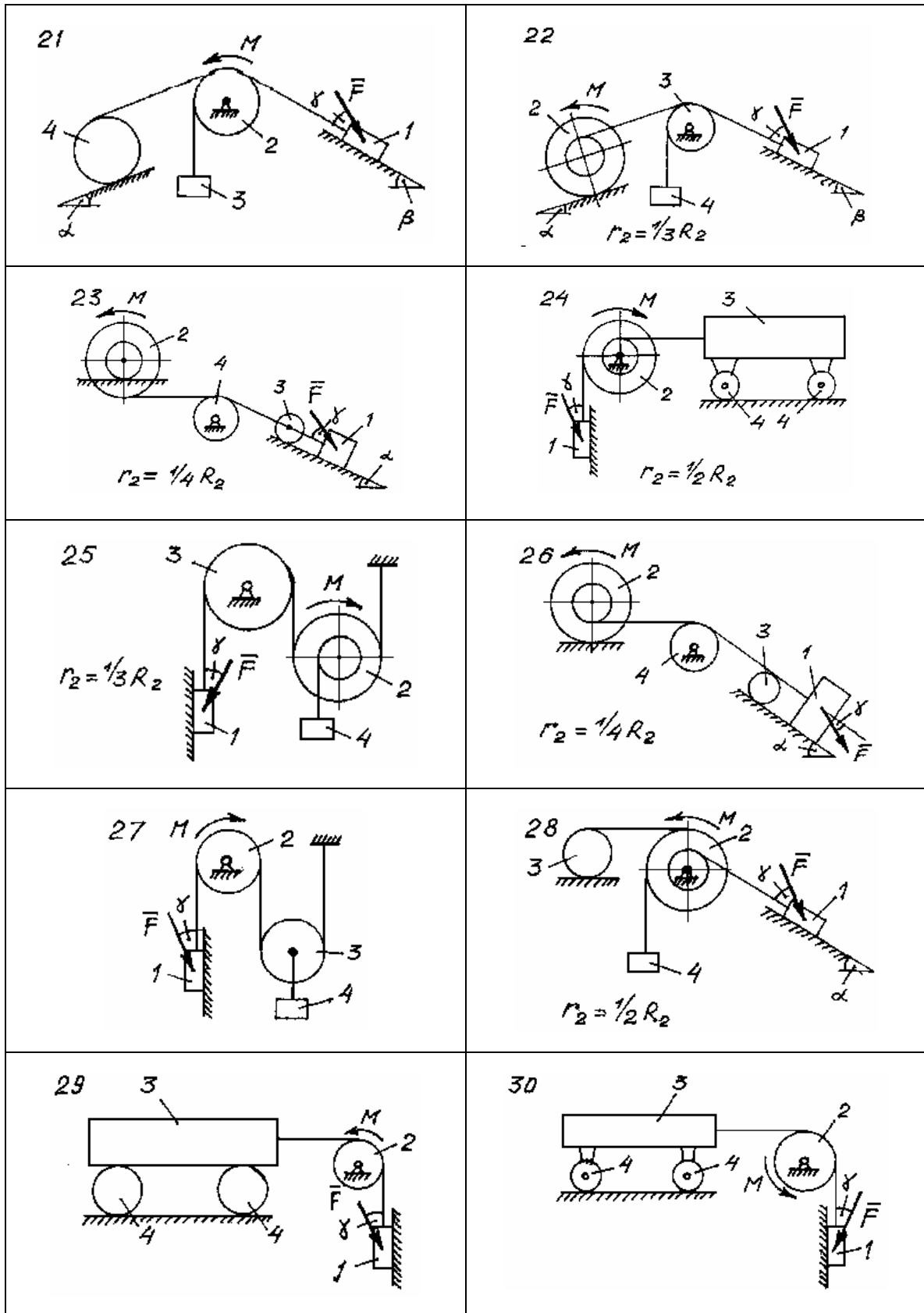


Рис. 134

Таблица 13

Номер варианта (рис. 132 - 134)	m_1	m_2	m_3	m_4	F	M	R_2	R_3	R_4	α	β	γ
	кэ	кэ	кэ	кэ	H	HМ	М	М	М	град	град	град
1	10	6	4	8	80	2	0,8	-	0,4	30	45	40
2	8	6	4	2	60	3	0,9	0,5	-	45	-	30
3	6	8	6	4	70	2	0,8	-	0,6	30	-	45
4	4	8	6	8	60	3	1,2	-	0,5	30	30	30
5	6	8	6	4	40	2	0,9	-	0,4	-	-	45
6	4	6	4	6	50	3	1,2	-	0,3	-	-	30
7	5	8	4	4	60	2	0,8	-	0,4	60	-	20
8	8	6	5	4	80	3	0,9	0,6	-	30	60	20
9	6	8	4	4	40	2	0,6	0,8	-	-	-	30
10	4	6	8	4	60	3	0,5	0,6	-	30	-	45
11	6	8	4	4	80	2	0,8	-	-	45	-	30
12	8	10	4	6	60	3	1,2	-	0,6	30	30	20
13	6	8	4	5	40	2	0,8	-	0,5	30	-	45
14	4	8	4	6	60	3	0,9	-	0,4	45	60	30
15	8	8	4	6	80	2	1,2	0,6	-	30	-	20
16	10	8	4	5	60	3	1,0	-	0,6	30	-	30
17	8	10	6	4	80	2	0,9	0,5	-	45	-	
18	6	8	4	6	40	3	1,2	-	0,4	30	-	30
19	8	10	4	8	60	2	0,8	-	0,5	30	-	20
20	6	8	6	4	80	2	0,6	0,8	-	30	-	45
21	10	6	4	6	80	3	0,8	-	0,6	30	45	30
22	8	10	6	4	60	2	0,9	0,6	-	45	60	30
23	6	8	4	6	60	3	1,2	0,4	0,6	45	-	20
24	8	10	6	4	80	2	0,8	-	0,4	-	-	30
25	6	8	6	4	80	3	0,9	0,5	-	-	-	20
26	8	10	4	6	70	2	1,2	0,4	0,6	30	-	20
27	8	6	8	4	80	3	0,6	0,8	-	-	-	30
28	10	8	6	4	60	2	1,2	0,8	-	45	-	20
29	6	4	8	4	40	3	0,8	-	0,4	-	-	30
30	8	6	10	4	60	2	0,8	-	0,4	-	-	20

\bar{r}_k - радиус-вектор k - ой точки.

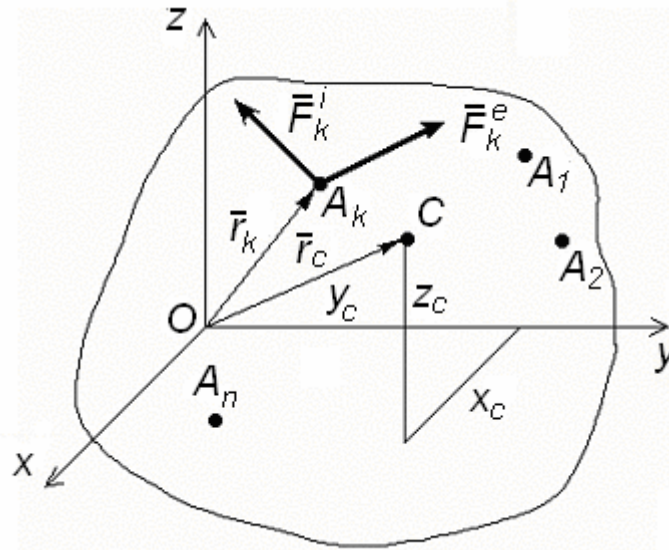


Рис. 135

Для A_k точки запишем основное уравнение динамики:

$$m_k \bar{a}_k = \bar{F}_k^e + \bar{F}_k^i \quad (k = \overline{1, n}); \quad (2)$$

где \bar{a}_k - вектор ускорения точки.

Но $\bar{a}_k = \frac{d^2 \bar{r}_k}{dt^2}$, поэтому $m_k \frac{d^2 \bar{r}_k}{dt^2} = \frac{d^2}{dt^2} (m_k \bar{r}_k)$.

Для системы материальных точек будем иметь n – уравнений (2).

Суммируем эти уравнения

$$\sum_{k=1}^n m_k \bar{a}_k = \sum_{k=1}^n \bar{F}_k^e + \sum_{k=1}^n \bar{F}_k^i. \quad (3)$$

Но $\sum m_k \bar{a}_k = \sum \frac{d^2}{dt^2} (m_k \bar{r}_k) = \frac{d^2}{dt^2} (\sum m_k \bar{r}_k)$. Используя соотноше-

ние (1), можно записать $\sum m_k \bar{a}_k = \frac{d^2}{dt^2} (m \bar{r}_c) = m \bar{a}_c$.

Кроме этого $\sum_{k=1}^n \bar{F}_k^e = \bar{R}^e$ - главный вектор внешних сил;

$$\sum_{k=1}^n \bar{F}_k^i = \bar{R}^i - \text{главный вектор внутренних сил.}$$

Но $\bar{R}^i = 0$, поэтому равенство (3) будет иметь вид

$$m\bar{a}_c = \bar{R}^e; \quad (4)$$

где \bar{a}_c - вектор ускорения центра масс механической системы.

Векторное равенство (4) называется *теоремой о движении центра масс механической системы*.

Спроецируем (4) на оси декартовой системы координат $xOyz$, получим

$$\begin{cases} m\ddot{x}_c = \sum F_{kx}^e; \\ m\ddot{y}_c = \sum F_{ky}^e; \\ m\ddot{z}_c = \sum F_{kz}^e. \end{cases} \quad (5)$$

Система (5) характеризует *дифференциальные уравнения движения центра масс механической системы*.

1. Поступательное движение твердого тела

Абсолютно твердое тело – это система материальных точек, расстояния между которыми остаются постоянными при любом его кинематическом состоянии. При этом главный вектор внутренних сил $\bar{R}^i = 0$.

При поступательном движении все точки тела имеют одинаковые скорости и ускорения. Такое же ускорение будет иметь центр масс тела \bar{a}_c . Поэтому дифференциальные уравнения (5) можно применять для поступательного движения абсолютно твердого тела.

2. Вращение твердого тела вокруг неподвижной оси

Запишем теорему об изменении кинетического момента при вращении тела (σ) вокруг неподвижной оси:

$$\frac{dK_z}{dt} = \sum M_z(\bar{F}_k^e);$$

где $K_z = I_z \omega$ - кинетический момент тела (σ) относительно неподвижной оси Oz;

$\sum M_z(\bar{F}_k^e)$ - сумма моментов всех внешних сил, действующих на тело, относительно той же оси.

Если $\omega = \dot{\varphi}$, то $\varepsilon = \dot{\omega} = \ddot{\varphi}$, $\frac{dK_z}{dt} = I_z \ddot{\varphi}$. С учетом этих соотношений получаем дифференциальное уравнение при вращении тела вокруг неподвижной оси:

$$I_z \ddot{\varphi} = \sum M_z(\bar{F}_k^e) \quad (6)$$

В уравнении (6) величина $I_z = const$.

3. Плоское движение твердого тела

При плоском движении фигура (σ) перемещается поступательно вместе с центром масс (точка C) и вращается вокруг центра масс (рис. 136).

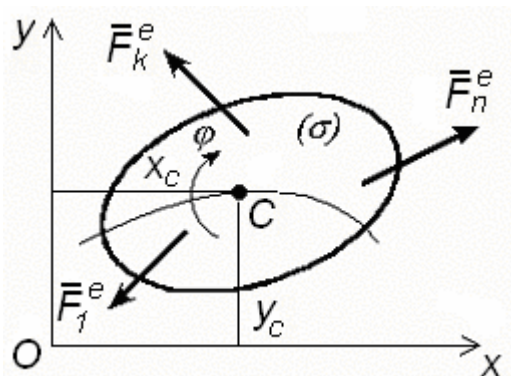


Рис. 136

Запишем уравнения плоского движения:

$$x_c = x_c(t); \quad y_c = y_c(t); \quad z_c = z_c(t).$$

Действующие силы $\{\bar{F}_1^e, \bar{F}_2^e, \dots, \bar{F}_n^e\}$ вызывают плоское движение фигуры (σ).

Так как плоское движение состоит из поступательного и вращательного движений, то нужно записать три дифференциальных уравнения:

$$\begin{cases} m\ddot{x}_c = \sum F_{kx}^e; \\ m\ddot{y}_c = \sum F_{ky}^e; \\ I_{cz}\ddot{\varphi} = \sum M_z(\bar{F}_k^e); \end{cases} \quad (7)$$

где m – масса фигуры (σ);

I_{cz} – момент инерции фигуры относительно оси Cz , перпендикулярной плоскости чертежа.

Пример решения задачи

На рис. 137 представлена механическая система, состоящая из четырех твердых тел, соединенных между собой при помощи нерастяжимых нитей. Заданы следующие величины: $m_1 = 8 \text{ кг}$; $m_2 = 10 \text{ кг}$; $m_3 = 4 \text{ кг}$; $m_4 = 6 \text{ кг}$ – массы тел; $F = 80 \text{ Н}$ – сила, приложенная к телу 1; $f_1 = 0,2$ – коэффициент трения скольжения между телом 1 и поверхностью; $\alpha = 30^\circ$ – угол наклона поверхности к горизонту; $\gamma = 20^\circ$ – угол наклона силы \bar{F} к траектории движения тела 1; $M = 2 \text{ Нм}$ – момент пары, приложенной к шкиву 2; $r_2 = 1/2R_2$; $R_2 = 0,8 \text{ м}$ – малый и большой радиусы шкива 2; $\rho_2 = 0,6 \text{ м}$ – радиус инерции этого шкива; $R_3 = 0,4 \text{ м}$; $R_4 = 0,6 \text{ м}$ – радиусы колеса 3 и цилиндра 4; $g = 9,8 \text{ м/с}^2$. Цилиндр 4 катится по плоскости без скольжения.

Определить ускорение тела 1 (a_1).

Решение

Обозначим цифрами все нити в системе и найдем кинематические соотношения между всеми телами системы, выразив их через ускорение тела 1 – a_1 .

$$\bar{a}_1 = \bar{a}_1^\tau, \quad \frac{a_3^\tau}{a_1} = \frac{R_2}{r_2}, \quad a_3 = \frac{R_2}{r_2} a_1 = 2a_1, \quad \bar{a}_3 = \bar{a}_3^\tau;$$

угловое ускорение шкива $\ddot{\varphi}_2 = \varepsilon_2 = \frac{a_1}{r_2} = \frac{a_1}{0,4} = 2,5a_1 \text{ (с}^{-2}\text{)}.$

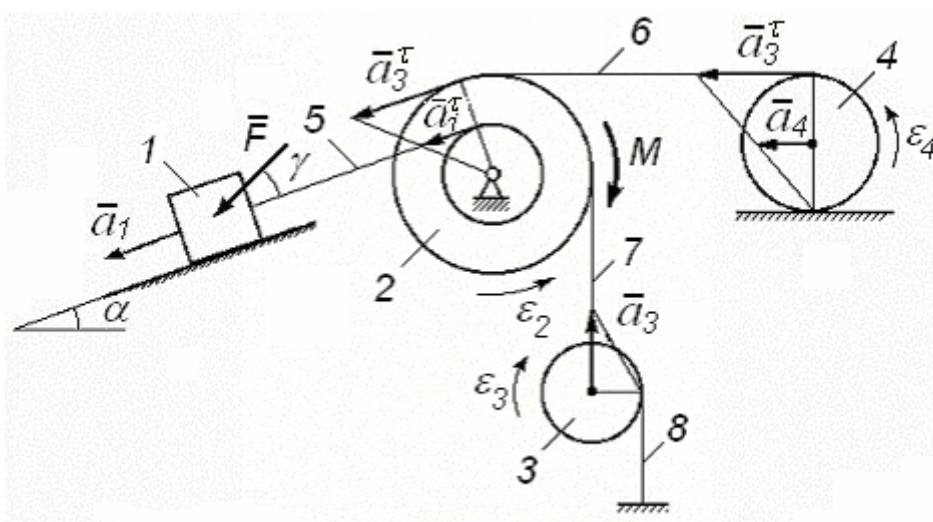


Рис. 137

Ускорение центра масс цилиндра 4 $a_4 = \frac{1}{2} a_3^\tau = a_1;$

угловое ускорение $\ddot{\varphi}_4 = \varepsilon_4 = \frac{a_4}{R_4} = \frac{a_1}{0,6} = 1,67a_1 \text{ (с}^{-2}\text{)}.$

Ускорение центра масс колеса 3 $a_3^\tau = 2a_1;$

угловое ускорение $\ddot{\varphi}_3 = \varepsilon_3 = \frac{a_3^\tau}{R_3} = \frac{2a_1}{0,4} = 5a_1 \text{ (с}^{-2}\text{)}.$

Для применения дифференциальных уравнений (5), (6) и (7) необходимо разрезать нити и рассмотреть отдельно движение каждого тела.

Тело 1

Схема движения тела 1 показана на рис. 138. На тело 1 действуют силы: $F = 80 \text{ Н}$; $F_{\text{Тр}} = N_1 \cdot f_1$ – сила трения скольжения, которая всегда направлена в обратную сторону от направления скорости тела; $P_1 = m_1 g = 8 \cdot 9,8 = 78,4 \text{ Н}$ – сила тяжести тела 1; N_1 – реакция нормального давления ($\bar{N}_1 \perp \bar{F}_{\text{Тр}}$), T_5 – сила натяжения нити.

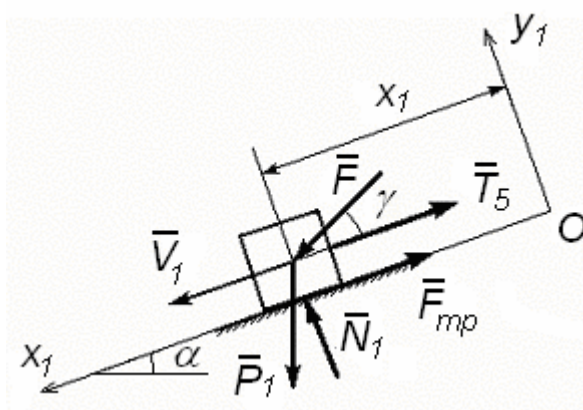


Рис. 138

Тело 1 находится в поступательном движении, поэтому применяем дифференциальные уравнения (5):

$$m_1 \ddot{x}_1 = \sum F_{kx_1}^e;$$

$$m_1 \ddot{y}_1 = \sum F_{ky_1}^e.$$

Так как $y_1 = \text{const}$, то $\ddot{y}_1 = 0$, поэтому

$$\begin{cases} m_1 \ddot{x}_1 = F \cos \gamma - T_5 - F_{\text{Тр}} + P_1 \sin \alpha, \\ 0 = N_1 - P_1 \cos \alpha - F \sin \gamma. \end{cases}$$

Из второго уравнения

$$N_1 = P_1 \cos \alpha + F \sin \gamma = 78,4 \cos 30^\circ + 80 \sin 20^\circ = 95,3 \text{ Н}.$$

По закону Кулона находим $F_{\text{Тр}} = N_1 f_1 = 95,3 \cdot 0,2 \cong 19 \text{ Н}$.

Тогда первое уравнение будет иметь вид:

$$8a_1 = 80 \cos 20^\circ - 19 + 78,4 \sin 30^\circ - T_5, \text{ или } \underline{8a_1 = 95,4 - T_5}, \text{ где}$$

$$a_1 = \ddot{X}_1.$$

Тело 2

Двухступенчатый шкив 2 вращается (рис. 139) вокруг горизонтальной оси.

На тело 2 действуют следующие силы: $P_2 = m_2g = 10 \cdot 9,8 = 98 \text{ Н}$ – сила тяжести тела; $T_5 = T_5'$, T_6 , T_7 – силы натяжения нитей; M – пара сил.

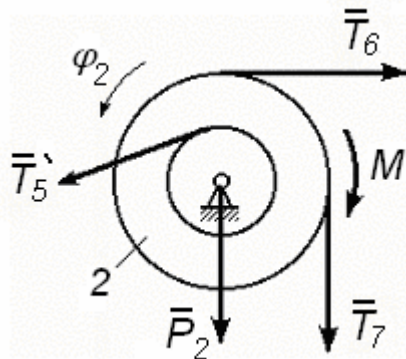


Рис. 139

Для тела 2 применяем дифференциальное уравнение (6):

$$I_{2z} \ddot{\varphi}_2 = \sum M_z(\bar{F}_k^e);$$

где $I_{2z} = m_2 \rho_2^2 = 10 \cdot 0,6^2 = 3,6 \text{ кгм}^2$; $\ddot{\varphi}_2 = \varepsilon_2 = 2,5a_1$.

Тогда $3,6 \cdot 2,5 \cdot a_1 = T_5' \cdot r_2 - (T_6 + T_7) \cdot R_2$,

$$9a_1 = T_5' \cdot 0,4 - 0,8 \cdot T_6 - 0,8 \cdot T_7.$$

Окончательно получаем $\underline{22,5a_1 = T_5' - 2T_6 - 2T_7}$.

Тело 3

Диск 3 (рис. 140) находится в плоском движении.

На диск 3 действуют следующие силы: $P_3 = m_3g = 4 \cdot 9,8 = 39,2 \text{ Н}$ – сила тяжести диска; T_7 , T_8 – силы натяжения нитей.

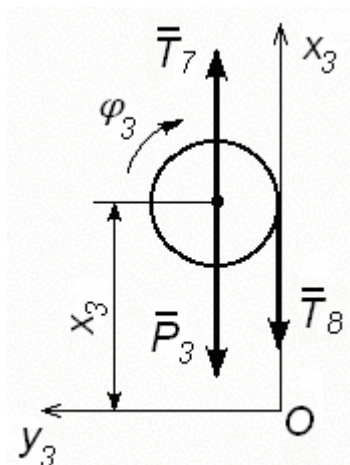


Рис. 140

Запишем дифференциальные уравнения (7) для диска:

$$m_3 \ddot{x}_3 = \sum F_{kx_3}^e;$$

$$I_{3z} \ddot{\varphi}_3 = \sum M_z(\bar{F}_k^e);$$

третье уравнение – тождество $0 \equiv 0$, так как $y_3 = const$ и

$$\sum F_{ky_3}^e = 0.$$

При $\ddot{x}_3 = a_3 = 2a_1$ и $\ddot{\varphi}_3 = \varepsilon_3 = 5a_1$ получим:

$$\begin{cases} 2m_3 \cdot a_1 = T_7 - P_3 - T_8; \\ \frac{1}{2} m_3 R_3^2 \cdot \varepsilon_3 = T_8 \cdot R_3. \end{cases}$$

Из второго уравнения находим T_8 :

$$T_8 = \frac{m_3 R_3^2 \cdot \varepsilon_3}{2} = \frac{4 \cdot 0,4 \cdot 5a_1}{2} = 4a_1.$$

Из первого уравнения определим T_7 :

$$T_7 = 2m_3 a_1 + P_3 + T_8 = 2 \cdot 4a_1 + 39,2 + 4a_1,$$

или $T_7 = 39,2 + 12a_1$.

Тело 4

Цилиндр 4 (рис. 141) находится в плоском движении. Он катится по горизонтальной плоскости без скольжения.

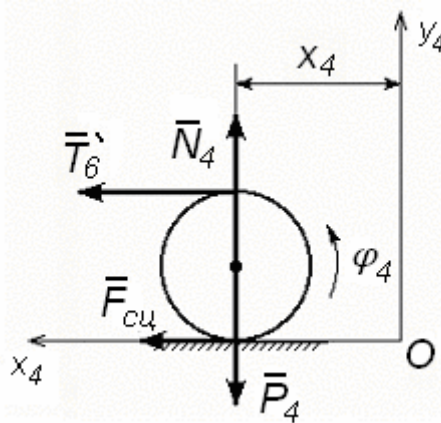


Рис. 141

На цилиндр действуют силы: $P_4 = m_4 \cdot g = 6 \cdot 9,8 = 58,8 \text{ Н}$ – сила тяжести цилиндра; N_4 – реакция нормального давления; F_{cu} – сила трения сцепления; T_6' – сила натяжения нити ($T_6 = T_6'$).

Для цилиндра запишем дифференциальные уравнения (7):

$$m_4 \ddot{x}_4 = \sum F_{kx_4}^e;$$

$$m_4 \ddot{y}_4 = \sum F_{ky_4}^e;$$

$$I_{4z} \ddot{\varphi}_4 = \sum M_z(\bar{F}_k^e).$$

При $\ddot{x}_4 = a_4 = a_1$, $\ddot{\varphi}_4 = \varepsilon_4 = 1,67 a_1$, $y_4 = R_4 = \text{const}$,

$$I_{4z} = \frac{1}{2} m_4 R_4^2 = \frac{1}{2} \cdot 6 \cdot 0,6^2 = 1,08 \text{ (кгм}^2\text{)}$$

система уравнений принимает вид:

$$6a_1 = T_6' + F_{cu};$$

$$0 = N_4 - P_4;$$

$$1,08 \cdot 1,67 \cdot a_1 = T_6' \cdot R_4 - F_{cu} \cdot R_4.$$

Откуда $N_4 = P_4 = 58,8 \text{ Н}$;

$$\begin{cases} 6a_1 = T'_6 + F_{сц}; \\ 3a_1 = T'_6 - F_{сц}. \end{cases}$$

В полученных уравнениях исключаем силу $F_{сц}$ и получим

$$\underline{T'_6 = 4,5a_1.}$$

Составим систему алгебраических уравнений, полученных для каждого тела:

$$\begin{cases} 8a_1 = 95,4 - T_5; \\ 22,5a_1 = T'_5 - 2T_6 - 2T_7; \\ 12a_1 + 39,2 = T_7; \\ 4,5a_1 = T'_6; \end{cases}$$

где $T_5 = T'_5$; $T_6 = T'_6$.

Из последних уравнений находим

$$T'_6 + T_7 = 39,2 + 16,5a_1.$$

Первое и второе уравнения сложим

$$-T_6 - T_7 = 15,2a_1 - 47,7.$$

Получаем конечное уравнение $31,7a_1 - 8,5 = 0$, откуда

$$a_1 = \frac{8,5}{31,7} \cong 0,27 \text{ м/с}^2.$$

Задача Д.5. Принцип возможных перемещений

Д. 5.1. Равновесие плоского механизма

Плоский механизм (рис. 142 – 144) с идеальными и удерживающими связями находится в равновесии под действием момента M и сил P , Q .

Все силы, стержни и плоскость ползуна направлены под углами 0° , 30° , 60° , 90° к горизонту.

Определить момент M по заданным силам P и Q , если длина кривошипа $a = 1$ м.

Ответ: $M = 1$ Нм.

Д. 5.2. Определение реакций плоской конструкции

Задана плоская конструкция (рис. 145 – 147), состоящая из двух тел 1 и 2, соединенных между собой при помощи цилиндрического шарнира C . На конструкцию действуют: P_1 , P_2 – сосредоточенные силы; M – момент пары сил; q – равномерно распределенная нагрузка. Используя принцип возможных перемещений, определить реакции в опорах A , B и D .

Необходимые для расчета данные приведены в таблице 14.

1. Классификация механических связей

Механические связи – это тела, которые ограничивают положение или движение точек механической системы.

В аналитической механике, как и в статике, действует принцип освобождаемости от связей. Несвободную механическую систему формально можно представить свободной, если отбросить связи и их действие на систему заменить реакциями связей.

Геометрическая связь налагает ограничение на координаты точки. Уравнение такой связи имеет вид $f(x; y; z; t; C) = 0$;

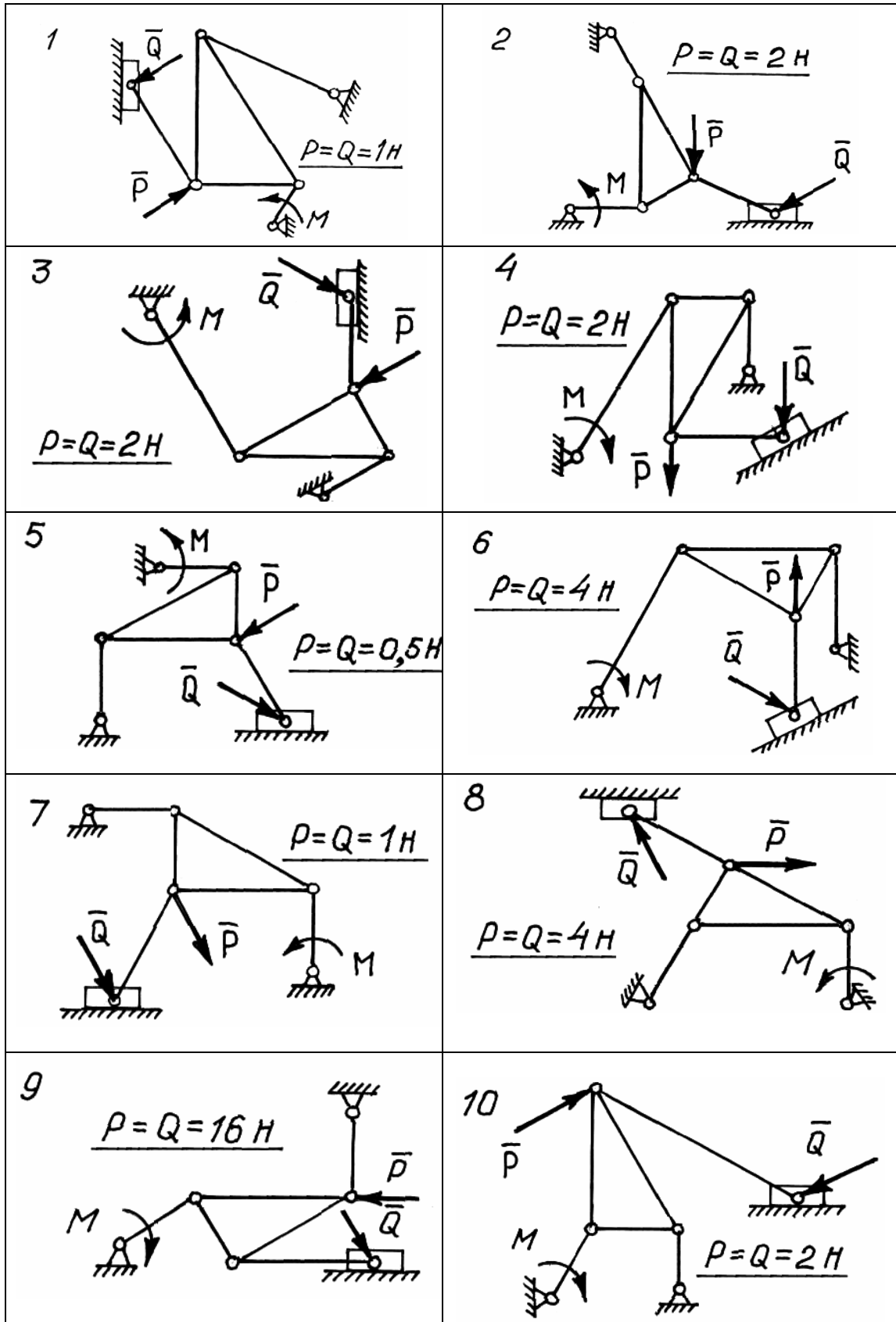


Рис. 142

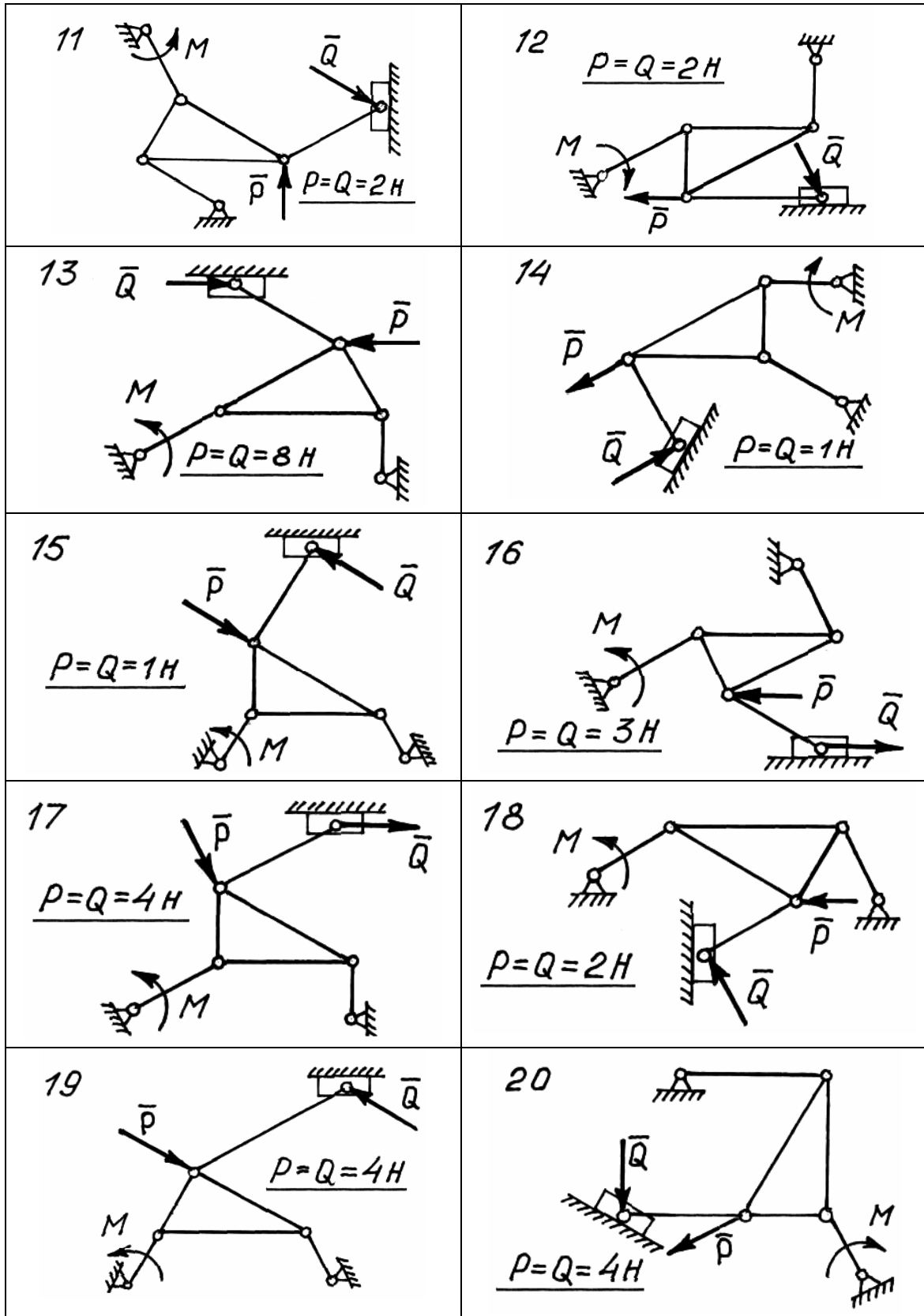


Рис. 143

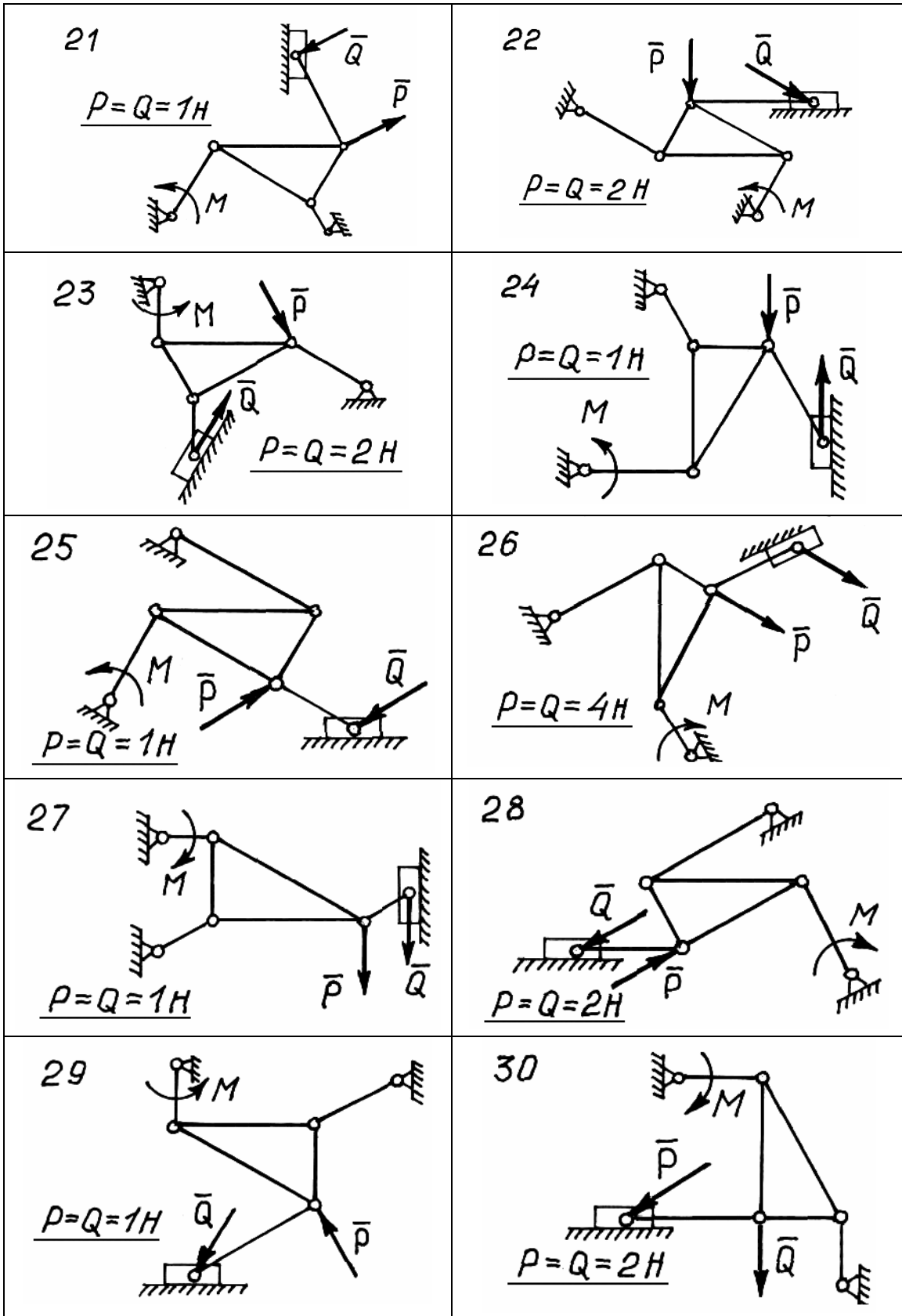


Рис. 144

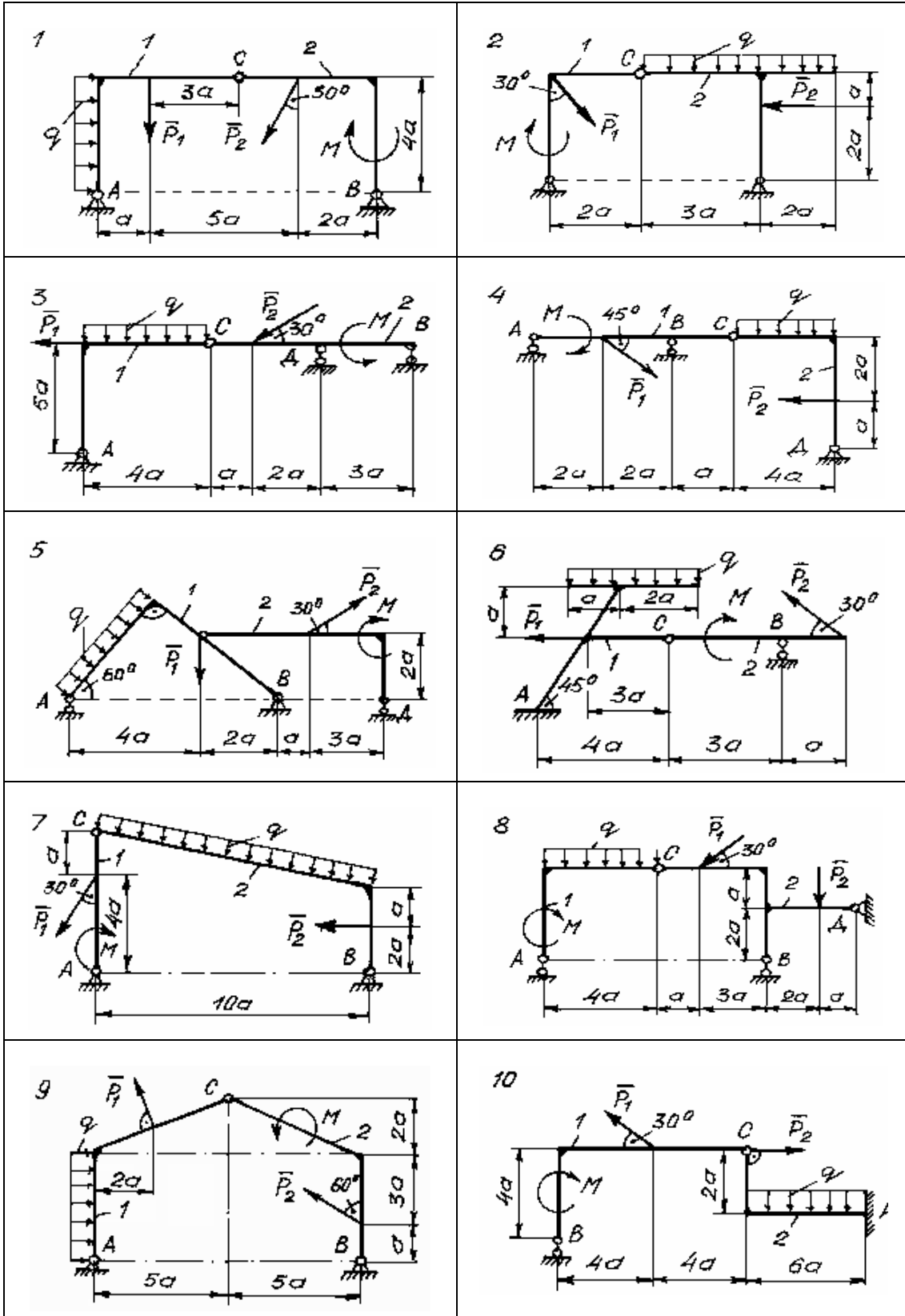


Рис. 145

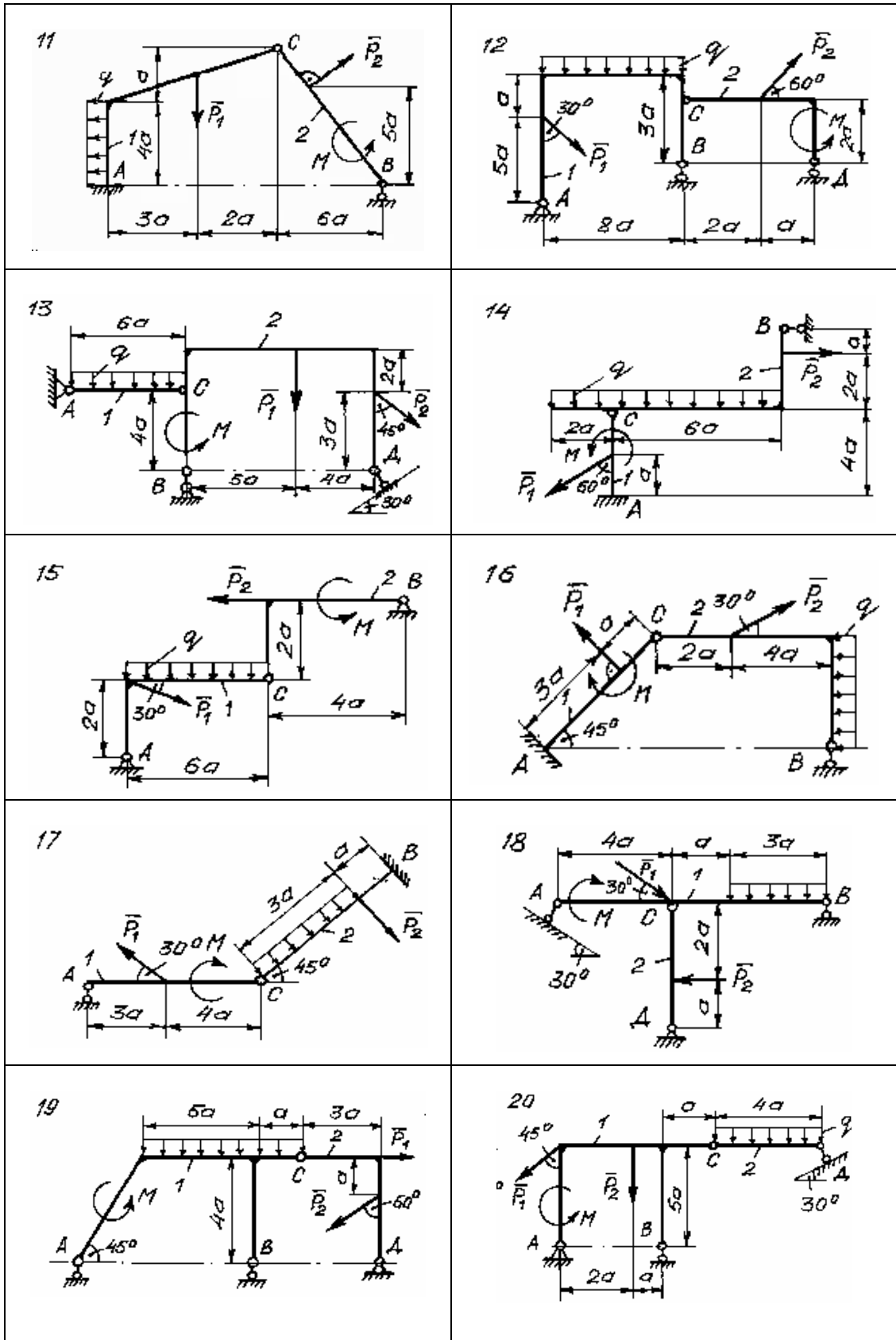


Рис. 146

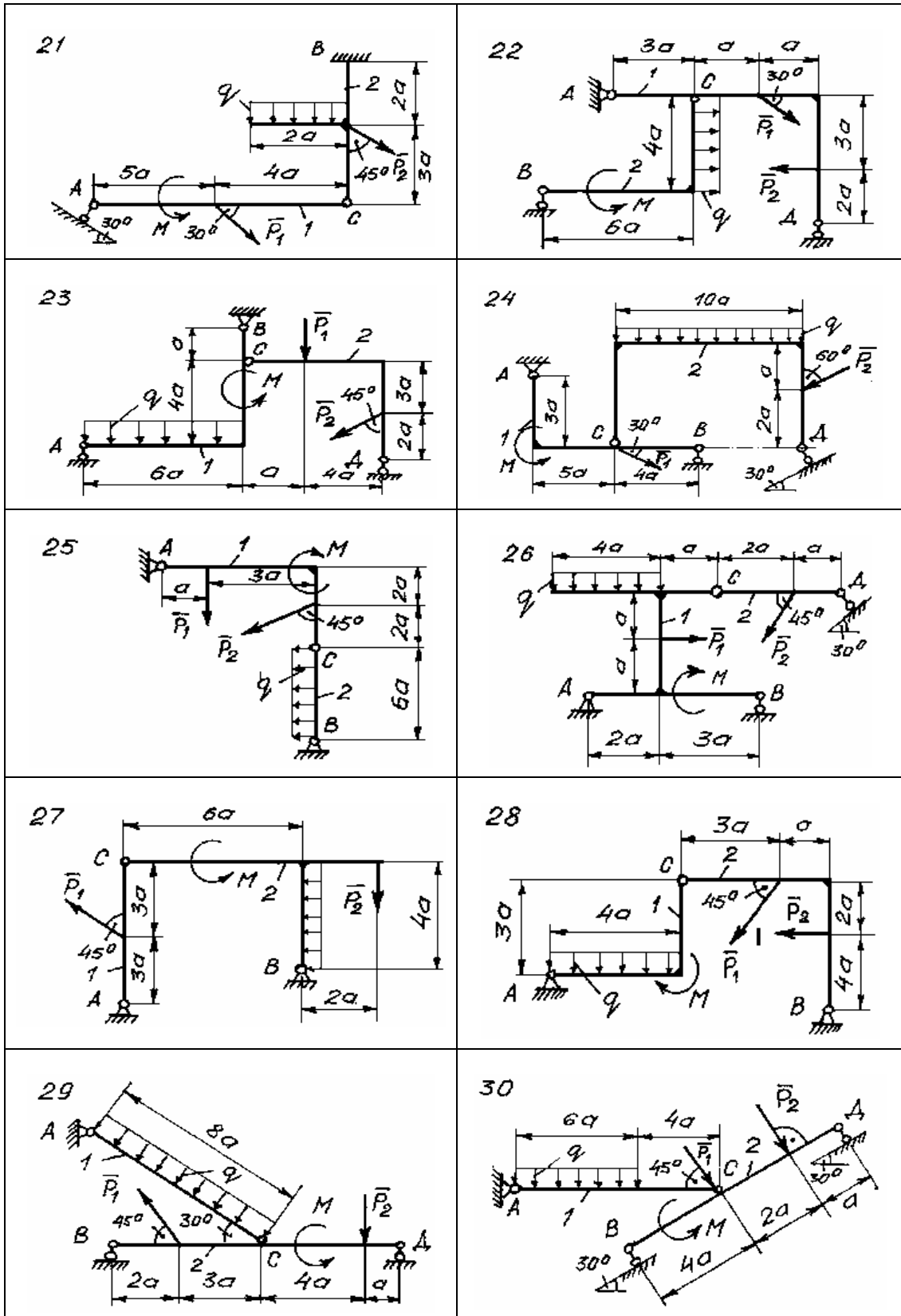


Рис.147

Номер варианта (рис.145 - 147)	P_1	P_2	M	q	a
	<i>кН</i>	<i>кН</i>	<i>кНм</i>	<i>кН/м</i>	<i>м</i>
1	6	8	4	2	0,5
2	10	4	5	1	1
3	8	6	6	1	0,5
4	4	6	4	2	1
5	5	4	3	1	0,5
6	10	8	6	2	1
7	5	5	5	1	0,5
8	8	5	4	2	1
9	6	8	5	1	0,5
10	10	8	6	2	1
11	5	6	4	1	0,5
12	6	6	6	2	1
13	8	6	2	1	0,5
14	6	4	2	2	1
15	4	4	1	1	0,5
16	8	8	6	2	1
17	5	4	3	1	0,5
18	7	5	6	2	1
19	8	6	4	1	0,5
20	10	8	6	2	1
21	4	4	3	1	0,5
22	8	6	4	2	1
23	9	9	5	1	0,5
24	10	8	6	2	1
25	6	8	4	1	0,5
26	7	4	5	2	1
27	8	8	6	1	0,5
28	6	6	5	2	1
29	8	4	4	1	0,5
30	10	8	6	2	1

где $x; y; z$ – координаты точки; t – параметр времени; C – константа.

Стационарная или **склерономная связь** налагает ограничение только на координаты точки и имеет уравнение $f(x; y; z; C) = 0$. Вид такой связи показан на рис. 148. Для точки A стержни $OA = l$ и AB будут являться связями. Найдем координаты этой точки.

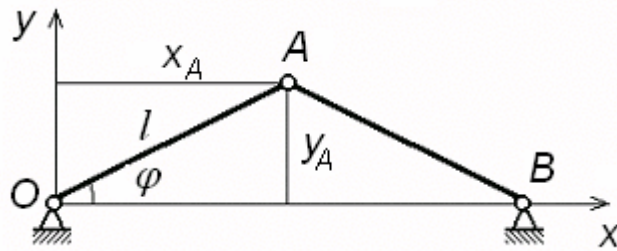


Рис. 148

Вводим параметр φ - угол наклона стержня OA к оси Ox .

Тогда $x_A = l \cdot \cos \varphi$ и $y_A = l \cdot \sin \varphi$. Избавляясь от параметра φ , найдем уравнение стационарной (склерономной) связи

$$x_A^2 + y_A^2 - l^2 = 0.$$

Нестационарная или **реономная связь** имеет такое же уравнение, как геометрическая связь

$$f(x; y; z; t; C) = 0.$$

Вид такой связи показан на рис. 149.

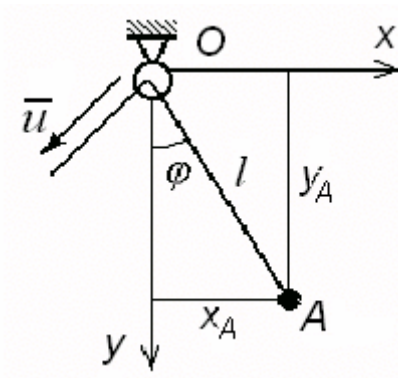


Рис. 149

На схеме рис. 149 показан математический маятник с переменной длиной нити $l = l_0 - ut$; где l_0 – начальная длина нити; $u = \text{const}$ – скорость втягивания нити в колечко O .

Координаты точки A : $x_A = l \cdot \sin\varphi$; $y_A = l \cdot \cos\varphi$, где φ – угол отклонения нити от вертикали. Избавляясь от φ , находим уравнение нестационарной (реономной) связи $x_A^2 + y_A^2 - (l_0 - ut)^2 = 0$, в котором явно присутствует время t .

Кинематическая связь налагает ограничения на координаты точки и ее скорость. Уравнение этой связи имеет вид

$$f(x; y; z; \dot{x}; \dot{y}; \dot{z}; t) = 0.$$

Геометрические связи и интегрируемые кинематические связи составляют **голономные¹ связи**. Механическая система, которая имеет такие связи, называется **голономной системой**.

Неинтегрируемые кинематические связи образуют **неголономные связи**. Соответственно этим видам связей систему называют **неголономная механическая система**.

Связь называется **двухсторонней (удерживающей)**, если она описывается уравнением – строгим равенством ($f(x; y; z) = 0$).

Односторонняя (неудерживающая) связь описывается неравенством ($f(x; y; z) \leq 0$ или $f(x; y; z) \geq 0$). При двухсторонней связи точка не может покинуть связь как в прямом, так и в обратном направлениях.

2. Возможные перемещения

Возможные перемещения (рис. 150) – это воображаемые бесконечно малые перемещения точек механической системы, которые позволяют совершать наложенные на систему связи.

¹ Корень этого слова происходит от греческого *holos* – целый, полный. В механику этот термин ввел Герц Генрих Рудольф (22.02.1857 – 1.01.1894). Немецкий физик и механик. Основные работы посвящены электродинамике.

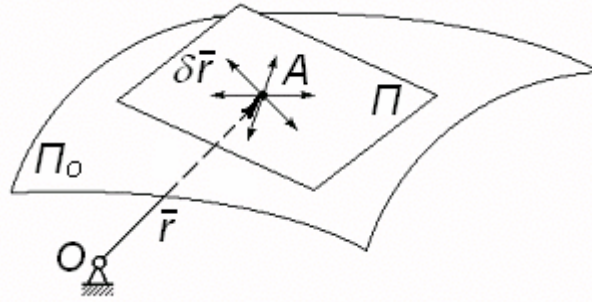


Рис. 150

Представим множество перемещений, допускаемых связью. Эти перемещения изображаются приращением радиус – вектора \bar{r} точки A , расположенным в виде пучка векторов $\delta\bar{r}$ на поверхности Π , которая будет в точке A касательной к криволинейной поверхности Π_0 . Если действительные перемещения обозначаются $d\bar{r}$ и $d\varphi$, то возможные перемещения будем обозначать: $\delta\bar{r}$ - линейное; $\delta\varphi$ - угловое.

В дальнейшем изложении материала модуль вектора $\delta\bar{r}$ будем обозначать вместо $|\delta\bar{r}|$ просто δr .

На рис. 151 связь, неподвижный цилиндрический шарнир (точка O), позволяет повернуть стержень 1, по ходу или против хода часовой стрелки, на бесконечно малый возможный угол поворота $\delta\varphi$.

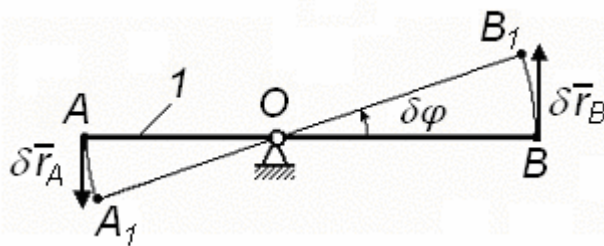


Рис. 151

Тогда точки концов стержня A и B переместятся по дугам AA_1 и BB_1 . При бесконечно малых перемещениях эти дуги можно заменить отрезками в виде векторов $\delta\bar{r}_A$ и $\delta\bar{r}_B$, которые будут перпендикулярны стержню AB . При этом по модулю $\delta r_A = \delta\varphi \cdot AO$ и

$\delta r_B = \delta \varphi \cdot OB$. Исключая из полученных равенств $\delta \varphi$, находим зависимость между возможными перемещениями точек:

$$\frac{\delta r_A}{\delta r_B} = \frac{AO}{OB}.$$

Если механическая система имеет стационарные (склерономные) связи, то действительные перемещения материальных точек будут совпадать с возможными перемещениями этих же точек.

При реономных связях действительные перемещения не совпадают с возможными перемещениями.

Если действительное приращение времени $dt \neq 0$, то $\delta t = 0$, т.е. механическая система всегда рассматривается в фиксированный момент времени.

Работа силы на действительном перемещении:

$$d'A = \bar{F} \cdot d\bar{r}; \quad d'A = F \cdot dr \cdot \cos \alpha;$$

где α - угол между векторами силы \bar{F} и перемещения $d\bar{r}$.

Работа силы на возможном перемещении:

$$\delta A = \bar{F} \cdot \delta \bar{r}; \quad \delta A = F \cdot \delta r \cdot \cos \alpha.$$

Если работа реакций связи на возможном перемещении равна нулю ($\delta A = \bar{N} \cdot \delta \bar{r} = 0$), то такая связь называется **идеальной (совершенной)**.

При таких видах связей всегда будет тождественно выполняться условие $\sum_{k=1}^n \bar{N}_k \cdot \delta \bar{r}_k \equiv 0$; где \bar{N}_k - реакция связи k -ой точки.

3. Принцип возможных перемещений

Если механическая система находится в покое и имеет стационарные (склерономные), идеальные (совершенные) и двухсторонние (удерживающие) связи, то **сумма работ активных сил на возможных перемещениях равна нулю.**

На каждую точку механической системы, которая находится в покое, действуют силы: \bar{F}_k - активная сила; \bar{N}_k - сила реакции связи (рис. 152).

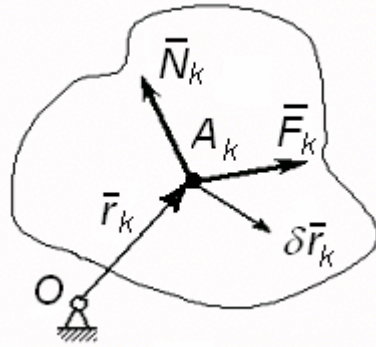


Рис. 152

Две силы $\{\bar{F}_k; \bar{N}_k\} \sim 0$ или $\bar{F}_k + \bar{N}_k = 0$ ($k = \overline{1, n}$). Связь, наложенная на точку A_k , позволяет совершить возможное перемещение $\delta \bar{r}_k$. Равенство $\bar{F}_k + \bar{N}_k = 0$ умножим скалярно на вектор $\delta \bar{r}_k$ и, просуммировав от 1 до n , получим:

$$\sum_{k=1}^n \bar{F}_k \cdot \delta \bar{r}_k + \sum_{k=1}^n \bar{N}_k \cdot \delta \bar{r}_k = 0;$$

где $\bar{F}_k \cdot \delta \bar{r}_k = \delta A_k^A$ - работа активной силы на возможном перемещении;

$\bar{N}_k \cdot \delta \bar{r}_k = \delta A_k^N$ - работа реакции связи на возможном перемещении.

Но механическая система имеет идеальные (совершенные) связи, поэтому $\delta A_k^N = 0$.

Окончательно запишем принцип возможных перемещений:

$$\sum_{k=1}^n \delta A_k^A = 0. \quad (1)$$

Равенство (1) еще называется уравнением работ активных сил на собственных возможных перемещениях точек приложения этих сил.

4. Определение зависимостей между возможными перемещениями

При решении задач с использованием (1) нам необходимо знать связь между возможными перемещениями всех точек механической системы. Если связи в системе стационарные (склерономные), то первый способ, который определяет взаимосвязь между возможными перемещениями – это способ мгновенного центра поворота (*МЦП*), который совпадает с мгновенным центром скоростей (*МЦС*).

Для определения *МЦП* (рис. 153) нужно к векторам возможных перемещений $\delta \vec{r}_A$ и $\delta \vec{r}_B$ в точках *A* и *B* восстановить перпендикуляры *AP* и *BP*. Пересечение этих перпендикуляров и даст точку *P* (*МЦП*). Относительно *МЦП* тело (σ) повернется на угол $\delta \varphi$. Тогда $\delta r_A = PA \cdot \delta \varphi$ и $\delta r_B = PB \cdot \delta \varphi$. В полученном равенстве исключаем $\delta \varphi$ и находим соотношение между δr_A и δr_B :

$$\boxed{\frac{\delta r_A}{PA} = \frac{\delta r_B}{PB}} \quad (2)$$

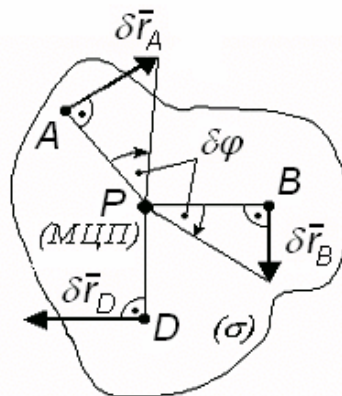


Рис. 153

Для определения возможного перемещения точки D эту точку соединяем с P (МЦП) и перпендикулярно PD проводим вектор $\delta\bar{r}_D$ в сторону, указываемую углом $\delta\varphi$.

Соотношение (2) широко применяется при решении задач. При этом равенство (1) удобнее всего использовать в другой форме, т.е. составлять не уравнение работ сил на собственных возможных перемещениях, а составлять уравнение работ моментов этих сил, относительно собственных МЦП, на возможных углах поворота для каждого звена плоского механизма.

Такая форма имеет вид:

$$\sum_{k=1}^n M_{P_j}(\bar{F}_k) \cdot \delta\varphi_j = 0 ; \quad (j = \overline{1, s}) \quad (3)$$

где s – количество звеньев плоского механизма.

Если звено участвует в мгновенно-поступательном движении, то нужно использовать равенство (1).

Второй способ: если механическая система имеет стационарные (склерономные) связи, то проекции (рис. 154) векторов возможных перемещений двух точек A и B на прямую, проходящую через эти точки, равны. Через точки A и B проводим прямую MN и на нее проецируем векторы $\delta\bar{r}_A$ и $\delta\bar{r}_B$, тогда $Aa = Bb$, или $\delta r_A \cos\alpha = \delta r_B \cos\beta$. Как показать возможное перемещение точки D , лежащей на прямой MN между точками A и B ? От точки D вправо нужно отложить отрезок $Dd = Aa = Bb$, а затем в точке d к прямой MN

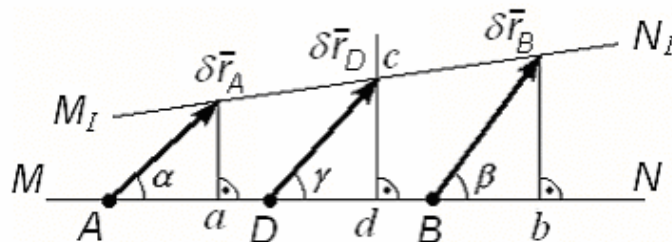


Рис. 154

восстановить перпендикуляр. Затем через концы векторов $\delta\vec{r}_A$ и $\delta\vec{r}_B$ провести прямую M_1N_1 , которая пересечет перпендикуляр в точке s . Точку D соединяем с точкой s – это и будет вектор возможного перемещения точки D ($\delta\vec{r}_D$), при этом $\delta r_D \cdot \cos\beta = Dd = Aa = Bb$.

5. Эквивалентные схемы опор конструкции

Принцип возможных перемещений, равенства (1) и (3), удобно использовать для определения реакций опор статически определимой неподвижной конструкции, состоящей из нескольких тел. Для каждой реакции связи составляется своя расчетная схема с изображением эквивалентной опоры, тогда неподвижная конструкция становится механизмом.

Наиболее часто встречающиеся заданные и эквивалентно-расчетные схемы опор показаны в таблице 15.

Пример решения задачи Д. 5.1

Схема плоского механизма, который находится в равновесии под действием момента M и сил P , Q , показана на рис. 155.

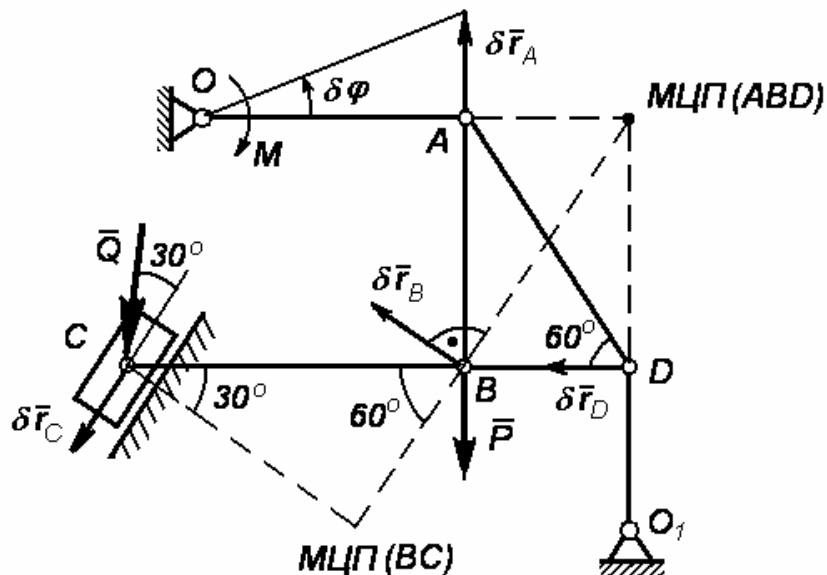


Рис. 155

Требуется определить момент M , если $P = Q = 0,5 \text{ Н}$, $a = 1 \text{ м}$.

Решение

Так как связи идеальные и удерживающие, то применяем принцип возможных перемещений

$$\sum_{k=1}^n \delta A_k^A = 0.$$

Сообщаем точкам системы возможные перемещения. Так как все связи стационарные (склерономные), то возможные перемещения $\delta \bar{r}_k$ удовлетворяют тем же условиям, что и скорости \bar{V}_k .

Звенья OA и O_1D могут совершать вращательные движения, звенья ABD и BC – плоскопараллельное, а ползун C – поступательное.

Сообщим звену OA бесконечно малый поворот под углом $\delta\varphi$, тогда перемещение $\delta \bar{r}_A$ будет перпендикулярно звену OA , перемещение $\delta \bar{r}_D$ – перпендикулярно O_1D , перемещение $\delta \bar{r}_C$ – параллельно направляющей плоскости ползуна.

Строим мгновенный центр поворотов звеньев ABD , BC .

Запишем сумму работ момента M и сил P , Q на собственных возможных перемещениях:

$$-M\delta\varphi - P\delta r_B \cos 60^\circ + Q\delta r_C \cos 30^\circ = 0. \quad (4)$$

Определим все возможные перемещения через $\delta\varphi$.

$$\delta r_A = a\delta\varphi; \quad \delta r_A = \delta r_B \cos 60^\circ; \quad \delta r_C \cos 60^\circ = \delta r_B \cos 30^\circ.$$

$$\text{Тогда } \delta r_B = \frac{a\delta\varphi}{\cos 60^\circ}; \quad \delta r_C = \frac{a\delta\varphi \cos 30^\circ}{(\cos 60^\circ)^2}.$$

Полученные перемещения подставим в (4), тогда будем иметь:

$$-M\delta\varphi - Pa\delta\varphi \frac{\cos 60^\circ}{\cos 60^\circ} + Qa\delta\varphi \left(\frac{\cos 30^\circ}{\cos 60^\circ} \right)^2 = 0.$$

Заданная схема опоры	Эквивалентно – расчетная схема
 <p data-bbox="280 992 727 1032">Плоская жесткая заделка</p>	
 <p data-bbox="233 1585 778 1682">Неподвижный цилиндрический шарнир</p>	

При $\delta\varphi \neq 0$, окончательно получим

$$M = (3Q - P)a = (3 \cdot 0,5 - 0,5) \cdot 1 = 1 \text{ Нм}.$$

Ответ: $M = 1 \text{ Нм}$.

Пример решения задачи Д. 5.2

Задана плоская (рис. 156) неподвижная конструкция, которая состоит из двух тел 1 и 2, соединенных между собой шарниром С. На раму 1 действует сосредоточенная сила $P_1 = 10 \text{ кН}$ и равномерно распределенная нагрузка $q = 2 \text{ кН/м}$, а на балку 2 – пара сил с моментом $M = 6 \text{ кНм}$ и сосредоточенная сила $P_2 = 8 \text{ кН}$.

Определить реакции опор А и В, если $a = 2 \text{ м}$.

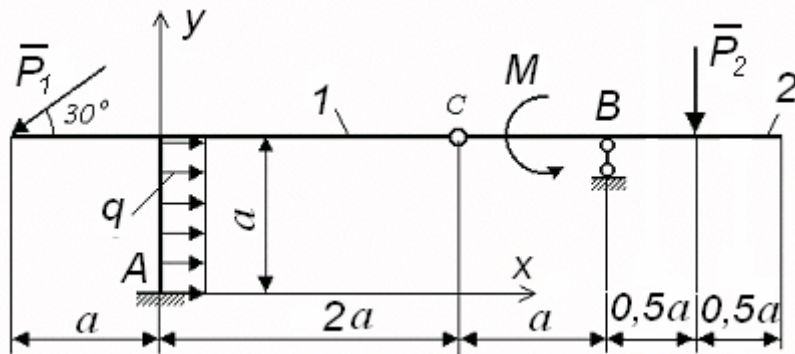


Рис. 156

Решение

1. Определение момента пары в заделке А (M_A).

Вместо заданной жесткой заделки А показываем эквивалентно-расчетную схему (неподвижный цилиндрический шарнир А и момент M_A) (рис. 157). Тогда вся конструкция становится механизмом. Рама 1 может вращаться вокруг шарнира А, поэтому эта точка и будет $(МЦП)_1$ для рамы. Точку А соединяем с точкой С и показываем возможное ее перемещение $\delta\vec{r}_C \perp AC$. При этом $\delta r_C = AC \cdot \delta\varphi_1$, где $\delta\varphi_1$ - возможный угол поворота рамы 1.

Определим МЦП для балки 2. Опора B позволяет точке B перемещаться по горизонтали - $\delta\bar{r}_B$. К векторам $\delta\bar{r}_C$ и $\delta\bar{r}_B$ восстанавливаем перпендикуляры. Их пересечение дает точку D - (МЦП)₂ балки 2, а $\delta\varphi_2$ - возможный угол поворота.

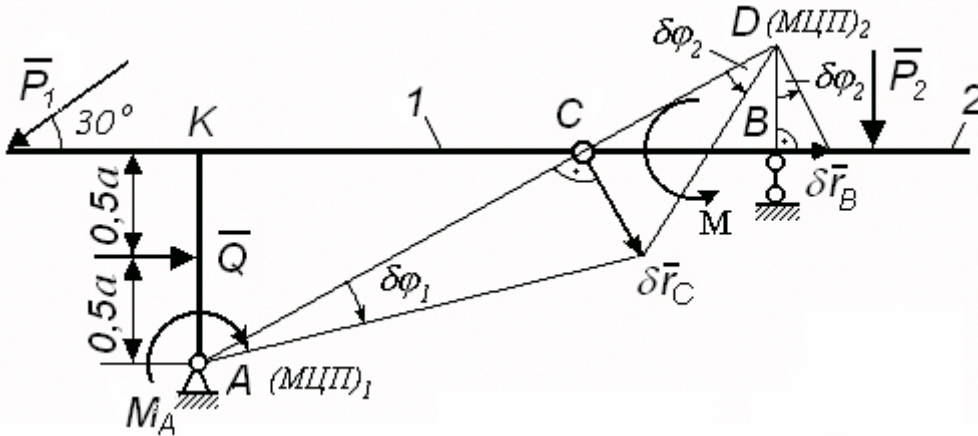


Рис. 157

Составим уравнение работ (3) моментов сил относительно соответствующих МЦП.

$$M_A \delta\varphi_1 + Q \frac{1}{2} a \delta\varphi_1 - P_1 a \cos 30^\circ \delta\varphi_1 - P_1 a \sin 30^\circ \delta\varphi_1 + \\ + M \delta\varphi_2 - P_2 \frac{1}{2} a \delta\varphi_2 = 0. \quad (5)$$

Для рамы 1 $\delta r_C = AC \cdot \delta\varphi_1$; для балки 2 $\delta r_C = CD \cdot \delta\varphi_2$.

Тогда $\delta\varphi_2 = \frac{AC}{CD} \delta\varphi_1$. Так как $\frac{AC}{CD} = \frac{KC}{CB} = \frac{2a}{a} = 2$, то $\delta\varphi_2 = 2\delta\varphi_1$.

При $\delta\varphi_1 \neq 0$ уравнение (5) запишем в виде:

$$M_A + \frac{1}{2} Qa - P_1 a (\cos 30^\circ + \sin 30^\circ) + 2M - P_2 a = 0.$$

Из него, при $Q = qa = 2 \cdot 2 = 4 \text{ кН}$, находим

$$M_A = P_1 a (\cos 30^\circ + \sin 30^\circ) + P_2 a - 1/2 Qa - 2M = \\ = 10 \cdot 2 (0,866 + 0,5) + 8 \cdot 2 - 1/2 \cdot 4 \cdot 2 - 2 \cdot 6 = 27,32 \text{ кНм}.$$

Итак, $\underline{M_A = 27,32 \text{ кНм}}$.

2. Определение вертикальной составляющей реакции в заделке A (\bar{Y}_A).

Теперь точку A представим в виде ползуна, который может вместе с рамой 1 перемещаться поступательно по вертикали в своих направляющих (рис. 158). К ползуну прикладываем силу \bar{Y}_A . Тогда вся конструкция становится механизмом.

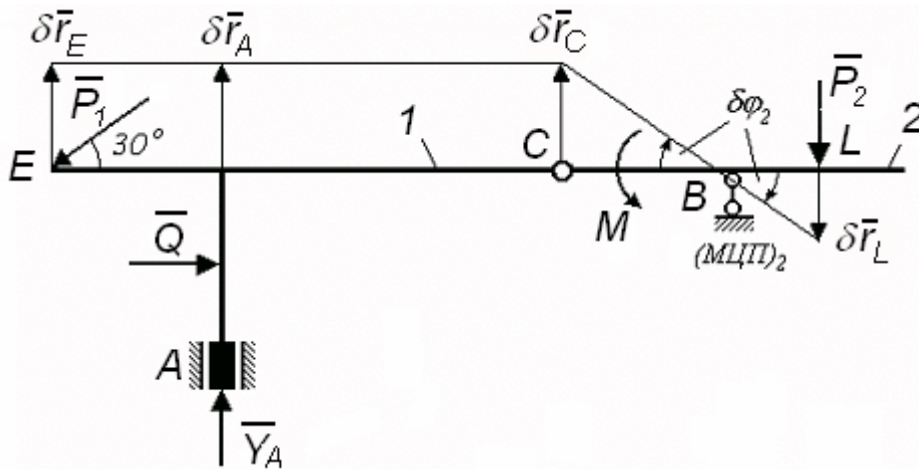


Рис. 158

При поступательном перемещении рамы 1 возможные перемещения точек E , A и C равны, т.е. $\delta \bar{r}_E = \delta \bar{r}_A = \delta \bar{r}_C$. (МЦП) $_2$ балки 2 будет находиться на опоре B , поэтому $\delta \varphi_2 = \frac{\delta r_C}{a}$. Запишем уравнение работ

$$-P_1 \delta r_E \cos 60^\circ + Y_A \delta r_A - M \delta \varphi_2 + P_2 \frac{1}{2} a \delta \varphi_2 = 0.$$

Все возможные перемещения точек выразим через δr_C

$$-P_1 \delta r_C \cos 60^\circ + Y_A \delta r_C - M \frac{\delta r_C}{a} + \frac{1}{2} P_2 a \frac{\delta r_C}{a} = 0.$$

При $\delta r_C \neq 0$, определим Y_A

$$Y_A = \frac{M}{a} + P_1 \cos 60^\circ - \frac{1}{2} P_2 = \frac{6}{2} + 10 \cdot 0,5 - \frac{1}{2} \cdot 8 = 4 \text{ кН.}$$

Итак, $Y_A = 4 \text{ кН.}$

3. Определение горизонтальной составляющей реакции в заделке A (\bar{X}_A).

Вместо заделки в точке A показываем ползун (рис. 159), который может перемещаться поступательно вместе с рамой 1 в своих направляющих. К ползуну прикладываем силу \bar{X}_A , теперь вся конструкция становится механизмом.

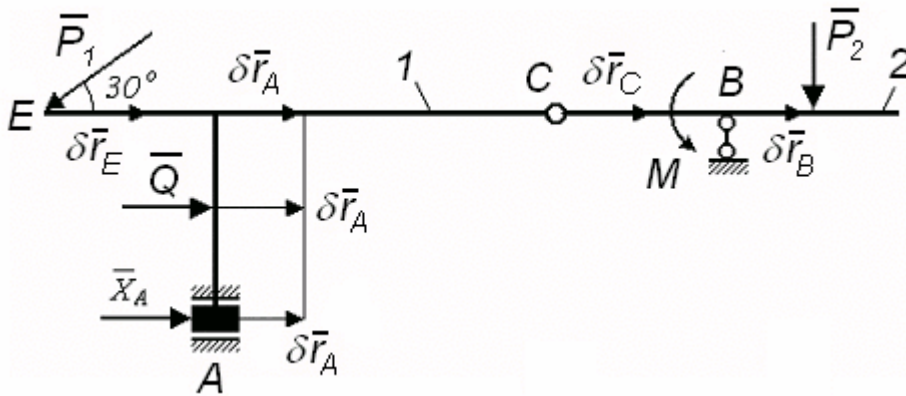


Рис. 159

При поступательном перемещении рамы 1 балка 2 тоже будет перемещаться поступательно, опора B это допускает.

Составляем уравнение работ всех сил

$$-P_1 \delta r_E \cos 30^\circ + Q \delta r_A + X_A \delta r_A = 0.$$

При $\delta r_E = \delta r_A \neq 0$ находим X_A

$$X_A = P_1 \cos 30^\circ - Q = 10 \cdot 0,866 - 4 = 4,66 \text{ кН.}$$

Итак, $X_A = 4,66 \text{ кН.}$

4. Определение реакции в опоре B (\bar{R}_B).

Опора B – подвижный цилиндрический шарнир. Мысленно убираем опору B и показываем вектор реакции \bar{R}_B , который будет перпендикулярен к балке 2. Теперь рама 1 неподвижна, а балка 2 может вращаться относительно шарнира точки C (рис. 160).

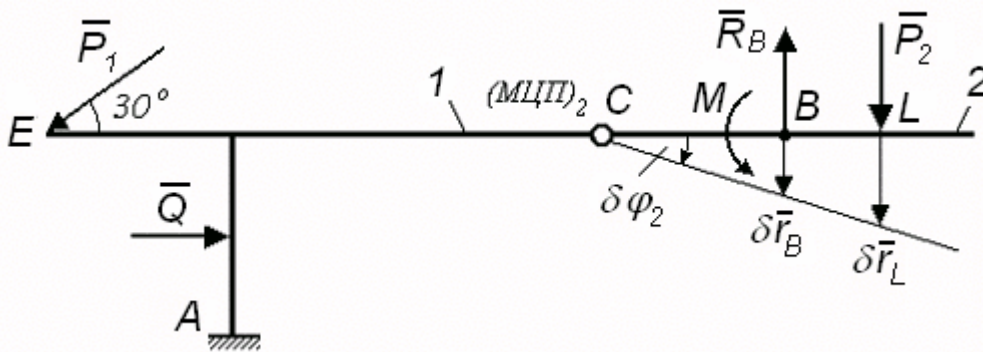


Рис. 160

Точка C будет $(MЦП)_2$ балки 2, $\delta\varphi_2$ – возможный угол поворота.

Составим уравнение работ моментов сил относительно $(MЦП)_2$:

$$-M\delta\varphi_2 - R_B a \delta\varphi_2 + P_2 \frac{3}{2} a \delta\varphi_2 = 0.$$

При $\delta\varphi_2 \neq 0$, определяем R_B :

$$R_B = \frac{3}{2} P_2 - \frac{M}{a} = \frac{3}{2} \cdot 8 - \frac{6}{2} = 9 \text{ кН}. \quad \text{Итак, } \underline{R_B = 9 \text{ кН}}.$$

Все реакции в опорах конструкции найдены.

5. Проверка правильности полученных результатов.

Изображаем всю конструкцию и показываем действующие (заданные) силы и реакции опор (рис. 161).

Для проверки используем уравнения статики. Если все реакции опор найдены верно, то применяя уравнения статики должны получить тождество ($0 \equiv 0$).

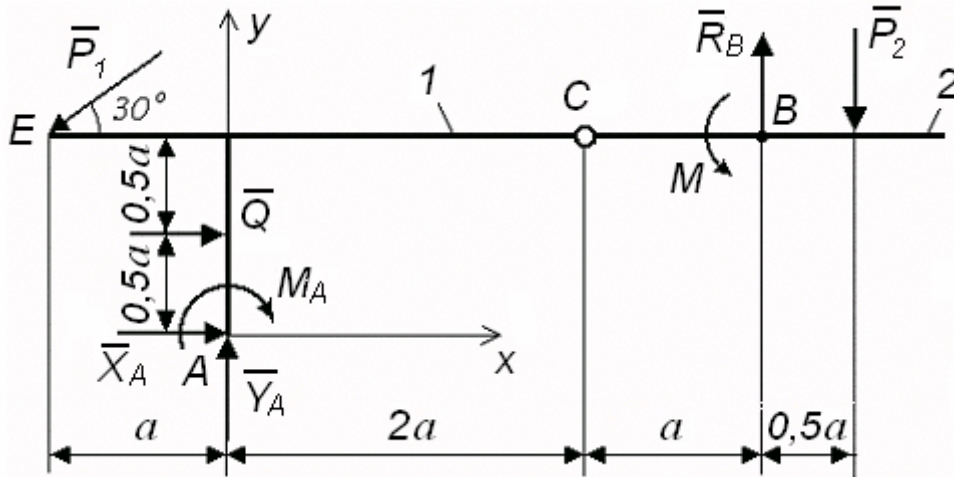


Рис. 161

$$\sum F_{kx} = 0;$$

$$X_A + Q - P_1 \cos 30^\circ = 0; \quad 4,66 + 4 - 10 \cdot 0,866 = 0; \quad 0 \equiv 0.$$

$$\sum F_{ky} = 0;$$

$$Y_A - P_1 \cos 60^\circ + R_B - P_2 = 0; \quad 4 - 10 \cdot 0,5 + 9 - 8 = 0; \quad 0 \equiv 0.$$

$$\sum M_C(\bar{F}_k) = 0;$$

$$P_1 \cos 60^\circ \cdot 3a + Q \cdot \frac{1}{2}a + X_A \cdot a - M_A - Y_A \cdot 2a + M + R_B \cdot a -$$

$$-P_2 \cdot 1,5a = 0;$$

$$10 \cdot 0,5 \cdot 3 \cdot 2 + 4 \cdot 0,5 \cdot 2 + 4,66 \cdot 2 - 27,32 - 4 \cdot 2 \cdot 2 + 6 + 9 \cdot 2 - 8 \cdot 1,5 \cdot 2 = 0;$$

$$67,32 - 67,32 = 0; \quad 0 \equiv 0.$$

Все реакции найдены верно.

Ответ: $M_A = 27,32 \text{ кНм}; \quad X_A = 4,66 \text{ кН}; \quad Y_A = 4 \text{ кН}; \quad R_B = 9 \text{ кН}.$

Задача Д.6. Общее уравнение динамики

На рис. 163 – 165 показаны механические системы с одной степенью свободы, которые состоят из твердых тел, соединенных невесомыми и нерастяжимыми нитями.

Заданы следующие параметры: m_1, m_2, m_3, m_4 - массы соответствующих тел; \bar{F} - активная сила, приложенная к телу 1; r_2, R_2, r_3 - радиусы колес (R_2 - наибольший радиус колеса 2); ρ_2 - радиус инерции тела 2; f - коэффициент трения скольжения тела 1; k - коэффициент трения качения тел; α, β, γ - углы наклона плоскостей к горизонту и силы \bar{F} к опорной поверхности тела 1. Каток считать однородным цилиндром.

Используя общее уравнение динамики, определить ускорение тела 1 (a_1).

1. Принцип Даламбера¹

1.1 Материальная точка

Рассмотрим (рис. 162) несвободное движение точки по заданной траектории в произвольный момент времени.

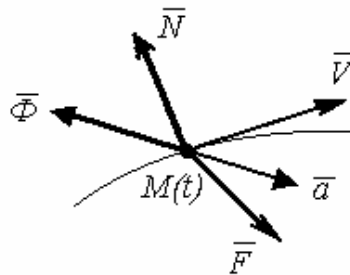


Рис. 162

Запишем для точки М основное уравнение динамики:

$$m\bar{a} = \bar{F} + \bar{N}; \quad (1)$$

¹ Даламбер Жан Лерон (16.9.1717 – 29.10.1783). Французский математик, механик, философ, член французской АН с 1754 г. Исследования относятся к механике, гидродинамике, математике.

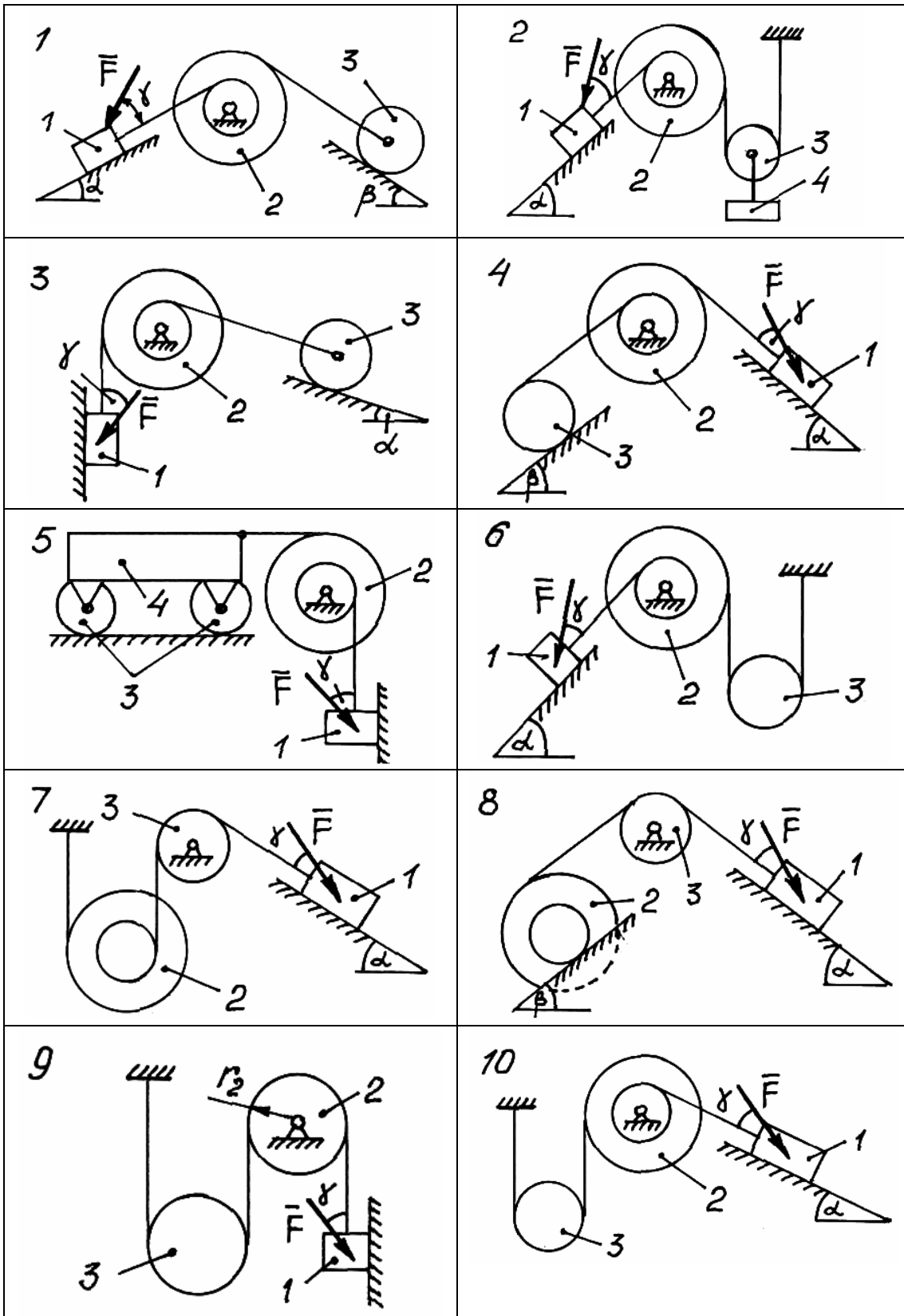


Рис. 163

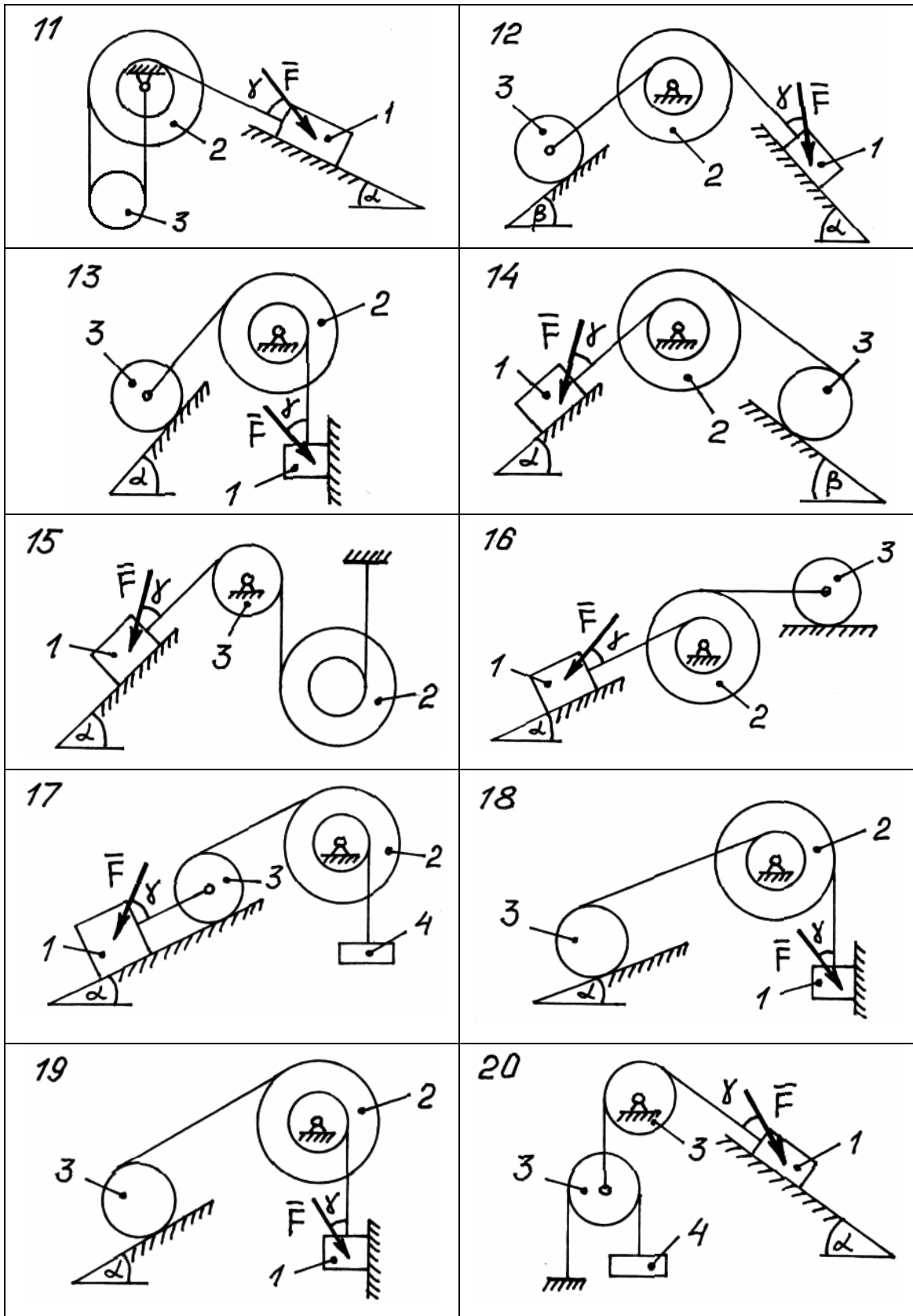


Рис. 164

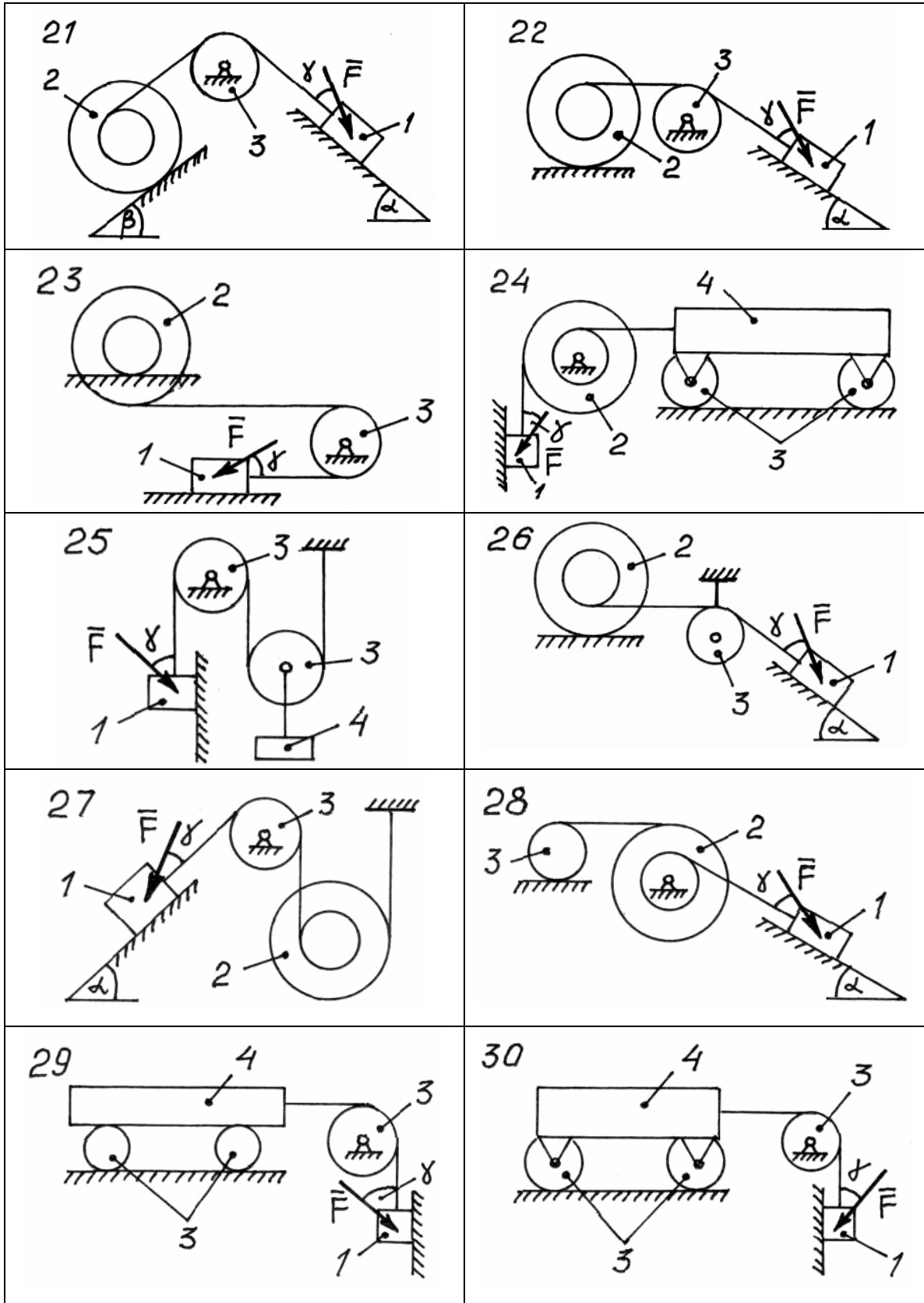


Рис. 165

где $\bar{F} = \sum_{k=1}^n \bar{F}_k$ - равнодействующая заданных сил;

\bar{N} - реакция связи;

m - масса точки.

Величину $m\bar{a}$ перенесем в правую часть равенства (8) и получим

$$0 = \bar{F} + \bar{N} - m\bar{a}.$$

Величину $-m\bar{a} = \bar{\Phi}$ - называют силой инерции точки. Тогда

$$\boxed{\bar{F} + \bar{N} + \bar{\Phi} = 0} . \quad (2)$$

В каждый момент времени активная сила \bar{F} , сила реакции связи \bar{N} и сила инерции $\bar{\Phi}$ образуют систему уравновешенных сил, действующих на точку М. Равенство (2) выражает принцип Даламбера для материальной точки или, как его иногда называют, метод кинетостатики.

Так как система сил $\{\bar{F}; \bar{N}; \bar{\Phi}\}$ эквивалентна нулю, то к ней можно применять уравнения статики. При этом сила инерции $\bar{\Phi}$ по модулю равна $\Phi = ma$ и всегда направлена в обратную сторону от ускорения точки.

1.2 Механическая система

На k – тую точку механической системы (рис. 166) действуют внешняя \bar{F}_k^e и внутренняя \bar{F}_k^i силы.

Покажем силу инерции $\bar{\Phi}_k$, направив ее в обратную сторону от \bar{a}_k . Согласно принципу Даламбера для каждой точки M_k запишем соотношение

$$\bar{F}_k^e + \bar{F}_k^i + \bar{\Phi}_k = 0; \text{ где } k = \overline{1, n}. \quad (3)$$

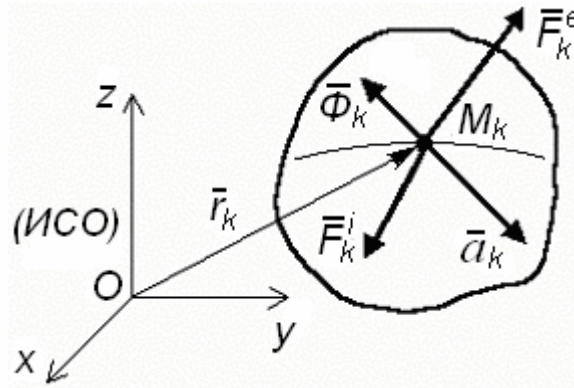


Рис. 166

Получим систему n – уравнений. Просуммируем эти уравнения

$$\sum_{k=1}^n \bar{F}_k^e + \sum_{k=1}^n \bar{F}_k^i + \sum_{k=1}^n \bar{\Phi}_k = 0.$$

Здесь $\sum_{k=1}^n \bar{F}_k^e = \bar{R}^e$ – главный вектор внешних сил;

$\sum_{k=1}^n \bar{F}_k^i = \bar{R}^i = 0$ – главный вектор внутренних сил;

$\sum_{k=1}^n \bar{\Phi}_k = \bar{R}^\phi$ – главный вектор сил инерций.

Следовательно, $\bar{R}^e + \bar{R}^\phi = 0$, и $\bar{R}^\phi = -\bar{R}^e$. Из теоремы о движении центра масс механической системы $m\bar{a}_C = \bar{R}^e$ находим

$$\boxed{\bar{R}^\phi = -m\bar{a}_C} \quad . \quad (4)$$

Главный вектор сил инерции, по модулю, определяется произведением массы системы на ускорение центра масс ($R^\phi = ma_C$) и направлен в обратную сторону от направления \bar{a}_C .

Теперь равенство (3) векторно умножим на радиус-вектор \bar{r}_k , который соединяет неподвижную точку O (инерциальная система отсчета) с материальной точкой M_k

$$\bar{r}_k \times \bar{F}_k^e + \bar{r}_k \times \bar{F}_k^i + \bar{r}_k \times \bar{\Phi}_k = 0, \quad k = \overline{1, n}.$$

Просуммируем все уравнения

$$\sum_{k=1}^n (\bar{r}_k \times \bar{F}_k^e) + \sum_{k=1}^n (\bar{r}_k \times \bar{F}_k^i) + \sum_{k=1}^n (\bar{r}_k \times \bar{\Phi}_k) = 0.$$

Здесь $\sum_{k=1}^n (\bar{r}_k \times \bar{F}_k^e) = \bar{M}_o^e$ - главный момент внешних сил относительно центра приведения точки O;

$$\sum_{k=1}^n (\bar{r}_k \times \bar{F}_k^i) = \bar{M}_o^i = 0 \text{ - главный момент внутренних сил;}$$

$$\sum_{k=1}^n (\bar{r}_k \times \bar{\Phi}_k) = \bar{M}_o^\Phi \text{ - главный момент сил инерций.}$$

Следовательно, $\bar{M}_o^e + \bar{M}_o^\Phi = 0$.

Для механической системы принцип Даламбера запишется в следующем виде:

$$\boxed{\begin{cases} \bar{R}^e + \bar{R}^\Phi = 0; \\ \bar{M}_o^e + \bar{M}_o^\Phi = 0. \end{cases}} \quad (5)$$

Из теоремы об изменении кинетического момента механической системы следует $\bar{M}_o^e = \frac{d\bar{K}_o}{dt}$, поэтому

$$\boxed{\bar{M}_o^\Phi = -\bar{M}_o^e = -\frac{d\bar{K}_o}{dt}} \quad (6)$$

1.3 Приведение сил инерций твердого тела к простейшему виду

а) Поступательное движение твердого тела

При поступательном движении тела (σ) все силы инерции приводятся в центр масс (точка C) к главному вектору \bar{R}^Φ (рис. 167), который по модулю равен $R^\Phi = ma_C$ и направлен в обратную сторону от \bar{a}_C (m – масса тела).

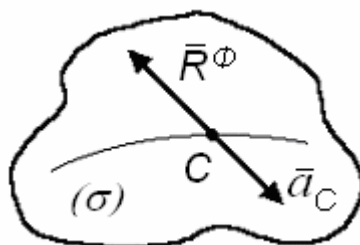


Рис. 167

б) Вращение тела вокруг неподвижной оси

Пусть ось вращения Oz (рис. 168) тела (σ) проходит через центр масс тела (точка C) этого тела.

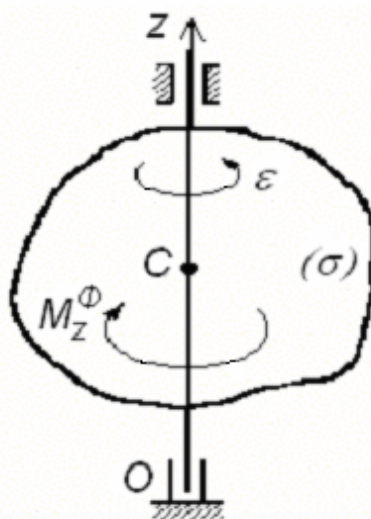


Рис. 168

На основании (6) $M_z^\Phi = \frac{dK_z}{dt}$, но $K_z = I_z \omega$, тогда при $I_z = \text{const}$,

получим $M_z^\Phi = I_z \varepsilon$, где I_z – момент инерции тела (σ) относительно оси Oz.

Теперь рассмотрим случай (рис. 169), когда ось вращения Oz тела (σ) не проходит через центр масс (точку C).

Силы инерции тела (σ) приводятся в точку C к главному вектору $\bar{R}^\Phi = \bar{R}_\tau^\Phi + \bar{R}_n^\Phi$ и главному моменту $M_{Cz_1}^\Phi$.

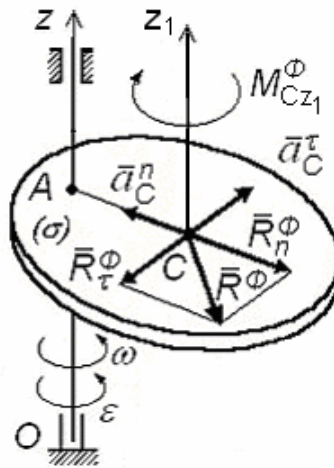


Рис. 169

При этом $R_\tau^\Phi = m a_C^\tau = m \cdot \varepsilon \cdot AC$; $R_n^\Phi = m a_C^n = m \cdot \omega^2 \cdot AC$;
 $M_{Cz_1}^\Phi = I_{Cz_1} \cdot \varepsilon$; $R^\Phi = \sqrt{(R_\tau^\Phi)^2 + (R_n^\Phi)^2}$.

в) Плоское движение твердого тела

Фигура (σ) перемещается поступательно с центром масс (точка C) и вращается относительно центра масс (рис. 170).

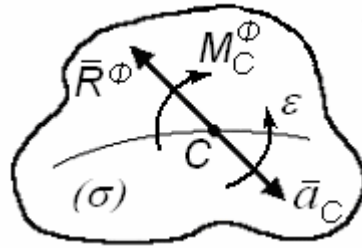


Рис. 170

Силы инерции приводятся в центр масс (точка С) к главному вектору \bar{R}^Φ и главному моменту M^Φ . При этом

$$\boxed{R^\Phi = m \cdot a_C} \quad \text{и} \quad \boxed{M^\Phi = I_C \cdot \varepsilon} .$$

Вектор \bar{R}^Φ направлен в сторону обратную \bar{a}_C , M^Φ - в обратную сторону от ε .

2.Общее уравнение динамики

Если система находится в движении и имеет стационарные (склерономные), двусторонние (удерживающие) и идеальные связи, то сумма работ активных (заданных) сил и сил инерций на собственных возможных перемещениях равна нулю.

На рис. 171 показана механическая система, которая перемещается относительно инерциальной системы отсчета (т.О).

Рассмотрим A_k точку, на которую действуют следующие силы: \bar{F}_k - активная сила; \bar{N}_k - реакция связи, наложенной на точку; $\bar{\Phi}_k = -m_k \bar{a}_k$ - сила инерции (\bar{a}_k - ускорение точки, m_k - масса точки). Согласно принципу Даламбера для точки, можно записать:

$$\bar{F}_k + \bar{N}_k + \bar{\Phi}_k = 0 \quad (k = \overline{1, n}) . \quad (7)$$

Теперь равенство умножим скалярно на $\delta \bar{r}_k$ - возможное перемещение точки. Получим n - уравнений, а затем просуммируем все

Уравнение работ (8) будет называться общим уравнением механики.

Пример решения задачи

На рис. 172 показана механическая система, состоящая из трех тел, соединенных между собой нерастяжимыми нитями.

Дано: m_1, m_2, m_3 - массы тел; r_2, R_2, r_3 - радиусы тел; \vec{F} - активная сила; α, γ - углы; ρ_2 - радиус инерции тела 2; f - коэффициент трения скольжения тела 1; k - коэффициент трения качения тела 3.

Определить ускорение тела 1 (a_1).

Решение

Покажем ускорение тела 1 \vec{a}_1 в сторону действия силы \vec{F} и найдем ускорения тел 2 и 3, выразив их через \vec{a}_1 .

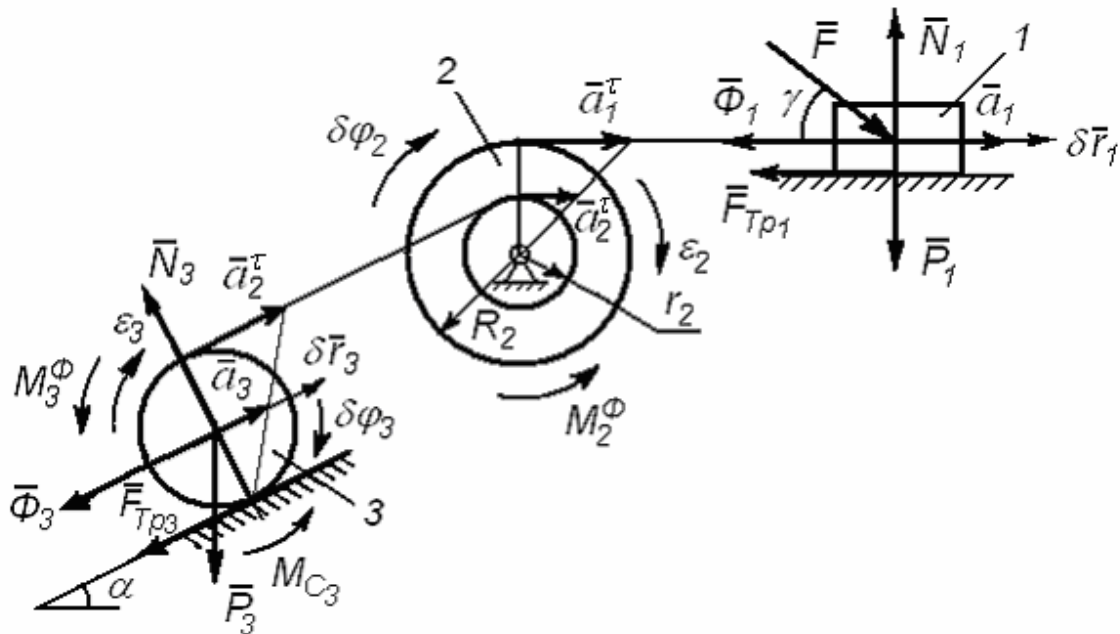


Рис. 172

Кинематические соотношения:

$$\varepsilon_2 = \frac{a_1^\tau}{R_2}; \quad a_2^\tau = \varepsilon_2 \cdot r_2 = a_1 \frac{r_2}{R_2}; \quad \varepsilon_3 = \frac{a_2^\tau}{2r_2} = a_1 \frac{r_2}{2r_3 R_2};$$

$$a_3 = \frac{1}{2} a_2^\tau = a_1 \frac{r_2}{2R_2}; \quad a_1 = a_1^\tau.$$

Покажем активные силы $P_1 = m_1 g$, $P_3 = m_3 g$; реакции \bar{N}_1, \bar{N}_3 .

Факторы инерции: $\Phi_1 = m_1 a_1$; $M_2^\Phi = I_2 \varepsilon_2$; $I_2 = m_2 \rho_2^2$;

$$M_2^\Phi = m_2 \rho_2^2 \frac{a_1}{R_2}; \quad \Phi_3 = m_3 a_3 = m_3 a_1 \frac{r_2}{2R_2}; \quad M_3^\Phi = I_3 \varepsilon_3;$$

$$I_3 = \frac{1}{2} m_3 r_3^2; \quad M_3^\Phi = \frac{1}{2} m_3 r_3^2 \frac{a_1 r_2}{2r_3 R_2} = m_3 \frac{r_2 r_3}{4R_2} a_1.$$

Далее показываем возможные перемещения тел и, применяя общее уравнение динамики (8), составляем сумму работ всех сил на собственных возможных перемещениях точек приложения

$$F \cdot \delta r_1 \cos \gamma - \Phi_1 \delta r_1 - F_{mp} \delta r_1 - M_2^\Phi \delta \varphi_2 - P_3 \delta r_3 \sin \alpha - \Phi_3 \delta r_3 - M_3^\Phi \delta \varphi_3 - M_{c_3} \delta \varphi_3 = 0.$$

При стационарных (склерономных) связях возможные перемещения совпадают с действительными.

Тогда

$$\delta \varphi_2 = \frac{\delta r_1}{R_2}; \quad \delta r_3 = r_3 \delta \varphi_3; \quad \delta r_3 = \frac{r_2}{2R_2} \delta r_1; \quad \delta \varphi_3 = \frac{r_2}{2r_3 R_2} \delta r_1.$$

Определим силу трения скольжения.

$$F_{mp.1} = N_1 f; \quad N_1 = P_1 + F \sin \gamma = m_1 g + F \sin \gamma;$$

$$F_{mp.1} = m_1 g f + F f \sin \gamma.$$

Момент сопротивления качению

$$M_{c_3} = k N_3; \quad N_3 = P_3 \cos \alpha = m_3 g \cos \alpha; \quad M_{c_3} = k m_3 g \cos \alpha.$$

Полученные величины подставим в уравнение

$$\begin{aligned}
& F \delta r_1 \cos \gamma - m_1 a_1 \delta r_1 - m_1 g f \delta r_1 - F f \sin \gamma \delta r_1 - m_2 \rho_2^2 \frac{a_1}{R_2} \cdot \frac{\delta r_1}{R_2} - \\
& - m_3 g \sin \alpha \cdot \frac{r_2}{2R_2} \delta r_1 - m_3 \frac{r_2}{2R_2} \cdot a_1 \frac{r_2}{2R_2} \delta r_1 - \frac{1}{4} m_3 \frac{r_2 r_3}{R_2} a_1 \frac{r_2}{2r_3 R_2} \delta r_1 - \\
& - m_3 g k \cos \alpha \frac{r_2}{2r_3 R_2} \delta r_1 = 0.
\end{aligned}$$

При $\delta r_1 \neq 0$, эта величина уходит. Члены, содержащие a_1 , переносим в другую часть равенства.

$$\begin{aligned}
& F(\cos \gamma - f \sin \gamma) - m_1 f - m_3 g \frac{r_2}{2R_2} \sin \alpha - m_3 g \frac{r_2 k}{2r_3 R_2} \cos \alpha = \\
& = a_1 \left(m_1 + m_2 \frac{r_2^2}{R_2^2} + \frac{3}{8} m_3 \frac{r_2^2}{R_2^2} \right).
\end{aligned}$$

Окончательно получим

$$a_1 = \frac{F(\cos \gamma - f \sin \gamma) - m_1 g f - m_3 g \frac{r_2}{2R_2} (\sin \alpha + \frac{k}{r_3} \cos \alpha)}{m_1 + m_2 \frac{r_2^2}{R_2^2} + \frac{3}{8} m_3 \frac{r_2^2}{R_2^2}}.$$

Чтобы направление вектора a_1 не изменилось, на числитель полученной формулы нужно наложить условие

$$F(\cos \gamma - f \sin \gamma) > m_1 g f + m_3 g \frac{r_2}{2R_2} (\sin \alpha + \frac{k}{r_3} \cos \alpha).$$

Если $F(\cos \lambda - f \sin \gamma) = m_1 g f + m_3 g \frac{r_2}{2R_2} (\sin \alpha + \frac{k}{r_3} \cos \alpha)$, то

система будет находиться в покое, или тело 1 будет иметь постоянную скорость движения ($\bar{v}_1 = \text{const}$).

Задача Д.7. Дифференциальные уравнения
движения механической системы
в обобщенных координатах
(уравнение Лагранжа второго рода)

Для механической системы (рис. 163 - 165), имеющей одну степень свободы, определить ускорение тела 1, применив уравнение Лагранжа¹ второго рода.

1. Обобщенные координаты

Обобщенными координатами называются независимые величины, линейные или угловые, заданием которых однозначно определяется положение материальных точек механической системы в пространстве или на плоскости. Обобщенные координаты зависят от параметра времени: $q = q(t)$ – линейная обобщенная координата; $\varphi = \varphi(t)$ – угловая обобщенная координата. Первые производные по времени от обобщенных координат называются обобщенными скоростями: $\dot{q} = \dot{q}(t)$; $\dot{\varphi} = \dot{\varphi}(t)$. **Число степеней свободы** s механической системы определяет количество обобщенных координат.

На рис. 173а показана схема математического маятника, который колеблется в вертикальной плоскости. Положение точки M можно зафиксировать только углом $\varphi = \varphi(t)$ – обобщенной угловой координатой. Схема эллиптического маятника показана на рис. 173б. Эта система имеет две степени свободы, поэтому и вводятся две обобщенные координаты: $\varphi = \varphi(t)$ – угол отклонения от вертикали нити вместе с точкой M ; $q = q(t)$ – поступательное перемещение тела 1 вдоль горизонтальной плоскости.

¹ Лагранж Жозеф Луи (25.1.1736 – 10.4.1813). Французский математик и механик, член Французской АН с 1772 г. В работе “Аналитическая механика” (1788) Лагранж подвел итог всему, что было создано в механике на протяжении 18 века.

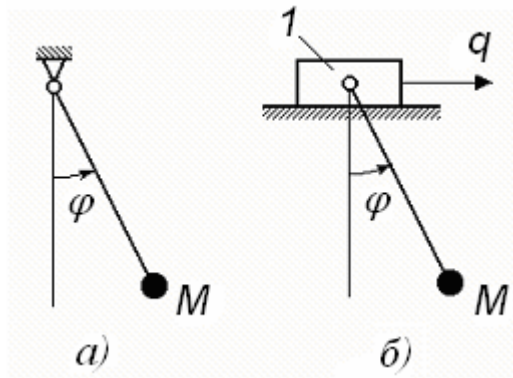


Рис. 173

2. Вычисление кинетической энергии механической системы через обобщенные координаты

При наличии обобщенных координат в механической системе, радиус – вектор любой k – той точки будет функцией этих координат и параметра времени t :

$$\bar{r}_k = \bar{r}_k(q_1, q_2, \dots, q_s, t).$$

Тогда дифференциал функции \bar{r}_k запишется в виде:

$$d\bar{r}_k = \frac{\partial \bar{r}_k}{\partial q_1} dq_1 + \dots + \frac{\partial \bar{r}_k}{\partial q_i} dq_i + \dots + \frac{\partial \bar{r}_k}{\partial q_s} dq_s + \frac{\partial \bar{r}_k}{\partial t} dt.$$

Если это равенство разделить на dt , то $\frac{d\bar{r}_k}{dt} = \bar{v}_k$ - вектор скорости

k – той точки.

Тогда

$$\bar{v}_k = \sum_{i=1}^s \frac{\partial \bar{r}_k}{\partial q_i} \dot{q}_i + \frac{\partial \bar{r}_k}{\partial t}. \quad (1)$$

Из формулы (1) можно получить равенство

$$\frac{\partial \bar{v}_k}{\partial \dot{q}_i} = \frac{\partial \bar{r}_k}{\partial q_i}, \quad (2)$$

которое понадобится при выводе уравнений Лагранжа 2-го рода.

Кинетическая энергия механической системы

$$T = \sum_{k=1}^n \frac{1}{2} m_k v_k^2 = \sum_{k=1}^n \frac{1}{2} m_k \bar{v}_k \bar{v}_k = T_0 + T_1 + T_2,$$

где с учетом (1),
$$T_0 = \sum_{k=1}^n \frac{1}{2} m_k \frac{\partial \bar{r}_k}{\partial t} \cdot \frac{\partial \bar{r}_k}{\partial t} = a_0;$$

$$T_1 = \sum_{k=1}^n m_k \sum_{j=1}^N \frac{\partial \bar{r}_k}{\partial q_j} \dot{q}_j \cdot \frac{\partial \bar{r}_k}{\partial t} = \sum_{j=1}^N a_j \dot{q}_j, \text{ где } a_j = \sum_{k=1}^n m_k \frac{\partial \bar{r}_k}{\partial q_j} \cdot \frac{\partial \bar{r}_k}{\partial t};$$

$$T_2 = \sum_{k=1}^n \frac{1}{2} m_k \sum_{(j,p)} \frac{\partial \bar{r}_k}{\partial q_j} \cdot \frac{\partial \bar{r}_k}{\partial q_p} \dot{q}_j \cdot \dot{q}_p = \frac{1}{2} \sum_{(j,p)} a_{jp} \dot{q}_j \cdot \dot{q}_p,$$

где $a_{jp} = a_{pj} = \sum_{k=1}^n m_k \frac{\partial \bar{r}_k}{\partial q_j} \cdot \frac{\partial \bar{r}_k}{\partial q_p}.$

$$\text{Тогда } T = a_0 + \sum_{j=1}^N a_j \dot{q}_j + \frac{1}{2} \sum_{(j,p)} a_{jp} \dot{q}_j \cdot \dot{q}_p, \quad (3)$$

где a_{jp} – коэффициенты инерции (масса или моменты инерции).

Если механическая система имеет стационарные (склерономные) связи, то $a_0 = a_j = 0$, тогда формула (3) запишется в виде:

$$T = \frac{1}{2} \sum_{(j,p)} a_{jp} \dot{q}_j \cdot \dot{q}_p. \quad (4)$$

Например, если система имеет две степени свободы ($q_1 = q_1(t)$, $q_2 = q_2(t)$), то $T = \frac{1}{2} (a_{11} \dot{q}_1^2 + 2a_{12} \dot{q}_1 \dot{q}_2 + a_{22} \dot{q}_2^2).$

3. Обобщенные силы

Для голономной механической системы, которая имеет стационарные (склерономные) связи, возможное приращение радиус – вектора $\bar{r}_k = \bar{r}_k(q_1, q_2, \dots, q_s)$ при фиксированном значении времени ($\delta t = 0$) зависит только от δq_i и его можно записать в следующем виде:

$$(\delta \bar{r}_k)_i = \frac{\partial \bar{r}_k}{\partial q_i} \delta q_i, \quad (5)$$

где δq_i – возможное приращение обобщенной координаты $q_i = q_i(t)$; $i = \overline{1, s}$.

Запишем выражение для работы заданных сил на возможном перемещении i -той точки:

$$(\delta A_k)_i = \sum_{k=1}^n \bar{F}_k \cdot (\delta \bar{r}_k)_i = \sum_{k=1}^n \bar{F}_k \cdot \frac{\partial \bar{r}_k}{\partial q_i} \delta q_i,$$

где $\sum_{k=1}^n \bar{F}_k \cdot \frac{\partial \bar{r}_k}{\partial q_i} = Q_i$ - обобщенная сила активных сил.

Тогда $(\delta A_k)_i = Q_i \delta q_i$, откуда

$$\boxed{Q_i = \frac{(\delta A_k)_i}{\delta q_i}} \quad (i = \overline{1, s}). \quad (6)$$

Формула (6) позволяет выполнять практическое вычисление обобщенной силы при решении задач. Обобщенная сила Q_i может иметь размерность силы (H), или размерность момента силы (Hm). Если механическая система консервативная, то обобщенную силу можно вычислять по формуле

$$\boxed{Q_i = -\frac{\partial \Pi}{\partial q_i}} \quad (i = \overline{1, s}), \quad (7)$$

где $\Pi = \Pi(q_1, q_2, \dots, q_s)$ – потенциальная энергия системы.

4. Вывод уравнений Лагранжа второго рода

Рассмотрим голономную механическую систему, которая имеет стационарные (склерономные), идеальные и двусторонние связи. В системе будут действовать активные силы и реакции связей.

Запишем основное уравнение динамики для системы:

$$\sum_{k=1}^n m_k \bar{a}_k = \sum_{k=1}^n \bar{F}_k + \sum_{k=1}^n \bar{N}_k, \quad (8)$$

где m_k – масса k – той точки системы;

$\bar{a}_k = \frac{d\bar{v}_k}{dt}$ – абсолютное ускорение точки;

\bar{F}_k – активная сила;

\bar{N}_k – реакция связи.

Левую и правую части равенства (8) умножим на выражение (5) и получим:

$$\sum_{k=1}^n m_k \frac{d\bar{v}_k}{dt} \cdot \frac{\partial \bar{r}_k}{\partial q_i} \delta q_i = \sum_{k=1}^n \bar{F}_k \cdot \frac{\partial \bar{r}_k}{\partial q_i} \delta q_i + \sum_{k=1}^n \bar{N}_k \cdot \frac{\partial \bar{r}_k}{\partial q_i} \delta q_i.$$

Но $\sum_{k=1}^n \bar{N}_k \cdot \frac{\partial \bar{r}_k}{\partial q_i} \delta q_i = (\delta A_k^N)_i = 0$, так как связи в системе иде-

альные.

При $\delta q_i \neq 0$ можно записать

$$\sum_{k=1}^n m_k \frac{d\bar{v}_k}{dt} \cdot \frac{\partial \bar{r}_k}{\partial q_i} = Q_i. \quad (9)$$

Найдем $\frac{d}{dt} (\bar{v}_k \cdot \frac{\partial \bar{r}_k}{\partial q_i}) = \frac{d\bar{v}_k}{dt} \cdot \frac{\partial \bar{r}_k}{\partial q_i} + \bar{v}_k \cdot \frac{\partial}{\partial q_i} \left(\frac{d\bar{r}_k}{dt} \right)$.

При $\frac{d\bar{r}_k}{dt} = \bar{v}_k$, с учетом соотношения (2), находим

$$\frac{d\bar{v}_k}{dt} \cdot \frac{\partial \bar{r}_k}{\partial q_i} = \frac{d}{dt} (\bar{v}_k \cdot \frac{\partial \bar{r}_k}{\partial \dot{q}_i}) - \bar{v}_k \cdot \frac{\partial \bar{v}_k}{\partial q_i}.$$

Полученную величину подставим в уравнение (9). Тогда

$$\sum_{k=1}^n m_k \frac{d}{dt} (\bar{v}_k \cdot \frac{\partial \bar{r}_k}{\partial \dot{q}_i}) - \sum_{k=1}^n m_k \bar{v}_k \cdot \frac{\partial \bar{v}_k}{\partial q_i} = Q_i.$$

Вынесем $\frac{d}{dt}$, $\frac{\partial}{\partial \dot{q}_i}$ и $\frac{\partial}{\partial q_i}$ за знак суммы, тогда получим:

$$\frac{d}{dt} \frac{\partial}{\partial \dot{q}_i} \left(\sum_{k=1}^n \frac{1}{2} m_k v_k^2 \right) - \frac{\partial}{\partial q_i} \left(\sum_{k=1}^n \frac{1}{2} m_k v_k^2 \right) = Q_i.$$

Но $\sum_{k=1}^n \frac{1}{2} m_k v_k^2 = T$ - кинетическая энергия механической системы

как функция обобщенных координат и обобщенных скоростей.

Окончательно запишем

$$\boxed{\frac{d}{dt} \frac{\partial T}{\partial \dot{q}_i} - \frac{\partial T}{\partial q_i} = Q_i} \quad (i = \overline{1, s}). \quad (10)$$

Уравнения (10) являются дифференциальными уравнениями движения голономной механической системы в обобщенных координатах или уравнениями Лагранжа второго рода.

5. Структура уравнений Лагранжа второго рода

Окончательный вид уравнений (10) определяется зависимостью кинетической энергии системы от обобщенных координат и скоростей и силами, действующими на систему. Количество уравнений (10) определяется числом степеней свободы s механической системы.

При составлении каждого уравнения Лагранжа (10) необходимо:

1. В механической системе показать обобщенные координаты, количество которых зависит от числа степеней свободы системы, а также обобщенные скорости каждой материальной точки системы.

2. Через обобщенные координаты и обобщенные скорости вычислить кинетическую энергию системы и привести ее к виду (3) или (4).

3. Вычислить частную производную от кинетической энергии по обобщенной скорости.

4. Вычислить полную производную по времени от полученного выражения, в которую войдут обобщенные ускорения \ddot{q}_j , обобщенные скорости \dot{q}_j , обобщенные координаты q_j и параметр t для реономных связей.

5. Вычислить частную производную от кинетической энергии по обобщенной координате.

6. По формуле (6) вычислить обобщенные силы. При этом полагать $\delta q_1 \neq 0$ при вычислении Q_1 , а $\delta q_2 = 0, \dots, \delta q_s = 0$.

В результате система уравнений Лагранжа второго рода представляет собой систему из n обыкновенных линейных или нелинейных дифференциальных уравнений второго порядка относительно обобщенных координат.

Пример решения задачи

Механическая система (рис. 174) с одной степенью свободы состоит из трех тел, соединенных между собой нерастяжимыми нитями.

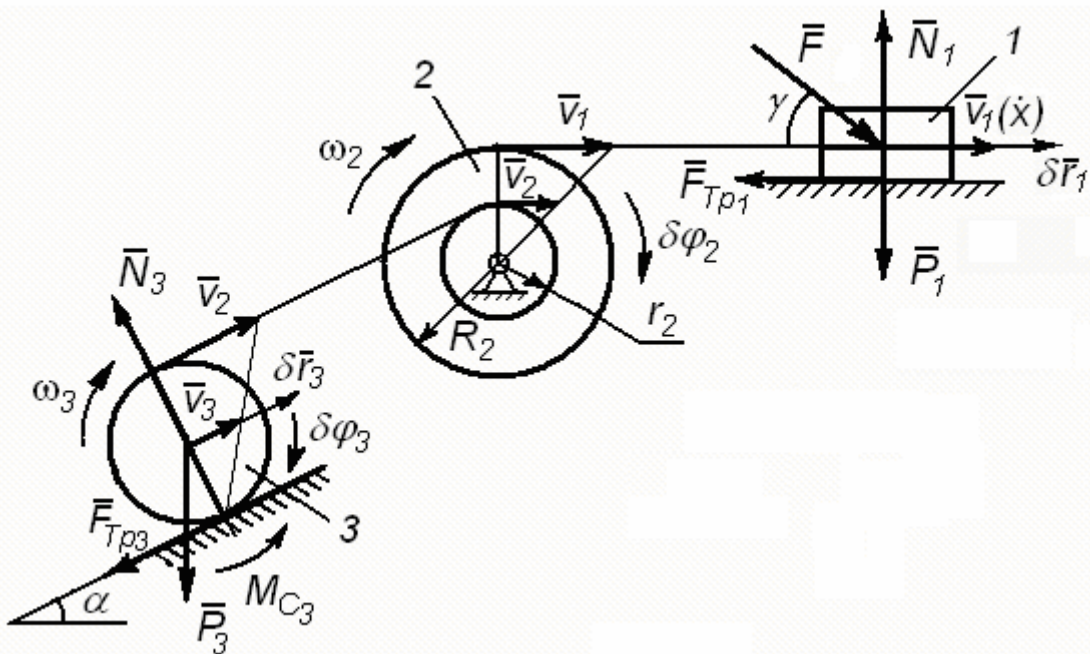


Рис. 174

Дано: m_1, m_2, m_3 - массы тел; r_2, R_2, r_3 - радиусы тел; \bar{F} - активная сила; α, γ - углы; ρ_2 - радиус инерции тела 2; f - коэффициент трения скольжения тела 1; k - коэффициент трения качения тела 3.

Определить ускорение тела 1 (a_1).

Решение

В качестве обобщенной координаты выбираем перемещение тела 1 – x . Тогда $q = x$. Для этой координаты запишем уравнение Лагранжа второго рода.

$$\frac{d}{dt} \frac{\partial T}{\partial \dot{x}} - \frac{\partial T}{\partial x} = Q.$$

Вычисляем кинетическую энергию механической системы

$$T = T_1 + T_2 + T_3, \text{ если } V_1 = \dot{x}.$$

Тело 1 - $T_1 = \frac{1}{2} m_1 v_1^2 = \frac{1}{2} m_1 \dot{x}^2$ - поступательное движение.

Тело 2 - $T_2 = \frac{1}{2} I_2 \omega_2^2$ - вращательное движение.

При $I_2 = m_2 \rho_2^2$, $\omega_2 = \frac{v_1}{R_2} = \frac{\dot{x}}{R_2}$, $T_2 = m_2 \left(\frac{\rho_2}{R_2} \right)^2 \dot{x}^2$.

Тело 3 - $T_3 = \frac{1}{2} m_3 v_3^2 + \frac{1}{2} I_3 \omega_3^2 = \frac{3}{4} m_3 v_3^2$ - плоское движение

сплошного цилиндра 3.

При $v_3 = \frac{r_2}{2R_2} v_1 = \frac{r_2}{2R_2} \dot{x}$, $T_3 = \frac{3}{16} m_3 \left(\frac{r_2}{R_2} \right)^2 \dot{x}^2$.

Окончательно

$$T = \frac{1}{2} \left[m_1 + m_2 \left(\frac{\rho_2}{R_2} \right)^2 + \frac{3}{8} m_3 \left(\frac{r_2}{R_2} \right)^2 \right] \dot{x}^2 = \frac{1}{2} a \dot{x}^2,$$

где $a = m_1 + m_2 \frac{\rho_2^2}{R_2^2} + \frac{3}{8} m_3 \frac{r_2^2}{R_2^2}$ - коэффициент инерции (приведенная масса).

$$T = \frac{1}{2} a \dot{x}^2, \quad T = T(\dot{x}).$$

Распишем левую часть уравнение Лагранжа:

$$\frac{\partial T}{\partial \dot{x}} = a \dot{x}; \quad \frac{\partial T}{\partial x} = 0; \quad \frac{d}{dt} \frac{\partial T}{\partial \dot{x}} = a \ddot{x}.$$

Определяем обобщенную силу по формуле:

$$Q = \frac{(\delta A_k)}{\delta x}.$$

Тогда $\delta A = F \cdot \delta r_1 \cos \gamma - F_{mp1} \delta r_1 - P_3 \cdot \delta r_3 \sin \alpha - M_{c3} \delta \varphi_3$.

При $P_3 = m_3 g$, $F_{mp1} = f m_1 g + f F \sin \gamma$, $M_{c3} = k m_3 g \cos \alpha$,

$$\delta r_1 = \delta x, \quad \delta r_3 = \frac{r_2}{2R_2} \delta x, \quad \delta \varphi_3 = \frac{r_2}{2r_3 R_2} \delta x,$$

будем иметь

$$\delta A = \left[F(\cos \gamma - f \sin \gamma) - f m_1 g - m_3 g \frac{r_2}{2R_2} \left(\sin \alpha + \frac{k}{r_3} \cos \alpha \right) \right] \delta x.$$

Окончательно

$$Q = F(\cos \gamma - f \sin \gamma) - f m_1 g - m_3 g \frac{r_2}{2R_2} \left(\sin \alpha + \frac{k}{r_3} \cos \alpha \right).$$

Тогда получим $a \ddot{x} = Q$, откуда $\ddot{x} = \frac{Q}{a}$,

$$a_1 = \frac{F(\cos \gamma - f \sin \gamma) - f m_1 g - m_3 g \left(\sin \alpha + \frac{k}{r_3} \cos \alpha \right)}{m_1 + m_2 \frac{\rho_2^2}{R_2^2} + \frac{3}{8} m_3 \frac{r_2^2}{R_2^2}}.$$

Задача Д.8. Дифференциальные уравнения
движения механической системы
в обобщенных координатах
(Уравнение Лагранжа второго рода)

Механическая система (рис. 175 – 177) состоит из твердых тел и нерастяжимых нитей. При движении тел трение скольжения отсутствует. Заданная механическая система – голономная с двумя степенями свободы, имеет стационарные (склерономные) и двусторонние связи. В вариантах встречаются следующие обобщенные координаты: $s = s(t)$; $x = x(t)$; $\varphi = \varphi(t)$; $\varphi_1 = \varphi_1(t)$; $\varphi_2 = \varphi_2(t)$; $x_1 = x_1(t)$; $x_2 = x_2(t)$.

Используя уравнения Лагранжа второго рода, определить ускорение тех тел, обобщенные координаты которых заданы. В вариантах 9, 20, 22, 30 механизмы расположены в горизонтальной плоскости. Все данные для расчета приведены в таблице 16.

Пример решения задачи

Голономная механическая система (рис. 178) состоит из твердых тел (1 – 4) и нерастяжимой нити между телами 1 и 3. Система движется под действием сил \bar{F}_1 и \bar{F}_2 . Обобщенные координаты X_1 , X_2 показаны на чертеже. Заданы следующие величины: $m_1 = 4$ кг; $m_2 = 8$ кг; $m_3 = 2$ кг; $m_4 = 6$ кг – массы тел; $F_1 = 10$ Н; $F_2 = 40$ Н – действующие силы. Диск 1 и цилиндры 4 катятся без скольжения. Определить ускорение центра масс тела 1 и тела 2.

Решение

На рис. 178 показываем скорости всех тел, входящих в систему, выражая их через обобщенные скорости \dot{X}_1 и \dot{X}_2 .

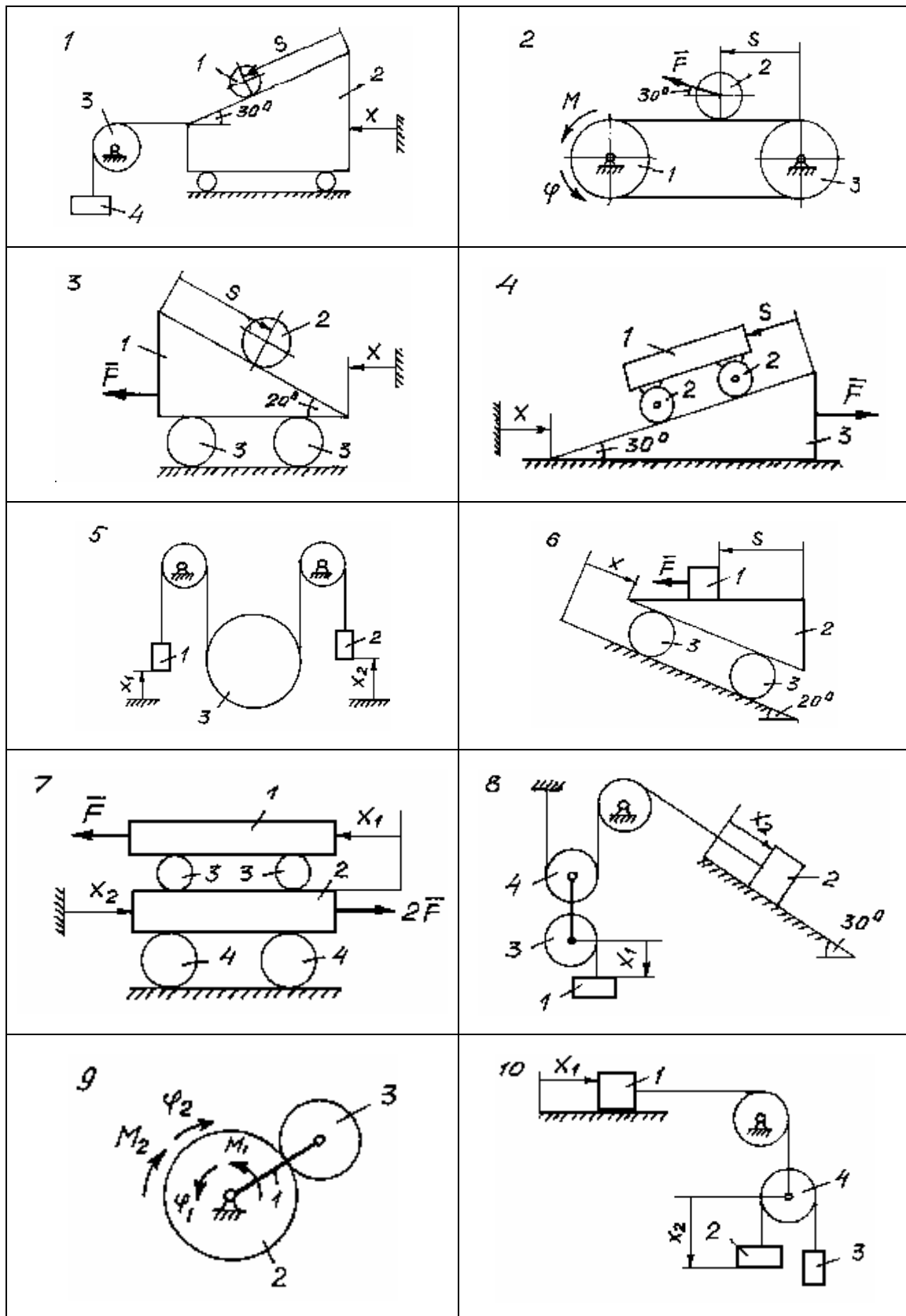


Рис. 175

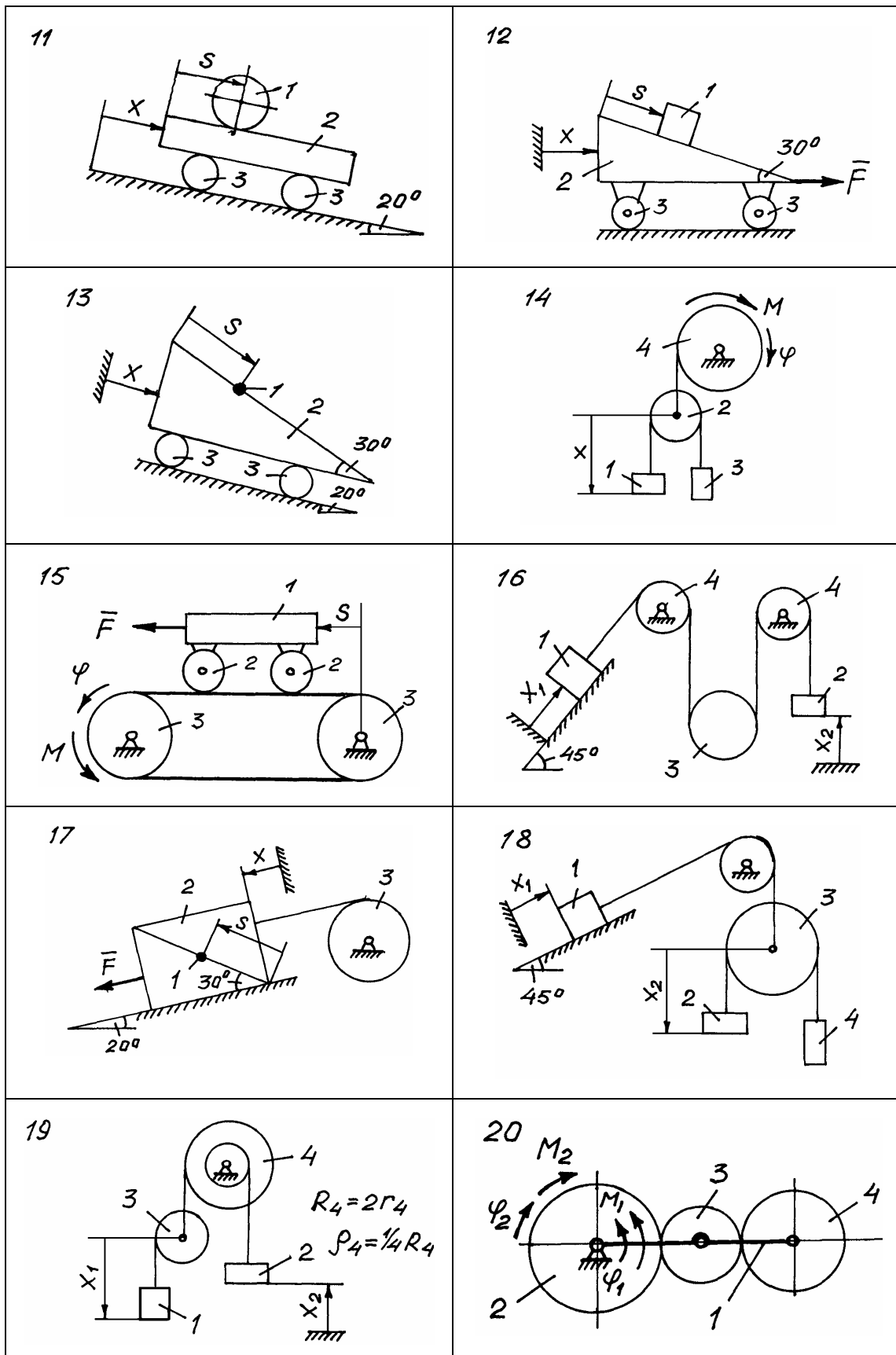


Рис. 176

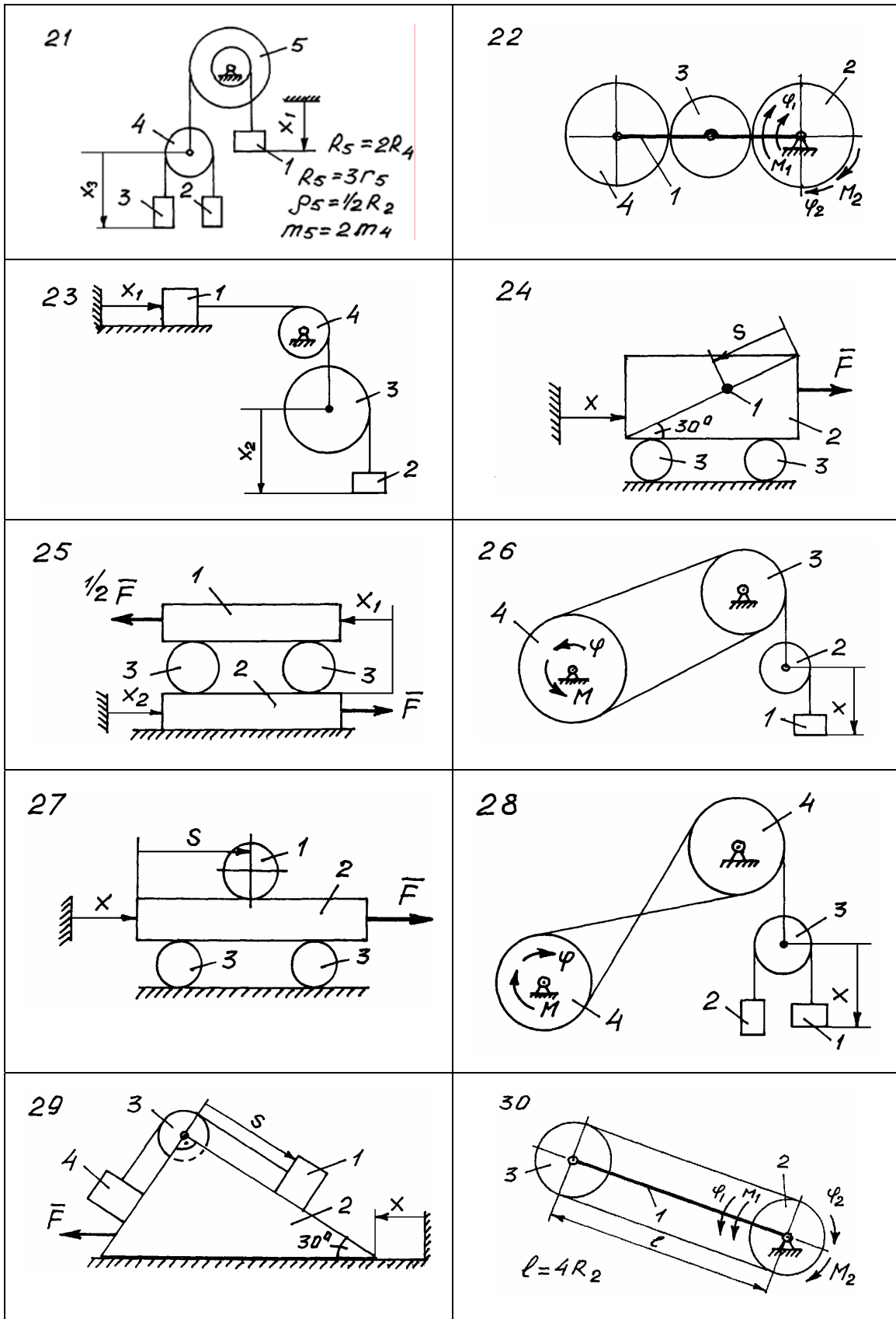


Рис. 177

Таблица 16

Номер варианта (рис.175- 177)	m_1	m_2	m_3	m_4	F	M	M ₁	M ₂	R ₁	R ₂	R ₃	R ₄
	кэ	кэ	кэ	кэ	H	Hм	Hм	Hм	м	м	м	м
1	4	8	2	3	-	-	-	-	-	-	-	-
2	10	6	10	-	6	2	-	-	0,8	-	0,8	-
3	8	4	6	-	4	-	-	-	-	-	-	-
4	10	6	12	-	7	-	-	-	-	-	-	-
5	6	4	10	-	-	-	-	-	-	-	0,6	-
6	6	10	4	-	6	-	-	-	-	-	-	-
7	10	12	6	8	2	-	-	-	-	-	-	-
8	6	8	4	4	-	-	-	-	-	-	-	-
9	8	9	6	-	-	-	2	3	1,2	-	0,4	-
10	10	8	4	6	-	-	-	-	-	-	-	-
11	4	6	2	-	-	-	-	-	-	-	-	-
12	6	8	2	-	4	-	-	-	-	-	-	-
13	2	4	2	-	-	-	-	-	-	-	-	-
14	4	6	8	10	-	2	-	-	-	-	-	0,5
15	4	2	6	-	5	4	-	-	-	-	0,6	-
16	2	4	6	5	-	-	-	-	-	-	-	-
17	4	8	6	-	6	-	-	-	-	-	-	-
18	3	6	8	10	-	-	-	-	-	-	-	-
19	2	4	6	10	-	-	-	-	-	-	-	0,8
20	6	8	4	2	-	-	8	4	-	0,8	0,6	0,5
21	2	4	2	6	-	-	-	-	-	-	-	0,4
22	4	8	3	6	-	-	2	6	-	0,8	0,4	0,6
23	5	6	8	2	-	-	-	-	-	-	-	-
24	3	8	4	-	-	-	-	-	-	-	-	-
25	6	8	4	-	6	-	-	-	-	-	-	-
26	2	4	6	8	-	8	-	-	-	-	-	-
27	4	8	2	-	4	-	-	-	-	-	-	-
28	4	2	6	8	-	12	-	-	-	-	-	0,8
29	8	10	4	2	5	-	-	-	-	-	-	-
30	4	6	6	-	-	-	8	2	-	0,6	0,6	-

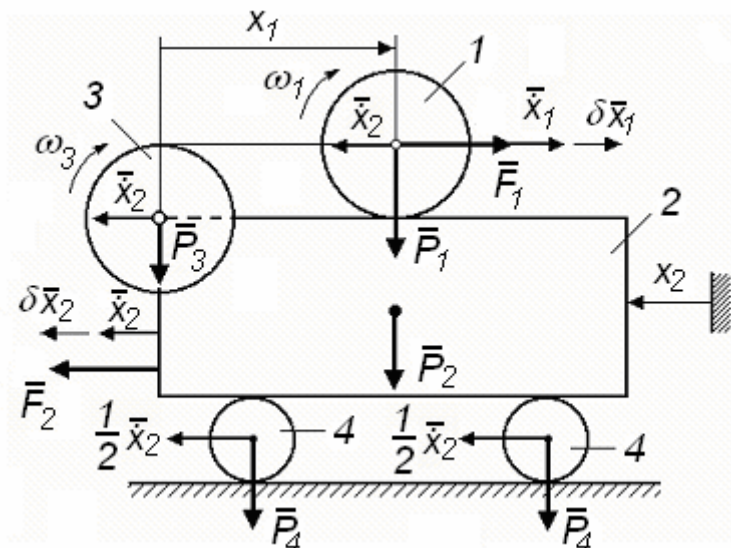


Рис. 178

Вычисляем кинетическую энергию системы.

$$T = \sum_{k=1}^n T_k = T_1 + T_2 + T_3 + 2T_4.$$

Тело 1 совершает плоское движение, поэтому

$$T_1 = \frac{1}{2} m_1 v_1^2 + \frac{1}{2} I_1 \omega_1^2.$$

Абсолютная скорость $v_1 = \dot{x}_1 - \dot{x}_2$, угловая скорость $\omega_1 = \frac{\dot{x}_1}{R_1}$,

$I_1 = \frac{1}{2} m_1 R_1^2$ - момент инерции тела 1.

Тогда $T_1 = \frac{1}{2} m_1 (\dot{x}_1 - \dot{x}_2)^2 + \frac{1}{2} \cdot \frac{1}{2} m_1 R_1^2 \frac{\dot{x}_1^2}{R_1^2} =$

$$= \frac{3}{4} m_1 \dot{x}_1^2 - m_1 \dot{x}_1 \dot{x}_2 + \frac{1}{2} m_1 \dot{x}_2^2 = \frac{3}{4} \cdot 4 \dot{x}_1^2 - 4 \dot{x}_1 \dot{x}_2 + \frac{1}{2} \cdot 4 \dot{x}_2^2;$$

$$T_1 = 3\dot{x}_1^2 - 4\dot{x}_1\dot{x}_2 + 2\dot{x}_2^2.$$

Тело 2 совершает поступательное движение, поэтому

$$T_2 = \frac{1}{2} m_2 \dot{x}_2^2 = \frac{1}{2} \cdot 8 \dot{x}_2^2 = 4\dot{x}_2^2$$

$$T_2 = 4\dot{x}_2^2.$$

Тело 3 совершает плоское движение, поэтому

$$T_3 = \frac{1}{2}m_3\dot{x}_2^2 + \frac{1}{2}I_3\omega_{31}^2.$$

При $\omega_3 = \frac{\dot{x}_1}{R_3}$ и $I_3 = \frac{1}{2}m_3R_3^2$, находим

$$T_3 = \frac{1}{2}m_3\dot{x}_2^2 + \frac{1}{2} \cdot \frac{1}{2}m_3\dot{x}_1^2 = \frac{1}{2} \cdot 2\dot{x}_2^2 + \frac{1}{4} \cdot 2\dot{x}_1^2 = \dot{x}_2^2 + 0,5\dot{x}_1^2;$$

$$T_3 = \dot{x}_2^2 + 0,5\dot{x}_1^2.$$

Тело 4 совершает плоское движение, поэтому для однородных цилиндров кинетическая энергия

$$T_4 = \frac{3}{4}m_4v_4^2.$$

При $v_4 = \frac{1}{2}\dot{x}_4$, получаем $T_4 = \frac{3}{16}m_4\dot{x}_2^2 = \frac{3}{16} \cdot 6\dot{x}_2^2.$

$$T_4 = 1,125\dot{x}_2^2.$$

Окончательно запишем значение кинетической энергии системы в следующем виде:

$$T = 3,5\dot{x}_1^2 - 4\dot{x}_1\dot{x}_2 + 9,25\dot{x}_2^2.$$

Для обобщенных координат x_1 и x_2 запишем уравнения Лагранжа второго рода:

$$\frac{d}{dt} \frac{\partial T}{\partial \dot{x}_1} - \frac{\partial T}{\partial x_1} = Q_1;$$

$$\frac{d}{dt} \frac{\partial T}{\partial \dot{x}_2} - \frac{\partial T}{\partial x_2} = Q_2.$$

Кинетическая энергия $T = T(\dot{x}_1, \dot{x}_2)$ - функция только обобщенных скоростей, поэтому

$$\frac{\partial T}{\partial x_1} = \frac{\partial T}{\partial x_2} = 0.$$

Частные производные по обобщенным скоростям \dot{x}_1 и \dot{x}_2 :

$$\frac{\partial T}{\partial \dot{x}_1} = 7\dot{x}_1 - 4\dot{x}_2; \quad \frac{\partial T}{\partial \dot{x}_2} = -4\dot{x}_1 + 18,5\dot{x}_2.$$

Полученные выражения дифференцируем по времени:

$$\frac{d}{dt} \left(\frac{\partial T}{\partial \dot{x}_1} \right) = 7\ddot{x}_1 - 4\ddot{x}_2; \quad \frac{d}{dt} \left(\frac{\partial T}{\partial \dot{x}_2} \right) = -4\ddot{x}_1 + 18,5\ddot{x}_2.$$

На схеме рис. 177 показываем возможные перемещения центров масс тел 1 и 2.

Вычисляем обобщенные силы.

Обобщенная сила $Q_1 = \frac{(\delta A_k)_1}{\delta x_1}$, при этом $\delta x_1 \neq 0$, $\delta x_2 = 0$.

$$(\delta A_k)_1 = F_1 \delta x_1, \text{ тогда } \underline{Q_1 = F_1 = 10 \text{ кН}}.$$

Обобщенная сила $Q_2 = \frac{(\delta A_k)_2}{\delta x_2}$, при этом $\delta x_2 \neq 0$, $\delta x_1 = 0$.

$$(\delta A_k)_2 = F_2 \delta x_2 - F_1 \delta x_2 = (F_2 - F_1) \delta x_2. \text{ Тогда } \underline{Q_2 = F_2 = 30 \text{ кН}}.$$

При $\ddot{x}_1 = a_1$ (относительное ускорение тела 1) и $\ddot{x}_2 = a_2$, окончательно запишем систему двух алгебраических уравнений:

$$\begin{cases} 7a_1 - 4a_2 = 10; \\ -4a_1 + 18,5a_2 = 30. \end{cases}$$

Определитель коэффициентов при неизвестных a_1 и a_2

$$\Delta = \begin{vmatrix} 7 & -4 \\ -4 & 18,5 \end{vmatrix} = 129,5 - 16 = 113,5.$$

$$\Delta_1 = \begin{vmatrix} 10 & -4 \\ 30 & 18,5 \end{vmatrix} = 185 + 120 = 305;$$

$$\Delta_2 = \begin{vmatrix} 7 & 10 \\ -4 & 30 \end{vmatrix} = 210 + 40 = 250.$$

Тогда $a_1 = \frac{\Delta_1}{\Delta} = \frac{305}{113,5} \cong 2,7 \text{ м/с}^2$; $a_2 = \frac{\Delta_2}{\Delta} = \frac{250}{113,5} \cong 2,2 \text{ м/с}^2$.

Окончательный ответ: $a_1 = 2,7 \text{ м/с}^2$; $a_2 = 2,2 \text{ м/с}^2$.

Задача Д.9. Определение устойчивого положения равновесия механической системы с одной степенью свободы

Для механической системы (рис. 179 - 181), состоящей из однородных твердых тел и пружин, заданы: m_1, m_2, m_3 - массы соответствующих тел; r, r_1, r_2, R, R_1, R_2 - радиусы цилиндров и цилиндрических поверхностей; c, c_1, c_2 - коэффициенты жесткости пружин; l_1, l_2, l_3, l_4 - размеры весомых стержней.

В указанном положении механизм находится в равновесии, при этом примем, что промежуточные стержни и пружины не имеют массы; проскальзывание цилиндров и сопротивление движению отсутствуют; пружины в данном положении не деформированы.

Определить условие устойчивости заданного равновесного положения механизма, если $c_2 = 2c_1$.

Устойчивость положения равновесия

Равновесное положение механической системы может быть устойчивым и неустойчивым. Если механическую систему вывести из положения равновесия путем внешних возмущений и предоставить самой себе, после чего система возвращается в свое первоначальное состояние равновесия, то такое положение системы называют – устойчивое положение равновесия. Какие существуют условия такого состояния механической системы?

Для механической системы с одной степенью свободы в практике используется теорема Лагранжа-Дирихле¹.

¹ Дирихле Лежен (13.02.1805 – 5.05.1859). Немецкий математик, член Берлинской АН. Исследования относятся к теории чисел, математическому анализу, теории уравнений математической физики.

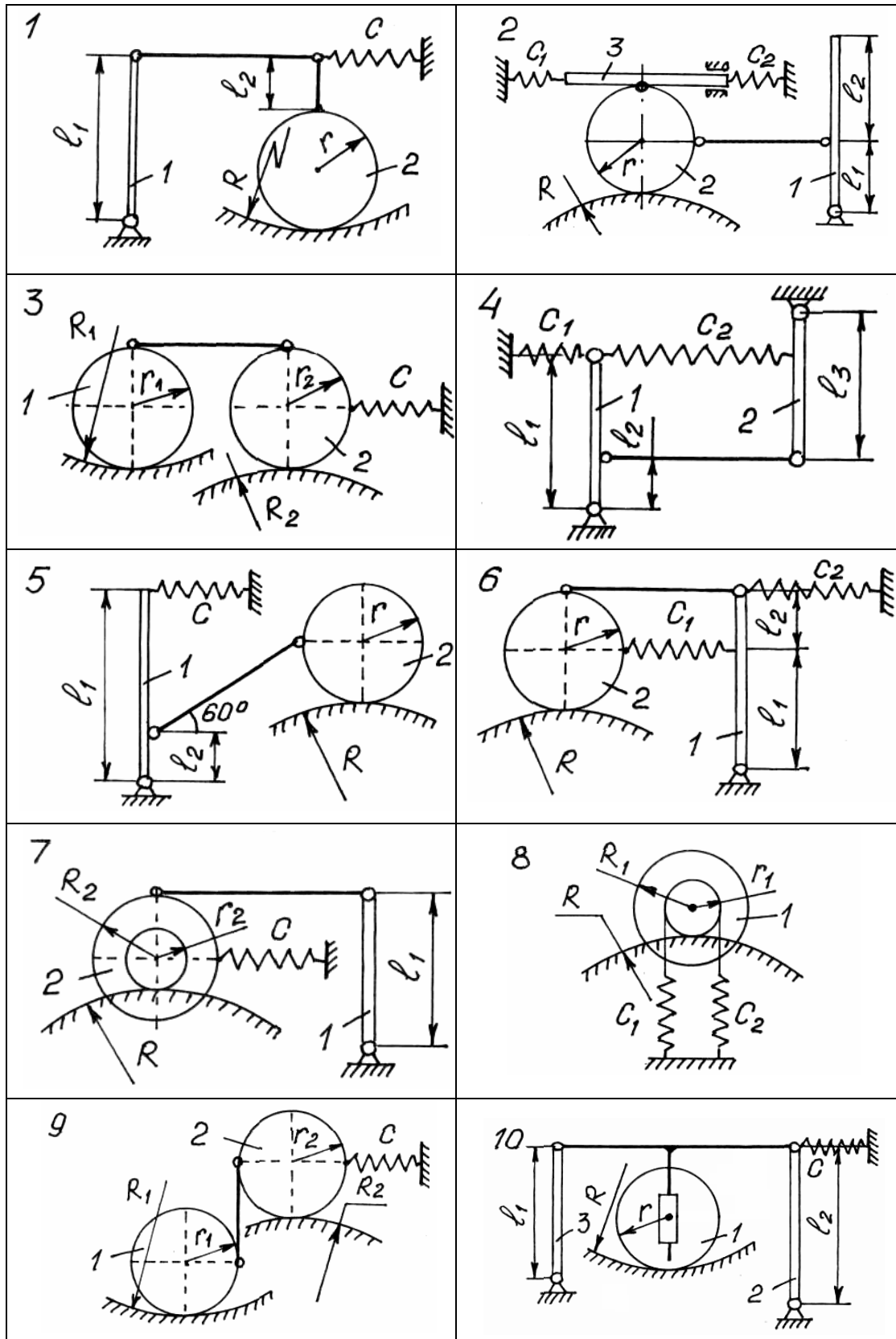


Рис. 179

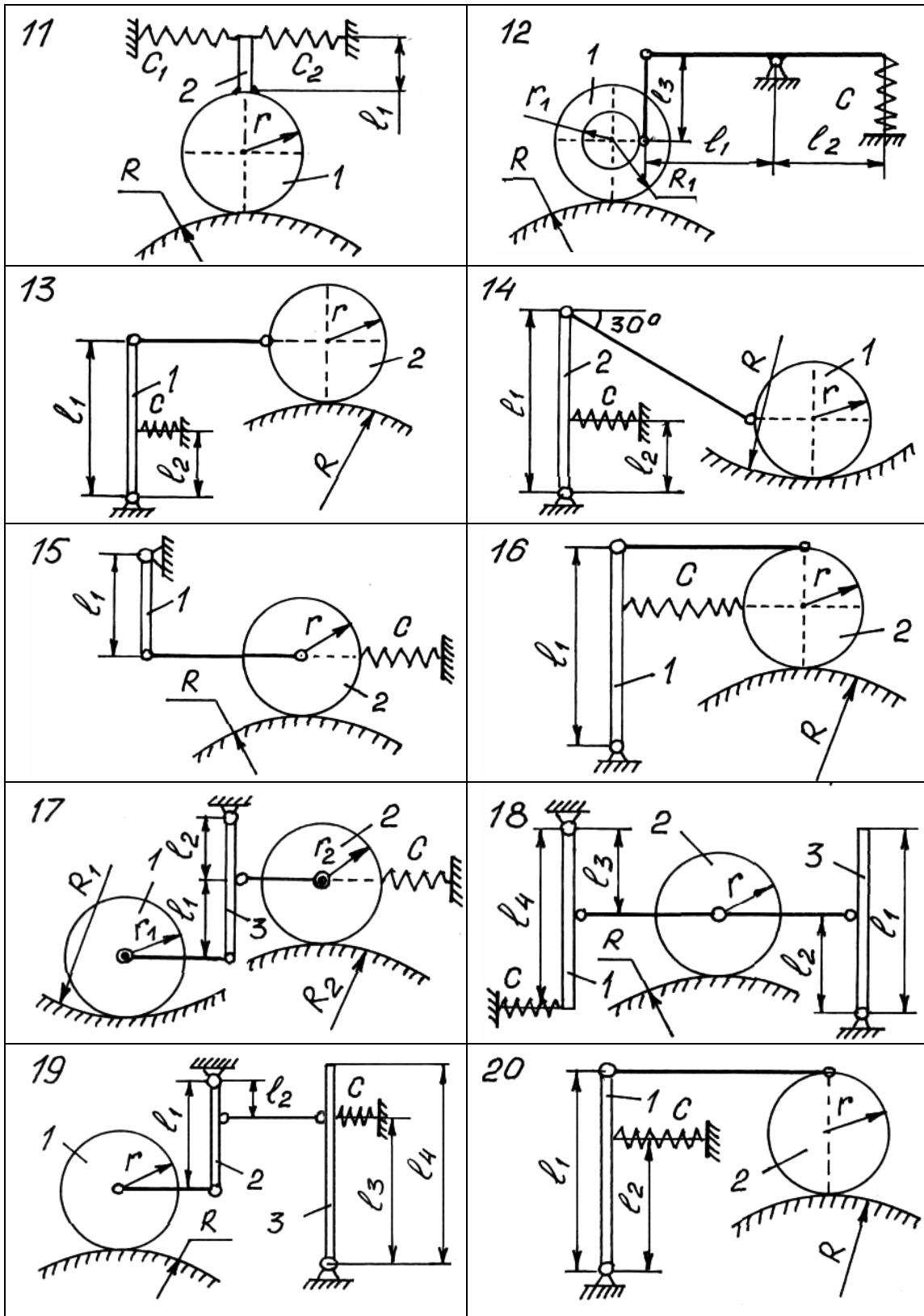


Рис. 180

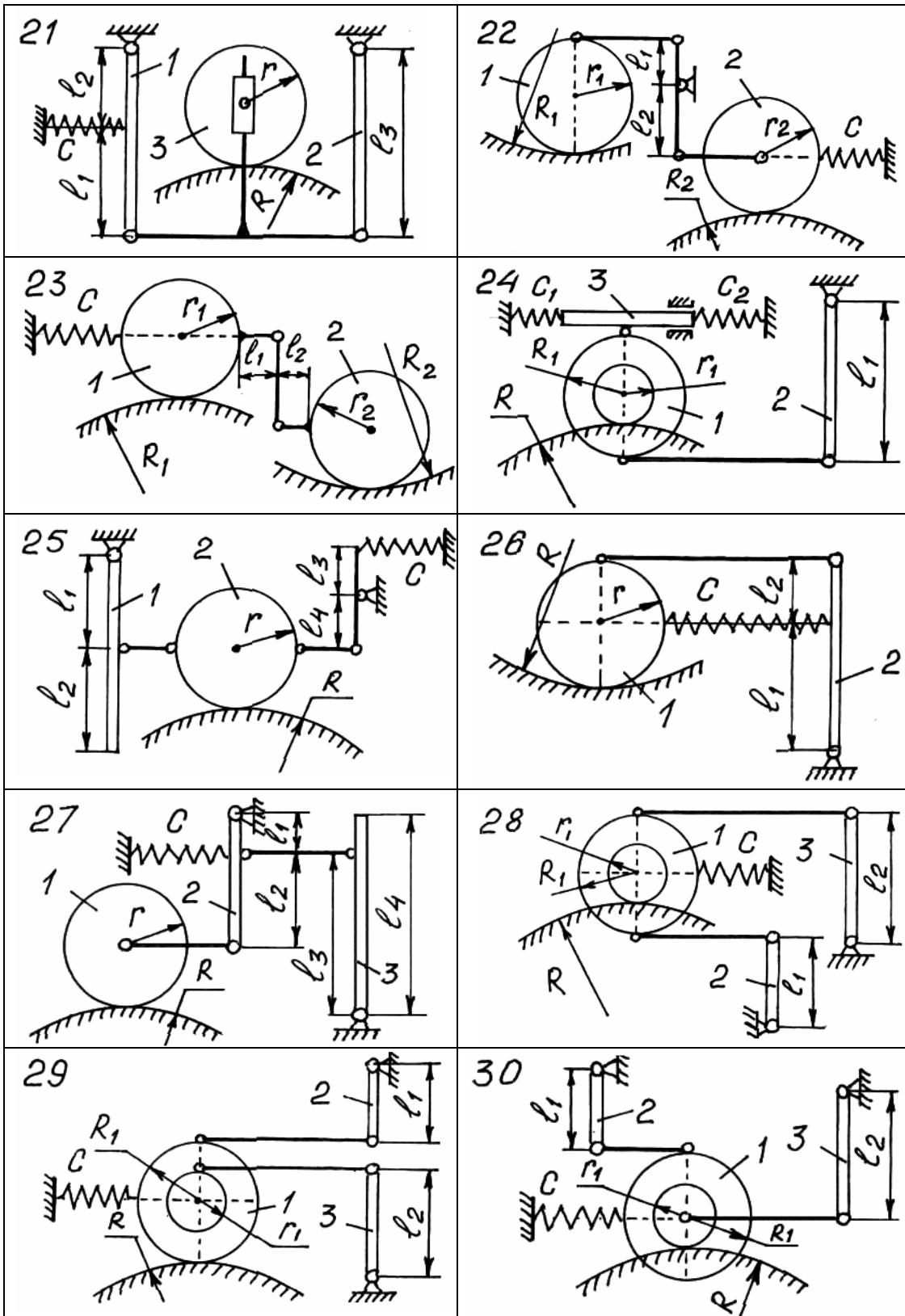


Рис. 181

Положение равновесия консервативной механической системы с идеальными, склерономными, голономными связями является устойчивым, если потенциальная энергия в этом положении имеет строгий минимум.

Потенциальная энергия есть функция обобщенной координаты $\Pi = \Pi(q)$.

$$\text{Необходимое условие равновесия} \quad \frac{\partial \Pi}{\partial q} = 0.$$

Решая это уравнение относительно q , находим то значение обобщенной координаты, при которой данная система может находиться в равновесии.

$$\text{Достаточное условие} \quad \frac{\partial^2 \Pi}{\partial q^2} > 0.$$

Это неравенство налагает условия на коэффициенты жесткости упругих элементов механической системы для ее устойчивого положения равновесия.

Но, если потенциальная энергия механической системы с S степенями свободы не имеет минимума, то как исследовать ее неустойчивость положения равновесия.

Этот вопрос исследовал А.М. Ляпунов (1857-1918), русский математик и механик, результаты исследования изложены в докторской диссертации: "Общая задача об устойчивости движения" (1892г).

Пусть потенциальная энергия есть функция нескольких обобщенных координат $\Pi = \Pi(q_1, q_2, \dots, q_s)$. В общем виде разложим потенциальную энергию в ряд Маклорена² до членов второго порядка малости.

$$\Pi = \Pi_0 + \sum_{i=1}^s \left(\frac{\partial \Pi}{\partial q_i} \right)_0 q_i + \frac{1}{2} \sum_{\alpha, \beta} \left(\frac{\partial^2 \Pi}{\partial q_\alpha \partial q_\beta} \right)_0 q_\alpha q_\beta + \dots$$

² Маклорен Колин (1698 – 14.06.1746). Шотландский математик, основные исследования посвящены математическому анализу и геометрии.

При этом $\Pi_0 = 0$ - принимаем за нулевой уровень,

$$-Q_i = \left(\frac{\partial \Pi}{\partial q_i} \right) = 0 \text{ - условие равновесия системы.}$$

Остается квадратичная функция потенциальной энергии

$$\Pi' = \frac{1}{2} \sum_{\alpha, \beta} c_{\alpha, \beta} q_{\alpha} q_{\beta},$$

$$c_{\alpha\beta} = c_{\beta\alpha} = \left(\frac{\partial^2 \Pi}{\partial q_{\alpha} \partial q_{\beta}} \right)_0 \text{ - коэффициенты жесткости.}$$

К примеру, если $\Pi = \Pi(q_1, q_2)$, то квадратичная функция потенциальной энергии будет иметь вид

$$\Pi = \frac{1}{2} (c_{11}q_1^2 + 2c_{12}q_1q_2 + c_{22}q_2^2).$$

Первая теорема Ляпунова

Равновесие консервативной системы неустойчиво, если отсутствие минимума потенциальной энергии можно установить по членам второго порядка малости в разложении потенциальной энергии в ряд.

Вторая теорема Ляпунова

Равновесие консервативной системы неустойчиво, если потенциальная энергия имеет максимум и наличие можно установить по членам низшего порядка малости в разложении потенциальной энергии в ряд в окрестности положения равновесия.

Критерий Сильвестра³

Если квадратичная форма Π' определено положительна, т.е. вблизи положения равновесия потенциальная энергия будет положительной, а при $q_1 = q_2 = \dots = q_s = 0$, $\Pi(0) = 0$, то в этом положении будет строгий минимум, положение равновесия – устойчиво.

³ Сильвестор Джеймс Джозеф (3.09.1814 – 15.03.1897). Английский математик. Основные положения относятся к алгебре, теории инвариантов, теории матриц, теоретической и прикладной кинематике.

Критерий устойчивого положения равновесия

Чтобы квадратичная форма Π' была определенно положительна, необходимо и достаточно, чтобы все главные диагональные миноры матрицы коэффициентов жесткости квадратичной формы Π' были положительны.

$$\begin{pmatrix} c_{11} & c_{12} & c_{13} & \dots & c_{1s} \\ c_{21} & c_{22} & c_{23} & \dots & c_{2s} \\ c_{31} & c_{32} & c_{33} & \dots & c_{3s} \\ \dots & \dots & \dots & \dots & \dots \\ c_{s1} & c_{s2} & c_{s3} & \dots & c_{ss} \end{pmatrix}$$

Необходимо и достаточно, чтобы

$$\Delta_1 = c_{11} > 0,$$

$$\Delta_2 = \begin{vmatrix} c_{11} & c_{12} \\ c_{21} & c_{22} \end{vmatrix} > 0,$$

.....

$$\Delta_s = \begin{vmatrix} c_{11} & \dots & c_{1s} \\ \dots & \dots & \dots \\ c_{s1} & \dots & c_{ss} \end{vmatrix} > 0.$$

Пример решения задачи

Консервативная механическая система (рис. 182) находится в равновесии.

Дано: m_1 - масса цилиндра 1; m_2 - масса стержня 2, c_1, c_2 - коэффициенты жесткости пружин ($c_2 = 2c_1$); r, R - радиусы цилиндра 1 и цилиндрической поверхности; $l = l_1 + l_2$ - длина стержня 2. Пружины не напряжены и масса стержня AC равна нулю.

Определить условие устойчивости заданного равновесного положения механизма.

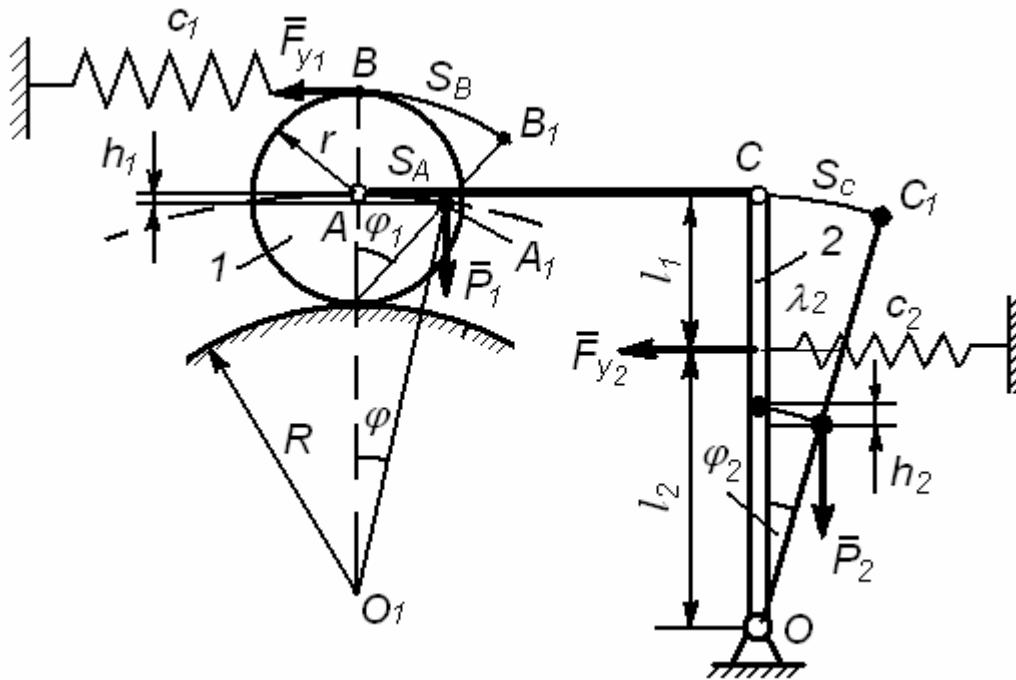


Рис. 182

Решение

За обобщенную координату принимаем угол φ между отрезками O_1A и O_1A_1 при качении цилиндра 1 по цилиндрической поверхности.

При бесконечно малых углах отклонения φ_i можно записать следующие соотношения:

$$S_A = (R+r)\varphi; \quad S_A = r\varphi_1; \quad \varphi_1 = \frac{R+r}{r}\varphi;$$

$$S_B = 2S_A = 2(R+r)\varphi; \quad S_A = S_C = (R+r)\varphi; \quad S_C = (l_1+l_2)\varphi_2;$$

$$\varphi_2 = \frac{R+r}{l_1+l_2}\varphi.$$

В механической системе действуют консервативные силы:

$P_1 = m_1 g$; $P_2 = m_2 g$ - силы тяжести тел 1, 2; \bar{F}_{y1} , \bar{F}_{y2} - силы упругости пружин.

Вычисляем потенциальную энергию

$$\Pi = \Pi(c_1) + \Pi(c_2) + \Pi(P_1) + \Pi(P_2),$$

$$\Pi(c_1) = -A(c_1) = \frac{1}{2} c_1 \lambda_1^2.$$

При $\lambda_1 = S_B = 2(R+r)\varphi$

$$\underline{\Pi(c_1) = 2c_1(R+r)^2\varphi^2}; \quad \Pi(c_2) = -A(c_2) = \frac{1}{2} c_2 \lambda_2^2.$$

Деформации $\lambda_2 = l_2\varphi_2 = \frac{l_2(R+r)}{l_1+l_2}\varphi$.

Тогда при $c_2 = 2c_1$ $\underline{\Pi(c_2) = \frac{c_1 l_2^2 (R+r)^2}{(l_1+l_2)^2} \varphi^2}$.

$$\Pi(P_1) = -A(P_1) = P_1 h_1, \quad h_1 = (R+r) - (R+r)(1 - \cos\varphi).$$

Функцию $\cos\varphi$ разлагаем в ряд до членов второго порядка

малости $\cos\varphi = 1 - \frac{1}{2}\varphi^2 + \dots$, откуда $1 - \cos\varphi \cong \frac{1}{2}\varphi^2$.

Тогда $\underline{\Pi(P_1) = -\frac{1}{2} m_1 g (R+r) \varphi^2}$.

$$\Pi(P_2) = -A(P_2) = -P_2 h_2.$$

Применяя тот же способ, находим $h_2 = \frac{1}{2}(l_1+l_2)\varphi^2$. Запишем

$$\underline{\Pi(P_2) = -\frac{1}{2} m_2 g (l_1+l_2) \varphi^2}.$$

Для всей системы

$$\underline{\Pi = 2c_1 \left[2(R+r)^2 + \frac{l_2^2 (R+r)^2}{(l_1+l_2)^2} \right] \varphi^2 - \frac{1}{2} [m_1(R+r) + m_2(l_1+l_2)] g \varphi^2}.$$

Применяем теорему Лагранжа-Дирихле.

$$\frac{\partial \Pi}{\partial \varphi} = 0.$$

$$2c_1 \left[2(R+r)^2 + \frac{l_2^2(R+r)^2}{(l_1+l_2)^2} \right] \varphi - [m_1(R+r) + m_2(l_1+l_2)] g \varphi = 0.$$

Только при $\varphi = 0$ будет положение равновесия механизма.

$$\frac{\partial^2 \Pi}{\partial \varphi^2} > 0$$

$$2c_1 \left[2(R+r)^2 + \frac{l_2^2(R+r)^2}{(l_1+l_2)^2} \right] - [m_1(R+r) + m_2(l_1+l_2)] g > 0.$$

Откуда

$$c_1 > \frac{[m_1(R+r) + m_2(l_1+l_2)] g (l_1+l_2)^2}{2(R+r)^2 [2(l_1+l_2)^2 + l_2^2]}.$$

При таком достаточном условии механизм будет находиться в устойчивом положении равновесия.

Задача Д.10. Колебания механической системы с одной степенью свободы около устойчивого положения равновесия

Механическая система с одной степенью свободы, с идеальными и удерживающими связями, показана на рис. 183 – 185 в положении равновесия. Числовые значения параметров механической системы, начальных условий и возмущающего момента приведены в таблице 17, где Λ - логарифмический декремент затухания.

Возмущающий момент изменяется по закону $M = M_0 \sin pt$, где M_0 - амплитуда и p - частота возмущающего момента. При расчетах принимать $R_3 = 1,5r_3$, а обобщенной координатой считать координату $y=y(t)$ тела 1, которая отсчитывается от равновесного положения.

Определить:

1. Уравнение свободных колебаний (отключен демпфер β и возмущающий момент M) и статическую деформацию пружины.
2. Уравнение свободных колебаний при действии сил сопротивления (отключен возмущающий момент M) и коэффициент сопротивления β демпфера.
3. Уравнение вынужденных колебаний при действии сил сопротивления.

Рассчитать и построить графики амплитудно-частотной характеристики (АЧХ) и фазо - частотной характеристики (ФЧХ).

1. Свободные колебания механической системы без учета сил сопротивления.

Колебательным движением механической системы называют ее малые отклонения как в одну, так и в противоположную сторону в окрестности устойчивого положения равновесия.

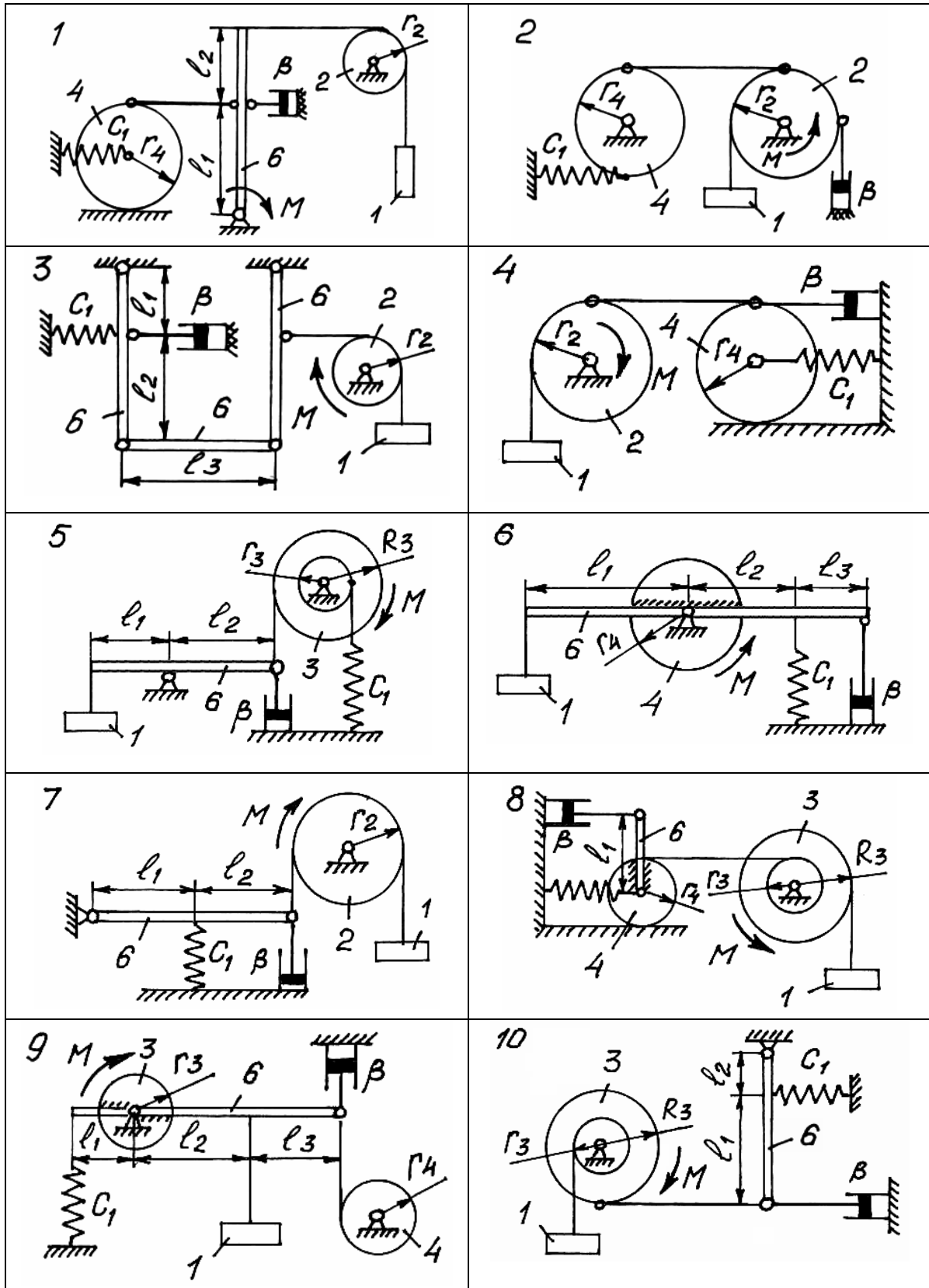


Рис. 183

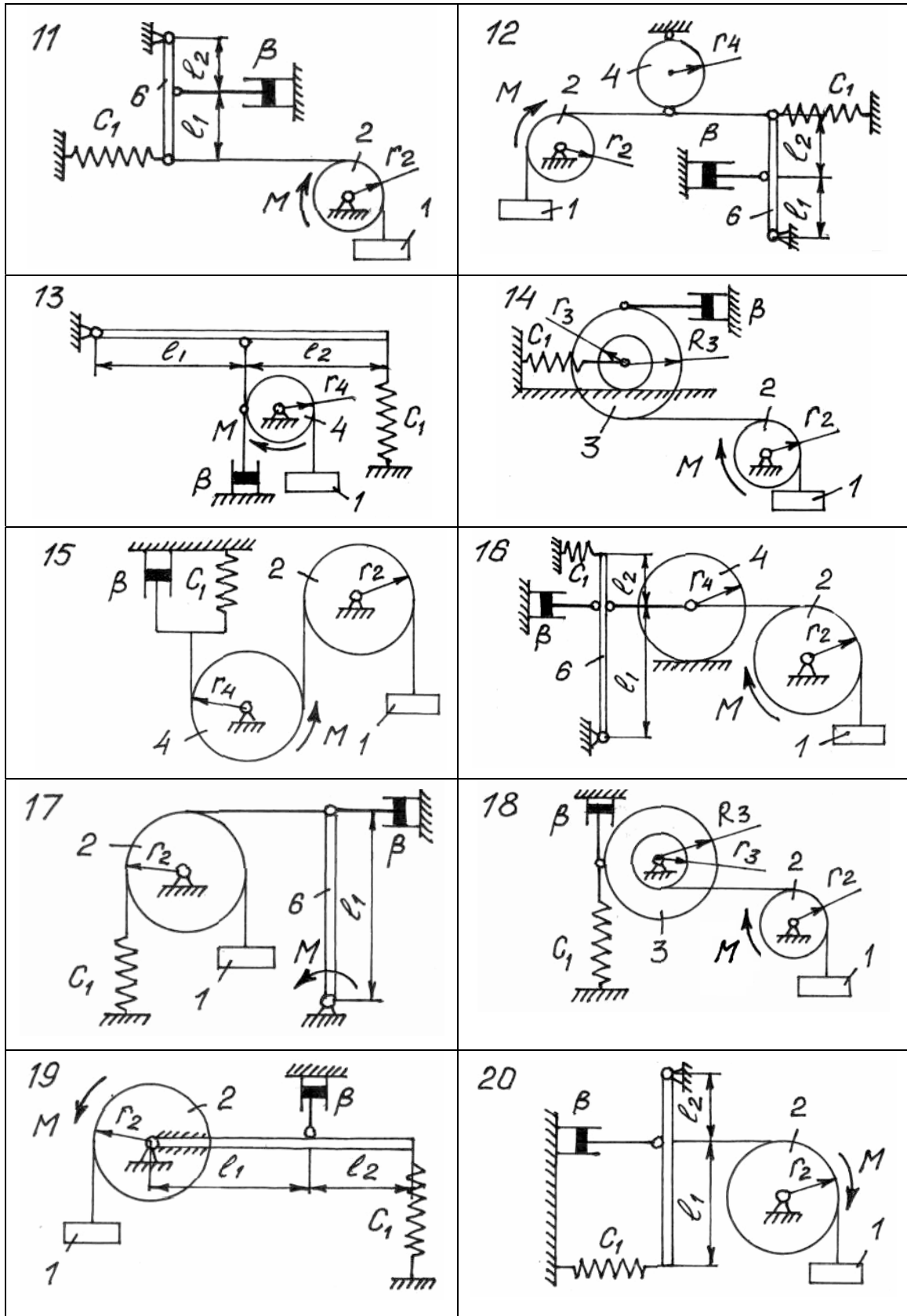


Рис. 184

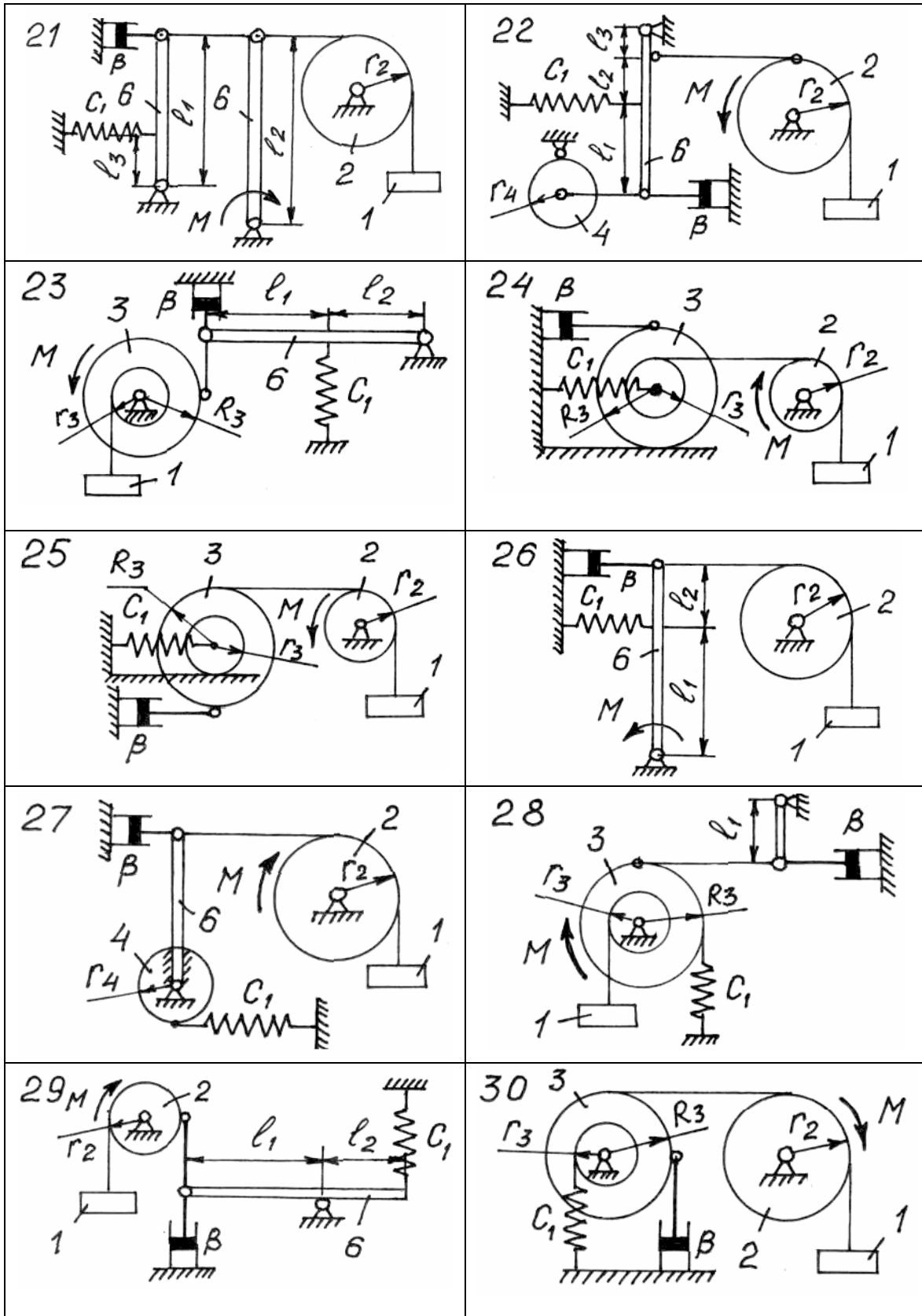


Рис. 185

Таблица 17

Но- мер вари- анта	l_1	l_2 l_3	r_2 r_3 r_4	ρ_3	m_1	m_2	m_3 m_4 m_6	c_1	Λ	M_0	ρ	y_0	\dot{y}_0
	м				кг			Н/м	–	Нм	c^{-1}	м	м/с
1	0,6	0,4	0,1	–	1	2	3	360	1,7	3	1	0,02	0,09
2	–	–	0,2	–	1	3	2	400	0,9	2	2	0,01	0,06
3	0,5	0,5	0,1	–	1	2	4	400	1,5	2	3	0,01	0,05
4	–	–	0,2	–	2	2	3	320	1	1	4	0,03	0,02
5	0,4	0,6	0,3	0,2	1	–	3	450	0,8	3	4,5	0,02	0,04
6	0,6	0,4	0,6	0,1	1	–	3	180	1,2	4	0,5	0,03	0,08
7	0,8	0,2	0,1	–	1	2	4	300	1	4	2	0,04	0,07
8	0,2	–	0,1	0,1	2	–	3	400	1,6	3	1,4	0,02	0,08
9	0,6	0,4	0,4	0,2	1	–	2	340	1,2	2	0,8	0,03	0,07
10	0,5	0,5	0,1	0,2	1	–	4	200	1,4	3	1,5	0,02	0,04
11	0,5	0,8	0,2	–	1	2	4	300	1,5	1	0,4	0,04	0,07
12	0,5	0,7	0,1	–	1	2	2	400	1,2	2	0,6	0,01	0,03
13	0,8	0,8	0,4	–	1	–	2	350	1,8	3	0,9	0,04	0,09
14	–	–	0,3	0,2	2	3	2	400	1	4	1,5	0,01	0,07
15	–	–	0,4	–	1	2	1	450	1,1	2	1,3	0,01	0,05
16	0,7	0,3	0,2	–	2	3	1	320	1,6	3	1,8	0,04	0,08
17	0,5	–	0,2	–	1	2	3	200	2	4	2	0,02	0,09
18	–	–	0,3	0,1	1	2	4	400	2,1	4	1,5	0,03	0,04
19	0,4	0,6	0,2	–	1	2	2	200	1,5	2	1	0,01	0,07
20	0,6	0,4	0,2	–	1	2	4	320	1,4	3	2	0,03	0,05
21	0,6	0,4	0,2	–	1	1	4	320	2,2	2	2	0,01	0,09
22	0,3	0,2	0,1	–	1	2	4	400	1,3	1	3	0,02	0,05
23	0,4	0,4	0,1	0,2	1	–	2	340	1,7	2	2	0,04	0,08
24	–	–	0,1	0,2	1	2	4	400	1,4	3	2	0,01	0,07
25	–	–	0,2	0,2	1	2	3	360	2	2	2	0,02	0,04
26	0,6	0,4	0,2	–	2	3	4	380	0,8	2	4	0,05	0,06
27	0,4	–	0,2	–	2	2	3	400	0,7	2	2	0,03	0,09
28	0,4	–	0,2	0,3	2	–	4	200	0,8	1	3	0,01	0,08
29	0,6	0,2	0,2	–	1	2	4	250	1,2	2	2	0,02	0,05
30	–	–	0,2	0,2	2	3	4	400	1,4	2	3	0,04	0,07

Если в системе действуют только консервативные силы и нет сопротивления, то это свободные колебания.

Для механической системы с одной степенью свободы запишем уравнение Лагранжа 2-го рода. При $Q = -\frac{\partial \Pi}{\partial q}$ и $\frac{\partial T}{\partial q} = 0$

$$\frac{d}{dt} \frac{\partial T}{\partial \dot{q}} + \frac{\partial \Pi}{\partial q} = 0. \quad (1)$$

В общем виде кинетическая и потенциальная энергии определяются по формулам:

$$T = \frac{1}{2} a \dot{q}^2; \quad \Pi = \frac{1}{2} c q^2,$$

где a - обобщенный коэффициент инерции;

c - обобщенный коэффициент жесткости упругих элементов системы;

q, \dot{q} - обобщенная координата и обобщенная скорость точки.

Тогда

$$\frac{\partial T}{\partial \dot{q}} = a \dot{q}, \quad \frac{d}{dt} \frac{\partial T}{\partial \dot{q}} = a \ddot{q}, \quad \frac{\partial \Pi}{\partial q} = c q.$$

Полученные значения подставим в (1) и получим

$$a \ddot{q} + c q = 0. \quad (2)$$

Уравнение (2) приведем к нормальному виду

$$\ddot{q} + k^2 q = 0, \quad (3)$$

где $k^2 = \frac{c}{a}$, $k = \sqrt{\frac{c}{a}}$ (c^{-1}) – круговая частота свободных

колебаний механической системы.

Линейному дифференциальному уравнению (3) соответствует общее решение

$$q = C_1 \cos kt + C_2 \sin kt \quad \text{и}$$

$$\dot{q} = -C_1 k \sin kt + C_2 k \cos kt.$$

При начальных условиях $t_0 = 0$; q_0 ; \dot{q}_0 определяем константы C_1 и C_2 .

$$\text{Откуда } C_1 = q_0, \quad C_2 = \frac{\dot{q}_0}{k}.$$

$$\text{Пусть } C_1 = A \sin \gamma \quad \text{и} \quad C_2 = A \cos \gamma,$$

тогда

$$q = A \sin(kt + \gamma),$$

$$\text{где } A = \sqrt{C_1^2 + C_2^2} = \sqrt{q_0^2 + \frac{\dot{q}_0^2}{k^2}} \quad - \text{ амплитуда колебаний,}$$

$$\operatorname{tg} \gamma = \frac{C_1}{C_2} = \frac{kq_0}{\dot{q}_0}, \quad \gamma = \operatorname{arctg} \left(\frac{kq_0}{\dot{q}_0} \right) \quad - \text{ начальная фаза ко-}$$

лебаний.

Развертка свободных колебаний показана на рис. 186.

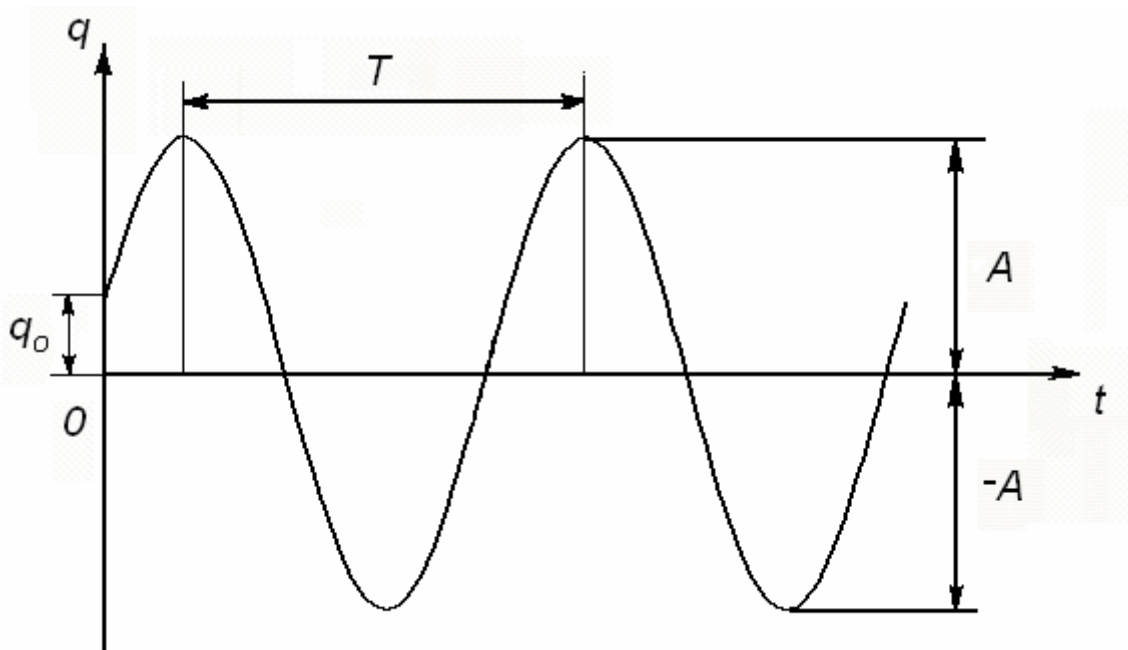


Рис. 186

На графике обозначены: $T = \frac{2\pi}{k}$ (с) - период колебаний;

A - амплитуда колебаний; $2A$ - размах колебаний; $q_0 = A \sin \gamma$ - начальное отклонение.

Пример решения задачи Д. 10.1

Для механической системы (рис. 187) заданы следующие величины: $m_1 = 2 \text{ кг}$, $m_2 = 2 \text{ кг}$, $m_3 = 3 \text{ кг}$, $m_6 = 6 \text{ кг}$ массы тел; $l_1 = 0,6 \text{ м}$; $l_2 = 0,4 \text{ м}$; $l_3 = 0,2 \text{ м}$; $r_2 = 0,2 \text{ м}$; $r_3 = 0,4 \text{ м}$; $c_1 = 400 \text{ н/м}$ – коэффициент жесткости пружины; $y_0 = 0,02 \text{ м}$; $\dot{y}_0 = 0,2 \text{ м/с}$ – начальные условия.

Требуется определить уравнение свободных колебаний $y=y(t)$ заданной механической системы.

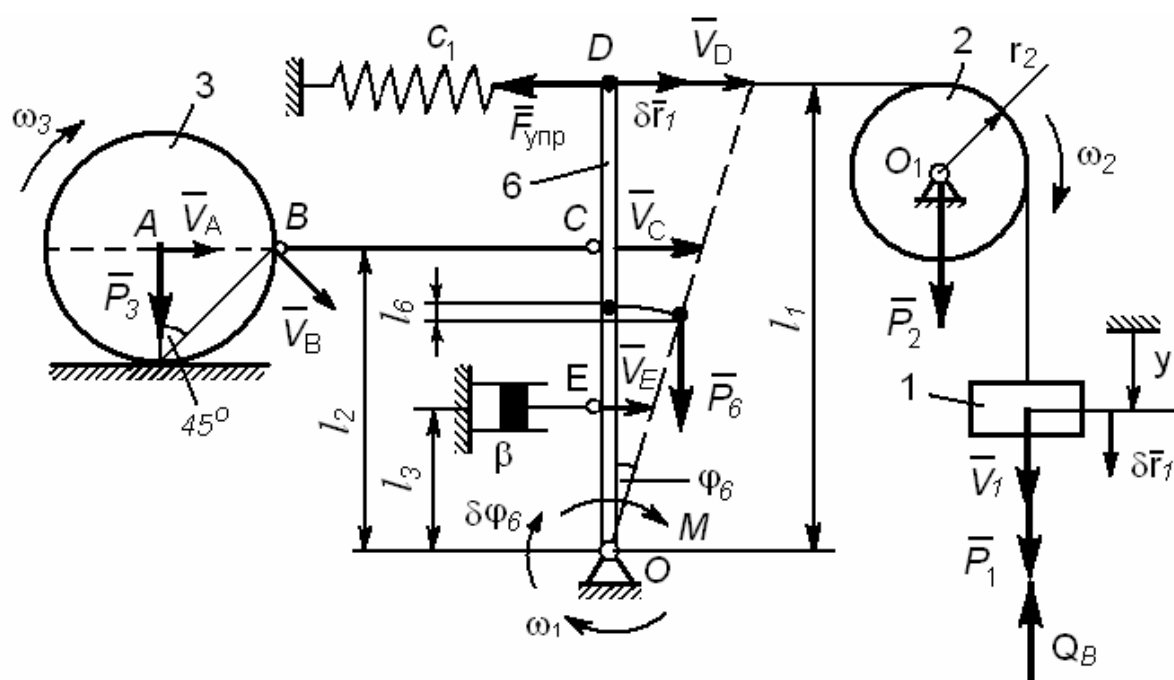


Рис. 187

Решение

На схеме рис. 187 покажем скорости характерных точек тел механической системы: $\bar{V}_1, \bar{V}_D, \bar{V}_C, \bar{V}_A$.

Запишем связи между этими скоростями.

$$v_1 = \dot{y}; \quad v_D = v_1 = \dot{y}; \quad \omega_2 = \frac{v_1}{r_2} = \frac{1}{r_2} \cdot \dot{y}; \quad v_D = l_1 \omega_6; \quad \omega_6 = \dot{\phi};$$

$$\dot{y} = l_1 \dot{\phi}; \quad \omega_6 = \dot{\phi} = \frac{1}{l_1} \cdot \dot{y}; \quad v_C = \omega_6 l_2 = \frac{l_2}{l_1} \dot{y}; \quad v_A = v_B \cos 45^\circ = v_C;$$

$$v_A = v_C = \frac{l_2}{l_1} \dot{y}.$$

При $q = y$ уравнение Лагранжа второго рода для консервативных сил будет иметь следующий вид:

$$\frac{d}{dt} \frac{\partial T}{\partial \dot{y}} + \frac{\partial \Pi}{\partial y} = 0.$$

Вычисляем кинетическую энергию системы.

$$T = T_1 + T_2 + T_6 + T_3;$$

$$T_1 = \frac{1}{2} m_1 v_1^2 = \frac{1}{2} m_1 \dot{y}^2;$$

$$T_2 = \frac{1}{2} I_2 \omega_2^2 = \frac{1}{2} \cdot \frac{1}{2} m_2 r_2^2 \cdot \frac{1}{r_2^2} \dot{y}^2 = \frac{1}{4} m_2 \dot{y}^2;$$

$$T_6 = \frac{1}{2} I_o \omega_6^2 = \frac{1}{2} \cdot \frac{1}{3} m_6 l_1^2 \cdot \frac{1}{l_1^2} \dot{y}^2 = \frac{1}{6} m_6 \dot{y}^2;$$

$$T_3 = \frac{1}{2} m_3 v_A^2 + \frac{1}{2} I_3 \omega_3^2.$$

Так как диск 3 сплошной и однородный, то

$$T_3 = \frac{1}{2} m_3 v_A^2 + \frac{1}{2} \cdot \frac{m_3 r_3^2}{2} \cdot \frac{v_A^2}{r_3^2} = \frac{3}{4} m_3 v_A^2 = \frac{3}{4} m_3 \left(\frac{l_2}{l_1} \right)^2 \dot{y}^2.$$

Окончательно

$$T = \frac{1}{2} \left[m_1 + \frac{1}{2} m_2 + \frac{1}{3} m_6 + \frac{3}{2} m_3 \left(\frac{l_2}{l_1} \right)^2 \right] \dot{y}^2 = \frac{1}{2} a \dot{y}^2,$$

где a - обобщенный коэффициент инерции.

$$a = m_1 + \frac{1}{2}m_2 + \frac{1}{3}m_6 + \frac{3}{2}m_3 \left(\frac{l_2}{l_1} \right)^2 =$$

$$= 2 + \frac{1}{2} \cdot 2 + \frac{1}{3} \cdot 6 + \frac{3}{2} \cdot 3 \cdot \left(\frac{0,4}{0,6} \right)^2 \cong 7 \text{ кг}.$$

Запишем геометрические связи между характерными точками системы:

$$S_D = y; \quad S_C = S_A = \frac{l_2}{l_1} y; \quad h_6 = \frac{1}{2}(1 - \cos \varphi_6) l_1;$$

$$\cos \varphi_6 \approx 1 - \frac{1}{2} \varphi_6^2 + \dots; \quad h_6 = \frac{1}{4} l_1 \varphi_6^2; \quad \varphi_6 = \frac{1}{l_1} y; \quad h_6 = \frac{1}{4} \frac{y^2}{l_1}.$$

Вычисляем потенциальную энергию механической системы.

$\Pi = \Pi(P_1) + \Pi(c_1) + \Pi(P_6)$, а для сил тяжести \bar{P}_2, \bar{P}_3 точки приложения A и O_1 не меняют своей высоты.

$$\Pi(P_1) = -A(P_1) = -P_1 \cdot y = -m_1 g \cdot y;$$

$$\Pi(c_1) = -A(c_1) = \frac{1}{2} c_1 \lambda^2.$$

Деформация пружины $\lambda = \lambda_{cm} + S_D = \lambda_{cm} + y$, поэтому

$$\Pi(c_1) = \frac{1}{2} c_1 (\lambda_{cm} + y)^2;$$

$$\Pi(P_6) = -A(P_6) = -P_6 h_6 = -m_6 g \frac{1}{4} \frac{y^2}{l_1}.$$

Тогда $\Pi = \frac{1}{2} c_1 (\lambda_{cm} + y)^2 - m_1 g \cdot y - m_6 \frac{g}{4 l_1} y^2$.

Запишем условие равновесия системы $\left(\frac{\partial \Pi}{\partial y} \right)_{(y=0)} = 0$,

$$c_1 \lambda_{cm} - m_1 g = 0.$$

Откуда $\lambda_{cm} = \frac{m_1 g}{c_1} = \frac{2 \cdot 9,8}{400} = 0,049 \text{ м}.$

Статическая деформация пружины $\lambda_{cm} = 0,049 \text{ м}.$

Запишем квадратичную функцию потенциальной энергии

$$\Pi = \frac{1}{2} c_1 y^2 - \frac{1}{4} \frac{m_6 g}{l_1} y^2 = \frac{1}{2} \left(c_1 - \frac{m_6 g}{2l_1} \right) y^2 = \frac{1}{2} c y^2.$$

Здесь c - обобщенный коэффициент жесткости равен

$$c = c_1 - \frac{m_6 g}{2l_1} = 400 - \frac{6 \cdot 9,8}{2 \cdot 0,6} = 351 \text{ Н/м}.$$

Полученные значения подставим в уравнение Лагранжа.

$$\frac{\partial T}{\partial \dot{y}} = a \dot{y}; \quad \frac{d}{dt} \frac{\partial T}{\partial \dot{y}} = a \ddot{y}; \quad \frac{\partial \Pi}{\partial y} = \frac{1}{2} c y.$$

$$a \ddot{y} + c y = 0.$$

Нормальный вид $\ddot{y} + k^2 y = 0$, откуда круговая частота свободных колебаний

$$k = \sqrt{\frac{c}{a}} = \sqrt{\frac{351}{7}} \cong 7,08 \text{ с}^{-1}.$$

Период колебаний $T = \frac{2\pi}{k} = \frac{2 \cdot 3,14}{7,1} = 0,89 \text{ с}.$

Определяем амплитуду колебаний по формуле

$$A = \sqrt{y_0^2 + \frac{\dot{y}_0^2}{k^2}} = \sqrt{0,02^2 + \frac{0,2^2}{7,08^2}} = 0,035 \text{ м}.$$

Сдвиг фазы колебаний

$$\gamma = \text{arctg} \left(\frac{k y_0}{\dot{y}_0} \right) = \text{arctg} \left(\frac{7,08 \cdot 0,02}{0,2} \right) = 0,62 \text{ рад}.$$

Окончательно запишем уравнение свободных колебаний механической системы

$$y = 0,035 \sin(7,08t + 0,62) \text{ (м)}.$$

2. Свободные колебания механической системы с учетом сил сопротивления (затухающие колебания)

2.1. Линейное сопротивление и диссипативная функция

Рассмотрим случай линейного сопротивления, когда силы сопротивления \bar{R}_k точек системы линейно зависят от скоростей этих точек.

$$\bar{R}_k = -\mu_k \bar{V}_k = -\mu_k \dot{r}_k.$$

Обобщенная сила сопротивления

$$Q_c = \sum_{k=1}^n R_k \frac{\partial r_k}{\partial q} = -\sum_{k=1}^n \mu_k \dot{r}_k \frac{\partial r_k}{\partial q}.$$

Используя тождество Лагранжа $\frac{\partial \bar{r}_k}{\partial q} = \frac{\partial \dot{r}_k}{\partial \dot{q}}$, получим

$$Q_c = -\sum_{k=1}^n \mu_k \left(\dot{r}_k \frac{\partial \dot{r}_k}{\partial \dot{q}} \right) = -\frac{\partial}{\partial \dot{q}} \sum_{k=1}^n \frac{1}{2} \mu_k v_k^2, \quad (\bar{V}_k = \dot{r}_k).$$

Введем обозначение $\Phi = \sum_{k=1}^n \frac{1}{2} \mu_k v_k^2$.

Функцию Φ называют диссипативной функцией или функцией Рэля¹.

Тогда
$$Q_c = -\frac{\partial \Phi}{\partial \dot{q}}. \quad (4)$$

Выразим Φ через q и \dot{q} ; при $r_k = r_k(q)$ и $\dot{r}_k = \frac{\partial r_k}{\partial q} \dot{q}$, будем

иметь

¹ Рэлей (Стретт), Джон Уильям, лорд (12.11.1842 – 30.06.1919). Английский физик. Основные работы по механике относятся к теории колебаний, одним из основоположников которой он является.

$$\Phi = \sum_{k=1}^n \frac{1}{2} \mu_k \dot{r}_k^2 = \frac{1}{2} \dot{q}^2 \sum_{k=1}^n \mu_k \left(\frac{\partial r_k}{\partial q} \right)^2 = \frac{1}{2} B \dot{q}^2.$$

Разложим функцию B в ряд в окрестности положения равновесия системы.

$$B(q) = B(0) + \left(\frac{\partial B}{\partial q} \right)_0 q + \left(\frac{\partial^2 B}{\partial q^2} \right)_0 \frac{1}{2} q^2 + \dots$$

Оставляя в разложении только $B(0) = b$, окончательно получим

$$\Phi = \frac{1}{2} B(0) \dot{q}^2 = \frac{1}{2} b \dot{q}^2, \quad (5)$$

где b - обобщенный коэффициент сопротивления.

Подставляя (5) в (4), получим

$$Q_c = -b\dot{q}. \quad (6)$$

2.2 Затухающие колебания

Запишем уравнение Лагранжа в следующем виде:

$$\frac{d}{dt} \frac{\partial T}{\partial \dot{q}} + \frac{\partial \Pi}{\partial q} = Q_c;$$

где $T = \frac{1}{2} a \dot{q}^2$ - кинетическая энергия,

$\Pi = \frac{1}{2} c q^2$ - потенциальная энергия

Тогда $\frac{d}{dt} \frac{\partial T}{\partial \dot{q}} = a\ddot{q}$, $\frac{\partial \Pi}{\partial q} = cq$, и с учетом (6), получим

$$a\ddot{q} + cq = -b\dot{q}.$$

Полученное дифференциальное уравнение приведем к нормальному виду:

$$\ddot{q} + 2n\dot{q} + k^2q = 0; \quad (7)$$

где $2n = \frac{b}{a}$ - удвоенный коэффициент затухания;

$k^2 = \frac{c}{a}$ - квадрат частоты свободных колебаний.

Мы получили (7) – дифференциальное уравнение затухающих колебаний системы.

Запишем характеристическое уравнение

$$s^2 + 2ns + k^2 = 0;$$

откуда

$$s_{1,2} = -n \pm \sqrt{n^2 - k^2}. \quad (8)$$

Корни (8) дают три случая:

- 1) $n < k$ - случай малого сопротивления;
- 2) $n > k$ - случай большого сопротивления;
- 3) $n = k$ - случай критического сопротивления.

Рассмотрим случай малого сопротивления, когда $n < k$ и

$$s_{1,2} = -n \pm i\sqrt{k^2 - n^2} \quad (i = \sqrt{-1}).$$

Тогда общее решение уравнения (7) запишется в следующем виде

$$q = e^{-nt} (C_1 e^{ik_1 t} + C_2 e^{-ik_1 t}) = e^{-nt} (C_1 \cos k_1 t + C_2 \sin k_1 t), \quad (9)$$

где $k_1 = \sqrt{k^2 - n^2}$ - частота затухающих колебаний,

C_1, C_2 - произвольные постоянные.

$$\begin{aligned} \text{При этом } \dot{q} = & -ne^{-nt} (C_1 \cos k_1 t + C_2 \sin k_1 t) + \\ & + e^{-nt} (-C_1 k_1 \sin k_1 t + C_2 k_1 \cos k_1 t). \end{aligned} \quad (10)$$

Используя начальные условия $t_0 = 0, q_0, \dot{q}_0$, по уравнениям (9) и (10), определяем константы C_1, C_2 .

$$\begin{cases} q_0 = C_1 \\ \dot{q}_0 = -nC_1 + C_2 k_1. \end{cases}$$

Откуда $C_2 = \frac{q_0 n + \dot{q}_0}{k_1}$.

Пусть $C_1 = A_1 \sin \gamma_1$, $C_2 = A_1 \cos \gamma_1$, тогда

$$A_1 = \sqrt{C_1^2 + C_2^2} = \sqrt{q_0^2 + \frac{(q_0 n + \dot{q}_0)^2}{k_1^2}},$$

$$\operatorname{tg} \gamma_1 = \frac{C_1}{C_2} = \frac{k_1 q_0}{n q_0 + \dot{q}_0}, \quad \gamma_1 = \operatorname{arctg} \left(\frac{k_1 q_0}{n q_0 + \dot{q}_0} \right).$$

Окончательно получаем $q = A_1 e^{-nt} \sin(k_1 t + \gamma_1)$,

где $A_1 e^{-nt}$ - огибающая амплитуд затухающих колебаний;

γ_1 - сдвиг фазы колебаний.

Развертка затухающих колебаний показана на рис. 188.

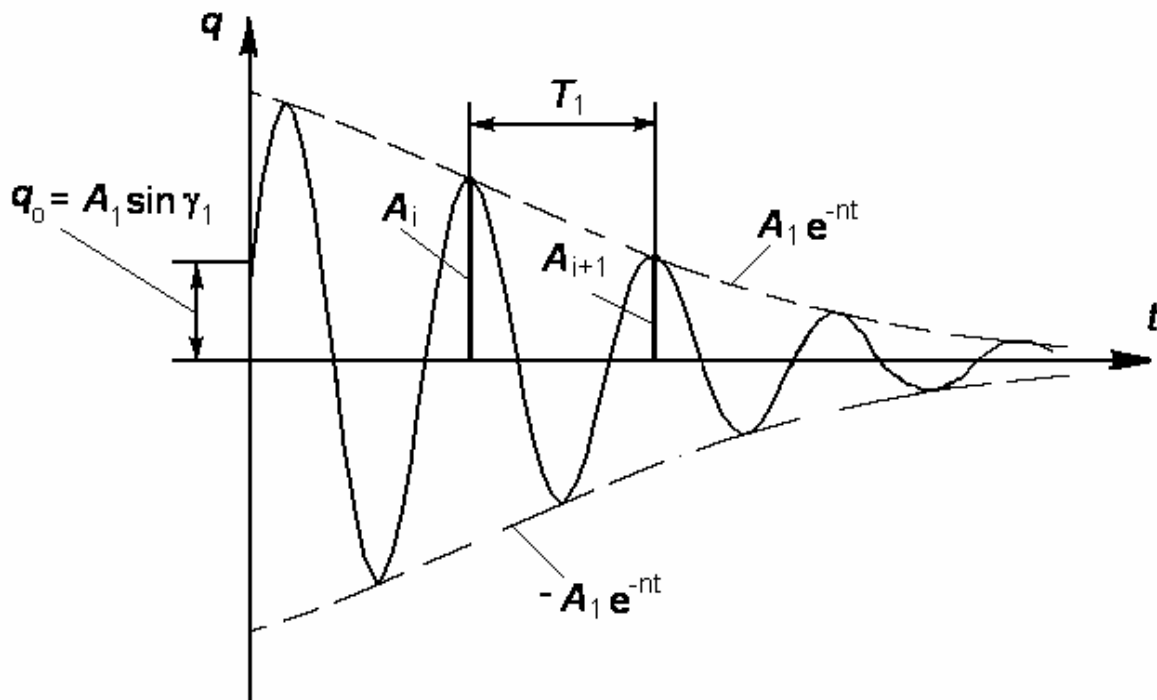


Рис. 188

На рисунке показаны: $q_0 = A_1 \sin \gamma_1$ - начальное отклонение от положения устойчивого равновесия системы;

$$T_1 = \frac{2\pi}{k_1} = \frac{2\pi}{\sqrt{k^2 - n^2}} \quad (\text{с}) - \text{период затухающих колебаний.}$$

Рассмотрим отношение двух соседних амплитуд через период T_1 ,
 $A_i = A_1 e^{-nt}$ и $A_{i+1} = A_1 e^{-n(t+T_1)}$.

$$\text{Тогда} \quad \delta = \frac{A_i}{A_{i+1}} = \frac{A_1 e^{-nt}}{A_1 e^{-nt} \cdot e^{-nT_1}} = e^{nT_1}.$$

Величина $\delta = e^{nT_1}$ будет называться декрементом затухания, а
 $\Lambda = \ln \delta = nT_1$ - логарифмическим декрементом затухания.

При этом Λ находится чисто экспериментальным путем по раз-
 вертке затухающих колебаний, если огибающая амплитуд – экспо-
 нента.

По известной величине Λ можно определить коэффициент за-
 тухания n

$$n = \frac{\Lambda}{T_1}, \quad n = \frac{\Lambda}{2\pi} \sqrt{k^2 - n^2}.$$

Из полученного уравнения определяем n

$$n = \frac{k\Lambda}{\sqrt{\Lambda^2 + 4\pi^2}} \quad (\text{с}^{-1}). \quad (11)$$

Зная n , находим $b = 2na$.

Пример решения задачи Д. 10.2

Для механической системы (рис.187) известны следующие па-
 раметры: $k = 7,08 \text{ с}^{-1}$ - частота свободных колебаний; $\Lambda = 1,4$ -
 логарифмический декремент затухания. Определить уравнение за-
 тухающих колебаний системы $y=y(t)$ и коэффициент демпфиро-
 вания β , если $y_0 = 0,02 \text{ м}$, $\dot{y}_0 = 0,2 \text{ м/с}$.

Решение

По формуле (11) определяем коэффициент затухания

$$n = \frac{k\Lambda}{\sqrt{\Lambda^2 + 4\pi^2}} = \frac{7,08 \cdot 1,4}{\sqrt{1,4^2 + 4\pi^2}} \cong 1,53 \text{ с}^{-1}.$$

Частота затухающих колебаний

$$k_1 = \sqrt{k^2 - n^2} = \sqrt{7,08^2 - 1,53^2} = 6,93 \text{ с}^{-1}.$$

Обобщенный коэффициент сопротивления

$$b = 2na = 2 \cdot 1,53 \cdot 7 = 21,42 \text{ кг/с}.$$

Сила сопротивления в демпфере $R_c = \beta V_E$.

$$V_E = l_3 \dot{\phi}_6 = \frac{l_3}{l_1} \dot{y} = \frac{0,2}{0,6} \dot{y} \cong 0,33 \dot{y}.$$

При этом $R_c = Q_c = b\dot{y}$.

Откуда $b\dot{y} = 0,33\beta\dot{y}$, вычисляем коэффициент демпфирования

$$\beta = \frac{b}{0,33} = \frac{21,42}{0,33} \cong 64,91 \text{ кг/с}.$$

Запишем дифференциальное уравнение затухающих колебаний.

$$\ddot{y} + 2n\dot{y} + k^2 y = 0.$$

Общее решение полученного уравнения

$$y = A_1 e^{-nt} \sin(k_1 t + \gamma_1).$$

Вычисляем параметры A_1 и γ_1 .

$$A_1 = \sqrt{y_0^2 + \frac{(y_0 n + \dot{y}_0)^2}{k_1^2}} = \sqrt{0,02^2 + \frac{(0,02 \cdot 1,53 + 0,2)^2}{6,93^2}} = 0,039 \text{ м};$$

$$\text{tg } \gamma_1 = \frac{k_1 y_0}{n y_0 + \dot{y}_0} = \frac{6,93 \cdot 0,02}{1,53 \cdot 0,02 + 0,2} = 0,601; \quad \gamma_1 = 0,541 \text{ рад}.$$

Окончательно запишем уравнение затухающих колебаний

$$y = 0,039 e^{-1,53t} \sin(6,93t + 0,541) \text{ (м)}.$$

Коэффициент демпфирования $\beta = 64,91 \frac{Нс}{М}$.

2.3 Вынужденные колебания

На консервативную механическую систему, помимо обобщенной силы сопротивления $Q_c = -b\dot{y}$, действует обобщенная сила возмущения, которая изменяется по гармоническому закону:

$$Q_e = F_0 \sin(pt + \delta),$$

где F_0 - амплитуда силы, p - частота ее изменения, δ - сдвиг фазы ее действия.

Тогда уравнение Лагранжа запишется в следующем виде

$$\frac{d}{dt} \frac{\partial T}{\partial \dot{q}} + \frac{\partial \Pi}{\partial q} = Q_c + Q_e.$$

При $T = \frac{1}{2} a \dot{q}^2$ и $\Pi = \frac{1}{2} c q^2$ будем иметь

$$a\ddot{q} + cq = -b\dot{q} + F_0 \sin(pt + \delta).$$

Полученное дифференциальное уравнение приводим к нормальному виду:

$$\ddot{q} + 2n\dot{q} + k^2q = h \sin(pt + \delta); \quad (12)$$

где $2n = \frac{b}{a}$ - двойной коэффициент затухания;

$k^2 = \frac{c}{a}$ - квадрат частоты свободных колебаний;

$h = \frac{F_0}{a}$ - параметр ускорения.

Решение уравнения (12) ищем в виде

$$q = q_1 + q_2.$$

Здесь q_1 общее решение уравнения (12) без правой части, т.е.

$$\ddot{q}_1 + 2n\dot{q}_1 + k^2q_1 = 0,$$

q_2 - частное решение уравнения (12).

Частное решение ищем в виде $q_2 = A \sin(pt + \delta - \varepsilon)$.

При установившемся движении системы ее колебания будут только вынужденные $q_2 = q_2(t)$.

Рассмотрим этот вид колебаний.

$$q_2 = A \sin(\psi - \varepsilon), \quad \dot{q}_2 = Ap \cos(\psi - \varepsilon),$$

$$\ddot{q}_2 = -Ap^2 \sin(\psi - \varepsilon), \quad \text{где } \psi = pt + \delta, \text{ а } \dot{\psi} = p.$$

Полученные значения $q_2, \dot{q}_2, \ddot{q}_2$ подставим в левую часть уравнения (12).

$$-Ap^2 \sin(\psi - \varepsilon) + 2npA \cos(\psi - \varepsilon) + k^2 A \sin(\psi - \varepsilon) = h \sin \psi.$$

Раскроем гармоники $\sin(\psi - \varepsilon), \cos(\psi - \varepsilon)$.

$$\begin{aligned} & -Ap^2 \sin \psi \cos \varepsilon + Ap^2 \cos \psi \sin \varepsilon + 2npA \cos \psi \cos \varepsilon + \\ & + 2npA \sin \psi \sin \varepsilon + k^2 A \sin \psi \cos \varepsilon - k^2 A \cos \psi \sin \varepsilon = h \sin \psi, \end{aligned}$$

где $\psi = \psi(t)$.

Приравняем коэффициенты при $\cos \psi, \sin \psi$ в левой и правой части полученного равенства

$$\begin{cases} (k^2 - p^2)A \cos \varepsilon + 2npA \sin \varepsilon = h \\ (k^2 - p^2)A \sin \varepsilon - 2npA \cos \varepsilon = 0. \end{cases}$$

Получаем систему двух алгебраических уравнений с неизвестными величинами A и ε .

Из второго уравнения находим сдвиг фазы колебаний ε

$$\operatorname{tg} \varepsilon = \frac{2np}{k^2 - p^2}, \quad \varepsilon = \operatorname{arctg} \left| \frac{2np}{k^2 - p^2} \right|. \quad (13)$$

Если первое и второе уравнения возведем в квадрат и сложим, то получим

$$(k^2 - p^2)^2 A^2 + 4n^2 p^2 A^2 = h^2.$$

Откуда амплитуда вынужденных колебаний определится по

формуле

$$A = \frac{h}{\sqrt{(k^2 - p^2) + 4n^2 p^2}}. \quad (14)$$

Окончательно уравнение вынужденных колебаний будет иметь вид

$$q_2 = \frac{h}{\sqrt{(k^2 - p^2) + 4n^2 p^2}} \sin(pt + \delta - \varepsilon).$$

Определим максимальную амплитуду вынужденных колебаний A_{\max} .

Рассмотрим подкоренное выражение в уравнении (14) и представим, что $f(p) = (k^2 - p^2)^2 + 4n^2 p^2$.

Найдем экстремум этой функции.

$$\frac{df(p)}{dp} = 2(k^2 - p_1^2)(-2p_1) + 8n^2 p_1 = 0.$$

$$\text{Откуда } p_1^2 = k^2 - 2n^2, \quad f(p_1) = 4n^2(k^2 - n^2).$$

Окончательно получим

$$A_{\max} = \frac{h}{2n\sqrt{k^2 - n^2}} \text{ (м)}. \quad (15)$$

Если частота свободных колебаний k будет равна частоте возмущающей силы p , то наступает резонанс ($k \approx p$).

Резонансная амплитуда определяется по формуле

$$A_{\text{рез}} = \frac{h}{2np} < A_{\max}. \quad (16)$$

Как резонансная, так и максимальная амплитуды зависят от величины коэффициента затухания n , частоты свободных колебаний

и параметра $h = \frac{F_0}{a}$.

Пример решения задачи Д. 10.3

В механической системе рис. 187 на стержень 6 действует возмущающий момент $M = M_0 \sin pt$. $M_0 = 4 \text{ нм}$ - амплитуда, $p = 4 \text{ с}^{-1}$ - частота возмущающего момента.

Требуется определить уравнение вынужденных колебаний $y_2 = y_2(t)$ с учетом сил сопротивления, а также рассчитать и построить графики амплитудно-частотной характеристики (АЧХ) и фазо-частотной характеристики (ФЧХ).

Решение

Определим обобщенную силу возмущающих сил.

$$Q_\varepsilon = \frac{(\delta A_k)_1}{\delta r_1}, \quad (\delta A_k)_1 = M \cdot \delta \varphi_6.$$

При $\delta r_1 = l_1 \cdot \delta \varphi_6$, получим

$$(\delta A_k)_1 = \frac{M}{l_1} \delta r_1 \quad \text{и} \quad Q_\varepsilon = \frac{M}{l_1}.$$

Тогда $Q_\varepsilon = F_0 \sin pt = 6,67 \sin 4t(\text{н})$, где $F_0 = \frac{M}{l_1} = \frac{4}{0,6} = 6,67 \text{ н}$.

Запишем уравнение Лагранжа

$$\frac{d}{dt} \frac{\partial T}{\partial \dot{y}} + \frac{\partial \Pi}{\partial y} = Q_c + Q_\varepsilon.$$

При $T = \frac{1}{2} a \dot{y}^2$, $\Pi = \frac{1}{2} c y^2$, $Q_c = -b \dot{y}$ и $Q_\varepsilon = F_0 \sin pt$, получим:

$$a \ddot{y} + c y = -b \dot{y} + F_0 \sin pt.$$

Полученное уравнение приведем к нормальному виду

$$\ddot{y} + 2n \dot{y} + k^2 y = h \sin pt \quad (\delta = 0).$$

Запишем параметры по данным предшествующих задач Д.10.1 и Д.10.2:

$$n = 1,53 \text{ с}^{-1}; \quad k = 7,08 \text{ с}^{-1}; \quad h = \frac{F_0}{a}; \quad F_0 = 6,67 \text{ н}; \quad a = 7,0 \text{ кг};$$

$$h = 0,95 \frac{M}{c^2}; \quad p = 4c^{-1}.$$

По формуле (14) вычисляем амплитуду вынужденных колебаний

$$A = \frac{0,95}{\sqrt{(7,08^2 - 4^2)^2 + 4 \cdot 1,53^2 \cdot 4^2}} = 0,026 \text{ м}.$$

Сдвиг фазы колебаний по формуле (13)

$$\varepsilon = \arctg \left| \frac{2 \cdot 1,53 \cdot 4}{7,08^2 - 4^2} \right| = 0,344 \text{ рад}.$$

Записываем уравнение вынужденных колебаний

$$y_2 = 0,026 \sin(4t - 0,344) \text{ (м)}.$$

По формуле (15)

$$A_{\max} = \frac{0,95}{2 \cdot 1,53 \sqrt{7,08^2 - 1,53^2}} = 0,045 \text{ м}.$$

По формуле (16), при $p = k = 7,08c^{-1}$, резонансная амплитуда

$$A_{\text{рез}} = \frac{0,95}{2 \cdot 7,08 \cdot 1,53} = 0,044 \text{ м} < A_{\max} = 0,045 \text{ м}.$$

Строим амплитудно-частотную (АЧХ) и фазо-частотную (ФЧХ) характеристики.

Преобразуем формулы (11) и (12) к следующим видам:

$$\varepsilon = \arctg \left| \frac{2 \left(\frac{n}{k} \right) \left(\frac{p}{k} \right)}{1 - \left(\frac{p}{k} \right)^2} \right|, \quad A = \frac{\frac{h}{k^2}}{\sqrt{\left[1 - \left(\frac{p}{k} \right)^2 \right]^2 + 4 \left(\frac{n}{k} \right)^2 \left(\frac{p}{k} \right)^2}}.$$

Для нашей задачи, при

$$\frac{h}{k^2} = \frac{0,95}{7,08^2} = 0,019 \text{ м}, \quad \left(\frac{n}{k} \right) = \left(\frac{1,53}{7,08} \right) = 0,216, \text{ получим}$$

$$\varepsilon = \arctg \left| \frac{0,432 \left(\frac{p}{k} \right)}{1 - \left(\frac{p}{k} \right)^2} \right|, \quad A = \frac{0,019}{\sqrt{\left[1 - \left(\frac{p}{k} \right)^2 \right]^2 + 0,187 \left(\frac{p}{k} \right)^2}}.$$

Составим таблицу величин A и ε .

Таблица 18

N п/п	p/k	A (м)	ε (рад)	\bar{A} (мм)	$\bar{\varepsilon}$ (мм)
1	0	0,019	0	34,5	0
2	0,5	0,024	0,28	43,6	3
3	1	0,044	1,57	80	31,4
4	1,5	0,013	2,66	23,6	58,3
5	2	0,006	2,86	10,9	60

Выбираем масштаб амплитуд

$$\mu_A = \frac{A}{\bar{A}} = \frac{0,044}{80} = 0,00055 \left(\frac{м}{мм} \right), \quad (\bar{A} = 80 \text{ мм}).$$

$$\text{Масштаб } \varepsilon \quad \mu_\varepsilon = \frac{\varepsilon}{\bar{\varepsilon}} = \frac{2,86}{60} = 0,0477 \left(\frac{рад}{мм} \right), \quad (\bar{\varepsilon} = 60 \text{ мм}).$$

При выбранных масштабах находим значения \bar{A} и $\bar{\varepsilon}$ в мм для графиков по формулам $\bar{A} = \frac{A}{\mu_A}$ и $\bar{\varepsilon} = \frac{\varepsilon}{\mu_\varepsilon}$.

На рис. 189 и рис. 190 показаны графики АЧХ и ФЧХ.

Вычислим частоту вынужденных колебаний, соответствующую амплитуде A_{\max}

$$p_1 = \sqrt{k^2 - 2n^2} = \sqrt{7,08^2 - 2 \cdot 1,53^2} = 6,74 \text{ с}^{-1}.$$

$$\text{Тогда } \frac{p_1}{k} = \frac{6,74}{7,08} = 0,95.$$

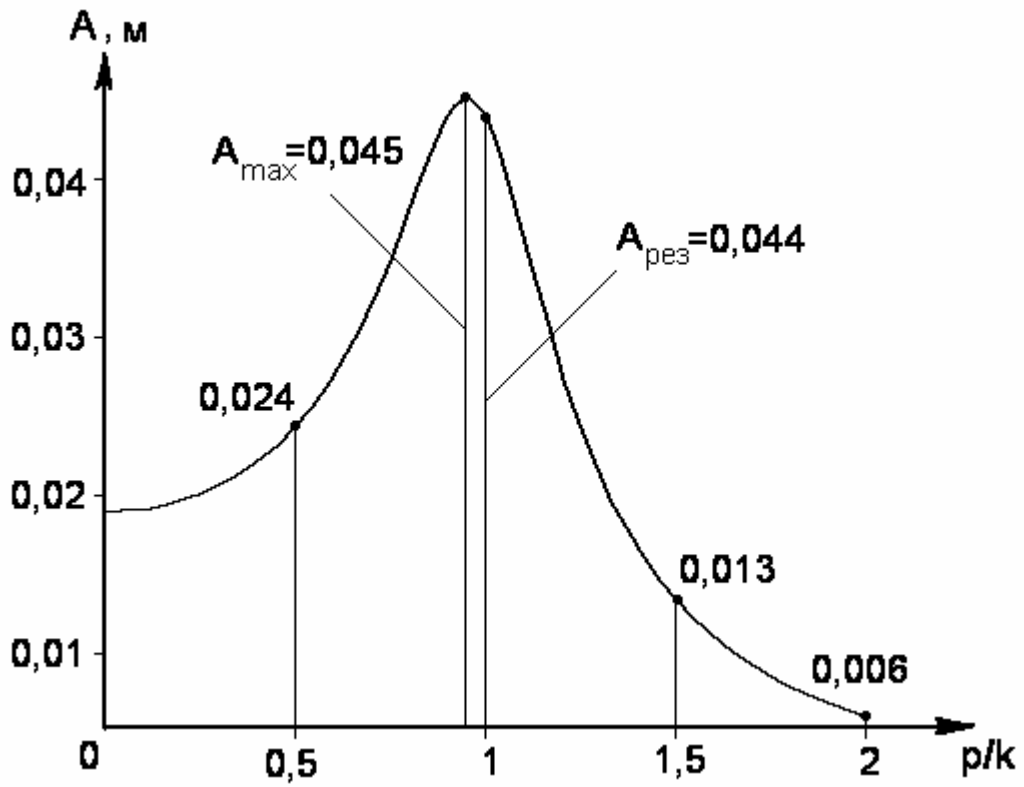


Рис. 189. Амплитудно-частотная характеристика

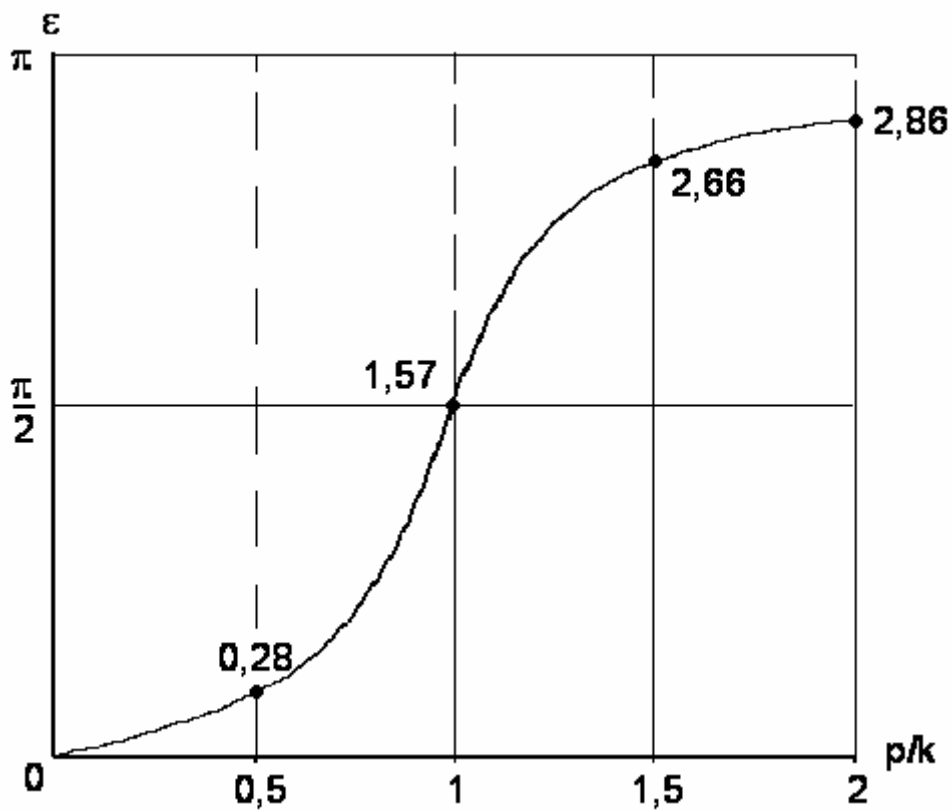


Рис. 190. Фазо-частотная характеристика

Задача Д.11. Свободные колебания механической системы с двумя степенями свободы

Консервативная механическая система с идеальными, удерживающими связями показана на рис. 191 - 193 в положении равновесия. Числовые параметры системы приведены в таблице 19.

Требуется определить угловые частоты малых колебаний и коэффициенты формы, а также составить уравнения движения системы в общем виде.

1. Кинетическая энергия механической системы как функция обобщенных координат

В общем виде кинетическая энергия системы определяется по формуле

$$T = \sum_{k=1}^n \frac{1}{2} m_k v_k^2 = \sum_{k=1}^n \frac{1}{2} m_k \bar{v}_k \cdot \bar{v}_k. \quad (1)$$

Абсолютная скорость точки

$$\bar{v}_k = \sum_{i=1}^s \frac{\partial \bar{r}_k}{\partial q_i} \dot{q}_i + \frac{\partial \bar{r}_k}{\partial t}.$$

Подставим \bar{v}_k в (1), получим

$$T = \sum_{k=1}^n \frac{1}{2} m_k \left(\sum_{i=1}^s \frac{\partial \bar{r}_k}{\partial q_i} \dot{q}_i + \frac{\partial \bar{r}_k}{\partial t} \right) \cdot \left(\sum_{j=1}^s \frac{\partial \bar{r}_k}{\partial q_j} \dot{q}_j + \frac{\partial \bar{r}_k}{\partial t} \right).$$

Судя по выражению, можно сделать вывод, что будет три слагаемых величины для T .

$$T = T_0 + T_1 + T_2.$$

$$T_0 = \sum_{k=1}^n \frac{1}{2} m_k \frac{\partial \bar{r}_k}{\partial t} \cdot \frac{\partial \bar{r}_k}{\partial t} = a_0(t).$$

$$T_1 = \sum_{k=1}^n m_k \sum_{j=1}^s \frac{\partial \bar{r}_k}{\partial q_j} \cdot \frac{\partial \bar{r}_k}{\partial t} \cdot \dot{q}_j = \sum_{j=1}^s a_j \dot{q}_j,$$

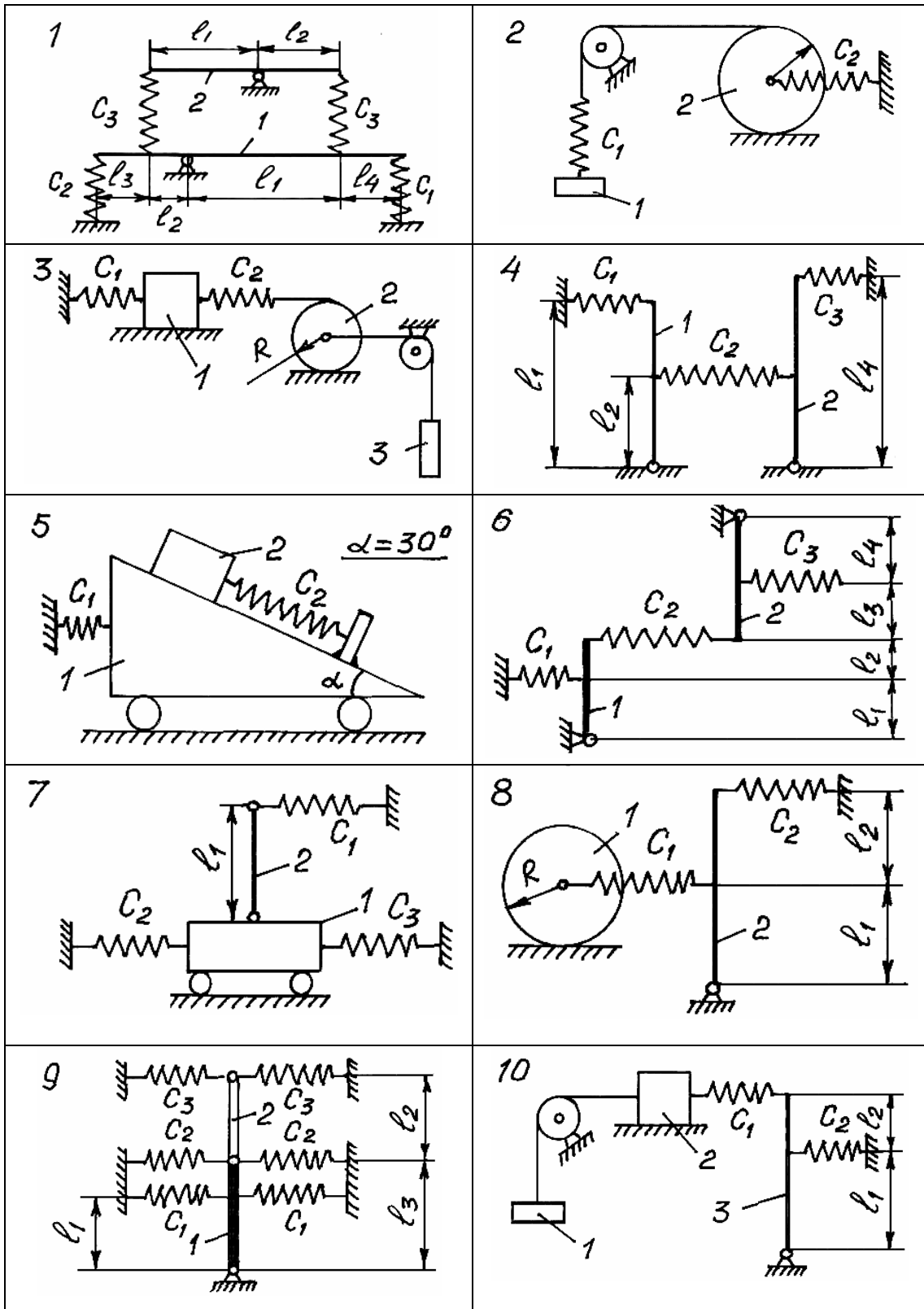


Рис. 191

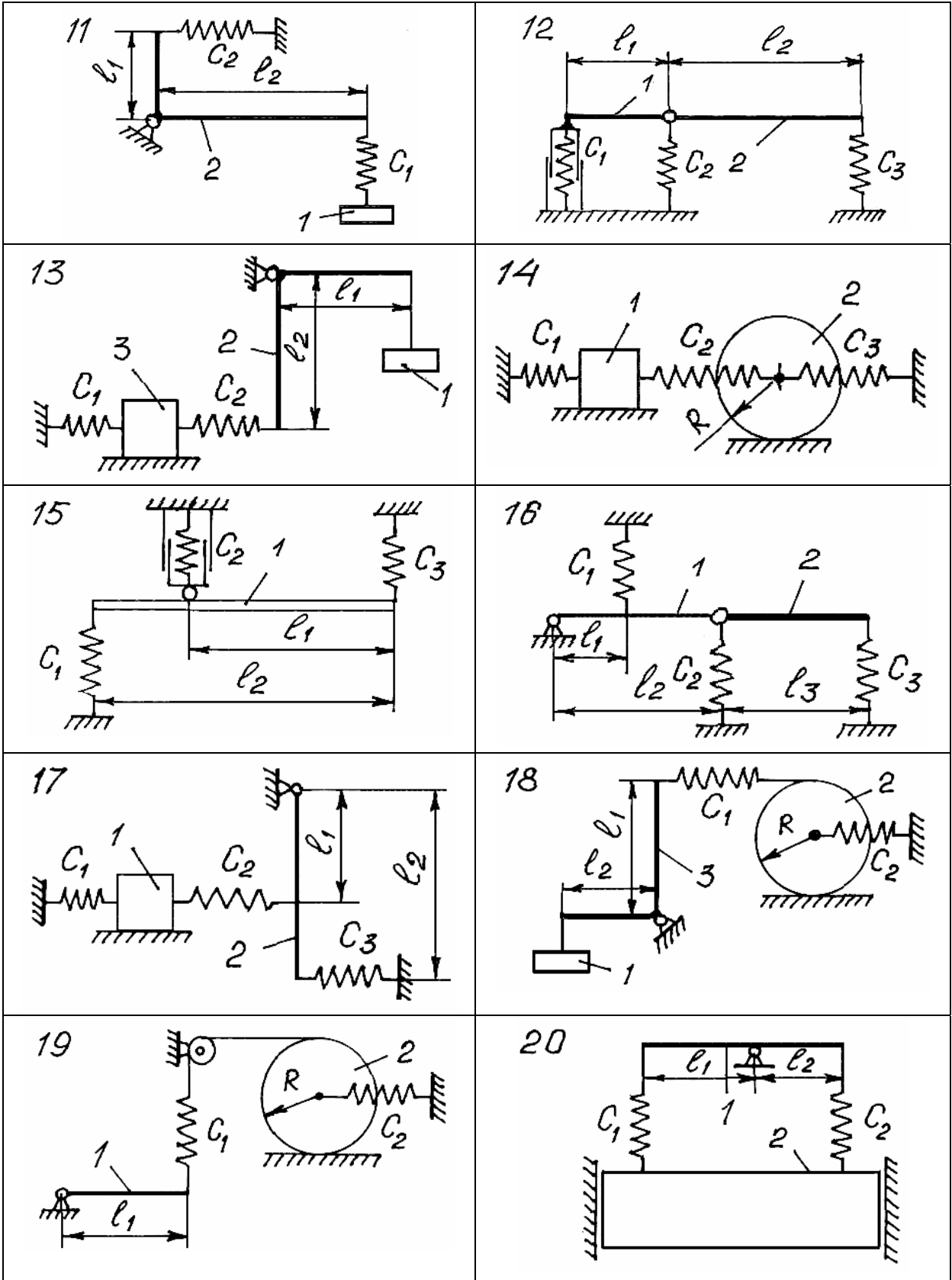


Рис. 192

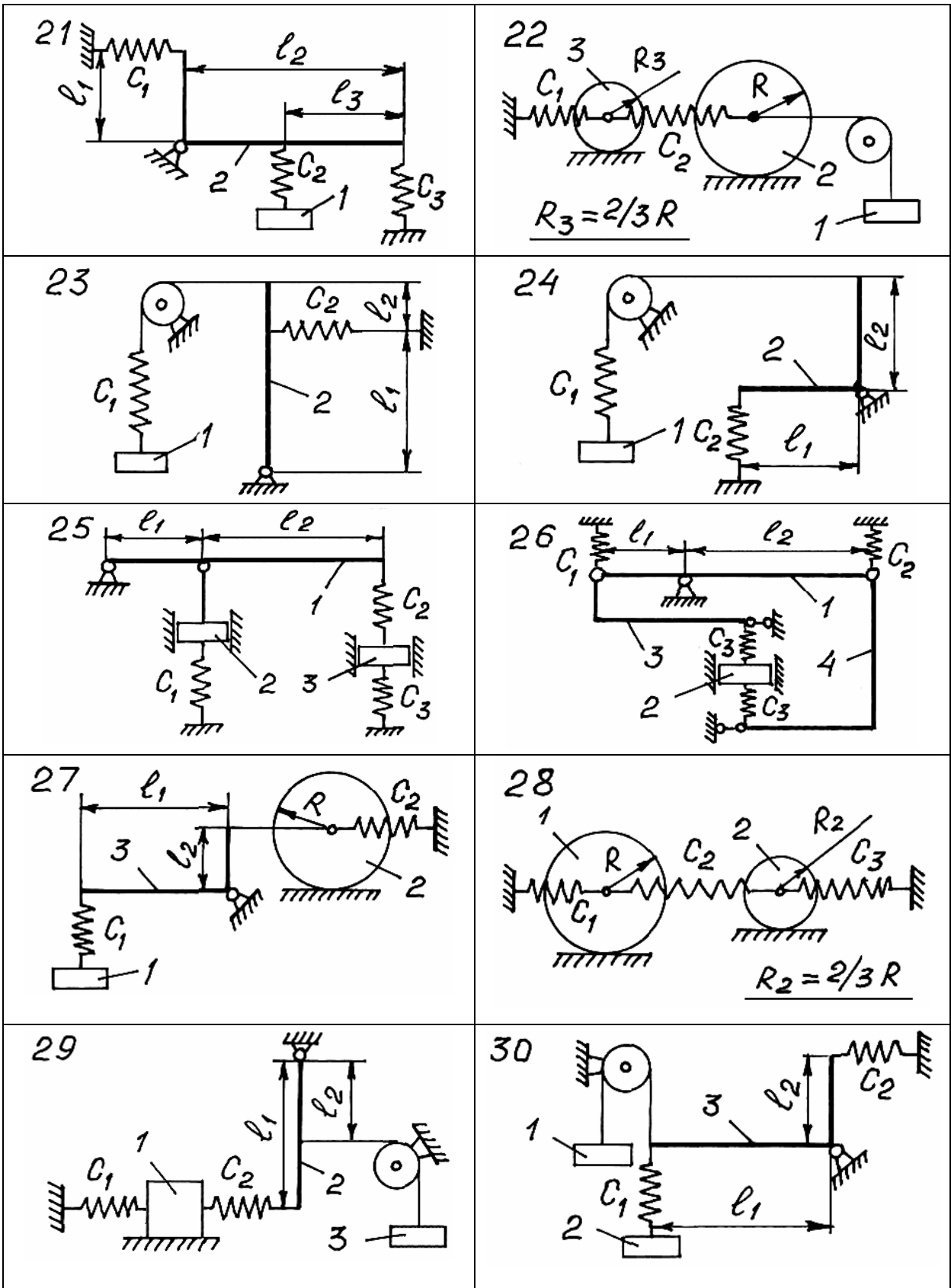


Рис. 193

Номер варианта	m_1	m_2	m_3	c_1	c_2	c_3	R	l_1	l_2	l_3	l_4
	кг			Н/м			М				
1	2	4	–	200	300	20	–	0,6	0,2	0,4	0,1
2	2	4	–	250	200	–	0,4	–	–	–	–
3	1	3	5	300	250	–	0,2	–	–	–	–
4	2	5	–	600	800	70	–	0,6	0,4	–	0,8
5	8	2	–	150	150	–	–	–	–	–	–
6	5	2	–	800	600	80	–	0,6	0,3	0,2	0,5
7	3	1	–	200	200	80	–	0,6	–	–	–
8	4	2	–	100	300	–	0,4	0,4	0,2	–	–
9	2	3	–	200	100	60	–	0,3	0,3	0,4	–
10	2	4	3	300	200	–	–	0,5	0,2	–	–
11	2	2	–	200	300	–	–	0,6	0,8	–	–
12	4	2	–	250	300	40	–	0,6	1,2	–	–
13	4	2	3	300	250	–	–	0,5	1	–	–
14	3	2	–	300	400	50	0,2	–	–	–	–
15	6	–	–	400	300	60	–	0,6	1	–	–
16	4	6	–	500	100	80	–	0,4	0,8	0,8	–
17	3	4	–	100	500	40	–	0,6	1	–	–
18	2	4	3	250	300	–	0,4	0,5	1	–	–
19	2	3	–	150	200	–	0,2	0,4	–	–	–
20	8	6	–	600	400	–	–	1	0,5	–	–
21	5	4	–	400	500	–	–	1	0,5	0,3	–
22	5	7	4	400	400	–	0,3	–	–	–	–
23	4	5	–	350	400	–	–	0,5	0,2	–	–
24	3	4	–	450	600	–	–	0,5	0,6	–	–
25	2	3	5	400	400	60	–	0,3	0,7	–	–
26	6	2	3	300	300	20	–	0,2	0,6	–	–
27	4	5	3	400	300	–	0,4	0,4	0,2	–	–
28	6	4	–	200	800	50	0,6	–	–	–	–
29	3	4	2	250	300	–	–	1	0,6	–	–
30	3	2	4	250	200	–	–	1,2	0,3	–	–

$$\text{где } a_j = \sum_{k=1}^n m_k \frac{\partial \bar{r}_k}{\partial q_j} \cdot \frac{\partial \bar{r}_k}{\partial t} \quad (a_j = a_j(t)).$$

$$T_2 = \sum_{k=1}^n \frac{1}{2} m_k \sum_{(j,p)} \frac{\partial \bar{r}_k}{\partial q_j} \cdot \frac{\partial \bar{r}_k}{\partial q_p} \dot{q}_j \dot{q}_p = \frac{1}{2} \sum_{(j,p)} a_{jp} \dot{q}_j \cdot \dot{q}_p,$$

$$\text{где } a_{jp} = a_{pj} = \sum_{k=1}^n m_k \frac{\partial \bar{r}_k}{\partial q_j} \cdot \frac{\partial \bar{r}_k}{\partial q_p}.$$

В окончательном виде

$$T = a_0 + \sum_{j=1}^N a_j \dot{q}_j + \frac{1}{2} \sum_{(j,p)} a_{jp} \dot{q}_j \dot{q}_p. \quad (2)$$

Выражение (2) определяет кинетическую энергию механической системы как функцию обобщенных координат.

Если механическая система имеет склерономные (стационарные) связи, то коэффициенты $a_j = a_0 = 0$ и

$$T = \frac{1}{2} \sum_{(j,p)} a_{jp} \dot{q}_j \dot{q}_p, \quad (3)$$

где $a_{jp} = a_{pj}$ - обобщенные коэффициенты инерции.

К примеру, если $T = T(\dot{q}_1, \dot{q}_2)$, то

$$T = \frac{1}{2} (a_{11} \dot{q}_1^2 + 2a_{12} \dot{q}_1 \dot{q}_2 + a_{22} \dot{q}_2^2).$$

2. Свободные колебания механической системы с двумя степенями свободы

Запишем уравнения Лагранжа для голономных консервативных систем с идеальными, удерживающими и склерономными связями:

$$\frac{d}{dt} \frac{\partial T}{\partial \dot{q}_1} + \frac{\partial \Pi}{\partial q_1} = 0; \quad \frac{d}{dt} \frac{\partial T}{\partial \dot{q}_2} + \frac{\partial \Pi}{\partial q_2} = 0. \quad (4)$$

Кинетическая и потенциальная энергии системы запишутся в следующем виде:

$$T = \frac{1}{2}(a_{11}\dot{q}_1^2 + 2a_{12}\dot{q}_1\dot{q}_2 + a_{22}\dot{q}_2^2);$$

$$П = \frac{1}{2}c_{11}q_1^2 + c_{12}q_1q_2 + \frac{1}{2}c_{22}q_2^2.$$

Подставляя T и $П$ в (4), получим

$$\begin{cases} a_{11}\ddot{q}_1 + a_{12}\ddot{q}_2 + c_{11}q_1 + c_{12}q_2 = 0, \\ a_{21}\ddot{q}_1 + a_{22}\ddot{q}_2 + c_{21}q_1 + c_{22}q_2 = 0. \end{cases} \quad (5)$$

Общее решение полученной системы дифференциальных уравнений ищем в виде

$$q_1 = A \sin(kt + \beta) \quad \text{и} \quad q_2 = A_2 \sin(kt + \beta).$$

При этом $\ddot{q}_1 = -A_1k^2 \sin(kt + \beta)$ и $\ddot{q}_2 = -A_2k^2 \sin(kt + \beta)$.

Подставим q_1, q_2, \ddot{q}_1 и \ddot{q}_2 в (5), получим

$$\begin{cases} (c_{11} - a_{11}k^2)A_1 + (c_{12} - a_{12}k^2)A_2 = 0, \\ (c_{12} - a_{12}k^2)A_1 + (c_{22} - a_{22}k^2)A_2 = 0. \end{cases} \quad (6)$$

Тривиальное решение системы (6) $A_1 = 0, A_2 = 0$ соответствует покою механической системы, а не ее движению. Чтобы решение системы (6) соответствовало движению, нужно, чтобы определитель этой системы уравнений был равен нулю.

$$\begin{vmatrix} (c_{11} - a_{11}k^2) & (c_{12} - a_{12}k^2) \\ (c_{12} - a_{12}k^2) & (c_{22} - a_{22}k^2) \end{vmatrix} = 0. \quad (7)$$

Уравнение (7) называют уравнением частот.

Раскрывая определитель, получим

$$(a_{11}a_{22} - a_{12}^2)k^4 + (2a_{12}c_{12} - a_{11}c_{22} - a_{22}c_{11})k^2 + (c_{11}c_{22} - c_{12}^2) = 0.$$

Оба корня k_1^2 и k_2^2 этого уравнения вещественные и положительные. Частоты k_1^2 и k_2^2 определяют частные решения системы (5), а

сумма частных решений дает ее общее решение.

Следовательно,

$$\begin{aligned} q_1 &= A'_1 \sin(k_1 t + \beta_1) + A''_1 \sin(k_2 t + \beta_2), \\ q_2 &= A'_2 \sin(k_1 t + \beta_1) + A''_2 \sin(k_2 t + \beta_2). \end{aligned} \quad (8)$$

Система линейных уравнений (6) дает возможность определить только отношения амплитуд.

$$\begin{aligned} \mu_1 &= \frac{A'_2}{A'_1} = -\frac{c_{11} - a_{11}k_1^2}{c_{12} - a_{12}k_1^2} = -\frac{c_{12} - a_{12}k_1^2}{c_{22} - a_{22}k_1^2}, \\ \mu_2 &= \frac{A''_2}{A''_1} = -\frac{c_{11} - a_{11}k_2^2}{c_{12} - a_{12}k_2^2} = -\frac{c_{12} - a_{12}k_2^2}{c_{22} - a_{22}k_2^2}. \end{aligned} \quad (9)$$

Величины μ_1 и μ_2 называют коэффициентами формы, которые характеризуют формы главных колебаний. Тогда уравнения (8) запишутся в следующем виде

$$\begin{aligned} q_1 &= A'_1 \sin(k_1 t + \beta_1) + A''_1 \sin(k_2 t + \beta_2), \\ q_2 &= \mu_1 A'_1 \sin(k_1 t + \beta_1) + \mu_2 A''_1 \sin(k_2 t + \beta_2), \end{aligned} \quad (10)$$

где $A'_1, A''_1, \beta_1, \beta_2$ определяются по начальным условиям:

$$q_1(0); q_2(0); \dot{q}_1(0); \dot{q}_2(0).$$

Пример решения задачи

Рассмотрим решение задачи на примере механической системы (рис. 194), представляющей схему колебаний кузова автомобиля на рессорах.

Данные для расчета: $m_1 = 1000 \text{ кг}$ – масса кузова;
 $l_1 = 1 \text{ м}; l_2 = 2 \text{ м}$ – геометрические размеры центра масс кузова;
 $\rho = \sqrt{2} \text{ м}$ – радиус инерции кузова; $c_1 = 4000 \text{ Н/м}; c_2 = 5000 \text{ Н/м}$ – коэффициенты жесткости передних и задних рессор автомобиля.

Решение

Выберем в качестве обобщенных координат вертикальные перемещения центра масс $y = y(t)$ и угловую координату $\varphi = \varphi(t)$ поворота кузова относительно центра масс т. С. Эти координаты отсчитываем от равновесного положения AB .

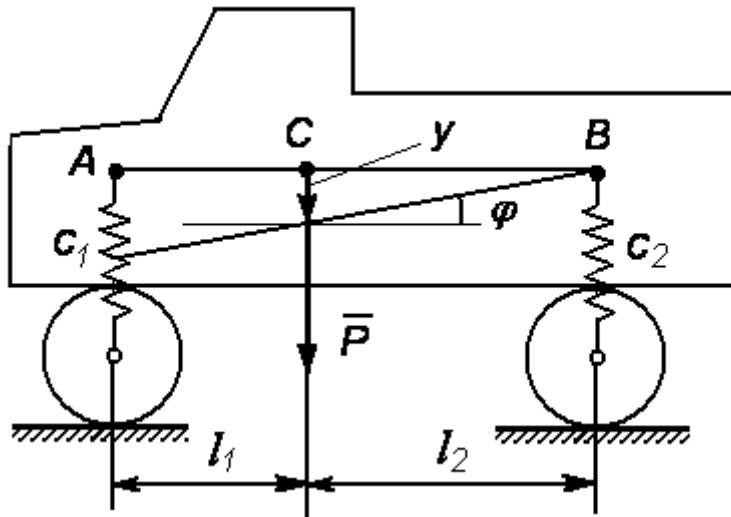


Рис. 194

Вычисляем кинетическую энергию системы

$$T = \frac{1}{2} m \dot{y}^2 + \frac{1}{2} I_{zc} \dot{\varphi}^2.$$

При $I_{zc} = m \rho^2$, получим

$$T = \frac{1}{2} m \dot{y}^2 + \frac{1}{2} m \rho^2 \dot{\varphi}^2 = \frac{1}{2} (1000 \dot{y}^2 + 2000 \dot{\varphi}^2).$$

В общем виде

$$T = \frac{1}{2} (a_{11} \dot{q}_1^2 + 2a_{12} \dot{q}_1 \dot{q}_2 + a_{22} \dot{q}_2^2),$$

где $\dot{q}_1 = \dot{y}$ и $\dot{q}_2 = \dot{\varphi}$.

Сравнивая полученные значения для T , определяем обобщенные коэффициенты инерции.

$$a_{11} = 1000 \text{ кг}, \quad a_{12} = a_{21} = 0, \quad a_{22} = 2000 \text{ кгм}^2.$$

Теперь найдем вертикальные перемещения точек А и В.

$$S_A = y + l_1\varphi, \quad S_B = y - l_2\varphi \text{ или в числах } S_A = y + \varphi, \quad S_B = y - 2\varphi.$$

Деформация пружин:

$$\lambda_1 = \lambda_{1CT} + y + \varphi - \text{передней рессоры};$$

$$\lambda_2 = \lambda_{2CT} + y - 2\varphi - \text{задней рессоры}.$$

Определяем потенциальную энергию системы

$$\Pi = \Pi(c_1) + \Pi(c_2) + \Pi(P).$$

$$\Pi(c_1) = \frac{1}{2}c_1\lambda_1^2 = \frac{1}{2}c_1(\lambda_{1CT} + y + \varphi)^2.$$

$$\Pi(c_2) = \frac{1}{2}c_2\lambda_2^2 = \frac{1}{2}c_2(\lambda_{2CT} + y - 2\varphi).$$

$$\Pi(P) = -Py = -mgy.$$

Окончательно запишем

$$\Pi = \frac{1}{2}c_1(\lambda_{1CT} + y + \varphi)^2 + \frac{1}{2}c_2(\lambda_{2CT} + y - 2\varphi) - mgy.$$

Запишем условие равновесия системы.

$$\left(\frac{\partial \Pi}{\partial y}\right)_0 = 0, \quad c_1\lambda_{1CT} + c_2\lambda_{2CT} - mg = 0,$$

$$\left(\frac{\partial \Pi}{\partial \varphi}\right)_0 = 0, \quad c_1\lambda_{1CT} - 2c_2\lambda_{2CT} = 0.$$

Из системы полученных алгебраических уравнений находим:

$$3c_1\lambda_{1CT} = 2mg; \quad \lambda_{1CT} = \frac{2mg}{3c_1}; \quad \lambda_{2CT} = \frac{mg}{3c_2}.$$

Запишем квадратичную функцию потенциальной энергии

$$\Pi = \frac{1}{2}[(c_1 + c_2)y^2 + 2(c_1 - 2c_2)y\varphi + (c_1 + 4c_2)\varphi^2],$$

а в общем виде
$$\Pi = \frac{1}{2}[c_{11}y^2 + 2c_{12}y\varphi + c_{22}\varphi^2].$$

Определим коэффициенты жесткости:

$$c_{11} = c_1 + c_2 = 4000 + 5000 = 9000 \text{ Н/М};$$

$$c_{12} = c_1 - 2c_2 = 4000 - 2 \cdot 5000 = -6000 \text{ Н/М};$$

$$c_{22} = c_1 + 4c_2 = 4000 + 4 \cdot 5000 = 34000 \text{ Н/М}.$$

Определим коэффициенты биквадратного уравнения

$$ak^4 + bk^2 + c = 0.$$

$$a = a_{11}a_{22} - a_{12}^2 = 1000 \cdot 2000 = 2 \cdot 10^6;$$

$$b = 2a_{12}c_{12} - a_{11}c_{22} - a_{22}c_{11} = -1000 \cdot 24000 - \\ -2000 \cdot 9000 = -42 \cdot 10^6;$$

$$c = c_{11}c_{22} - c_{12}^2 = 9000 \cdot 24000 - 6000^2 = 180 \cdot 10^6.$$

Тогда $2 \cdot 10^6 k^4 - 42 \cdot 10^6 k^2 + 180 \cdot 10^6 = 0,$

$$k^4 - 21k^2 + 90 = 0.$$

Находим корни:

$$k_{1,2}^2 = 10,5 \pm \sqrt{10,5^2 - 90} = 10,5 \pm 4,5;$$

$$k_1^2 = 6, \quad k_1 = \sqrt{6} = 2,45 \text{ с}^{-1};$$

$$k_2^2 = 15, \quad k_2 = \sqrt{15} = 3,87 \text{ с}^{-1}.$$

Вычисляем коэффициенты формы по формулам (9):

$$\mu_1 = -\frac{c_{11} - a_{11}k_1^2}{c_{12} - a_{12}k_1^2} = -\frac{9000 - 1000 \cdot 6}{-6000} = 0,5;$$

$$\mu_2 = -\frac{c_{11} - a_{11}k_2^2}{c_{12} - a_{12}k_2^2} = -\frac{9000 - 1000 \cdot 15}{-6000} = -1.$$

С учетом (10), составим в общем виде уравнение малых колебаний системы.

$$y = A_1' \sin(2,45t + \beta_1) + A_2' \sin(3,87t + \beta_2),$$

$$\varphi = 0,5A_1' \sin(2,45t + \beta_1) - A_2' \sin(3,87t + \beta_2).$$

Приложение 1. Динамика точки

Вторая задача динамики точки с учетом трения

В задаче Д.1 предлагаются варианты для исследования движения материальной точки с учетом трения скольжения.

Решение такого вида задач для студентов составляет определенную трудность.

После составления уравнений механики для материальной точки необходимо четко представлять вид полученных дифференциальных уравнений для дальнейшего их правильного решения с последующим анализом полученных результатов.

Поэтому в данном приложении предлагается подробное решение такого вида задач с последующим анализом полученных величин.

Пример

Колечку 1 (рис.194) массой $m = 1 \text{ кг}$ в точке O сообщили начальную скорость $v_0 = 1 \text{ м/с}$, и оно начало скользить по шероховатой неподвижной проволоке, согнутой в виде окружности радиусом $R = 1 \text{ м}$.

Требуется исследовать движение колечка на всем протяжении пути до его первой остановки, если коэффициент трения скольжения постоянный и равен $f = 0,1$, а неподвижная окружность расположена в вертикальной плоскости.

Решение

Первый участок

На рисунке представлена расчетная схема для первого участка, на которой колечко, принятое в виде материальной точки, показываем в промежуточном положении на вертикальной окружности, и вводим переменную угловую координату $\varphi = \varphi(t)$ ($\varphi < \pi/2$).

На точку действуют: $P = mg$ – сила тяжести; N – реакция нормального давления; $F_{\text{тр}}$ – сила трения скольжения, которая всегда

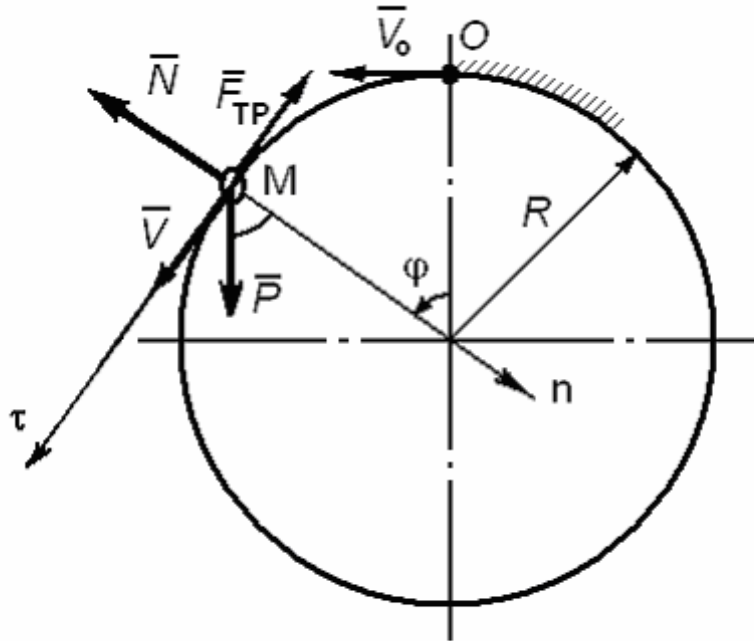


Рис. 194

будет направлена в противоположную сторону от вектора скорости \bar{V} точки.

Точку М связываем естественными осями координат τMn и записываем дифференциальные уравнения динамики точки в этих осях.

$$\begin{aligned} m \frac{v^2}{R} &= \sum F_{kn}; & m \frac{v^2}{R} &= P \cos \varphi - N; \\ m \frac{dv}{dt} &= \sum F_{k\tau}; & m \frac{dv}{dt} &= P \sin \varphi - F_{TP}. \end{aligned}$$

С учетом закона Кулона ($F_{TP} = fN$) система уравнений примет следующий вид:

$$\begin{cases} m \frac{v^2}{R} = mg \cos \varphi - N; \\ m \frac{dv}{dt} = mg \sin \varphi - Nf. \end{cases} \quad (1)$$

В системе (1) избавляемся от N и получаем одно дифференциальное уравнение.

$$\frac{dv}{dt} - f \frac{v^2}{R} = g \sin \varphi - gf \cos \varphi. \quad (2)$$

Для решения уравнения (2) нужно избавиться от параметра t .

Преобразуем производную $\frac{dv}{dt}$.

$$\frac{dv}{dt} = \frac{dv}{dt} \cdot \frac{d\varphi}{d\varphi} = \dot{\varphi} \frac{dv}{d\varphi}, \quad \text{но } S = \varphi R, \quad \dot{S} = \dot{\varphi} R = v \quad \text{и} \quad \dot{\varphi} = \frac{v}{R},$$

где $S = \widehat{OM}$ - дуговая координата.

$$\text{Тогда} \quad \frac{dv}{dt} = \frac{v}{R} \frac{dv}{d\varphi} = \frac{1}{2} \frac{d}{d\varphi} \left(\frac{v^2}{R} \right).$$

Пусть $\frac{v^2}{R} = z$, где $z = z(\varphi)$; тогда уравнение (2) будет иметь окончательный вид:

$$z' - 2fz = 2g \sin \varphi - 2gf \cos \varphi. \quad (3)$$

Дифференциальное уравнение (3) – линейное уравнение первого порядка с постоянными коэффициентами и с правой частью; поэтому его решение ищем в виде $z = z_1 + z_2$.

Величина $z_1 = z_1(\varphi)$ определяется решением (3) без правой части.

$$z_1' - 2fz_1 = 0, \quad \text{где } z_1 = C_1 e^{2f\varphi}.$$

Решение $z_2 = z_2(\varphi)$ выбираем в виде правой части.

$$z_2 = C_2 \sin \varphi + C_3 \cos \varphi, \quad z_2' = C_2 \cos \varphi - C_3 \sin \varphi.$$

Тогда z_2 и z_2' подставим в левую часть уравнения (3) и приравняем правой части.

Будем иметь:

$$C_2 \cos \varphi - C_3 \sin \varphi - 2fC_2 \sin \varphi - 2fC_3 \cos \varphi = 2g \sin \varphi - 2gfc \cos \varphi.$$

В полученном тождестве приравниваем коэффициенты при гармониках $\sin \varphi$ и $\cos \varphi$.

$$\begin{cases} C_2 - 2fC_3 = -2gf; \\ 2fC_2 + C_3 = -2g. \end{cases} \quad (4)$$

Решая систему (4) двух уравнений, находим

$$C_2 = -\frac{6gf}{1+4f^2} = \frac{6 \cdot 9,8 \cdot 0,1}{1+4 \cdot 0,1^2} = -5,65 \text{ м/с}^2;$$

$$C_3 = -\frac{2g(1-2f^2)}{1+4f^2} = \frac{2 \cdot 9,8 \cdot (1-2 \cdot 0,1^2)}{1+4 \cdot 0,1^2} = -18,5 \text{ м/с}^2.$$

Тогда $z = C_1 e^{0,2\varphi} - 5,65 \sin \varphi - 18,5 \cos \varphi$.

Используя начальные условия:

$$\varphi_0 = 0; \quad z(\varphi_0) = \frac{v^2}{R} = 1 \text{ м/с}^2,$$

находим константу C_1 : $C_1 = 19,5 \text{ м/с}^2$.

Окончательно запишем:

$$v^2 = 19,5e^{0,2\varphi} - 5,65 \sin \varphi - 18,5 \cos \varphi. \quad (5)$$

Равенство (5) определяет квадрат скорости точки на первом участке в зависимости от параметра φ .

Из первого уравнения системы (1) находим реакцию нормального давления.

$$N = mg \cos \varphi - m \frac{v^2}{R} = 28,3 \cos \varphi + 5,65 \sin \varphi - 19,5e^{0,2\varphi}. \quad (6)$$

Теперь определим угол φ_1 при котором $N(\varphi_1) = 0$.

Для решения трансцендентного уравнения используем программу MathCAD.

Программа для определения φ_1 будет иметь вид:

$$\varphi_1 := 0,1$$

given

$$28,3 \cos \varphi_1 + 5,65 \sin \varphi_1 - 19,5 e^{0,2\varphi_1} = 0^*$$

$$z := \text{minerr}(\varphi_1)$$

$$z := 0,841; \quad \varphi_1 = 0,841 \text{ рад} = 48,2^\circ.$$

Когда $N(\varphi_1) = 0$ и угол $\varphi_1 = 48,2^\circ$ определяем скорость точки в конце первого участка.

$$v_1^2 = 19,5 e^{0,2 \cdot 0,841} - 5,65 \sin 48,2^\circ - 18,5 \cos 48,2^\circ = 6,53 \text{ м}^2 / \text{с}^2.$$

Откуда, $v_1 = 2,6 \text{ м/с}$.

Второй участок

Рассмотрим второй участок (рис.195), где реакция нормального давления N изменила направление, при этом начальная скорость на этом участке $v_1 = 2,6 \text{ м/с}$.

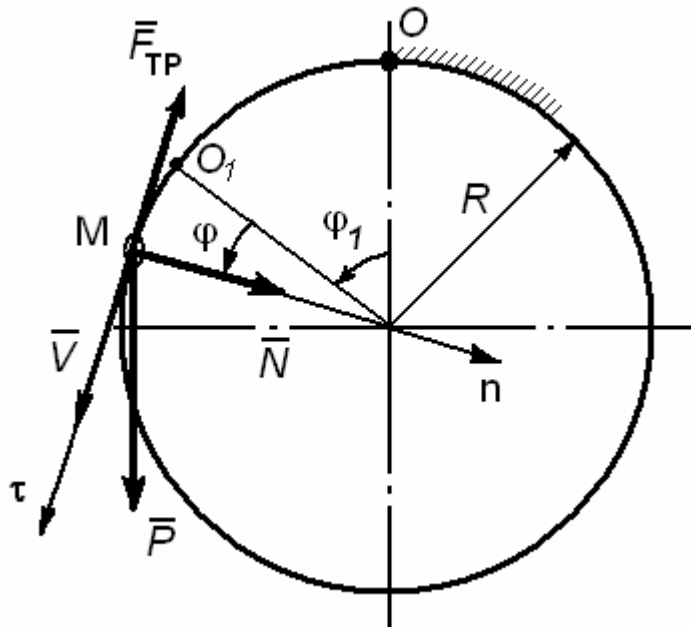


Рис. 195

* =0 – Булево равенство

Запишем систему уравнений для второго участка:

$$\begin{cases} m \frac{v^2}{R} = P \cos(\varphi + \varphi_1) + N; \\ m \frac{dv}{dt} = P \sin(\varphi + \varphi_1) - Nf. \end{cases} \quad (7)$$

В системе (7), исключая N , запишем

$$\frac{dv}{dt} + f \frac{v^2}{R} = g \sin(\varphi + \varphi_1) + gf \cos(\varphi + \varphi_1);$$

а при $z = \frac{v^2}{R}$ будем иметь

$$z' + 2fz = 2g \sin(\varphi + \varphi_1) + 2gf \cos(\varphi + \varphi_1) \quad \text{или}$$

$$z' + 2fz = g(2 \cos \varphi_1 - 2f \sin \varphi_1) \sin \varphi + g(2 \sin \varphi_1 + 2f \cos \varphi_1) \cos \varphi.$$

В окончательном виде

$$z' + 0,2z = 11,6 \sin \varphi + 15,9 \cos \varphi. \quad (8)$$

Решение (8) будет: $z = z_1 + z_2$, где $z_1 = C_1 e^{-0,2\varphi}$,

$$\text{а } z_2 = C_2 \sin \varphi + C_3 \cos \varphi; \quad z_2' = C_2 \cos \varphi - C_3 \sin \varphi.$$

Тогда

$$C_2 \cos \varphi - C_3 \sin \varphi + 0,2C_2 \sin \varphi + 0,2C_3 \cos \varphi = 11,6 \sin \varphi + 15,9 \cos \varphi.$$

Составляем систему уравнений для определения C_2 и C_3 :

$$\begin{cases} C_2 + 0,2C_3 = 15,9, \\ 0,2C_2 - C_3 = 11,6. \end{cases}$$

Решая полученную систему уравнений, находим:

$$C_2 = 17,5 \text{ м/с}^2; \quad C_3 = -8,1 \text{ м/с}^2.$$

Тогда $z = C_1 e^{-0,2\varphi} + 17,5 \sin \varphi - 8,1 \cos \varphi$.

Для начальных условий $\varphi_0 = 0$; $z(\varphi_0) = \frac{v_1^2}{R} = 6,76 \text{ м/с}^2$;

находим $C_1 = 14,9 \text{ м/с}^2$.

Квадрат скорости на втором участке как функция параметра φ

$$v^2 = 14,9e^{-0,2\varphi} + 17,5 \sin \varphi - 8,1 \cos \varphi. \quad (9)$$

Из (7) находим реакцию нормального давления:

$$N = m \frac{v^2}{R} - mg \cos(\varphi + \varphi_1), \quad \text{а с учетом (9) получим:}$$

$$N = 14,9e^{-0,2\varphi} + 24,8 \sin \varphi - 14,6 \cos \varphi.$$

Определим угол φ_2 , при котором реакция нормального давления во второй раз будет равна нулю.

Составим программу для $N(\varphi_2) = 0$.

$$\varphi_2 := 3$$

given

$$14,9e^{-0,2\varphi_2} + 24,8 \sin \varphi_2 - 14,6 \cos \varphi_2 = 0$$

$$z := \text{minerr}(\varphi_2)$$

$$z = 3,913; \quad \varphi_2 = 3,913 \text{ рад} = 224,2^\circ.$$

Определим скорость в этой точке по формуле (9).

$$v_2^2 = 14,9e^{-0,2 \cdot 3,913} + 17,5 \sin 224,2^\circ - 8,1 \cos 224,2^\circ = 0,41 \text{ м}^2 / \text{с}^2.$$

Тогда, $v_2 = 0,64 \text{ м/с}$ при $N(\varphi_2) = 0$.

Третий участок

При угле больше $224,2^\circ$ реакция \bar{N} меняет направление, и поэтому следует рассмотреть третий участок (рис. 196).

Третий участок начинается от точки M_2 , где

$$\angle \xi = \angle \varphi_1 + \angle \varphi_2 - 270^\circ = 48,2^\circ + 224,2^\circ - 270^\circ = 2,4^\circ.$$

Запишем два уравнения в естественных осях координат:

$$\begin{cases} m \frac{v^2}{R} = P \cos(\varphi + \xi) - N, \\ m \frac{dv}{dt} = P \sin(\varphi + \xi) - Nf. \end{cases}$$

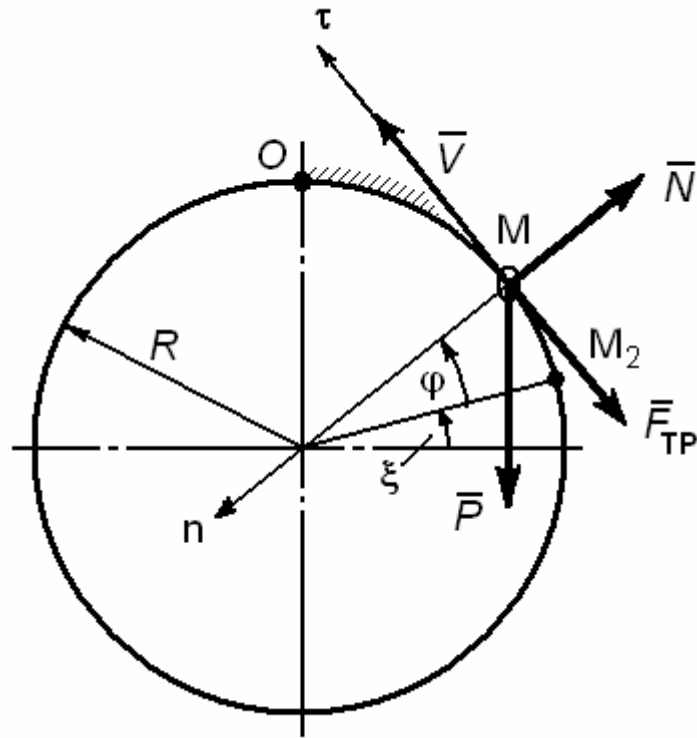


Рис 196

В полученной системе, исключая N , запишем

$$z' - 0,2z = 9,8 \sin \psi - 1,96 \cos \psi, \quad (10)$$

где $z = z(\varphi)$; $\psi = \varphi + \xi$; $d\psi = d\varphi$.

Решение (10) будет в виде: $z = z_1 + z_2$,

где $z_1 = C_1 e^{0,2\varphi}$; $z_2 = C_2 \sin \psi + C_3 \cos \psi$; $z_2' = C_2 \cos \psi - C_3 \sin \psi$.

После подстановки z_2 и z_2' в (10) получим:

$$C_2 \cos \psi - C_3 \sin \psi - 0,2C_2 \sin \psi - 0,2C_3 \cos \psi = 9,8 \sin \psi - 1,96 \cos \psi.$$

Из полученного тождества составляем систему двух уравнений:

$$\begin{cases} C_2 - 0,2C_3 = -1,96, \\ 0,2C_2 + C_3 = -9,8. \end{cases}$$

Решая систему, находим: $C_2 = -3,77 \text{ м/с}^2$; $C_3 = -9,05 \text{ м/с}^2$.

Тогда, $z = C_1 e^{0,2\varphi} - 3,77 \sin(\varphi + \xi) - 9,05 \cos(\varphi + \xi)$.

Используя начальные условия на третьем участке - $\varphi_0 = 0$;

$$z(\varphi_0) = \frac{v_2^2}{R} = 0,41 \text{ м/с}^2; \quad \xi = 0,0419 \text{ рад} = 2,4^\circ, \text{ находим:}$$

$$C_1 = 0,41 + 3,77 \sin 2,4^\circ + 9,05 \cos 2,4^\circ = 9,61 \text{ м/с}^2.$$

Окончательно запишем квадрат скорости точки на этом участке:

$$v^2 = 9,61e^{0,2\varphi} - 3,77 \sin(\varphi + 2,4^\circ) - 9,05 \cos(\varphi + 2,4^\circ). \quad (11)$$

Когда $v(\varphi_3) = 0$, то будет мгновенная остановка колечка на окружности. При этом нужно выражение (11) приравнять нулю и относительно φ_3 решить трансцендентное уравнение.

Программа для решения трансцендентного уравнения будет иметь вид:

$$\varphi_3 := 2$$

given

$$9,61e^{0,2\varphi_3} - 3,77 \sin(\varphi_3 + 0,0419) - 9,05 \cos(\varphi_3 + 0,0419) = 0$$

$$z := \text{minerr}(\varphi_3)$$

$$z = 0,149; \quad \varphi_3 = 0,149 \text{ рад} = 8,54^\circ.$$

Следовательно, колечко пройдет по окружности, не меняя направления скорости до мгновенной остановки при угле

$$\alpha = \varphi_1 + \varphi_2 + \varphi_3 = 48,2^\circ + 224,2^\circ + 8,54^\circ = 280,94^\circ \cong 4,9 \text{ рад}.$$

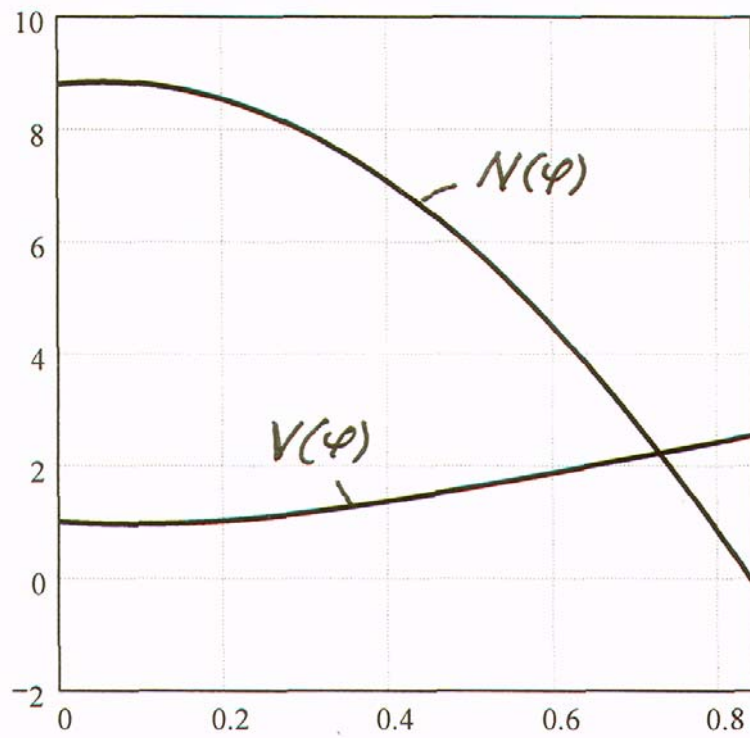
Длина дуги окружности при этом составит $S = \alpha R = 4,9 \text{ м}$.

В дальнейшем, после мгновенной остановки, колечко начнет обратное движение, так как

$$\text{tg}(360^\circ - 280,94^\circ) = \text{tg}(79,06^\circ) = 5,17 > f = 0,1.$$

Изменение скорости и реакции нормального давления в зависимости от угла φ для первого и второго участков показаны на рис. 197.

Первый участок



Второй участок

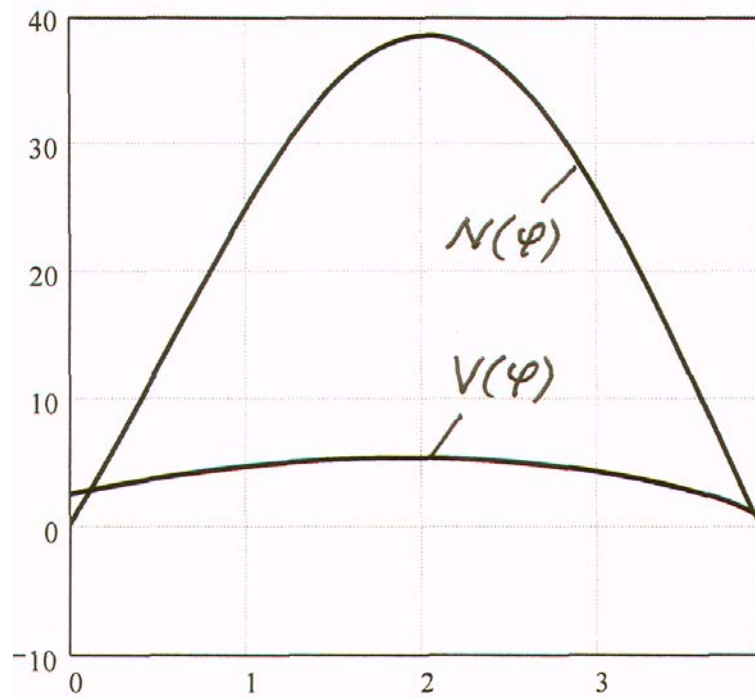


Рис. 197

Приложение 2. Элементы новизны в аналитической механике

Все существующие выводы дифференциальных уравнений движения (как голономных, так и неголономных) механических систем базируются на принципе Даламбера с использованием возмущения ($\delta t = 0$) движения точек системы при помощи их возможных перемещений $\delta \bar{r}_k$ или возможных скоростей $\delta \bar{v}_k$, или возможных ускорений $\delta \bar{a}_k$.

Уравнение Лагранжа второго рода

Одним из основных уравнений в аналитической механике является уравнение Лагранжа.

Рассмотрим уравнение Лагранжа второго рода для голономных механических систем:

$$\frac{d}{dt} \frac{\partial T}{\partial \dot{q}_i} - \frac{\partial T}{\partial q_i} = Q_i \quad (i = \overline{1, s}), \quad (1)$$

где $T = T(q_i, \dot{q}_i, t)$ - кинетическая энергия механической системы;

$$Q_i = \frac{(\delta A_k)_i}{\delta q_i} - \text{обобщенная сила};$$

s – число степеней свободы механической системы.

Пусть задана голономная механическая система с идеальными и склерономными связями так, что кинетическая энергия этой системы будет являться функцией только обобщенных скоростей –

$$T = T(\dot{q}_1, \dot{q}_2, \dots, \dot{q}_s).$$

Тогда для уравнения (1) $\frac{\partial T}{\partial q_i} = 0, \quad \frac{d}{dt} \frac{\partial T}{\partial \dot{q}_i} = \frac{\partial \dot{T}}{\partial \dot{q}_i}.$

Обобщенная сила $Q_j = \sum_{k=1}^n \bar{F}_k \frac{\partial \bar{r}_k}{\partial q_j}$, но для механической системы

со склерономными связями можно записать тождество Лагранжа

$$\frac{\partial \bar{r}_k}{\partial q_j} = \frac{\partial \bar{v}_k}{\partial \dot{q}_j}. \text{ Тогда } Q_j = \sum F_k \frac{\partial \bar{v}_k}{\partial \dot{q}_j}.$$

Пусть в системе действуют силы $\bar{F}_k = \bar{F}_k(c, \bar{r}, t)$, тогда

$$Q_j = \frac{\partial}{\partial \dot{q}_j} \left(\sum \bar{F}_k \bar{v}_k \right) = \frac{\partial W}{\partial \dot{q}_j},$$

где $W = \sum \bar{F}_k \bar{v}_k$ - мощность активных сил.

С учетом полученных выводов уравнение (1) приобретает новый вид

$$\frac{\partial}{\partial \dot{q}_i} (\dot{T} - W) = 0 \quad (i = \overline{1, s}). \quad (2)$$

Пример

На рис. 198 показана голономная механическая система с двумя степенями свободы: $q_1 = q_1(t)$; $q_2 = q_2(t)$.

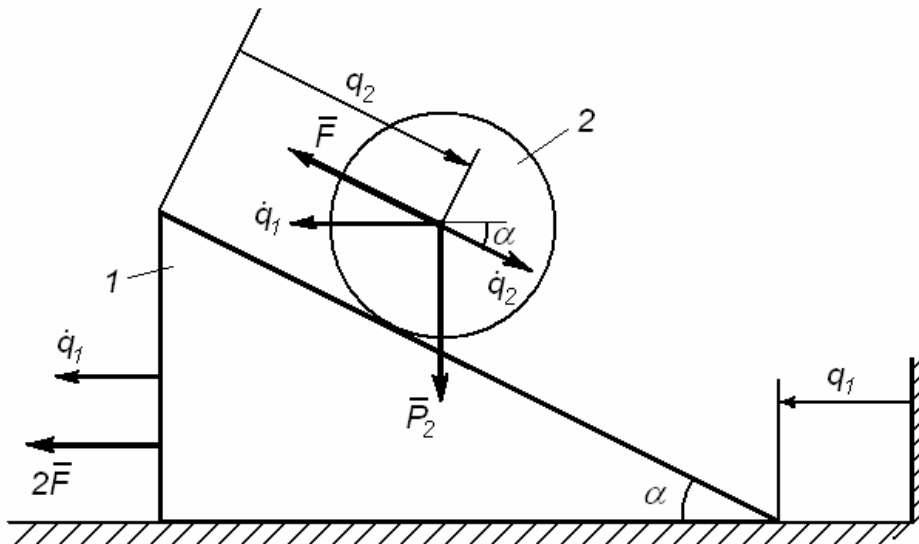


Рис. 198

Цилиндр 2 массой m_2 катится по наклонной грани призмы 1, массой m_1 , под действием сил \bar{F} и \bar{P}_2 . Призма перемещается по гладкой поверхности под действием силы $2\bar{F}$.

Зная угол α , определить ускорение призмы и относительное ускорение центра масс цилиндра.

Решение

Запишем уравнение (2) для обобщенной скорости \dot{q}_1 и \dot{q}_2 :

$$\frac{\partial}{\partial \dot{q}_1}(\dot{T} - W) = 0; \quad \frac{\partial}{\partial \dot{q}_2}(\dot{T} - W) = 0. \quad (3)$$

Вычислим кинетическую энергию:

$$T = T_1 + T_2 = \frac{1}{2} m_2 v_2^2 + \frac{1}{2} I_2 \omega_2^2 + \frac{1}{2} m_1 v_1^2,$$

где $v_2^2 = \dot{q}_1^2 + \dot{q}_2^2 - 2\dot{q}_1\dot{q}_2 \cos \alpha$; $\omega_2 = \frac{\dot{q}_2}{r_2}$; $I_2 = \frac{1}{2} m_2 r_2^2$; $v_1^2 = \dot{q}_1^2$.

Тогда $T = \frac{1}{2} (m_1 + m_2) \dot{q}_1^2 + \frac{3}{4} m_2 \dot{q}_2^2 - m_2 \dot{q}_1 \dot{q}_2 \cos \alpha$ и

$$\dot{T} = \frac{dT}{dt} = \frac{1}{2} (m_1 + m_2) \dot{q}_1 \ddot{q}_2 + \frac{3}{2} m_2 \dot{q}_2 \ddot{q}_2 - m_2 \ddot{q}_1 \dot{q}_2 \cos \alpha - m_2 \dot{q}_1 \ddot{q}_2 \cos \alpha.$$

Определяем мощность всех сил действующих в системе:

$$W = 2F\dot{q}_1 - F\dot{q}_2 + F\dot{q}_1 \cos \alpha + P_2 \dot{q}_2 \sin \alpha = (2 + \cos \alpha) F \dot{q}_1 - F \dot{q}_2 + m_2 g \dot{q}_2 \sin \alpha.$$

Окончательно получим:

$$\begin{aligned} (\dot{T} - W) &= (m_1 + m_2) \dot{q}_1 a_1 + \frac{3}{2} m_2 \dot{q}_2 a_2 - m_2 \dot{q}_2 a_1 \cos \alpha - \\ &- m_2 \dot{q}_1 a_2 \cos \alpha - (2 + \cos \alpha) F \dot{q}_1 + F \dot{q}_2 - m_2 g \dot{q}_2 \sin \alpha. \end{aligned}$$

Используя (3), запишем систему двух алгебраических уравнений для определения a_1 и a_2 :

$$\begin{cases} (m_1 + m_2)a_1 - m_2 a_2 \cos \alpha = F(2 + \cos \alpha), \\ -m_2 a_1 \cos \alpha + \frac{3}{2} m_2 a_2 = m_2 g \sin \alpha - F. \end{cases} \quad (4)$$

Неизвестные величины определяем по способу Крамера.

$$\Delta = \begin{vmatrix} (m_1 + m_2) & -m_2 \cos \alpha \\ -m_2 \cos \alpha & \frac{3}{2} m_2 \end{vmatrix} = \frac{1}{2} m_2 [3m_1 + m_2(1 + 2 \sin^2 \alpha)],$$

$$\Delta_1 = \begin{vmatrix} F(2 + \cos \alpha) & -m_2 \cos \alpha \\ (m_2 g \sin \alpha - F) & \frac{3}{2} m_2 \end{vmatrix} = \frac{1}{2} m_2 [F(6 + \cos \alpha) + m_2 g \sin 2\alpha],$$

$$\begin{aligned} \Delta_2 &= \begin{vmatrix} (m_1 + m_2) & F(2 + \cos \alpha) \\ -m_2 \cos \alpha & (m_2 g \sin \alpha - F) \end{vmatrix} = \\ &= m_2(m_1 + m_2)g \sin \alpha + F(2m_2 \cos \alpha - m_2 \sin^2 \alpha - m_1). \end{aligned}$$

Тогда $a_1 = \frac{\Delta_1}{\Delta}$, $a_2 = \frac{\Delta_2}{\Delta}$.

$$a_1 = \frac{F(6 + \cos \alpha) + m_2 g \sin 2\alpha}{3m_1 + m_2(1 + 2 \sin^2 \alpha)},$$

$$a_2 = \frac{2(m_1 + m_2)g \sin \alpha + 2F(2 \cos \alpha - \sin^2 \alpha - \frac{m_1}{m_2})}{3m_1 + m_2(1 + 2 \sin^2 \alpha)}.$$

Чтобы a_2 не поменяло знак, нужно положить, что $m_2 g \sin \alpha > F$.

2.2. Принцип возможных скоростей

Если механическая система со склерономными (стационарными), идеальными и двусторонними связями находится в покое, то уравнение (2) приобретает следующий вид:

$$\frac{\partial W}{\partial \dot{q}_i} = 0 \quad (i = \overline{1, s}). \quad (5)$$

С помощью уравнения (3) можно определить зависимость между силами, действующими на механизм, а также находить реакции связей в статически определимой конструкции.

Пример

Под действием сил \bar{P} , \bar{Q} и пары сил с моментом M плоский механизм находится в равновесии (рис. 199).

При известных величинах M , α , β , l_1 определить силы P и Q .

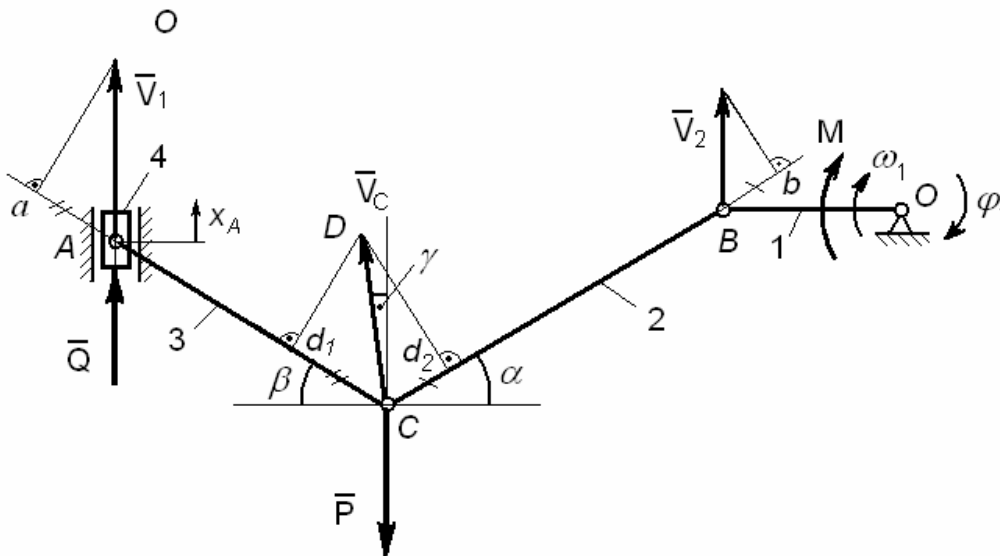


Рис. 199

Решение

Плоский механизм имеет две степени свободы:

$\varphi_1 = \varphi_1(t)$; $x_A = x_A(t)$ - независимые координаты.

При этом $v_1 = \dot{x}_A$ и $v_2 = \dot{\varphi}_1 l_1 = \omega_1 l_1$.

Для нашего случая запишем два уравнения на основе (3):

$$\frac{\partial W}{\partial v_1} = 0; \quad \frac{\partial W}{\partial v_2} = 0. \quad (6)$$

Определяем мощность заданных сил.

$$W = Qv_1 + M\omega_1 - Pv_c \cos \gamma.$$

Используя теорему о проекциях скоростей двух точек плоской фигуры на прямую, проходящую через эти точки, определим скорость v_c через скорости v_1 и v_2 :

$$aA = d_1C = v_1 \sin \beta; \quad bB = d_2C = v_2 \sin \alpha.$$

Из треугольников Cd_1D и Cd_2D запишем два равенства:

$$\begin{cases} d_1C = v_c \sin(\beta + \gamma); \\ d_2C = v_c \sin(\alpha - \gamma) \end{cases}$$

или

$$\begin{cases} d_1C = v_c \sin \beta \cos \gamma + v_c \cos \beta \sin \gamma; \\ d_2C = v_c \sin \alpha \cos \gamma - v_c \cos \alpha \sin \gamma. \end{cases}$$

Если первое уравнение умножим на $\cos \alpha$, а второе на $\cos \beta$ и сложим полученные уравнения, то

$$d_1C \cos \alpha + d_2C \cos \beta = v_c \cos \gamma \sin(\alpha + \beta).$$

Отсюда, $v_c \cos \gamma = \frac{v_1 \cos \alpha \sin \beta + v_2 \sin \alpha \cos \beta}{\sin(\alpha + \beta)}$.

Мощность $W = W(v_1, v_2)$;

$$W = Qv_1 + \frac{M}{l_1}v_2 - P \frac{\sin \alpha \cos \beta}{\sin(\alpha + \beta)}v_2 - P \frac{\sin \beta \cos \alpha}{\sin(\alpha + \beta)}v_1.$$

$$\frac{\partial W}{\partial v_1} = 0; \quad Q = P \frac{\sin \beta \cos \alpha}{\sin(\alpha + \beta)};$$

$$\frac{\partial W}{\partial v_2} = 0; \quad \frac{M}{l_1} = P \frac{\sin \alpha \cos \beta}{\sin(\alpha + \beta)}.$$

Окончательно можно записать:

$$Q = \frac{M \operatorname{tg} \beta}{l_1 \operatorname{tg} \alpha}; \quad P = \frac{M}{l_1} \left(1 + \frac{\operatorname{tg} \beta}{\operatorname{tg} \alpha} \right).$$

Л и т е р а т у р а

Бутенин Н.В. Введение в аналитическую механику. — М., 1971.

Бутенин Н.В., Лунц Я.Л., Меркин Д.Р. Курс теоретической механики, ч. I и II. — М., 1985.

Добронравов В.В., Никитин Н.Н. Курс теоретической механики. — М., 1983.

Журавлев В.Ф. Основы теоретической механики. Издание второе, переработанное. М.: Физматлит, 2001, 319 с.

Колесников К.С., Дронг В.И., Дубинин В.В., Ильин М.М. и др. Курс теоретической механики. / Под общ. ред. Колесникова К.С. — Изд-во МГТУ им. Н.Э.Баумана, 2000.

Старжинский В.М. Теоретическая механика: Учебник. — М.: Наука. Главная редакция физико-математической литературы, 1980.

Тарг С.М. Курс теоретической механики. — М., 1963 и последующие издания.

Яблонский А.А., Никифоров В.М. Курс теоретической механики. Ч. I. — М., 1971 и последующие издания.

Яблонский А.А. Курс теоретической механики. Ч. II. — М., 1971 и последующие издания.

Яблонский А.А., Норейко С.С. Курс теории колебаний. — М., 1966 и последующие издания.

Сборники задач и руководства к решению задач.

Бать П.И., Джанелидзе Г.Ю., Кельзон А.С. Теоретическая механика в примерах и задачах. Ч. I и II. — М., 1961.

Будин Е.М., Диевский В. А., Никифоров Г.И., Никифоров С.Г. Сборник задач по теоретической механике, решаемых с применением ЭВМ: Учебное пособие для втузов. — М., 1995.

Ермаков Б.Е., Асриянц А.А. Теоретическая механика: теория, контрольные задания и примеры решения задач: Учебное пособие. Издание второе, исправленное и дополненное/ МАДИ (ГТУ). — М., 2003.

Кирсанов М.Н. Сборник экзаменационных задач по динамике. Пособие для студентов университетов. М.: Издательство МЭИ, 2005, 95 с.

Кирсанов М.Н. Решебник. Теоретическая механика./ Под редакцией А. И. Кириллова. – М.: Физматиздат, 2002, 350 с.

Козлова З. П., Паншина А. В., Розенблат Г. М. Теоретическая механика в решениях задач из сборника И. В. Мещерского. Динамика материальной точки / Под ред. Г. М. Розенבלата. – М.: КомКнига, 2006. — 312 с.

Мещерский И.В. Сборник задач по теоретической механике. - М., 1971 и последующие издания.

Новожилов И. В., Зацепин М. Ф. Типовые расчеты по теоретической механике на базе ЭВМ. — М.; Высшая школа. 1986, 150 с.

Яблонский А.А., Норейко С.С. и др. Сборник заданий для курсовых работ по теоретической механике: Учебное пособие для техн. вузов. - М.: Высшая школа, 1985.

ОГЛАВЛЕНИЕ

Предисловие.....3

Статика

Статика.....4

Задача С.1. Проекция силы на ось и момент силы относительно оси.....11

Задача С.2. Главный вектор и главный момент системы сил.....26

Задача С.3. Произвольная пространственная система сил.....36

Задача С.4. Определение реакций опор твердого тела.....49

Задача С.5. Определение реакций опор конструкции, состоящей из двух тел.....56

Задача С.6. Плоская составная конструкция рамы.....63

Задача С.7. Расчет плоской фермы.....75

Кинематика

Задача К.1. Определение скорости и ускорения точки по заданным уравнениям движения.....91

Задача К.2. Вращение твердого тела вокруг неподвижной оси.....98

Задача К.3. Кинематический расчет плоского механизма.....114

Задача К.4. Сложное движение точки.....143

Динамика

Задача Д.1. Вторая задача динамики материальной точки	160
Задача Д.2. Теорема об изменении кинетического момента механической системы.....	179
Задача Д.3. Теорема об изменении кинетической энергии механической системы	196
Задача Д.4. Дифференциальные уравнения движения твердого тела.....	209
Задача Д.5. Принцип возможных перемещений.....	224
Задача Д.6. Общее уравнение динамики.....	248
Задача Д.7. Дифференциальные уравнения движения механической системы в обобщенных координатах (Уравнения Лагранжа второго рода).....	262
Задача Д.8. Дифференциальные уравнения движения механической системы в обобщенных координатах (Уравнения Лагранжа второго рода).....	271
Задача Д.9. Определение устойчивого положения равновесия механической системы с одной степенью свободы.....	280
Задача Д.10. Колебания механической системы с одной степенью свободы около устойчивого положения равновесия.....	290
Задача Д.11. Свободные колебания механической системы с двумя степенями свободы.....	314
Приложение 1. Динамика точки	325
Приложение 2. Элементы новизны в аналитической механике	335
Литература	341

Борис Емельянович ЕРМАКОВ
Александр Абрамович АСРИЯНЦ
Владимир Борисович БОРИСЕВИЧ
Владислав Иванович КОЛЬЦОВ

Т е о р е т и ч е с к а я м е х а н и к а :
теория, задания и примеры решения задач: Учебное пособие.
Издание второе исправленное и дополненное

Редактор Е. К. Евстратова
Компьютерный набор и макетирование А. А. Асриянц

Подписано в печать		Формат 60×84/16
Печать офсетная	Усл. печ. л. 21,5	Уч.-изд. л. 17,2
Тираж 500 экз.	Заказ	

Ротапринт МАДИ(ГТУ). 125319, Москва, Ленинградский просп., 64