

ЛАБОРАТОРНАЯ РАБОТА № 6. ИССЛЕДОВАНИЕ РЕЗОНАНСА НАПРЯЖЕНИЙ

Цель работы. Изучение и экспериментальное исследование резонанса в цепи с последовательным соединением катушки индуктивности и конденсатора.

Пояснения к работе

Резонансом называют такой режим работы пассивной цепи, при котором входной ток совпадает по фазе с входным напряжением, несмотря на наличие в цепи реактивных элементов.

Если цепь представляет собой последовательное соединение двухполюсников, содержащих реактивные элементы разного характера, то возникновение резонанса объясняется взаимной компенсацией реактивных составляющих напряжений на этих двухполюсниках. В этом случае говорят о резонансе напряжений.

Простейший вариант такого резонанса получается при последовательном соединении катушки индуктивности с параметрами R , L и конденсатора с емкостью C (рис. 6.1).

При питании этой цепи от источника синусоидального напряжения $u = U\sqrt{2} \sin(\omega t)$, в ней протекает ток $i = I\sqrt{2} \sin(\omega t - \varphi)$, где

$$I = \frac{U}{Z}, \quad Z = \sqrt{R^2 + X^2}, \quad X = X_L - X_C,$$
$$X_L = \omega L, \quad X_C = \frac{1}{\omega C}, \quad \varphi = \operatorname{arctg} \frac{X}{R}.$$

Отсюда ясно, что ток совпадает по фазе с напряжением ($\varphi = 0$) при условии $X = 0$, т.е. в данном случае при $X_L = X_C$ или $\omega^2 LC = 1$.

Таким образом, резонанса можно добиться, изменяя либо частоту, либо индуктивность, либо емкость. В частности, если заданы ω и L , то резонанс получится при емкости $C_{\text{рез}} = \frac{1}{\omega^2 L}$. В этом случае будут равны напряжения на индуктивности $U_L = X_L I$ и емкости $U_C = X_C I$. Они могут превысить напряжение на входе цепи U (равное падению напряжения на активном сопротивлении $U_R = RI$), если характеристическое со-

противление контура $\rho = \sqrt{\frac{L}{C}}$ окажется больше его активного сопротивления R (иными словами, добротность контура $Q = \frac{\rho}{R} > 1$).

Схема электрической цепи

Схема, показанная на рис. 6.2, питается от источника синусоидального напряжения с действующим значением 100 В и частотой 50 Гц.

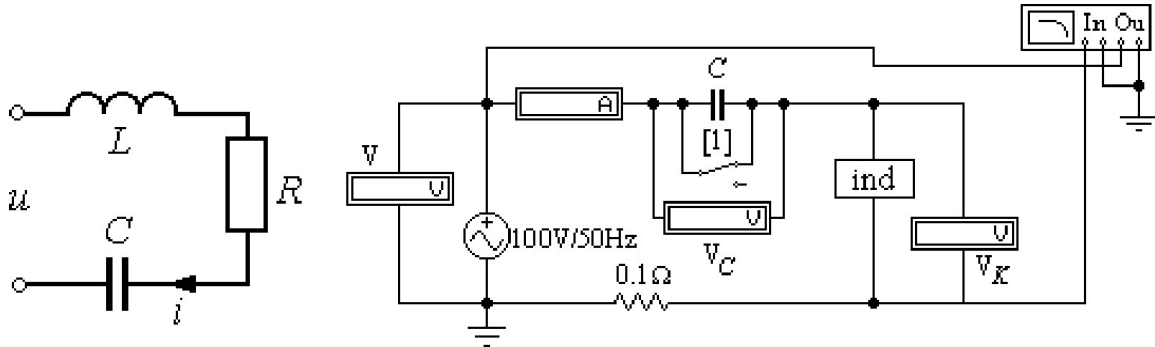


Рис. 6.1

Рис. 6.2

Катушка индуктивности представлена блоком ind1 ÷ ind10, который нужно выбрать из поля подсхем *Favorites* в соответствии с вариантом. Роль фазометра в схеме исполняет прибор *Bode-Plotter*, пределы измерения которого от -90° до $+90^\circ$ уже установлены. Каждому измерению угла сдвига фаз напряжения и тока на входе схемы должно предшествовать отключение *O* и включение *I* кнопки «*Пуск*» в верхнем правом углу экрана (перезапуск моделирования данного режима).

При замкнутом ключе, который управляется клавишей 1, по показаниям приборов можно вычислить параметры катушки. При разомкнутом – оценить влияние емкости конденсатора на значения тока и угла сдвига фаз тока и напряжения на входе схемы.

Подготовка к работе

Проработав теоретический материал, ответить на вопросы и выполнить задания.

1. Какой режим работы электрической цепи называют резонансом напряжений?

2. Изменением каких параметров цепи или источника питания в схеме, изображенной на рис. 6.1, можно добиться резонанса? Записать его условие для этой схемы.

3. Как по величине входного тока установить, что достигнут резонанс?
4. При каком соотношении параметров цепи напряжения на реактивных элементах могут быть значительно больше входного? Как определить добротность контура?
5. Как экспериментально определить параметры катушки R , L и как вычислить резонансную емкость? Записать формулы.
6. Построить качественные векторные диаграммы для схемы рис.3.1 при трех значениях емкости: $C = C_{\text{рез}}$, $C < C_{\text{рез}}$, $C > C_{\text{рез}}$.
7. Как меняется знак угла сдвига фаз напряжения и тока φ при изменении емкости от нуля и до бесконечности?

Программа работы

1. Открыть файл $LW6$. Из поля подсхем *Favorites* извлечь блок катушки индуктивности *ind* с номером своего варианта, а из поля КИП *Instruments* – прибор *Vode-Plotter*. Собрать остальную часть схемы.
2. Снять показания приборов при замкнутом ключе и записать их в табл. 6.1.

Таблица 6.1

Показания приборов			Результаты расчета						
U	I	φ	Z	R	X_L	L	$C_{\text{рез}}$	ρ	Q
В	А	град	Ом	Ом	Ом	Гн	мкФ	Ом	–

3. По результатам измерений определить параметры катушки индуктивности:

$$Z = \frac{U}{I},$$

$$R = Z \cos \varphi,$$

$$X = Z \sin \varphi,$$

$$L = \frac{X}{\omega}.$$

4. Вычислить резонансную емкость $C_{\text{рез}} = \frac{1}{\omega^2 L}$, характеристическое сопротивление и добротность резонансной цепи. Результаты вычислений внести в ту же таблицу.

5. Разомкнуть ключ и снять показания приборов при пяти различных значениях емкости: $C = C_{рез}$, два значения $C < C_{рез}$, и два значения $C > C_{рез}$. Результаты измерений внести в табл. 6.2.

Указание. Для измерения фазы необходимо перезапускать схему при каждом изменении её параметров.

Таблица 6.2

U	C	I	U_C	U_K	φ
В	мкФ	А	В	В	град

6. Рассчитать ток в цепи и напряжения на элементах схемы для трех режимов из п. 4 ($C < C_{рез}$, $C = C_{рез}$, $C > C_{рез}$). Угол сдвига фаз вычислить по формуле $\varphi = \arctg \frac{X}{R}$. Результаты внести в табл. 6.3 и сравнить с данными опыта по п. 4.

7. Построить векторные диаграммы по результатам расчета.

Таблица 6.3

U	C	X_C	X	Z	I	U_C	U_L	U_R	U_K	φ
В	мкФ	Ом	Ом	Ом	А	В	В	В	В	В

8. Построить графики зависимостей $\varphi(C)$ и $I(C)$ по данным табл. 6.2.

9. Сравнить результаты эксперимента и расчета, проанализировать зависимости п. 7, сделать общие выводы по работе.

Содержание отчета

1. Наименование и цель работы.
2. Схема электрической цепи.
3. Ответы на вопросы подготовки к работе.
4. Определение параметров катушки. Расчёт резонансной ёмкости.
5. Табл. 6.1–6.3. Пример расчёта одной строки. Векторные диаграммы к табл. 6.3.

6. Графики зависимостей $\varphi(C)$ и $I(C)$.

7. Выводы.