

## Тема 4. СЕЧЕНИЯ


### **Цель работы:**

1. Изучение и практическое применение правил изображения предметов с использованием сечений в соответствии с ГОСТ 2.305–68\*\* и правил нанесения штриховки по ГОСТ 2.306–68.
2. Приобретение навыков выполнения и обозначения симметричных и несимметричных сечений.

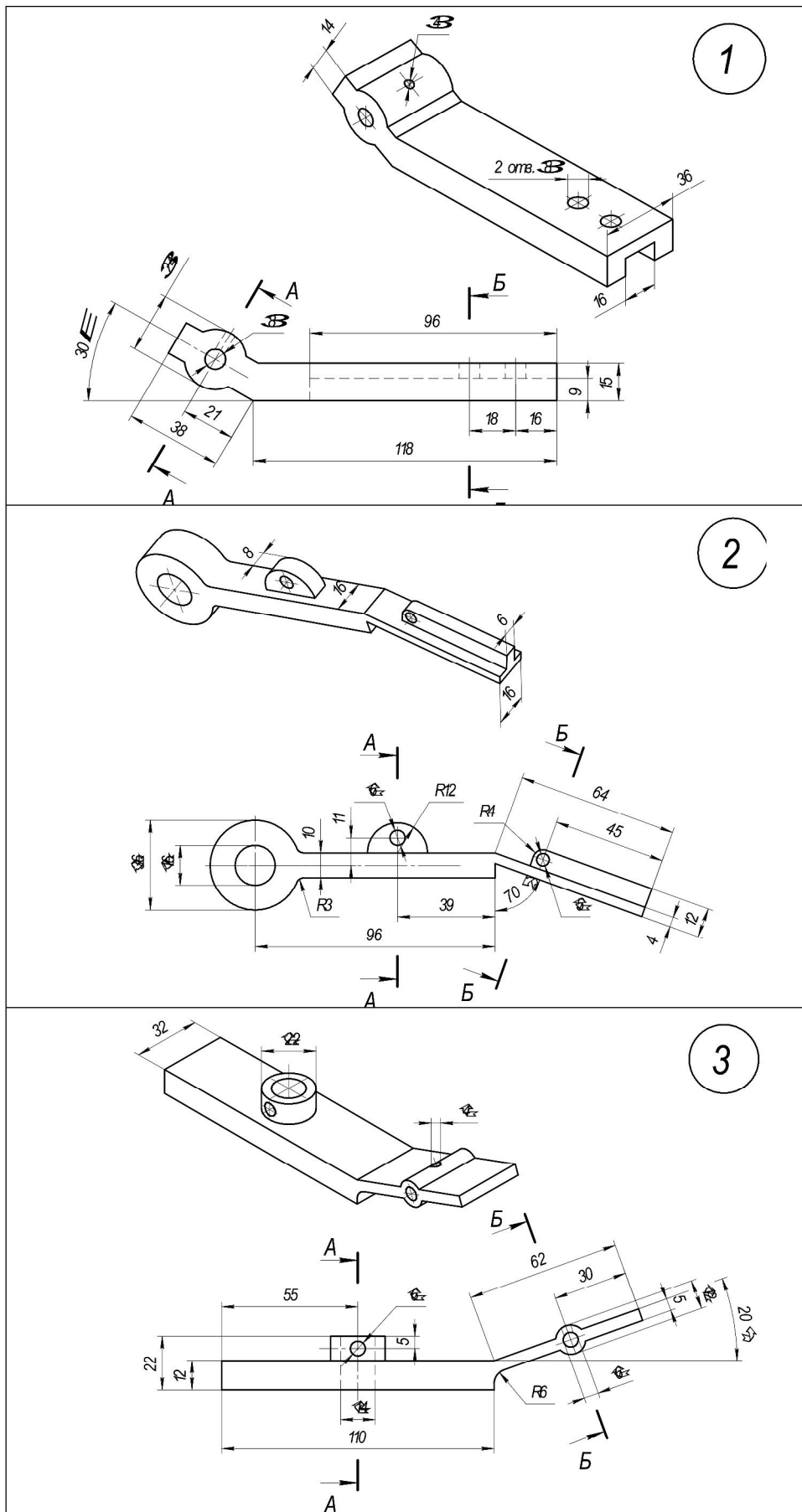
### **Содержание:**

1. По заданной аксонометрической проекции и главному виду детали построить сечения, указанные на главном виде штрихами секущих плоскостей.
2. Для выявления внутреннего контура детали выполнить местные разрезы и указанные сечения.
3. Нанести размеры.

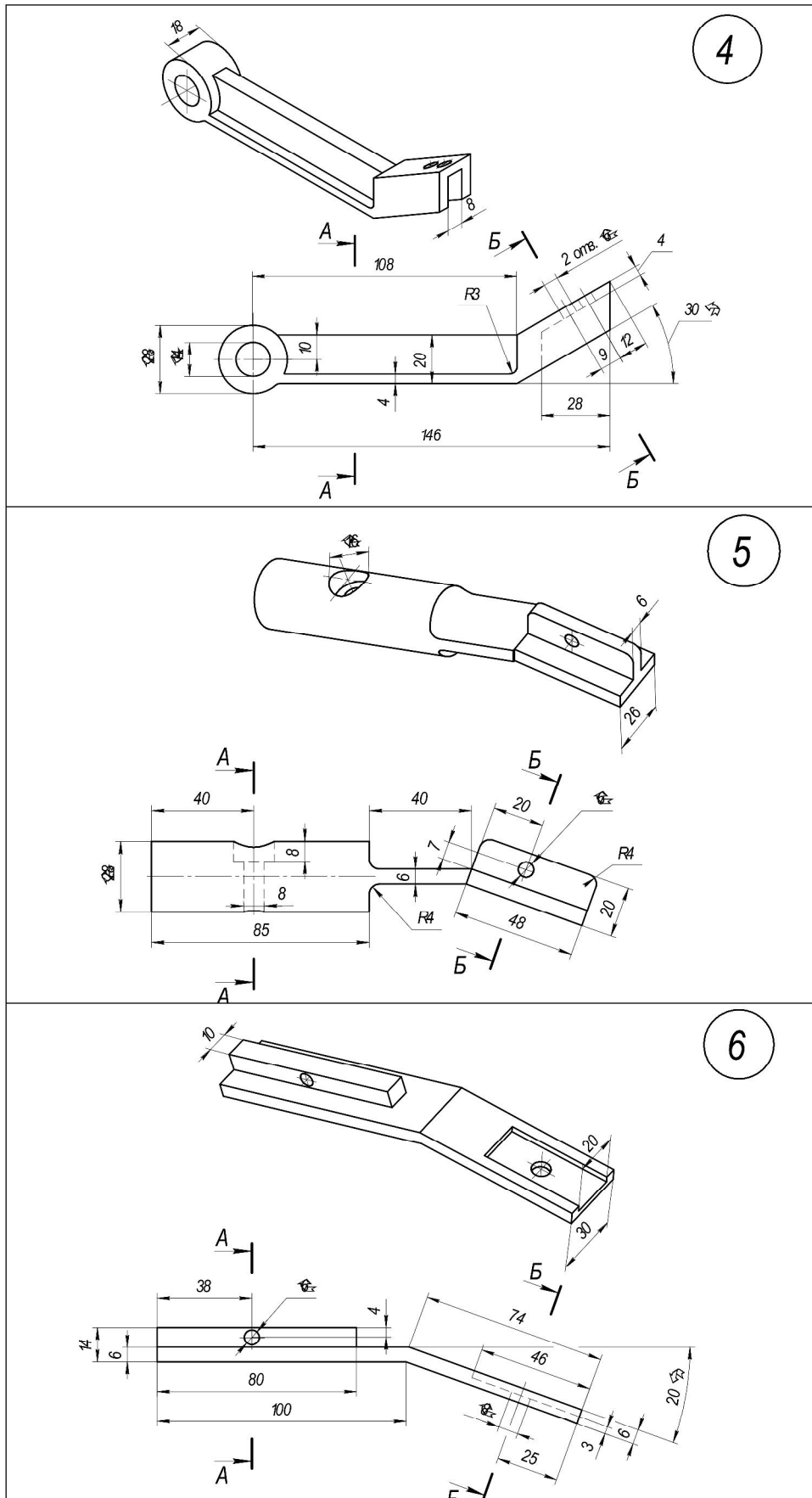
### **Порядок выполнения:**

1. Формат А3 расположить горизонтально. Выполнить внутреннюю рамку и основную надпись.
2. По заданным размерам (табл. 3) вычертить главный вид детали и наметить положение секущих плоскостей.
3. По аксонометрической проекции и главному виду детали выбрать виды сечений (см. пример выполнения задания – рис. 4).
4. Для выявления внутреннего строения детали выполнить необходимые сечения указанными на чертеже секущими плоскостями; в случае поворота изображения сечения обозначить его соответствующим знаком .
5. В соответствии с ГОСТ 2.306–68 на сечениях нанести штриховку.
6. Нанести выносные линии, размерные линии и размерные числа в соответствии с ГОСТ 2.307–68.

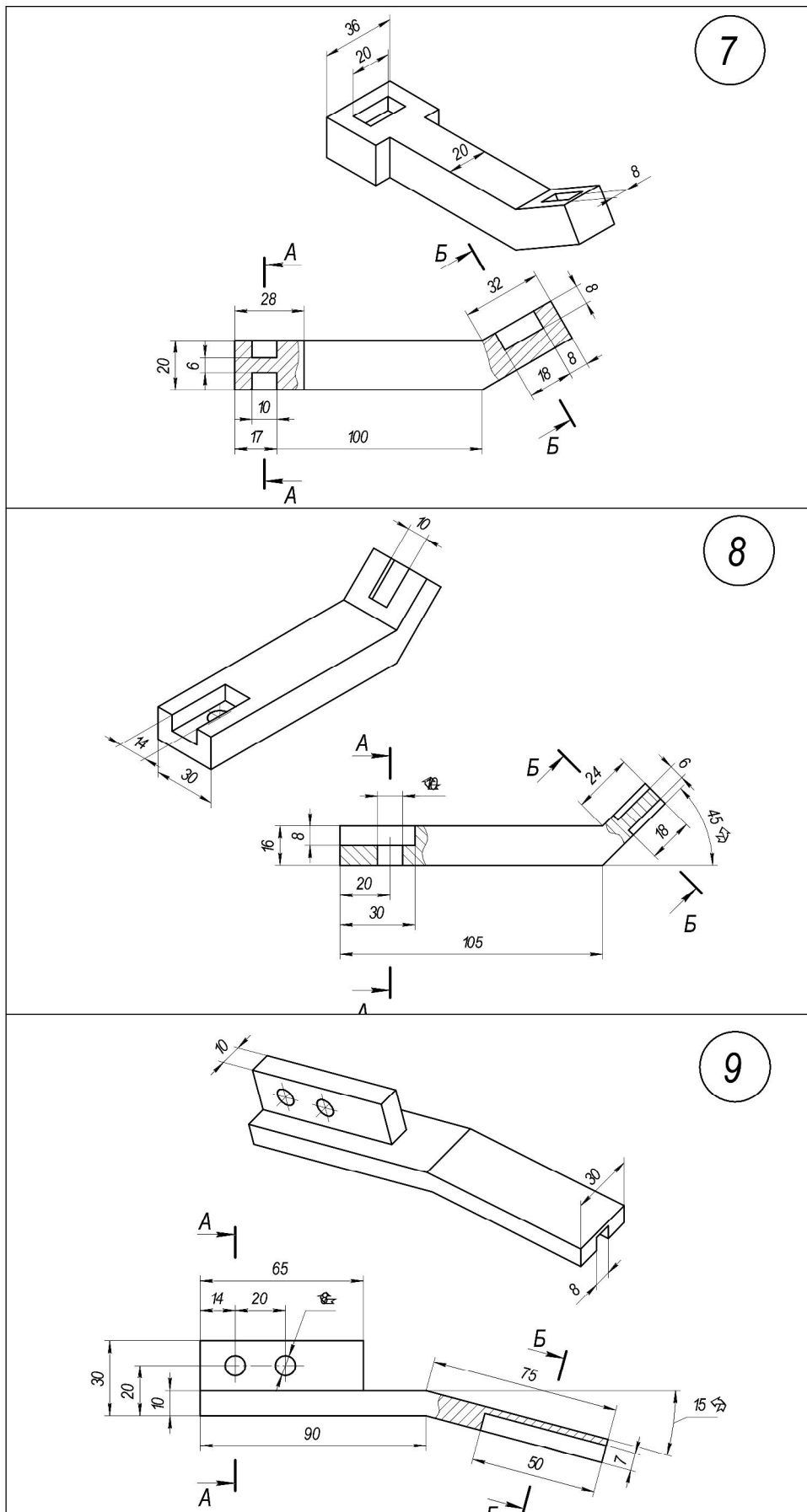
Исходные данные задания «Сечения»



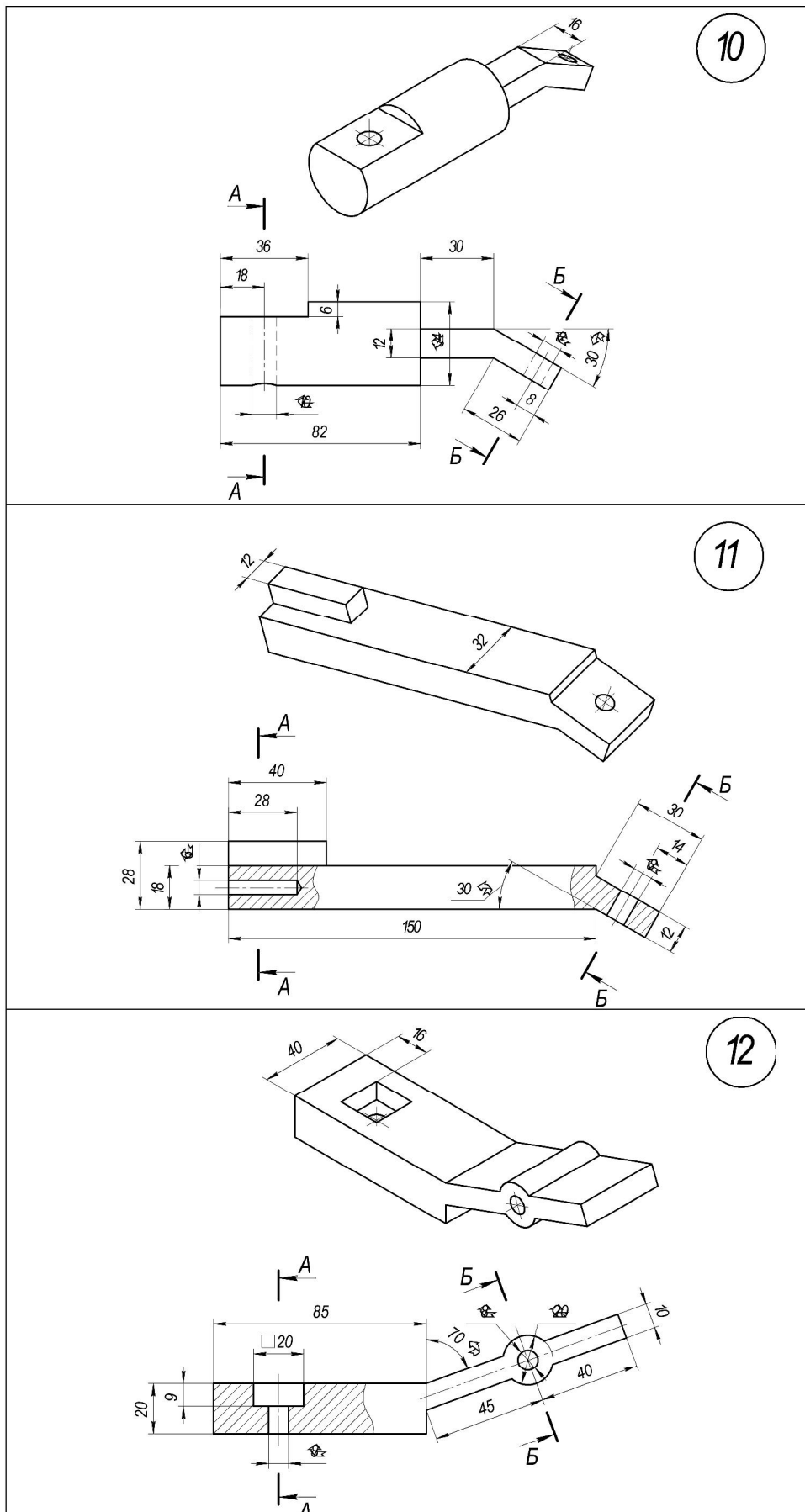
Исходные данные задания «Сечения»



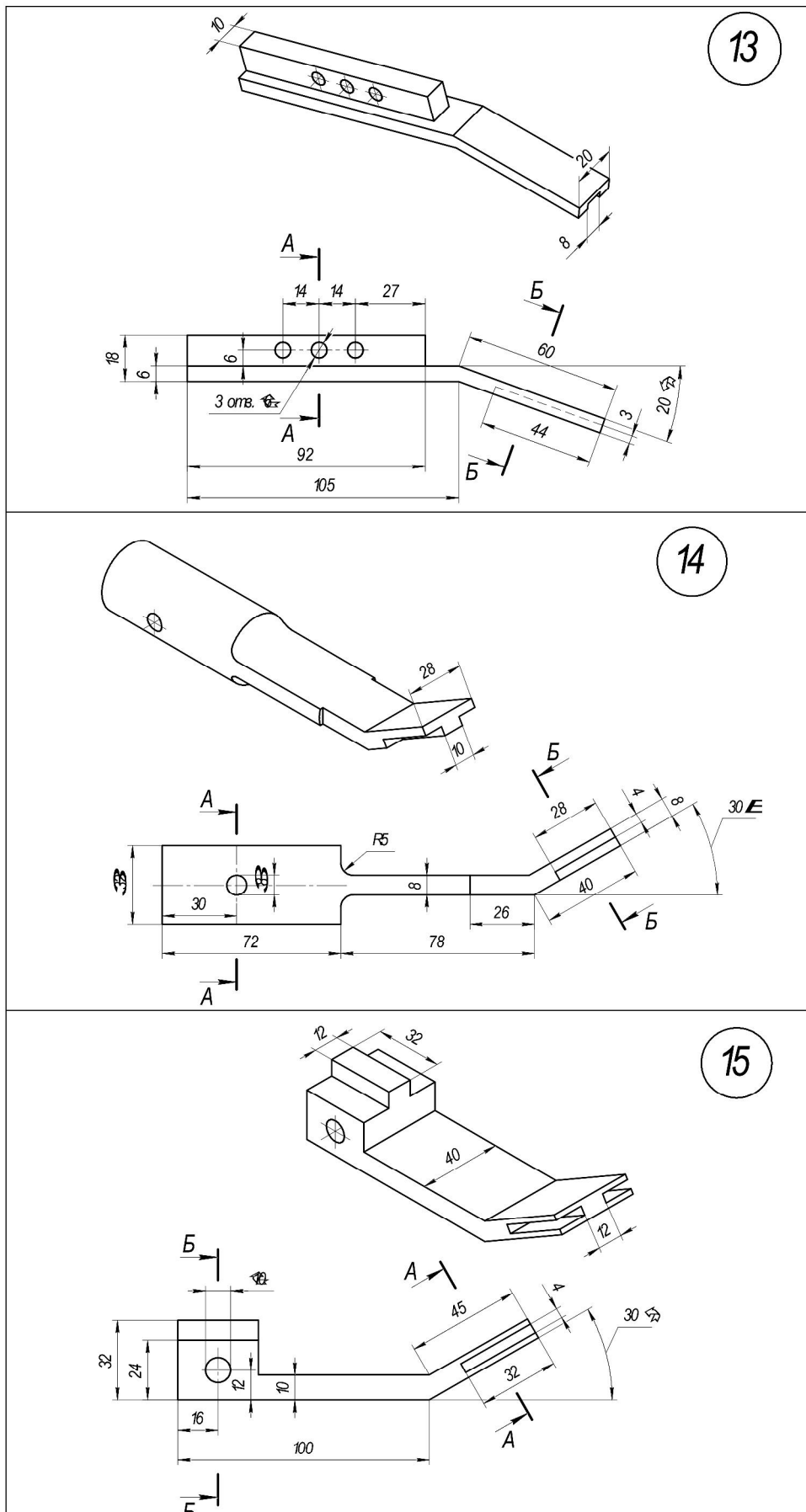
Исходные данные задания «Сечения»



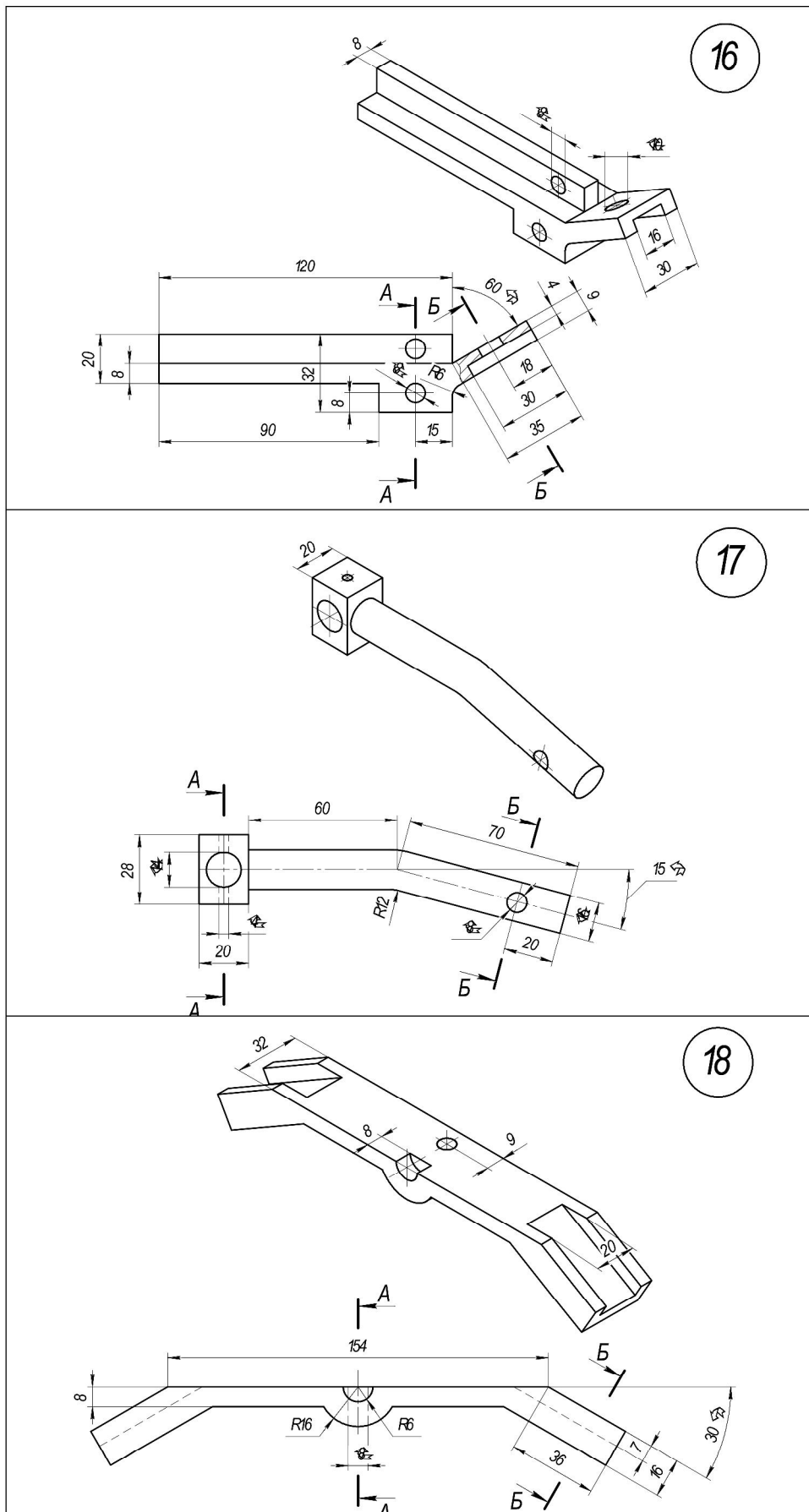
Исходные данные задания «Сечения»



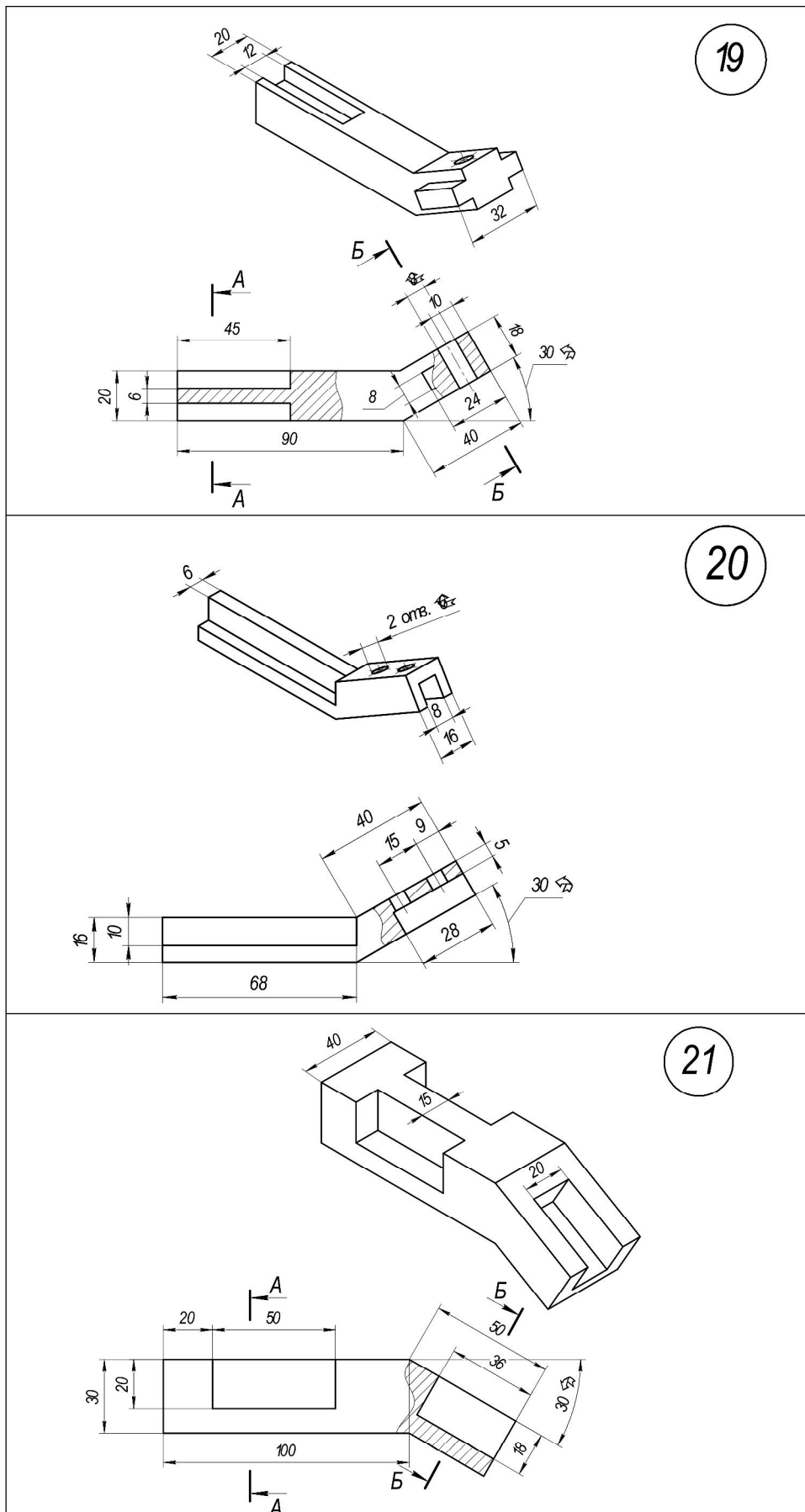
Исходные данные задания «Сечения»



Исходные данные задания «Сечения»

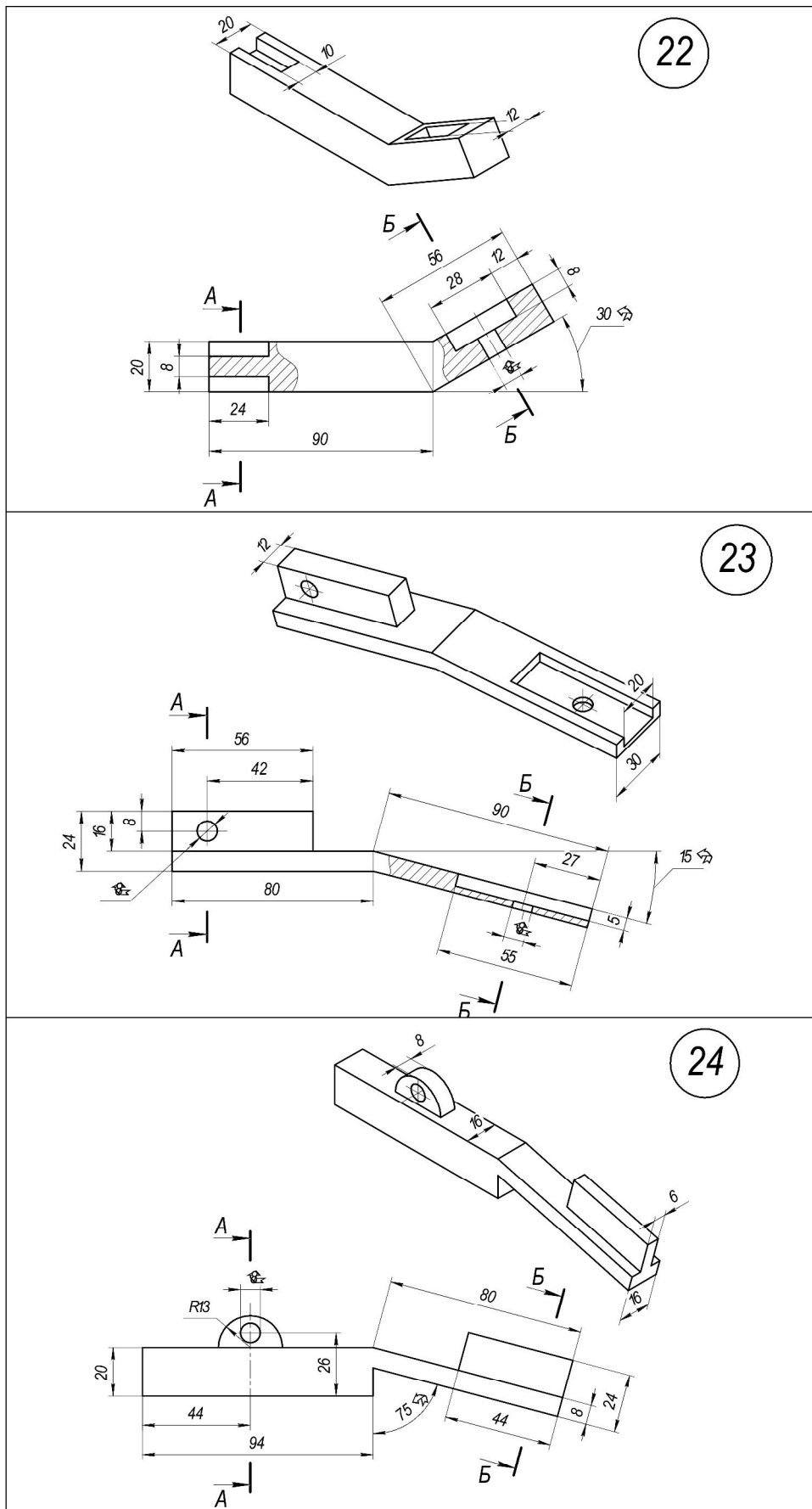


Исходные данные задания «Сечения»

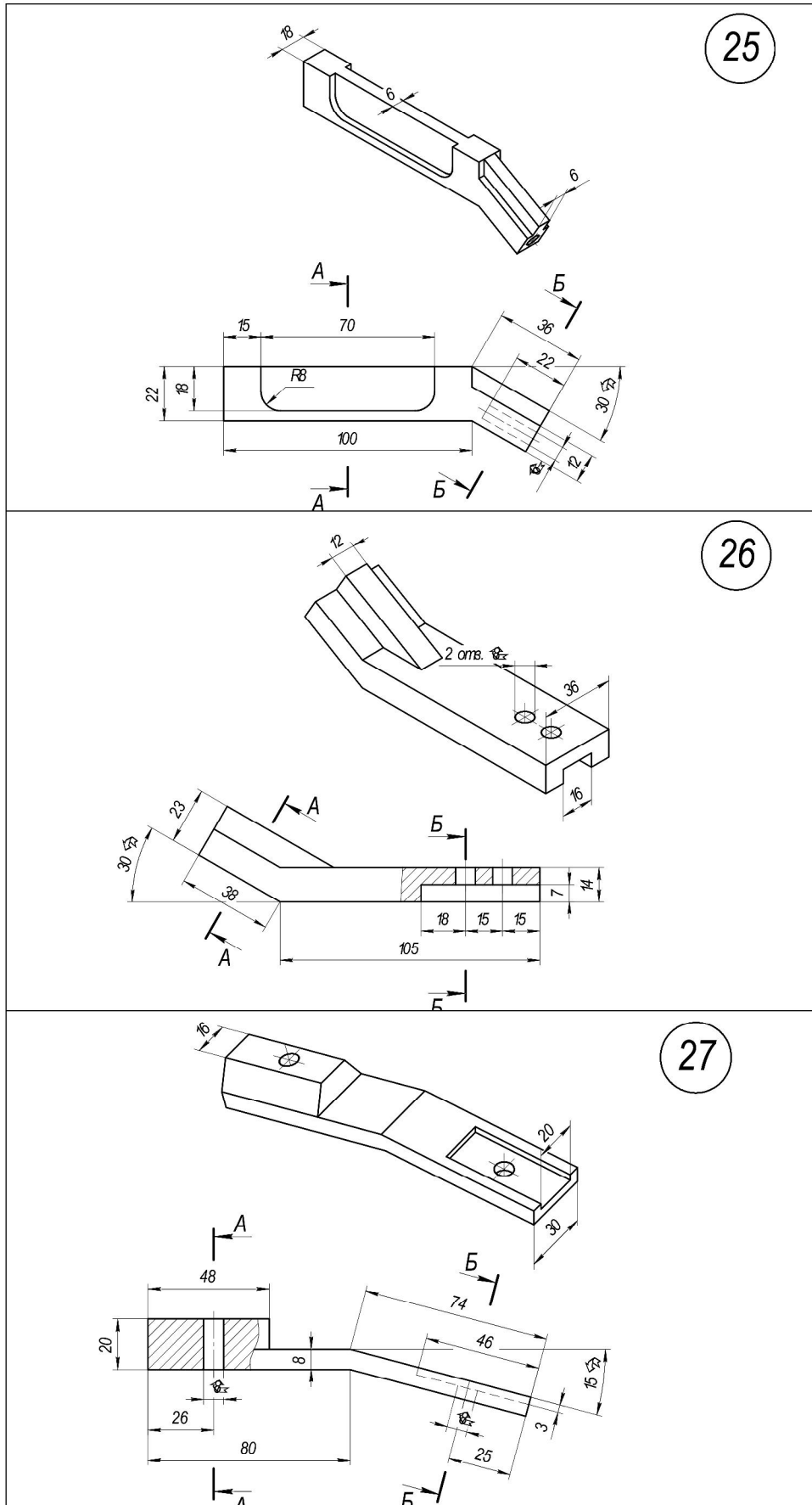




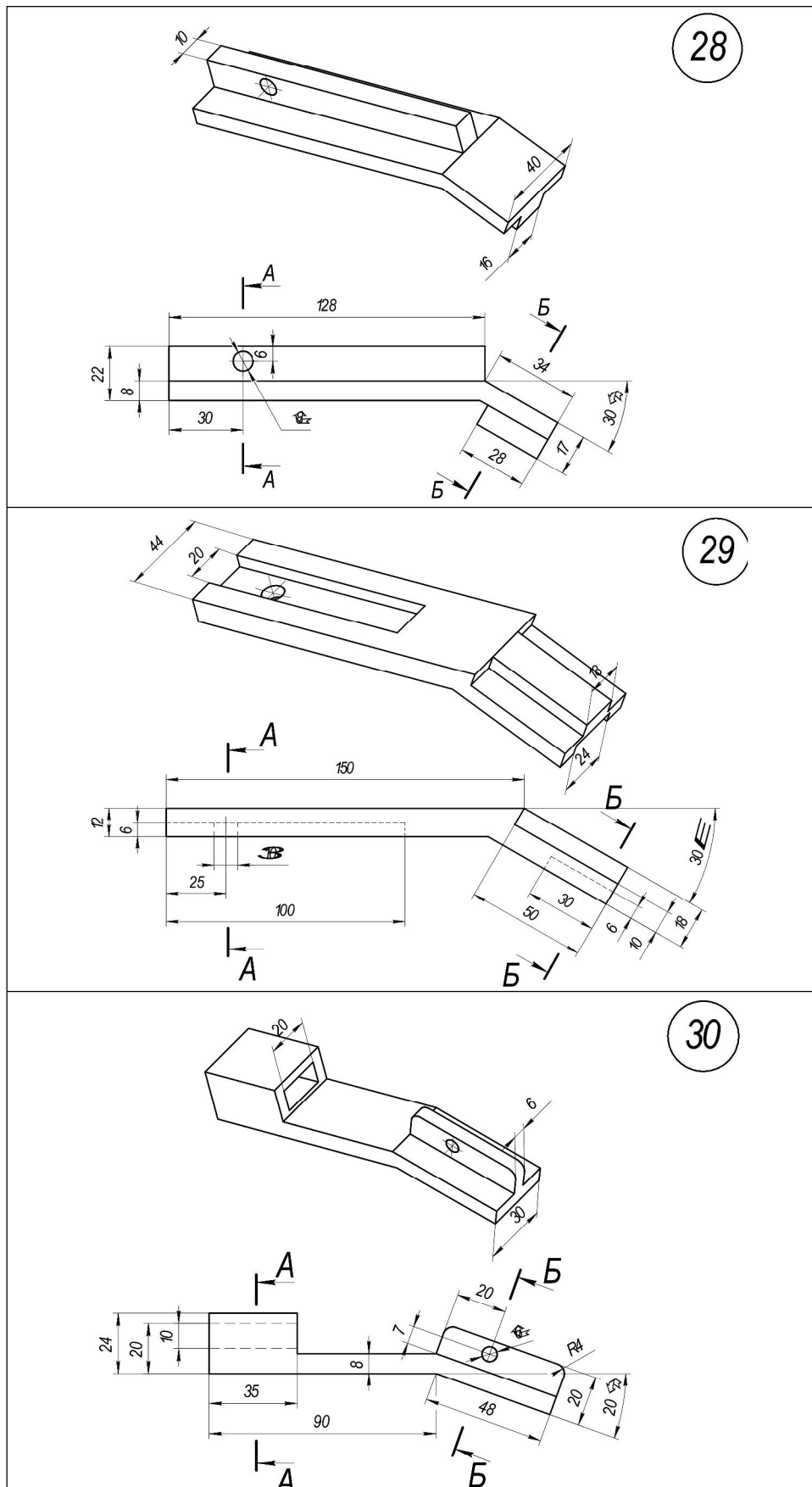
Исходные данные задания «Сечения»



Исходные данные задания «Сечения»



Исходные данные задания «Сечения»



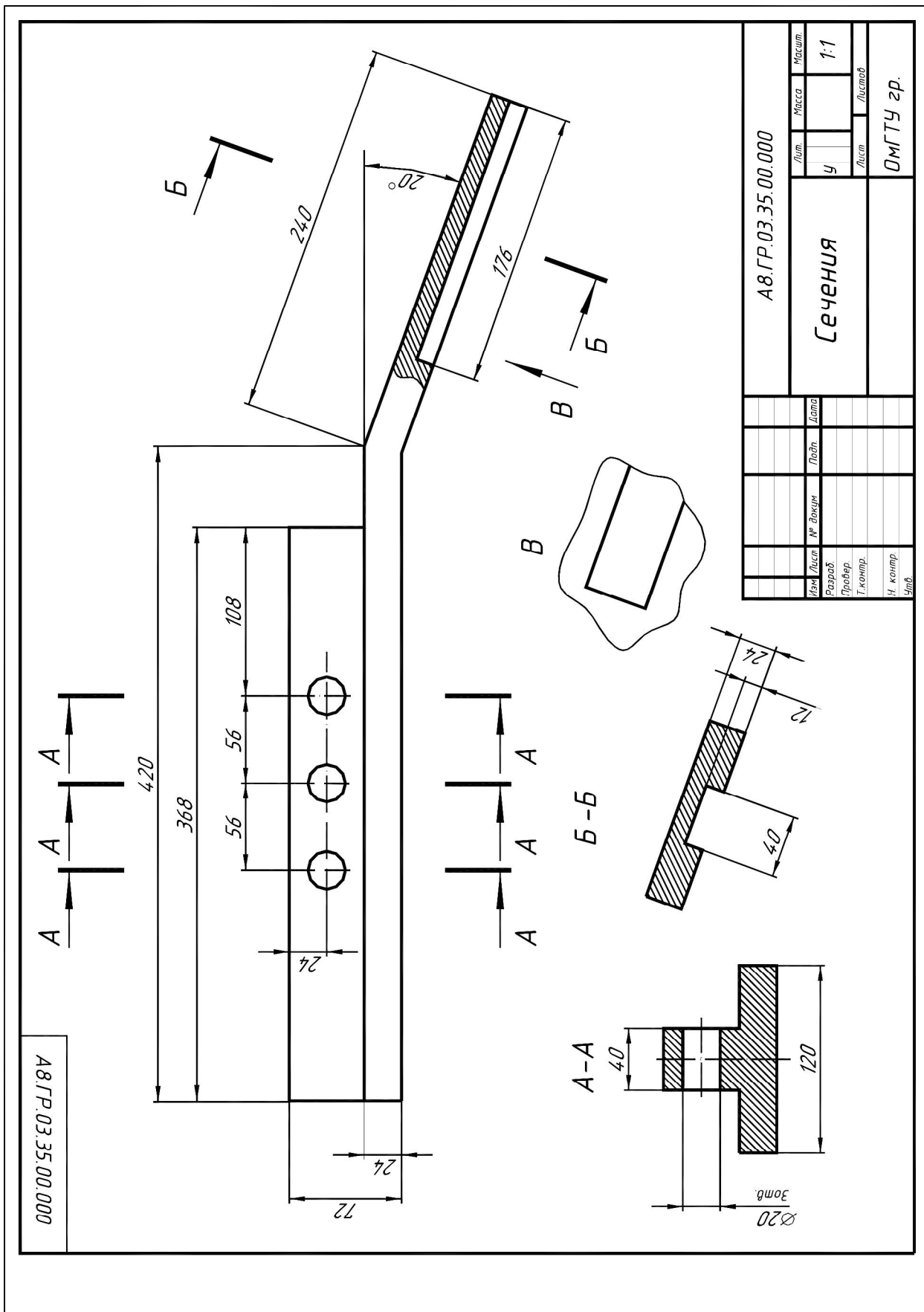


Рис. 4. Пример выполнения задания «Сечения»