

Министерство образования Российской Федерации  
Южно-Уральский государственный университет  
Кафедра "Гидравлика и гидропневмосистемы"

532 (07)  
Б88

П.Н. Бровченко, Л.С. Прохасько, Н.Д. Кузьмина

## СБОРНИК ЗАДАЧ ПО ГИДРАВЛИКЕ

Учебное пособие  
для студентов-заочников

Челябинск  
Издательство ЮУрГУ  
2003

УДК 532(076.1)

Бровченко П.Н., Прохасько Л.С., Кузьмина Н.Д. Сборник задач по гидравлике: Учебное пособие для студентов-заочников. – Челябинск: Изд-во ЮУрГУ, 2003. – 72 с.

Представлены задачи для контрольных работ по дисциплинам «Механика жидкости и газа», «Гидравлика», «Гидравлика, гидромашины и гидроприводы» и им подобным. Подбор задач охватывает круг вопросов, рассматриваемых в учебных курсах, и служит более полному освоению студентами материала.

Пособие предназначено для студентов специальности 121100 – «Гидравлические машины, гидроприводы и гидропневмоавтоматика» и обучающихся по направлению 554300 – «Гидравлическая, вакуумная и компрессорная техника», а также для студентов-заочников машиностроительных специальностей.

Ил. 187, табл. 15.

Одобрено учебно-методической комиссией  
аэрокосмического факультета.

Рецензенты: Арямнов И.Ю., Карев Г.П.

Задачник по гидравлике предназначен для студентов-заочников инженерно-экономического факультета, изучающих курс "Гидравлика и гидромашины", "Гидравлика и гидроприводы".

Выполнение гидравлических расчетов является важнейшим этапом изучения курса гидравлики, в процессе которого приобретаются навыки в использовании расчётных зависимостей, появляется возможность познакомиться с реальными гидравлическими системами.

Задачник содержит задачи по следующим разделам курса:

1. Гидростатика;
2. Энергетическое уравнение движения жидкости (уравнение Бернулли);
3. Водопропускная способность гидравлических систем;
4. Гидромашины и гидропривод.

Студент-заочник выполняет контрольные работы, охватывающие указанный разделы курса. Первые три раздела составляют содержание контрольной работы для общемашиностроительного профиля и включают четыре задачи, второе задание состоит из трех задач четвертого раздела, предназначенных для студентов специальности 121100 и других специальностей, изучающих работу гидроприводов. Каждому студенту выдается индивидуальное задание для работы.

Перед сдачей экзамена студент должен предъявить экзаменатору обе зачетные работы.

При самостоятельной работе с заданиями рекомендуется выполнить следующие указания:

1. Приступая к решению задачи, необходимо отчетливо представить исходные условия и цепь решения.
2. Обдумав схему, следует наметить четкую последовательность действий, составить уравнения, выражающие связь между величинами, найти необходимые формулы.
3. Соблюдать размерности всех входящих в формулы величин. Недостаточное внимание к размерностям является частой причиной ошибок.
4. Использовать в расчетах Международную систему единиц (СИ).
5. При выполнении ряда задач следует пользоваться справочными материалами.

Некоторые задачи заимствованы из следующих источников:

Сборник задач по машиностроительной гидравлике. Под ред. И.И. Куколевского – М.: Машиностроение, 1972;

Яблонский В.С., Яблонская В.П. Сборник задач по технической гидромеханике. - М.–Л.: Госгортеоретиздат, 1951.

Темнов В. К. Сборник задач по технической гидроаэромеханике. – Челябинск: ЧПИ, 1979 г.

1. По заданному показанию микроманометра (рис. 1) определить при  $S=150$  мм.  $t=45^\circ$  измеряемое давление:

- в мм водяного столба;
- в Па.

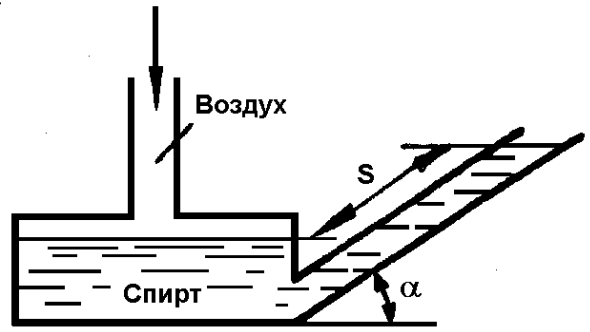


Рис. 1

2. Цилиндрический понтон (рис. 2) диаметром  $D=1$  м, погруженный под затонувший груз, запол-

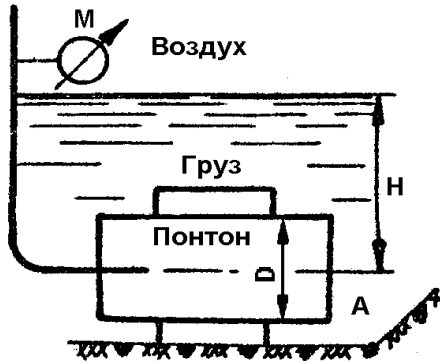


Рис. 2

нен воздухом, давление которого по манометру  $M=110$  кПа. Определить силу давления на крышку  $A$  понтона и расстояние от центра тяжести крышки до центра давления, если глубина погружения понтона  $H=10,5$  м.

3. В сосуд, заполненный жидкостью, вставлены два плунжера диаметром  $d_1=40$  мм и  $d_2=70$  мм (рис. 3), один из которых нагружен силой  $P_1=800$  Н. Определить показание манометра  $M$  и силу  $P_2$ , удерживающую в равновесии второй плунжер.

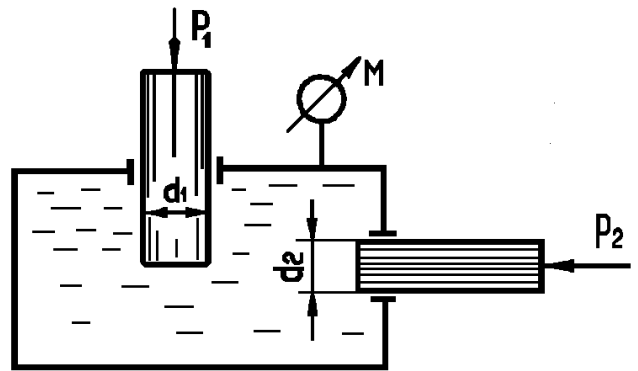


Рис. 3

4. Шаровой клапан (рис. 4) диаметром  $D=150$  мм и весом  $G=5$  Н закрывает выходное отверстие внутренней трубы диаметром  $d=100$  мм. При какой разности уровней  $h$  клапан начнет пропускать воду из трубы в резервуар?

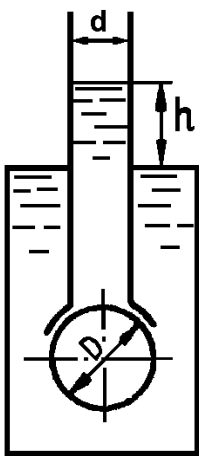


Рис. 4

5. На какой высоте  $H$  установится вода в трубке (рис. 5), опрокинутой в сосуд, если атмосферное давление  $735,6$  мм рт. ст., а температура воды  $t_B=40^\circ\text{C}$ ,  $t_B=80^\circ\text{C}$ ?

6. В сосуд (рис. 6), заполненный водой и маслом ( $\delta=0,9$ ), опущен кусок воска ( $\frac{\gamma_{\text{ВОСК}}}{\gamma_{\text{ВОДЫ}}}=0,96$ ). Какая часть воска погрузится в воду и какая окажется в масле?

7. В сосуд (рис. 7), заполненный водой и маслом ( $\delta=0,9$ ), опущен кусок воска ( $\frac{\gamma_{\text{ВОСК}}}{\gamma_{\text{ВОДЫ}}}=0,96$ ). Какая часть воска погрузится в воду и какая окажется в масле?

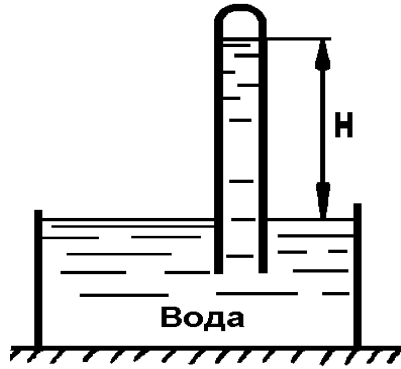


Рис. 5

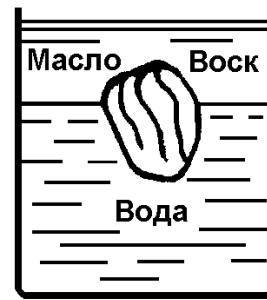


Рис. 6

7. Цилиндрический сосуд (рис. 7), имеющий диаметр  $D=0,4$  м и наполненный водой до высоты  $a=0,3$  м, висит без трения на плунжере диаметром  $d=0,2$  м. Собственный вес сосуда  $0,5$  кН. Определить вакуум, обеспечивающий равновесие сосуда.

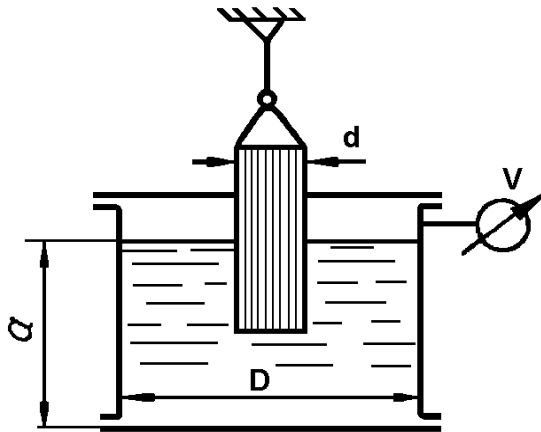


Рис. 7

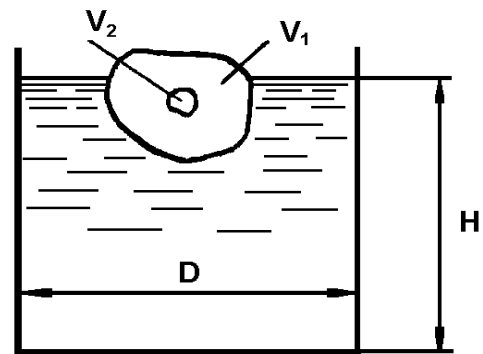


Рис. 8

8. В цилиндрическом сосуде (рис. 8) плавает кусок льда ( $\frac{\gamma_{\text{лед}}}{\gamma_{\text{воды}}} = 0,9$ ), внутри которого имеется воздушная полость. Объем льда  $V_1=12$  дм<sup>3</sup>, полости  $V_2=50$  см<sup>3</sup>. Диаметр сосуда  $D=500$  мм. Определить, какая часть объема куска льда находится над водой. Как изменится уровень воды в сосуде, если лед растает?

9. Тонкостенный сосуд  $A$  плавает в воде (рис. 9), содержащейся в цилиндре диаметром  $D=72$  мм. Размеры сосуда:  $H=60$  мм,  $d=24$  мм. Давление на поверхности воды в цилиндре – атмосферное, разность уровней воды в сосуде и цилиндре  $h_1=34$  мм. Определить вес сосуда  $A$ . Какой силой  $P$  нужно нагрузить поршень, чтобы сосуд  $A$  погрузился на дно цилиндра, если первоначальное заполнение сосуда водой  $h_2=10$  мм?

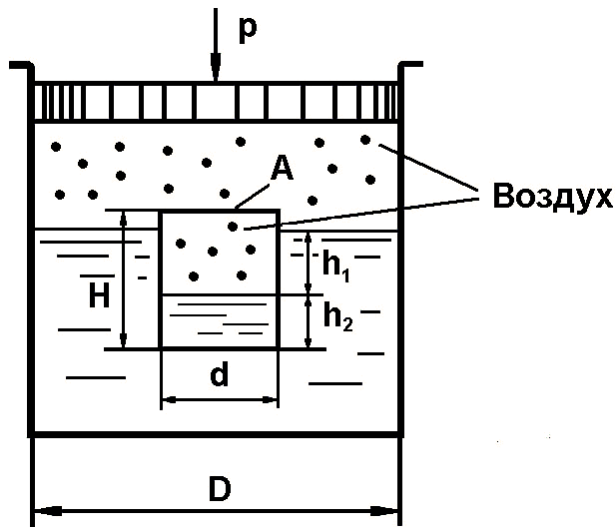


Рис. 9

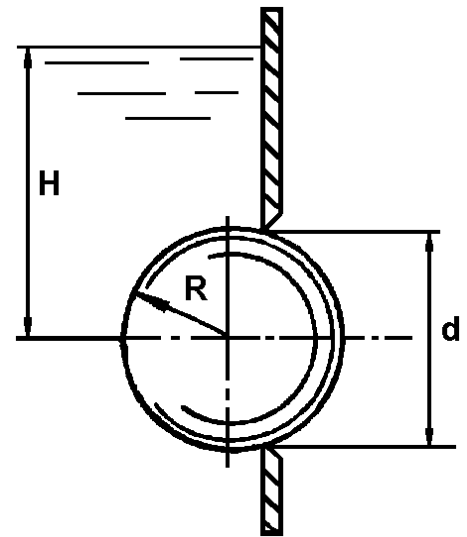


Рис. 10

10. Каким должен быть наименьший уровень воды в сосуде (рис. 10), при котором стальной шар ( $\gamma_{\text{стали}} = 8,0$ ) радиусом  $R=100$  мм, перекрывающий круглое отверстие диаметром  $d=1,5R$  в плоской вертикальной стенке, будет находиться в равновесии?

11. Тонкостенный сосуд нижним открытым концом опущен в резервуар  $A$  (рис. 11) и покоится на опорах. В сосуде создан вакуум, благодаря чему вода поднялась на высоту  $a+b=1,9$  м. Размеры сосуда:  $D=0,8$  м,  $d=0,3$  м,  $b=1,5$  м. Собственный вес сосуда

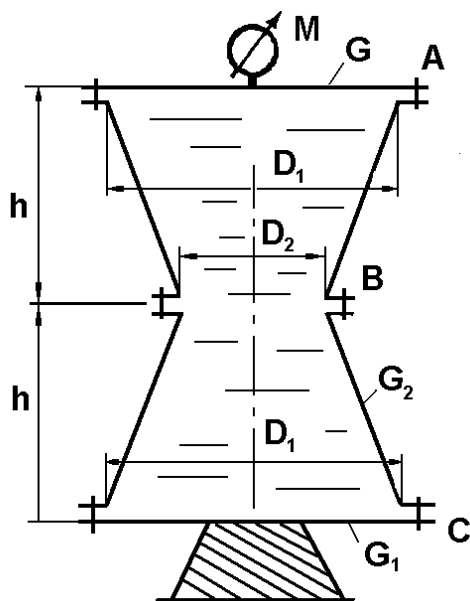


Рис. 12

$G=1$  кН. Определить величину силы, воспринимаемой опорами?

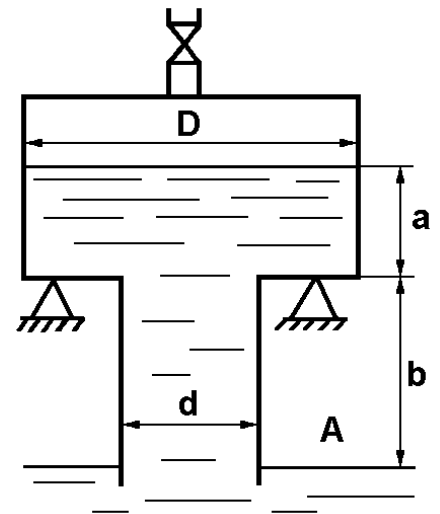


Рис. 11

12. Сосуд (рис. 12) наполнен водой, избыточное давление  $M=50$  кПа. Размеры сосуда  $D_1=1,8$  м,  $D_2=0,9$  м,  $h=1,2$  м. Вес крышки верхней и нижней  $G_1=6$  кН, вес конической обечайки  $G_2=9$  кН. Определить усилия в болтовых группах  $A, B, C$ .

13. Цилиндрический сосуд (рис. 13) диаметром  $D=0,4$  м и высотой  $a=0,8$  м, заполненный водой, опирается на плунжер диаметром  $d=0,2$  м. Вес верхней крышки сосуда  $G_1=3$  кН, вес цилиндрической части сосуда  $G_2=1,5$  кН, вес нижней крышки сосуда  $G_3=1,2$  кН. Определить показание манометра  $M$ .

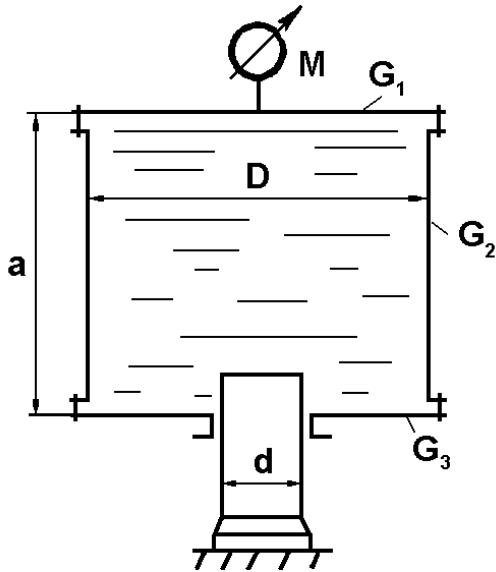


Рис. 13

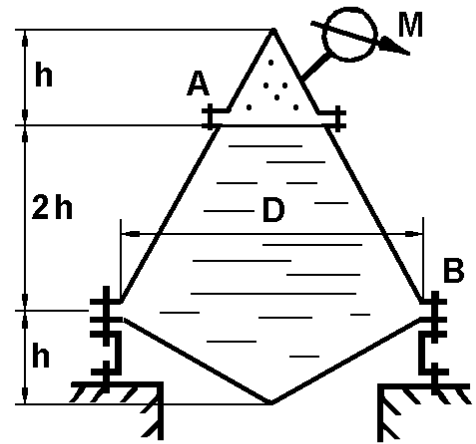


Рис. 14

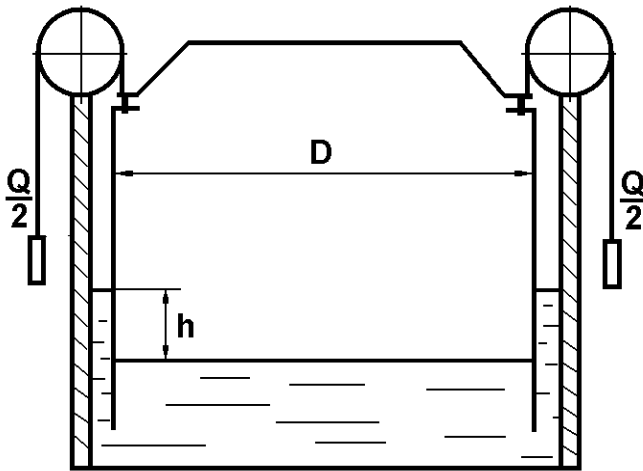


Рис. 15

14. Сборный конический резервуар (рис. 14) наполнен водой, над поверхностью которой находится воздух. Размеры резервуара:  $h=1$  м,  $D=3$  м; показание манометра  $M=40$  кПа. Определить разрывающие усилия, действующие на болтовые группы  $A$  и  $B$ .

15. Газгольдер (рис. 15), имеющий диаметр  $D=12,5$  м и вес  $G=450$  кН наполнен светильным газом, плавает в бассейне с водой. Определить вес грузов  $Q$ , необходимый для поддержания в газгольдере избыточного давления  $p=2$  кПа, и разность  $h$  уровней воды в бассейне и газгольдере, которая при этом образуется.

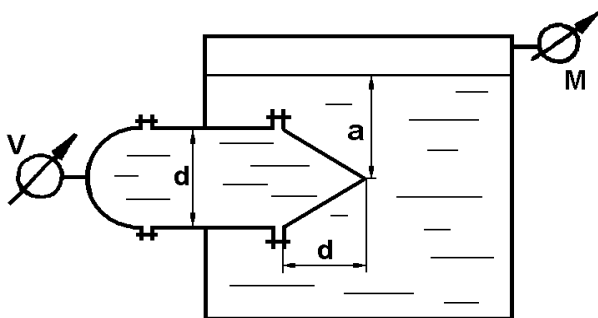


Рис. 16

16. Горизонтальный цилиндрический сосуд (см. рис. 16) диаметром

$d=0,8$  м с полусферической и коническими крышками заполнен водой и вставлен до половины в замкнутый резервуар с водой на глубине  $a=2$  м. Показания манометра  $M=30$  кПа, вакуумметра  $V=10$  кПа. Определить горизонтальные и вертикальные составляющие сил давления воды на полусферическую и коническую крышки (крышки тонкостенные).

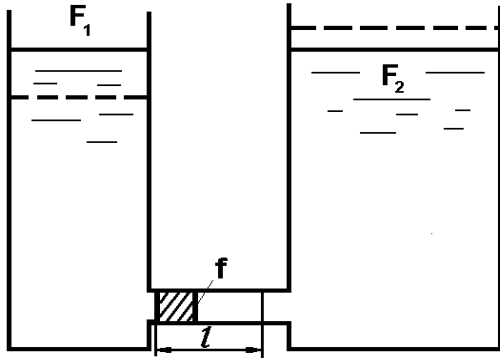


Рис. 17

17. Определить в общем виде, какая работа будет затрачена на перемещение поршня площадью  $f$  на расстояние  $l$  в трубопроводе, соединяющем два резервуара с площадями  $F_1$  и  $F_2$ . Резервуары (рис. 17) в начальном положении заполнены до одинаковой высоты жидкостью удельного веса  $\gamma$ . Трением поршня о стенки трубы пренебречь.

18. К днищу бака (рис. 18) присоединен манометр, показывающий давление 10 кПа. Найти давление  $p_x$ , если  $h_1=1,8$  м,  $h_2=1$  м. Определить усилия, растягивающие и сдвигающие болты, которые крепят к вертикальной стенке бака коническую крышку с размерами  $d=0,8$  м,  $b=0,6$  м. Весом крышки пренебречь.

19. Сосуд, состоящий из двух цилиндрических частей (рис. 19), внутренние диаметры которых  $D=0,5$  м и  $d=0,3$  м, весит 160 Н и покоится на неподвижном поршне. Определить минимальный объем воды  $W$ , который надо налить в верхнюю часть сосуда, чтобы сосуд всплыл над поршнем. Трением сосуда о поршень пренебречь.

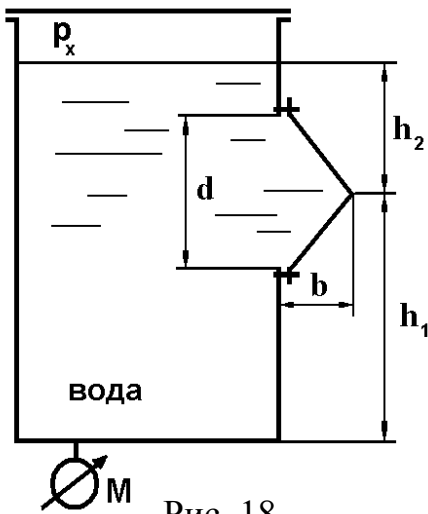


Рис. 18

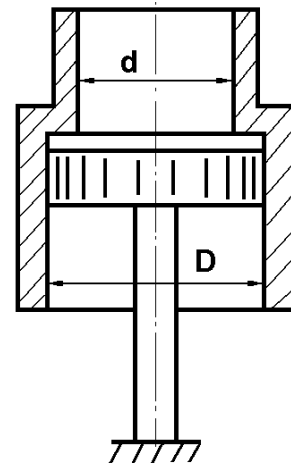


Рис. 19



20. Наполнение бака контролируется поплавковым устройством (рис. 20). Определить диаметр шарового поплавка  $D$ , при котором будет обеспечено закрытие подводящей трубы с давлением воды  $p=12$  кПа. Шар алюминиевый, полый, с толщиной стенки  $\delta=0,5$  мм; вес рычага  $G_P=0,45$  Н, вес запорной иглы  $G_{И}=0,2$  Н, длина рычага  $l=0,5$  м,  $d=10$  мм.

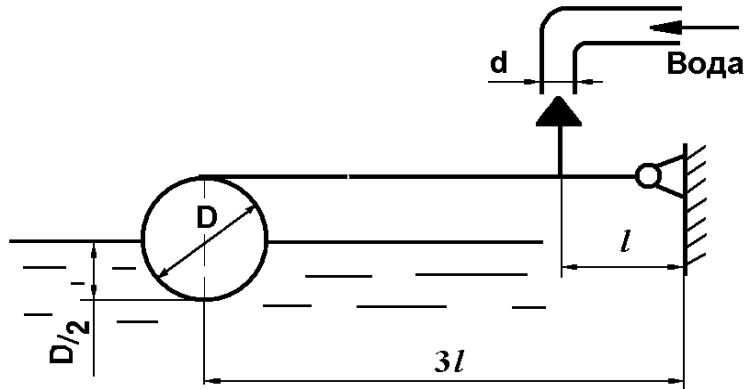


Рис. 20

21. В цилиндрическом отстойнике (рис. 21) поверхность раздела между маслом и осевшей водой определяется по стеклу  $A$ , а верхний уровень масла по стеклу в трубке  $C$ . Уровень воды в дополнительной трубке  $B$   $v=1,2$  м, в трубках  $A$  и  $C$ :  $a=0,2$  м;  $c=1,4$  м соответственно. Определить удельный вес масла.

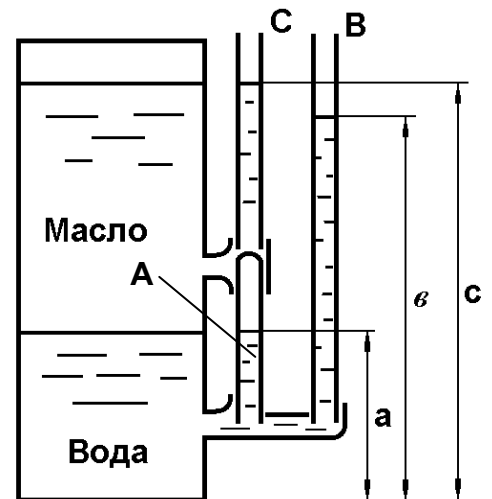


Рис. 21

22. Сколько цилиндрических понтонов необходимо для подъема груза весом  $G=45$  кН, если собственный вес понтона составляет (рис. 22) 6000 Н, диаметр  $D=900$  мм, длина  $l=3$  м?

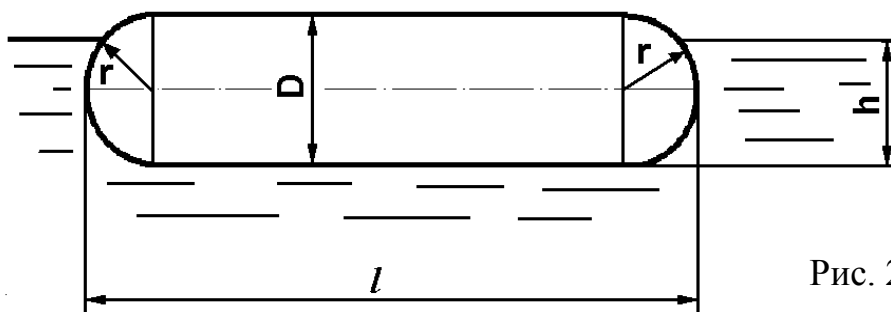


Рис. 22

23. Найти давление воздуха в резервуаре  $B$  (рис. 23), если давление на поверхности воды в резервуаре  $A$  равно 25 кПа, разности уровней ртути в двухколенном дифференциальном манометре  $h_1=200$  мм,  $h_2=250$  мм, мениск ртути в левой ветви манометра ниже уровня воды на  $h=0,7$  м. Пространство между уровнями ртути в манометре заполнено спиртом.

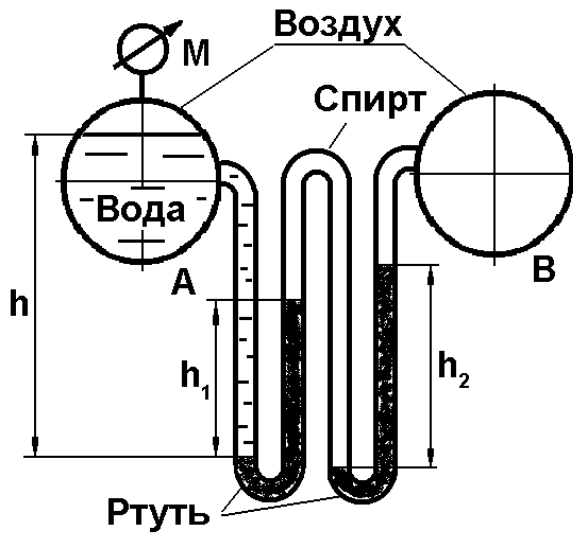


Рис. 23

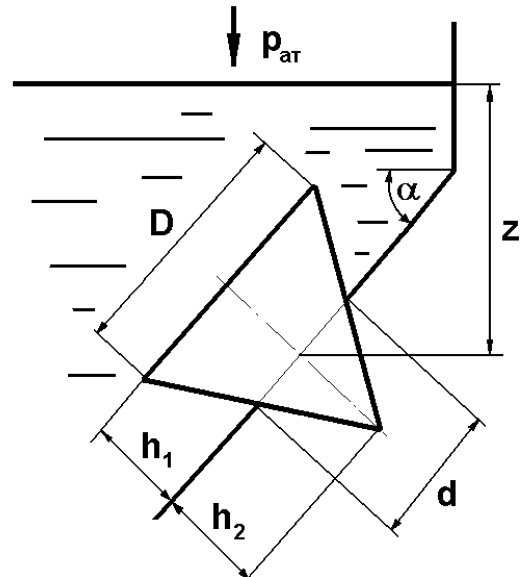


Рис. 24

24. Коническая пробка закрывает круглое отверстие диаметром  $d=80$  мм в наклонной стенке резервуара (рис. 24). Определить силу, с которой пробка прижимается к стенке резервуара.  $z=0,5$  м,  $\alpha=75^\circ$ ,  $h_1=h_2=d$ , жидкость – масло промышленное.

25. К резервуару, наполненному бензином до высоты  $\nabla 2$ , подсоединены три различные измерительные прибора (рис. 25): пьезометр, пружинный манометр и трехколенный манометр, наполненный ртутью, водой и воздухом. Определить показания пьезометра  $H$  и пружинного манометра  $M$ , если расположение уровней жидкостей в трехколенном манометре показано на рисунке.

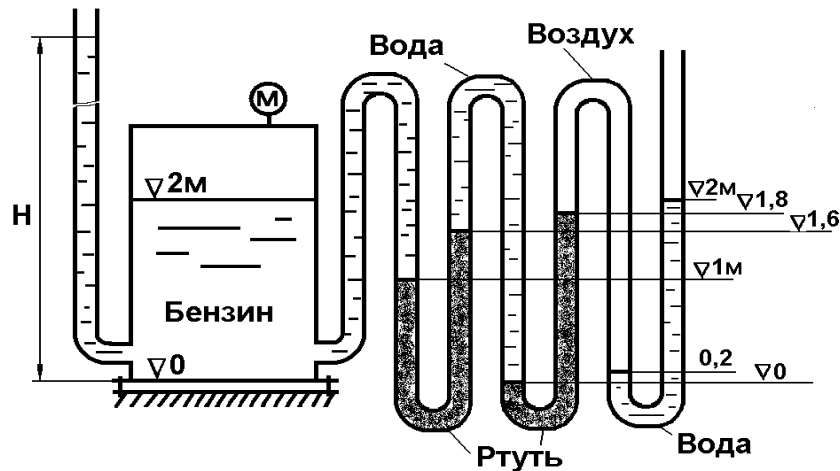


Рис. 25

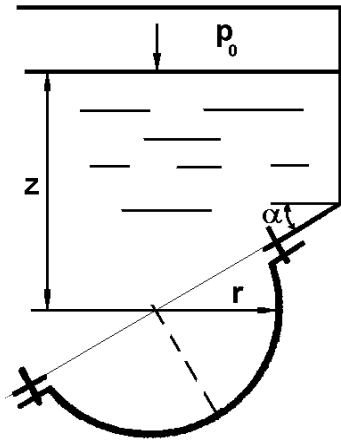


Рис. 26

26. Круглое отверстие (рис. 26) с радиусом  $r=50$  мм в наклонной стенке резервуара закрыто сферической заглушкой. Определить силы, разрывающие и срезающие болты, которыми заглушка прикреплена к стенке резервуара.  $p_0=10$  кПа,  $z=0,5$  м,  $\alpha=45^\circ$ , жидкость – нефть.

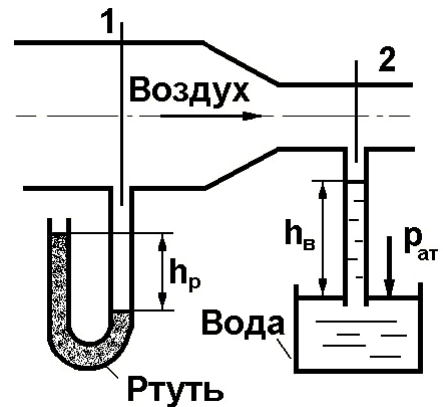


Рис. 27

27. По показаниям приборов вычислить разность давлений в сечениях трубопровода 1 и 2 (рис. 27),  $h_p=60$  мм,  $h_B=700$  мм.

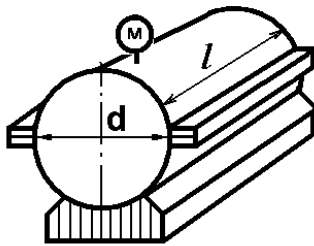


Рис. 28

28. Цилиндрический резервуар целиком заполнен жидкостью (рис. 28). Зная показание манометра  $p_M=60$  кПа, определить силу гидростатического давления на крышку резервуара, если  $d=2,2$  м,  $l=3$  м, жидкость – вода.

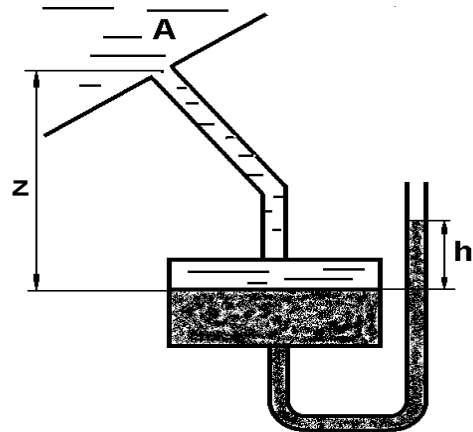


Рис. 29

29. Давление в резервуаре с маслом измеряется ртутным чашечным манометром (рис. 29). Зная показание манометра,  $h=20$  см, определить давление в точке A, если  $z=0,7$  м.

30. Цилиндрический выпуск из резервуара заглушен (рис. 30). Найти силы, разрывающие и срезающие болты *A* и *B* при известном показании манометра.  $p_M=10\text{кПа}$ ,  $H=2,0\text{ м}$ ,  $d=100\text{ мм}$ ,  $l=25\text{ см}$ , жидкость – масло.

31. Выяснить разность уровней ртути  $h_p$  в *U*-образной трубке (рис. 31), заполненной тремя жидкостями: водой, ртутью и маслом,  $h_B=70\text{ см}$ ,  $h_M=9\text{ см}$ .

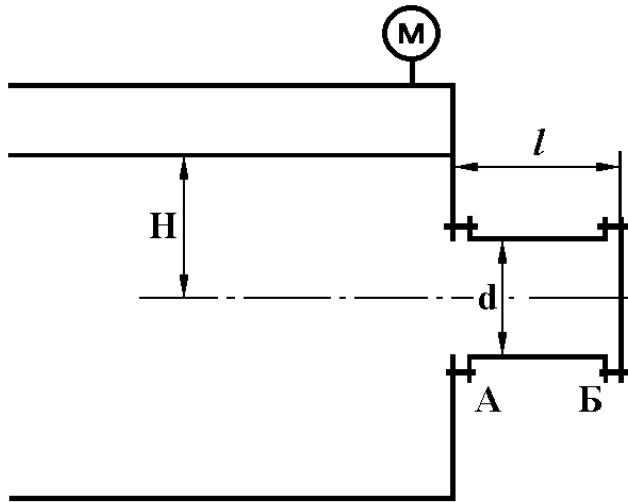


Рис. 30

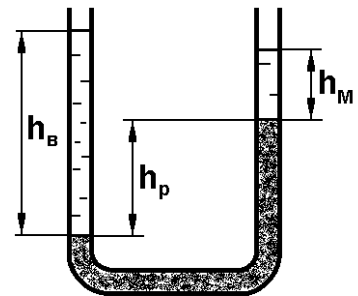


Рис. 31

32. Отверстие гидротехнического сооружения закрыто опрокидывающимся плоским затвором, расположенным под углом  $\alpha=40^\circ$  (рис. 32). Зная вес затвора  $G=75\text{ кН}$ , его размеры  $c=3,5\text{ м}$  и  $l=3\text{ м}$  ( $l$  – ширина) и положение опорного шарнира ( $B=1,4\text{ м}$ ), определить напор  $H$ , при котором затвор открывает отверстие для слива воды.

33. По показанию *U*-образного ртутного манометра (рис. 33) вычислить падение давления на диафрагме,  $h_1=130\text{ см}$ ,  $h_2=20\text{ см}$ , жидкость в трубе — керосин.

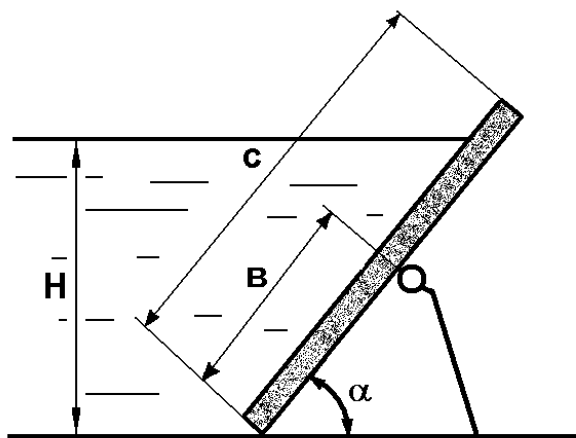


Рис. 32

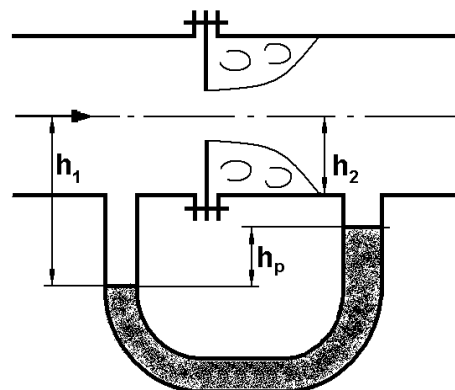


Рис. 33

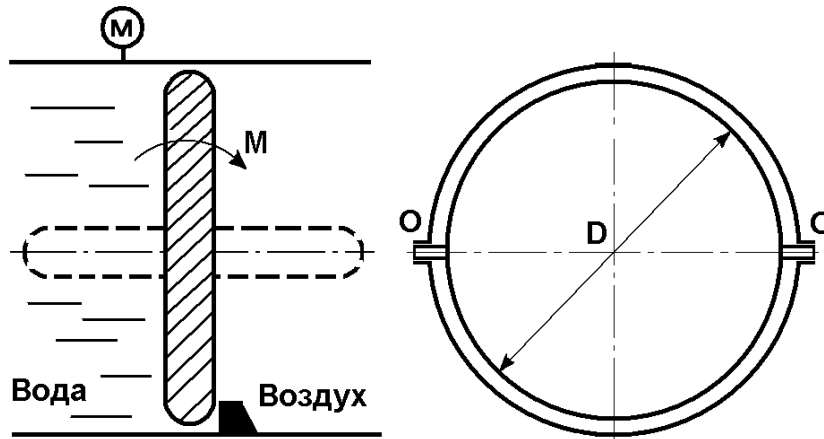


Рис. 34

34. Определить момент  $M$ , необходимый для открытия дроссельного затвора (рис. 34), и выяснить, как влияет избыточное давление  $p_M$  в трубопроводе на величину искомого момента. Трением в опорных узлах пренебречь.  $D=2500$  мм.

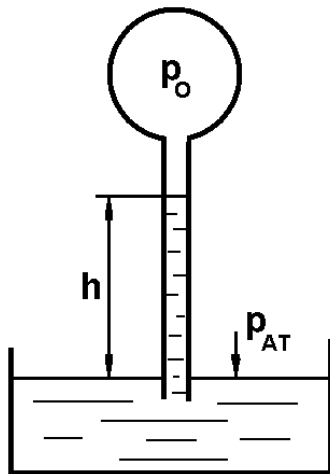


Рис. 35

35. Определить абсолютное и избыточное давление воздуха в баллоне  $p_0$  (рис. 35). Выразить результат в следующих единицах: ата, ати, кг/см<sup>2</sup>, кПа, мм рт. ст.,  $h=40$  см, жидкость — бензин.

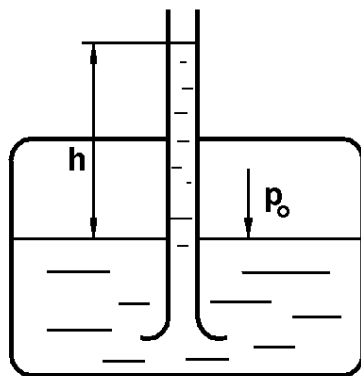


Рис. 37

36. Определить силу гидростатического давления двух разнородных жидкостей (рис. 36) на вертикальную стенку, найти центр давления и построить эпюру давления.  $H=2$  м,  $h=0,8$  м,  $b=4$  м, жидкости — вода и нефть.

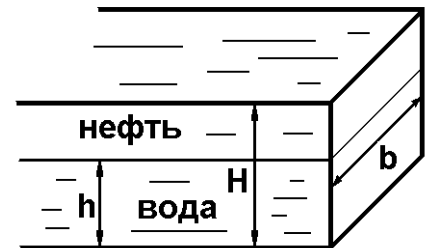


Рис. 36

37. Определить абсолютное и избыточное давление  $p_0$  в сосуде (рис.37), если  $h=20$  см, жидкость — ртуть.

38. Цилиндрический бак диаметром  $d=1800$  мм заполнен жидкостью. Определить силу гидростатического давления на плоскую торцовую стенку бака и найти центр давления (точку приложения силы давления.). Показание манометра  $p_M=40$  кПа. Жидкость — глицерин (рис. 38).

39. Определить, абсолютное и избыточное давление на поверхности батискафа, погруженного в море на глубину  $h=6$  км. Атмосферное давление  $p=748$  мм рт. ст. Выразить результат в следующих единицах: ата, ати,  $\text{кг/см}^2$ , кПа, мм рт. ст.

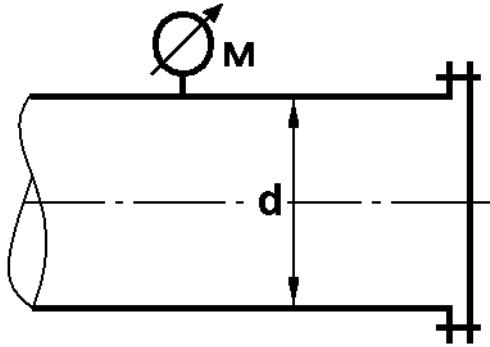


Рис. 38

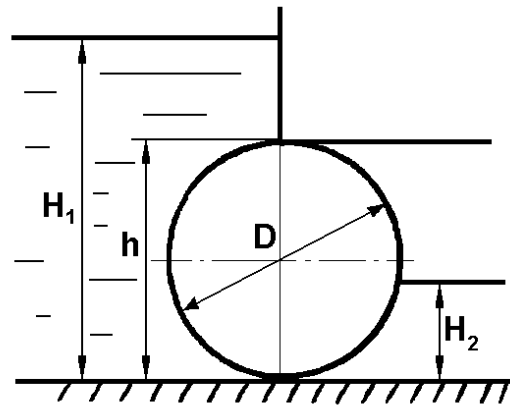


Рис. 39

40. Определить величину и направление равнодействующей силы давления воды на цилиндрический затвор плотины (рис. 39), перекрывающий прямоугольное донное отверстие высотой  $h=D=800$  мм и шириной  $b=3000$  мм. Глубина воды слева  $H_1=3000$  мм, справа  $H_2=400$  мм.

41. Определить манометрическое давление  $p_M$  в верхней части одного из наполненных водой сообщающихся сосудов (рис. 40), если на поршень второго сосуда действует сила  $p=200$  Н,  $d_1=150$  мм,  $d_2=450$  мм,  $d_3=200$  мм,  $h=700$  мм.

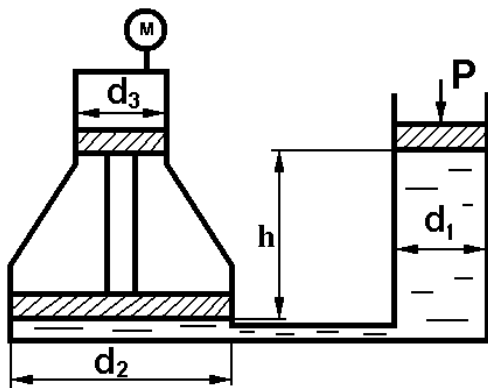


Рис. 40

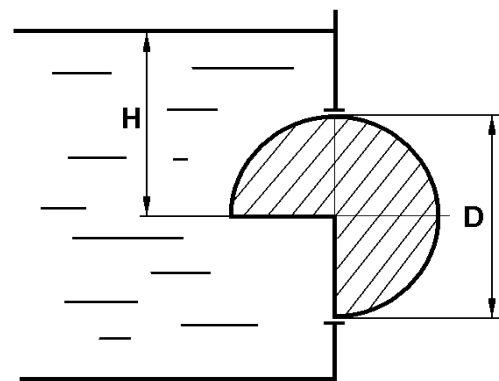


Рис. 41

42. В прямоугольном окне вертикальной стенки резервуара (рис. 41) установлен на цапфах прямоугольный цилиндрический затвор ( $270^\circ$ ) диаметром  $D=1000$  мм и длиной  $b=2000$  мм. Определить усилие на цапфы и момент силы воздействия жидкости на затвор при напоре  $H=2000$  мм. Весом затвора пренебречь. Жидкость – бензин,  $\rho=720$   $\text{кг/м}^3$ .

43. Определить показание  $h$  дифференциального двухжидкостного манометра (рис. 42), при котором система из двух поршней, имеющих общий шток, будет

находиться в равновесии, если в обоих цилиндрах  $A$  находится воздух, а в верхней части колена  $B$  манометра – спирт. Показания пружинного манометра –  $p_M=110$  кПа. Трением поршней в цилиндрах пренебречь. Наружное давление равно атмосферному,  $D=280$  мм,  $d=240$  мм.

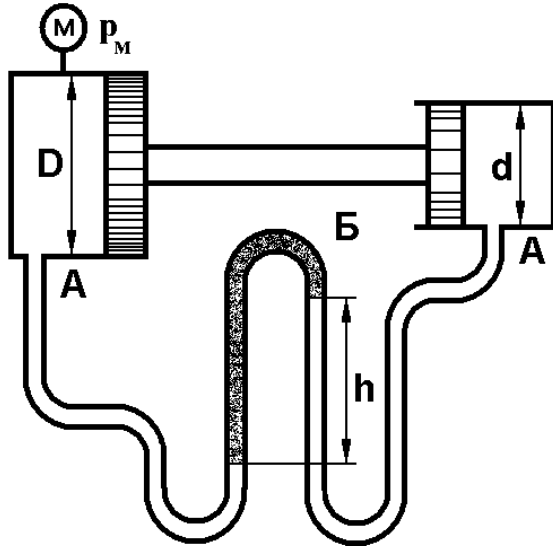


Рис. 42

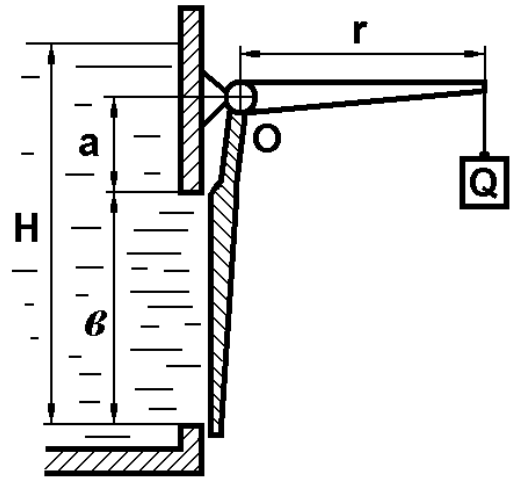


Рис. 43

44. Квадратное отверстие (рис. 43) со стороной  $b=400$  мм в вертикальной стенке открытого резервуара закрыто щитом, поворачивающимся вокруг горизонтальной оси  $O$ . Щит прижимается грузом  $Q$ , подвешенным на рычаге  $r=600$  мм. Определить минимально необходимый вес груза  $Q$ , если расстояние от верхней кромки отверстия до оси поворота щита  $a=120$  мм. Уровень воды перед отверстием  $H=1,5$  м. Весом рычага пренебречь.

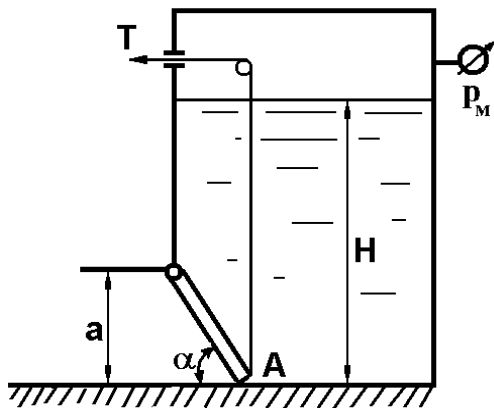


Рис. 44

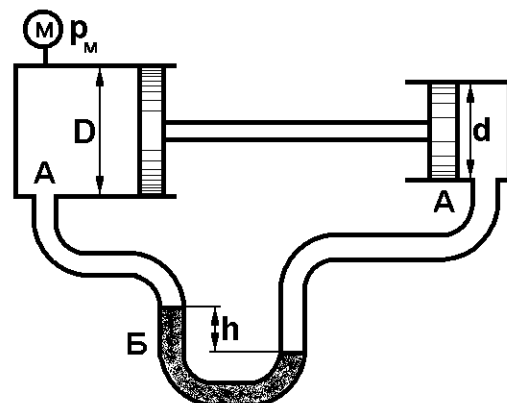


Рис. 45

45. Поворотный клапан закрывает выход из резервуара в трубу квадратного сечения (рис. 44). Определить, какую силу  $T$  нужно приложить к тросу для от-

крытия клапана и пропуска жидкости. Давление в резервуаре  $p_M=20$  кПа,  $\alpha=45^\circ$ ,  $H=1200$  мм,  $a=400$  мм, жидкость – бензин.

46. Определить показания дифференциального манометра (рис. 45), при котором система из двух поршней, имеющих общий шток, будет находиться в равновесии, если в обоих цилиндрах  $A$  находится вода, а в колене дифференциального манометра  $B$  – ртуть. Показание пружинного манометра  $p_M=120$  кПа,  $D=250$  мм. Трением поршней в цилиндрах пренебречь. Наружное давление – атмосферное.

47. Для испытания на прочность резервуара произведена его опрессовка, т.е. наполнение под давлением  $p_1=4,5$  МПа жидкостью, имеющей объемный модуль упругости  $E=2000$  МПа. За время  $t=8$  ч. давление в резервуаре вследствие утечек через швы понизилось до  $p_2=4,2$  МПа. Сколько за это время вытекло жидкости из резервуара, если он имеет форму цилиндра с диаметром  $d=500$  мм и высотой  $h=1500$  мм? Деформацией стенок резервуара пренебречь.

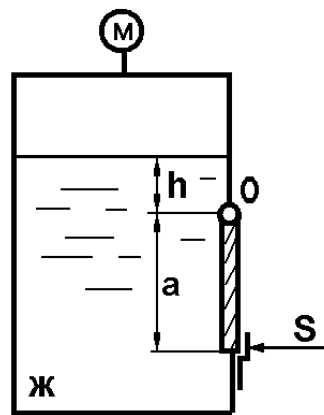


Рис. 46

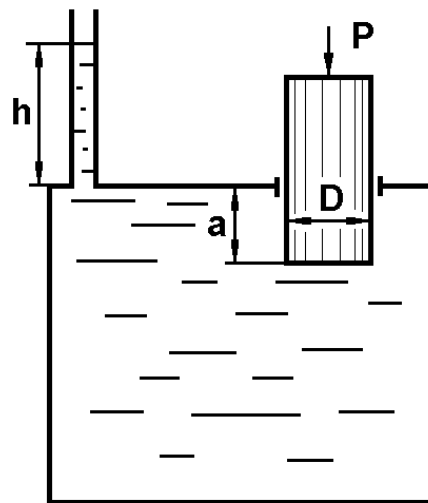


Рис. 47

48. Определить силу  $S$ , на которую должно быть рассчитано запорное устройство квадратной крышки (рис. 46), поворачивающейся вокруг горизонтальной оси  $O$  и закрывающей отверстие в боковой плоской стенке сосуда, если в сосуде находится жидкость  $Ж$  (глицерин), а показания манометра, присоединенного к верхней части сосуда,  $p_M=90$  кПа,  $h=1300$  мм,  $a=600$  мм.

49. На какую высоту  $h$  (рис. 47) поднимется вода в пьезометрической трубке при воздействии на плунжер силой  $p=250$  Н, если диаметр плунжера  $D=200$  мм, а заглубление плунжера  $a=300$  мм?



50. В перегородке, разделяющей резервуар на две части, имеется прямоугольное отверстие, которое закрывается поворотным щитом (рис. 48), высотой  $h=40$  мм и шириной  $b=800$  мм. Определить силу  $T$ , которую нужно приложить к тросу для поворота щита. Найти реакцию донного порога  $R$ , если  $H_1=1800$  мм,  $H_2=1200$  мм,  $\alpha=30^\circ$ , жидкость – бензин.

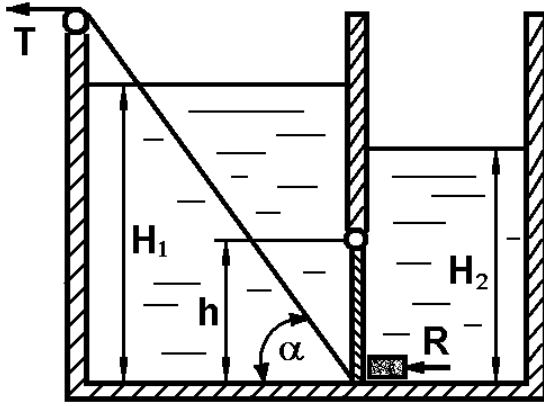


Рис. 48

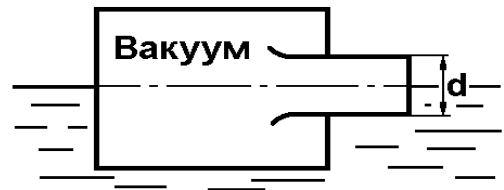


Рис. 49

51. Сосуд плавает на поверхности воды (рис. 49), круглое отверстие закрыто плоской крышкой ( $d=0,5$  м). Определить силу давления  $F$  на крышку, если внутри сосуда давление  $p=-2$  кПа.

52. Давление в сосуде (рис. 50) измеряется батарейным манометром. По показаниям манометра определить силу давления на верхнюю крышку сосуда, если  $h_2=180$  мм,  $h_1=120$  мм,  $h=300$  мм,  $D=400$  мм.

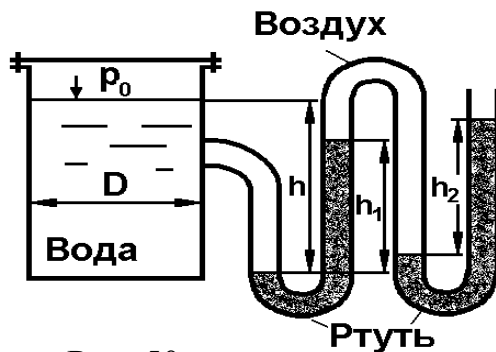


Рис. 50

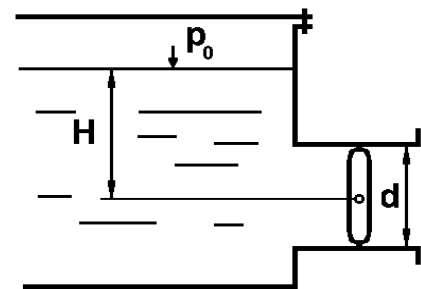


Рис. 51

53. Резервуар имеет выпускную трубу диаметром  $d=50$  мм, перекрытую дисковым затвором (рис. 51). Избыточное давление  $p_0=60$  кПа,  $H=0,8$  м. Найти силу давления воды на клапан затвора и момент этой силы относительно оси поворота затвора.

54. Найти силу гидростатического давления на перегородку, разделяющую жидкости (рис. 52), точку ее приложения и построить эпюры гидростатического давления, если слой нефти составляет  $h_1=1,5$  м, а слой воды –  $h_2=0,8$  м, угол наклона перегородки  $\alpha=30^\circ$ , ширина перегородки  $b=2$  м.

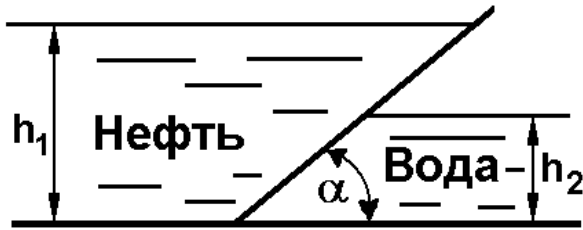


Рис. 52

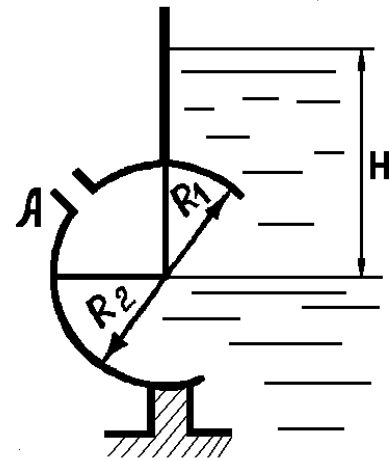


Рис. 53

55. Угловой поворотный затвор перекрывает боковое отверстие  $A$  резервуара (рис. 53).  $R_1=R_2=0,5$  м, ширина затвора  $B=1$  м,  $H=3$  м. Определить полную силу давления воды на затвор и момент этой силы относительно оси поворота затвора.

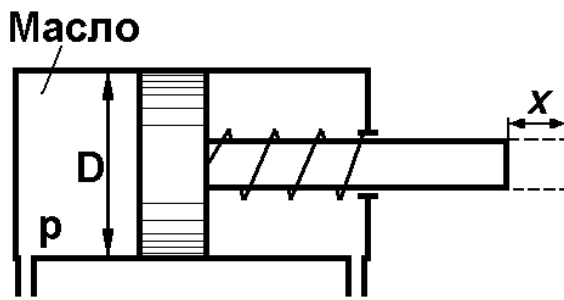


Рис. 54

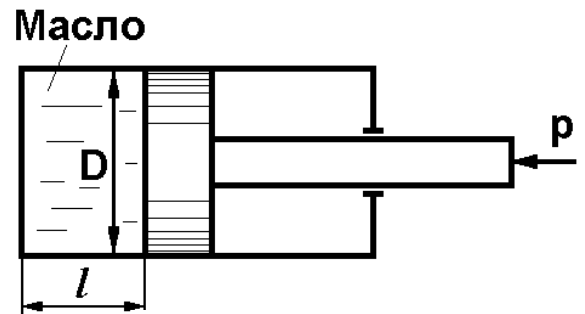


Рис. 55

56. Давление жидкости в гидроцилиндре  $p=0,2$  МПа. Не учитывая силу трения, определить, при каком значении  $x$  поршень будет находиться в равновесии.  $D=80$  мм, жесткость пружины  $C=7,8$  Н/мм, начальное поджатие ее 10 мм (рис. 54).

57. Определить растягивающее напряжение в стенке стального цилиндра (рис. 55) при действии на поршень силы  $p=5100$  Н.  $D=100$  мм, длина рабочей части  $l=250$  мм, толщина стенки  $\delta=5$  мм.

58. К поршню в цилиндре (рис. 56) приложено усилие  $P=280$  Н, диаметр поршня  $d=50$  мм,  $z=15$  см. Определить разность уровней ртути.

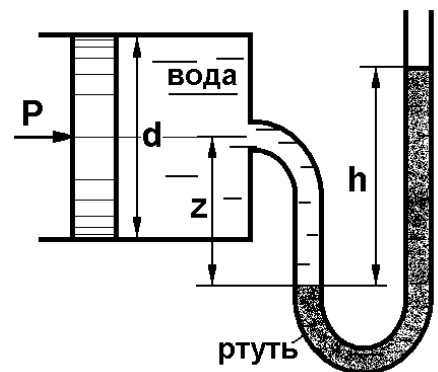


Рис. 56

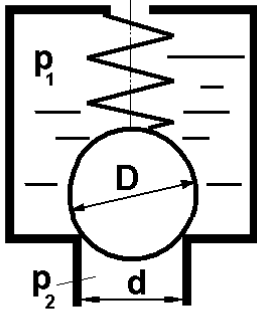


Рис. 57

59. Шаровой клапан прижат к седлу пружиной, а также давлением воды (рис. 57). Давление над клапаном составляет  $p_1=0,3$  МПа, диаметр шара  $D=40$  мм, диаметр отверстия  $d=20$  мм. Определить силу, с которой пружина должна прижимать шар к седлу, если давление под клапаном  $p_2=2$  МПа. Весом шарового клапана и пружины пренебречь.

60. Найти максимальное давление, сообщаемое жидкости в трубе, если напряжение в материале трубопровода возникает только от давления жидкости.  $D=300$  мм,  $\delta=5$  мм,  $l=3$  м, допускаемое напряжение  $\sigma=30$  МН/м<sup>2</sup> (рис. 58).

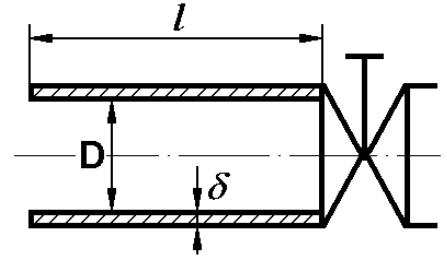


Рис. 58

61. Для измерения падения давления в вентиляционной трубе применяется чашечный наклонный микроманометр, наполненный спиртом (рис. 59),  $\gamma=8000$  Н/м<sup>3</sup>, наклон трубки  $\alpha=30^\circ$ . Определить необходимую длину  $l$  манометрической шкалы для измерения падения давления  $\Delta p=100$  Н/м<sup>2</sup>.

62. Вертикальный вал, опирающийся на гидравлический подпятник, передает полезный момент  $M=25000$  Нм (рис. 60). Осевое давление вала  $Q=100$  кН, диаметр его пяты  $d=40$  см. Определить момент трения на валу  $M$ , если высота гидравлической манжеты  $h=0,3d$ , коэффициент трения манжеты  $f=0,2$ . Пренебречь осевым перемещением вала (силой трения в осевом направлении).

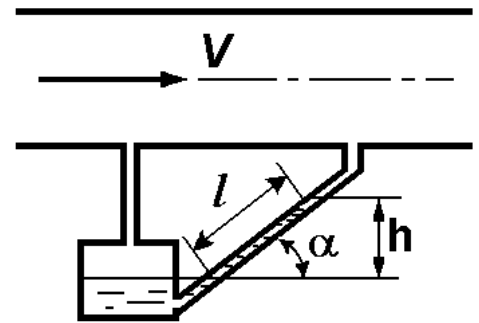


Рис. 59

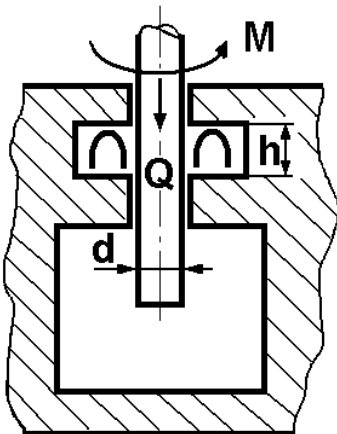


Рис. 60

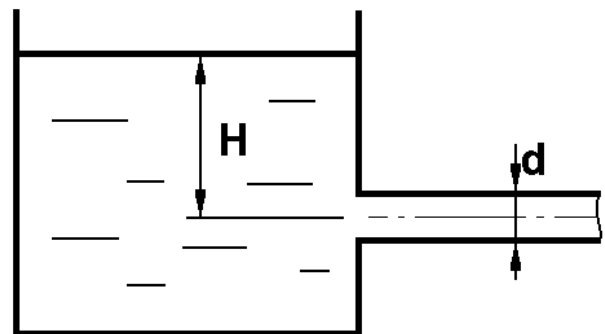


Рис. 61

63. Из бака по трубопроводу (рис. 61) вытекает вода под напором  $H$ . Определить без учета потерь напора расход воды, если диаметр трубопровода  $d=60$  мм и напор  $H=1,6$  м. Определить также напор  $H_1$ , при котором по трубопроводу будет протекать в два раза больший расход.

64. Определить расход нефти ( $\gamma=8,35$  кН/м<sup>3</sup>) и напор в баке (рис. 62) без учета потерь напора, если заданы диаметры трубопровода  $d_1$  и  $d_2$ , а также перепад уровней ртути  $h$  в дифманометре ( $d_1=50$  мм,  $d_2=30$  мм,  $h=60$  мм рт. ст.).

65. Определить показание дифференциального манометра (рис. 62) и напор в баке  $H$  без учета потерь, если диаметры трубопровода  $d_1$  и  $d_2$  и расход воды  $Q$ , причем,  $d_1=60$  мм,  $d_2=25$  мм,  $Q=5$  л/с.

66. Определить диаметр трубопровода  $d_1$  (рис. 62) и напор в баке  $H$  без учета потерь напора, если заданы диаметр  $d_2$ , расход воды  $Q$  и перепад ртути  $h$  в дифференциальном манометре ( $d_2=40$  мм,  $Q=6$  л/с,  $h=70$  мм рт. ст.).

67. Определить диаметр трубопровода  $d_2$  (рис. 62) и напор в баке воды  $H$  без учета потерь. Дано:  $d_1=80$  мм,  $Q=7,5$  л/с,  $h=85$  мм рт. ст.

68. Определить расход воды  $Q$  в трубопроводе (рис. 63) диаметром  $d_1=200$  мм при помощи водомера Вентури. Диаметр горловины  $d_2=100$  мм, разность показаний пьезометров  $h=80$  см.

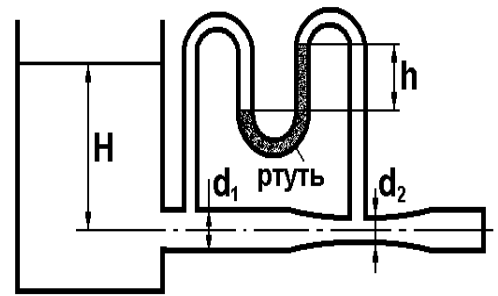


Рис. 62

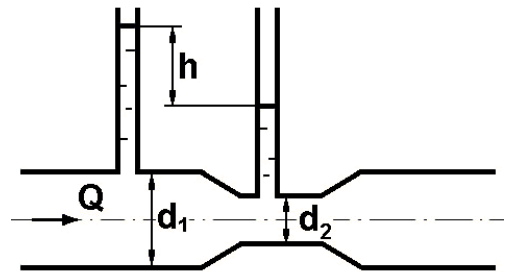


Рис. 63

69. Определить скорость течения воды  $V_2$  (рис. 63) и расход  $Q$  в трубке, если  $d_1=95$  мм,  $d_2=50$  мм,  $h=100$  см.

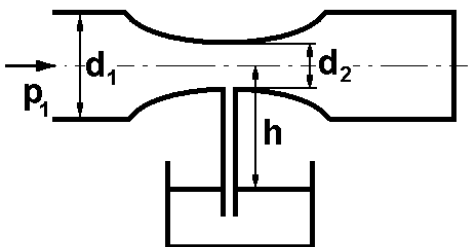


Рис. 64

70. Определить разность показаний пьезометров  $h$  (рис. 63), если заданы расход воды  $Q$  и диаметры труб  $d_1$  и  $d_2$ :  $Q=10$  л/с,  $d_1=100$  мм,  $d_2=55$  мм.

71. На какую высоту  $h$  (рис. 64) может подняться вода из резервуара по трубке, если по

трубопроводу протекает вода с расходом  $Q=5$  л/с? Диаметры  $d_1=60$  мм,  $d_2=25$  мм,  $p=10$  кПа. Потери напора не учитывать.

72. По трубопроводу (рис. 64) течет вода с расходом  $Q=16$  л/с. Определить, какой диаметр  $d_2$  должен иметь трубопровод для обеспечения всасывания воды из резервуара на высоту  $h=1,5$  м. Потери не учитывать,  $d_1=120$  мм, избыточное давление  $p_1=15$  кПа.

73. Из резервуара (рис. 65) вода вытекает через отверстие в дне по конусной трубе с параметрами  $d_1=10$  мм,  $d=20$  мм,  $l=5,3$  м при напоре  $H=2$  м. Определить давление в плоскости отверстия на входе трубы.

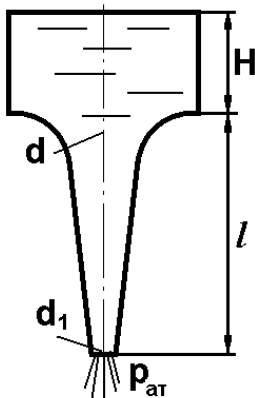


Рис. 65

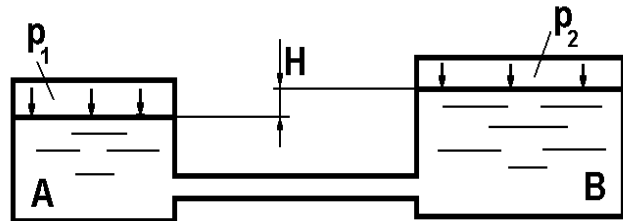


Рис. 66

74. Резервуары  $A$  и  $B$  (рис. 66) закрыты крышками и соединены трубой. Разность уровней в резервуарах  $H=4$  м, давление  $p_1=160$  кПа,  $p_2=80$  кПа. Определить, с какой скоростью вытекает вода в трубе, считая движение установившимся. Потери энергии пренебречь.

75. Два резервуара соединены трубопроводом с участками разного диаметра и разной длины (рис. 67). Угол наклона трубопровода  $\alpha=30^\circ$ . Пренебрегая потерями, определить расход воды, поступающей из трубопровода, и давление в нем в точке  $A$ . Дано:  $H=6$  м,  $h_2=9$  м,  $d_1=400$  мм,  $d_2=200$  мм,  $l_1=10$  м,  $l_2=20$  м.

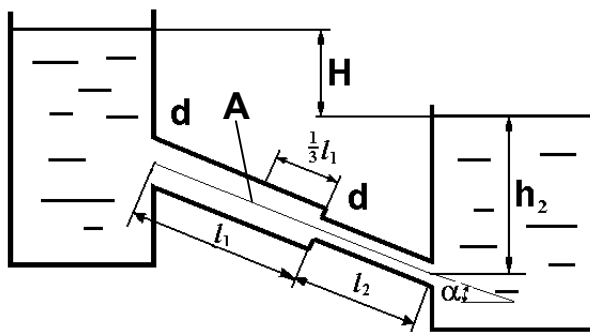


Рис. 67

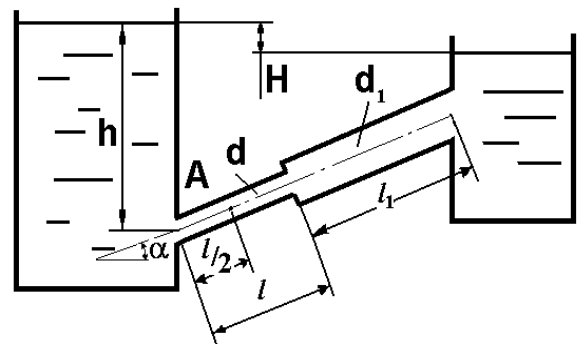


Рис. 68

76. Определить (рис. 68) скорость истечения воды и расход в трубопроводе, а также давление в точке  $A$  трубопровода. Дано:  $H=1,5$  м,  $h=20$  м,  $\alpha=30^\circ$ ,  $d=250$  мм,  $d_1=300$  мм,  $l=15$  м,  $l_1=20$  м. Трубы стальные, температура воды  $t=20^\circ\text{C}$ .

77. Пренебрегая потерями, найти количество воды, вытекающей через кран за один час (рис. 69). Дано:  $H=12$  м,  $d=50$  мм.

78. Не учитывая потери, определить скорости течения жидкости на всех участках трубопровода (рис. 70) и построить напорную и пьезометрическую линии. Дано:  $h_1=3,5$  м,  $h_2=2$  м,  $d_1=30$  мм,  $d_2=20$  мм,  $d_3=15$  мм.

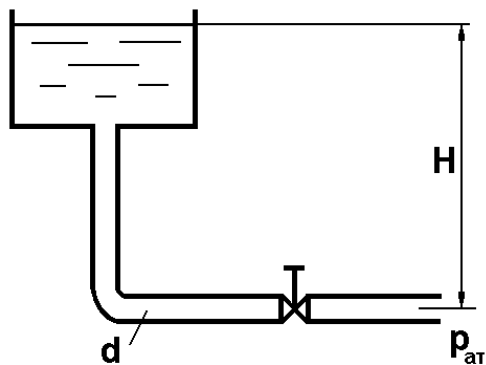


Рис. 69

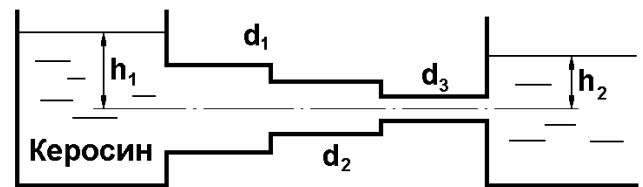


Рис. 70

79. Часть металлической трубки в камере (рис. 71) заменена резиновой. Не учитывая упругость резины и потери, определить диаметр резиновой трубки  $d_2$ , если  $d_1=16$  мм,  $Q=10$  л/с,  $h=12$  см.

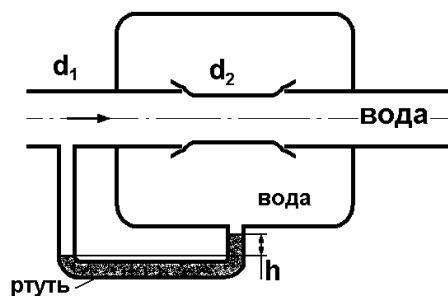


Рис. 71

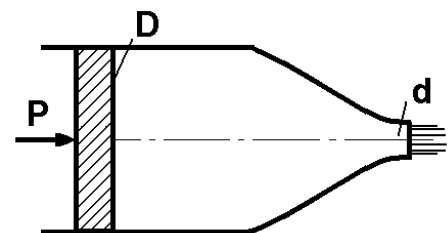


Рис. 72

80. При какой силе  $P$  давления на поршень скорость истечения масла И-12 из сопла будет  $V=10$  м/с (рис. 72)? Дано:  $D=30$  мм,  $d=10$  мм.

81. Определить расход  $Q$  воды и напор  $H$  в резервуаре (рис. 73), не учитывая потери. Построить пьезометрическую линию. Дано:  $D=36$  мм,  $d=26$  мм, показания ртутного манометра  $h=30$  см.

82. Определить напор  $H$  воды в баке (рис. 74), если дано: расход  $Q=7$  л/с,  $d=30$  мм,  $l=3$  м,  $\alpha=30^\circ$ . Потери напора не учитывать. Как изменится напор, если по трубопроводу пропустить расход  $Q_1=2Q$ .

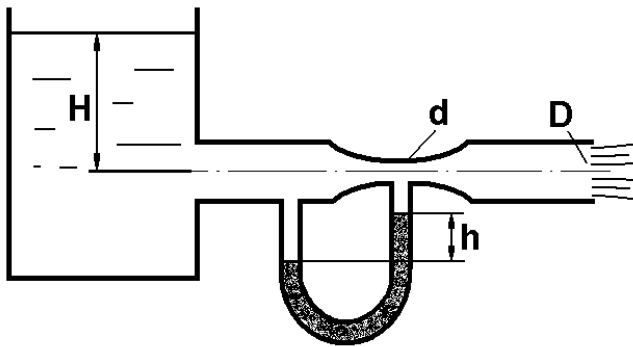


Рис. 73

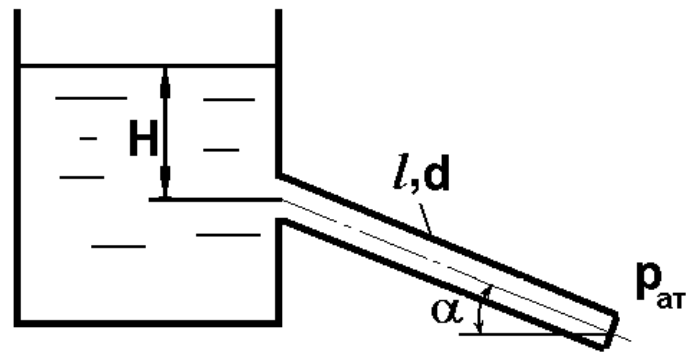


Рис. 74

83. Определить расход воды через трубу диаметром  $d=115$  мм, установленной в торце цилиндра диаметром  $D=230$  мм (рис. 75), если  $h=1,2$  м, а показания манометра  $p_M=100$  кПа.

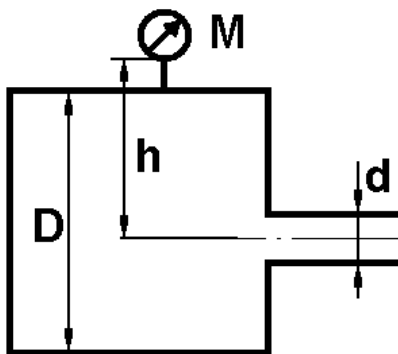


Рис. 75

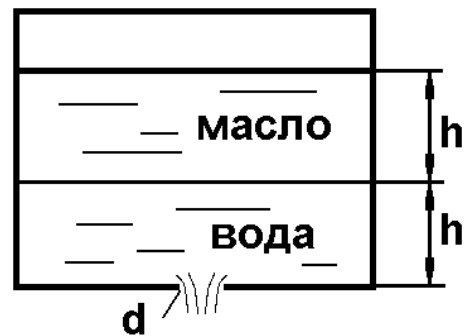


Рис. 76

84. Определить начальную скорость истечения жидкости из сосуда, заполненного слоями воды и масла ( $\gamma_M=7,85$  кН/м<sup>3</sup>,  $\gamma_B=9,8$  кН/м<sup>3</sup>) одинаковой высоты  $h=1$  м (рис. 76), сравнить полученный результат с начальной скоростью истечения при заполнении сосуда только водой или только маслом до уровня  $2h$ . Определить расход при  $d=15$  мм.

85. Определить расход воды через сифон (рис. 77), если  $H_1=0,85$  м,  $H_2=1,8$  м,  $H_3=3,7$  м, общая длина сифона  $l=23$  м, диаметр  $d=25$  мм. Учесть местные потери и потери по длине,  $\lambda=0,03$ . Температура воды  $t=20^\circ\text{C}$ , сифон стальной,  $R=d$ .

86. Определить абсолютное давление перед входом в насос (рис. 78). Подача насоса  $Q=2,3$  л/с,  $l=1,5$  м,  $d=40$  мм,  $t_{\text{МАСЛА}}=60^\circ\text{C}$ . Давление в баке

$p_a=266,8$  мм рт.ст. Коэффициент сопротивления крана  $\zeta_{кр}=1,5$ , коэффициент сопротивления входа в трубу  $\zeta_{вх}=0,5$ , высота уровня масла в баке над сечением входа в насос  $H=1,2$  м, масло индустриальное И-12.

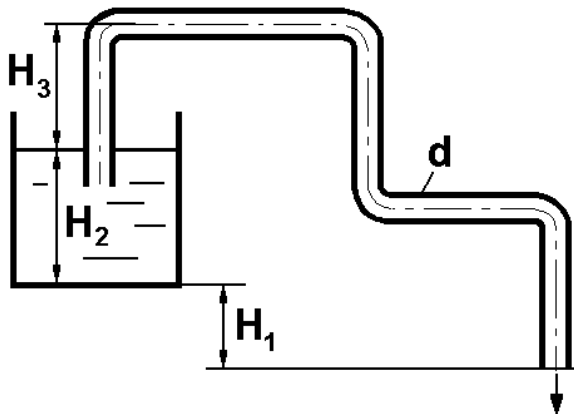


Рис. 77

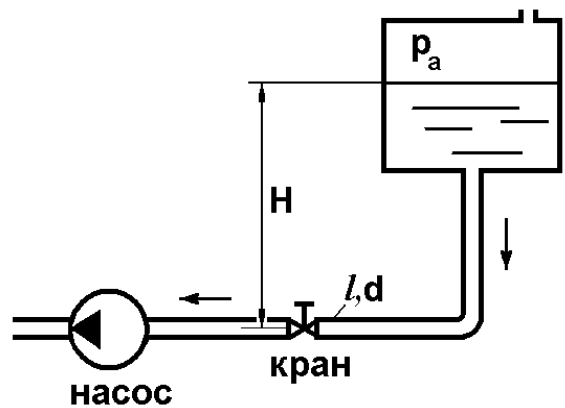


Рис. 78

87. Вода в количестве  $Q=42$  л/с перекачивается по трубопроводу, составленному из старых чугунных труб диаметром  $d=120$  мм и общей длиной  $l=200$  м. Определить, во сколько раз и на сколько ватт уменьшится мощность, расходуемая на перекачку воды, при указанном расходе  $Q$ , если чугунные трубы заменить гладкими стальными того же диаметра. Температура воды  $t=20^\circ\text{C}$ , КПД насосного агрегата, осуществляющего перекачку воды,  $\eta_H=0,75$ .

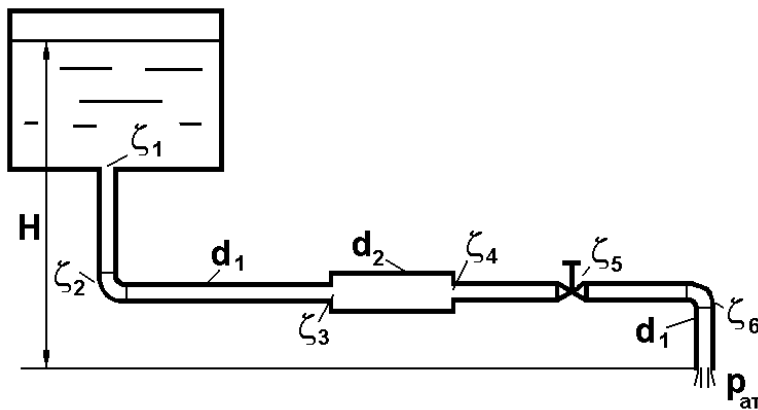


Рис. 79

88. Определить при  $t=20^\circ\text{C}$  расход воды  $Q$  (рис. 79). Учесть только местные потери: на входе ( $\zeta_1$ ), в угольниках ( $\zeta_2$  и  $\zeta_6$  при  $R/D=1$ ), на внезапном расширении и сужении ( $\zeta_3$  и  $\zeta_4$ ) и вентиле ( $\zeta_5$ ),  $H=1,5$  м,  $d_1=50$  мм,  $d_2=100$  мм.

89. Определить скорость истечения бензина (относительный вес  $\delta = \frac{\gamma_{\text{жидк}}}{\gamma_{\text{воды}}} = 0,7$ ) с учетом всех сопротивлений. Дано:  $t_{\text{бенз}}=20^\circ\text{C}$ , материал труб – сталь,  $p_0=120$  кПа,  $H=1,5$  м,  $l_1=2,5$  м,  $d_1=30$  мм,  $l_2=2$  м,  $d_2=45$  мм,  $l_3=1,5$  м,  $d_3=20$  мм,  $d_4=15$  мм (рис. 80). Коэффициент сопротивления сопла принять равным  $\zeta_{\text{соп}}=0,05$ .



90. Определить напор воды  $H$  в баке (рис. 80) с учетом всех сопротивлений, если  $p_0=80$  кПа, расход воды  $Q=1,3$  л/с, длины участков:  $l_1=2$  м,  $l_2=1,5$  м,  $l_3=1$  м; диаметры:  $d_1=25$  мм,  $d_2=40$  мм,  $d_3=20$  мм,  $d_4=10$  мм, материал труб – алюминий,  $t_{\text{воды}}=15^\circ\text{C}$ . Коэффициент сопротивления сопла принять равным  $\zeta_{\text{соп}}=0,05$ .

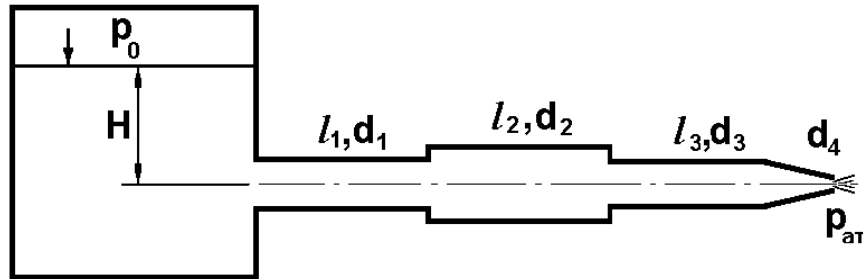


Рис. 21

91. В баке (рис. 81) имеется перегородка с отверстием ( $d=100$  мм), в него поступает вода в количестве  $Q=60$  л/с. Из каждой секции вода вытекает через цилиндрический насадок ( $d_{\text{нас}}=d_{\text{отв}}$ ). Определить расход через каждый насадок, если  $\mu_{\text{отв}}=0,62$ ,  $\mu_{\text{нас}}=0,82$ .

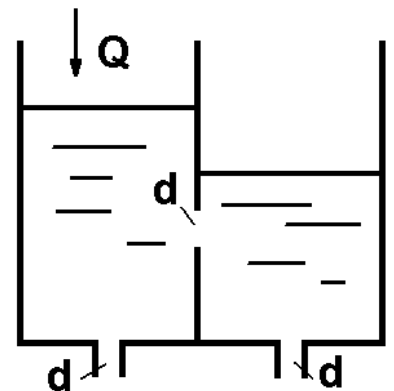


Рис. 81

92. Определить максимально возможную высоту установки насоса  $h$  (рис. 82), если его подача  $Q=50$  л/с, показания вакуумметра на входе в насос  $p_v=80$  кПа. Длина всасывающей линии  $l=10$  м, диаметр  $d=150$  мм, жидкость – масло АМГ-10,  $t_{\text{мас}}=40^\circ\text{C}$ . Материал трубы – сталь, коэффициент сопротивления фильтра  $\zeta_{\text{ф}}=1,6$ . Учесть все потери напора.

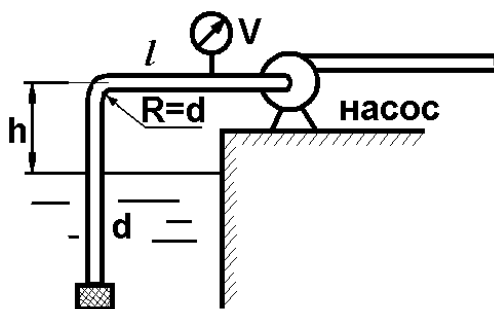


Рис. 82

93. Определить разрежение перед входом в насос, если его подача  $Q=40$  л/с, высота установки  $h=3,5$  (см. рис. 82), длина всасывающей линии  $l=6$  м,  $d=160$  мм, коэффициент сопротивления фильтра  $\zeta_{\text{ф}}=1,6$ , температура воды  $t=25^\circ\text{C}$ , труба стальная. Учесть все потери напора.

94. Определить подачу насоса (см. рис. 82), если высота установки  $h=4$  м, показания вакуумметра, установленного на входе в насос  $p_v=70$  кПа, длина трубы  $l=5$  м,  $d=155$  мм,  $t=25^\circ\text{C}$ . Труба цементная. Коэффициенты сопротивления фильтра  $\zeta_{\text{ф}}=1,6$ . Учесть все потери.

95. Как изменится время опорожнения бака (рис. 83), если к кромкам отверстия присоединить вертикальную трубу длиной  $l=2,5$  м и диаметром  $d=35$  мм? Расчет проводить с учетом потерь напора по длине. В баке находится жидкость с относительным весом  $\delta = \frac{\gamma_{\text{жидк}}}{\gamma_{\text{воды}}} = 0,8$ . Температура  $t=25^\circ\text{C}$ , материал трубы – алюминий.  $D=1$  м,  $H=1,7$  м.

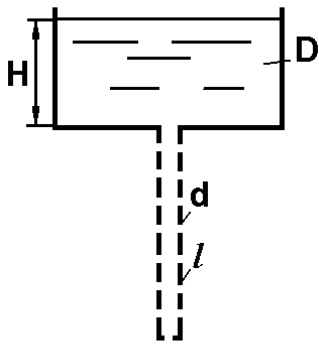


Рис. 83

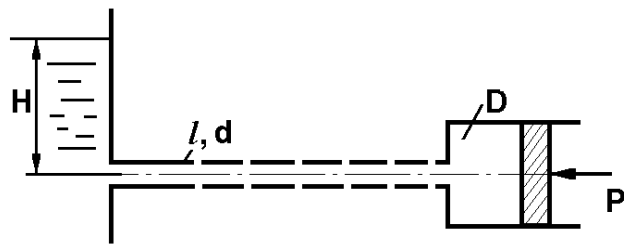


Рис. 84

96. Какой напор  $H$  необходимо создать в начале маслопровода (рис. 84), чтобы обеспечить перемещение поршня со скоростью  $V=15$  см/с? В расчете учесть потери по длине. Дано:  $l=1,8$  м,  $d=10$  мм,  $D=60$  мм,  $P=500$  Н,  $t_{\text{масла}}=30^\circ\text{C}$ , материал трубы – латунь. Масло – И-12.

97. Определить суммарный расход воды через два отверстия в стенке резервуара (рис. 85): круглое ( $d=50$  мм), расположенное на расстоянии  $h_1=1,2$  м от дна и расположенное у дна. Каков будет суммарный расход  $Q$ , если к верхнему отверстию присоединить цилиндрический насадок ( $H=2,4$  м)?

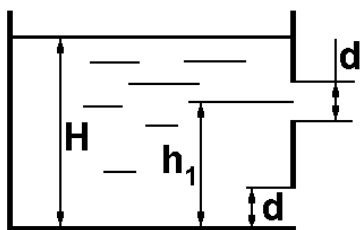


Рис. 85

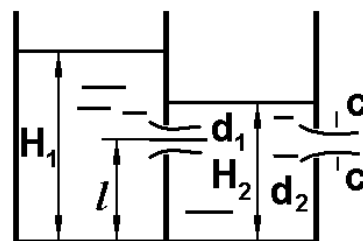


Рис. 86

98. В вертикальной стенке, разделяющей резервуар на две части (рис. 86), расположено круглое отверстие ( $d_1=60$  мм,  $H_1=2,7$  м, расход через отверстие  $Q=3,3$  л/с). Определить глубину  $H_2$  воды в правой части, диаметр  $d_2$  отверстия в наружной стенке и скорость струи  $V_c$  в сжатом сечении струи, вытекающей из резервуара, если  $l=1,2$  м.

99. Вода из верхней секции закрытого бака перетекает в нижнюю (рис. 87) через отверстие ( $d_1=35$  мм), а затем через цилиндрический насадок ( $d_2=25$  мм) вытекает в атмосферу. Определить расход воды через насадок, если показание манометра  $p_M=50$  кПа, а уровни  $h_1=1,7$  м,  $h_2=2,8$  м. Найти давление  $p_2$ .

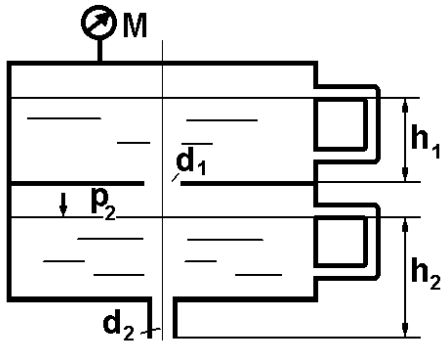


Рис. 87

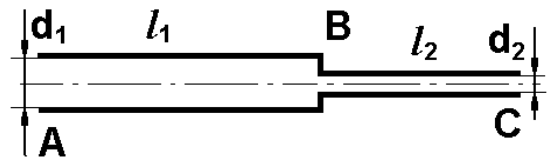


Рис. 88

100. Две новые чугунные трубы разного диаметра последовательно соединены между собой (рис. 88). Зная концевые напоры и размеры труб, определить напор потока воды в узле  $B$ , построить пьезометрическую линию, Напоры в сечениях:  $H_A=40$  м,  $H_C=20$  м. Размеры труб:  $d_1=80$  мм,  $l_1=80$  м,  $d_2=50$  мм,  $l_2=50$  м.

101. Вычислить скорость истечения воды через отверстие (рис. 89) и определить расход, если  $H=1,8$  м,  $p_0=100$  кПа,  $d=10$  мм. Выяснить, как изменится расход, если подсоединить к отверстию цилиндрический насадок.

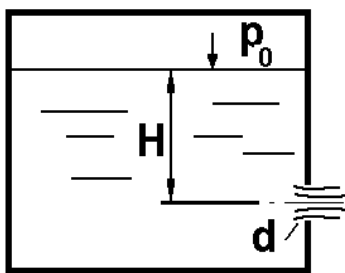


Рис. 89

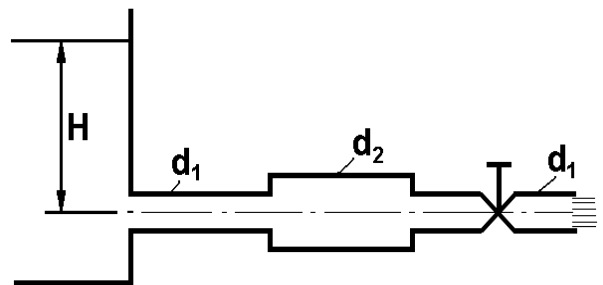


Рис. 90

102. Учитывая только местные сопротивления, определить перепад уровней в резервуаре  $H$  (рис. 90). Дано: расход воды  $Q=25$  л/с,  $d_2=120$  мм,  $d_1=90$  мм,  $\zeta_{\text{ВЕНТ}}=4$ . Построить пьезометрическую линию.

103. Вода вытекает по горизонтальному трубопроводу, на котором установлен вентиль.  $H=8$  м,  $d_1=50$  мм,  $d_2=70$  мм,  $\zeta_{\text{ВЕНТ}}=5$  (рис. 90). Определить расход воды, учитывая только местные сопротивления, построить пьезометрическую линию.

104. Определить напор воды  $H$  (рис. 90), учитывая только местные сопротивления и построить пьезометрическую линию. Дано:  $Q=80$  л/с,  $d_1=100$  мм,  $d_2=150$  мм,  $\zeta_{\text{ВЕНТ}}=4$ .

105. Какой должна быть толщина стенки  $\delta$ , чтобы труба диаметром  $d=50$  мм и длиной  $l=400$  м выдержала гидравлический удар (рис. 91)? Наибольший расход  $Q_{\text{МАКС}}=3$  л/с, время закрытия задвижки  $t=0,5$  с. Предельно допустимые разрывающие напряжения для стенки трубы  $\sigma=1200$  кг/см<sup>2</sup>. Материал трубы – сталь, жидкость – бензин.

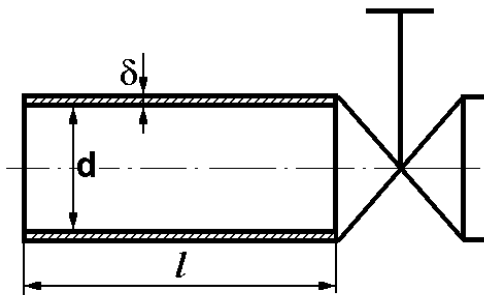


Рис. 91

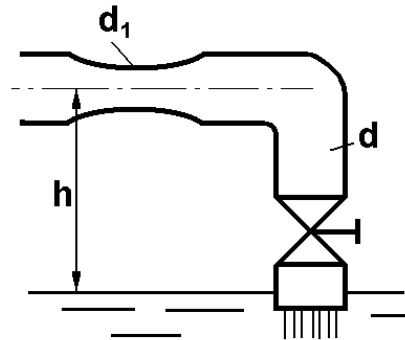


Рис. 92

106. По трубопроводу (рис. 92) ( $d=60$  мм), в котором установлена труба Вентури с горловиной  $d_1=20$  мм, вода сливается в бассейн ( $h=2$  м). Коэффициент сопротивления диффузора  $\zeta_{\text{ДИФ}}=0,25$ , коэффициент сопротивления угольника  $\zeta_{\text{УГ}}=1$ . Определить, учитывая потери на местных сопротивлениях, какой наибольший расход можно пропустить по трубопроводу при полностью открытом вентиле ( $\zeta_{\text{ВЕНТ}}=3$ ), чтобы вакуумметрическая высота в расходомере не превышала 6 м.

107. Определить скорость и расход перетекания бензина из одной половины сосуда в другую (рис. 93) через цилиндрический насадок в стенке, если  $H_1=2$  м,  $H_2=1$  м,  $d=20$  мм, показание дифференциального манометра  $h=20$  см.

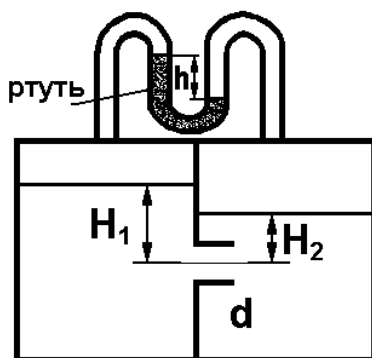


Рис. 93

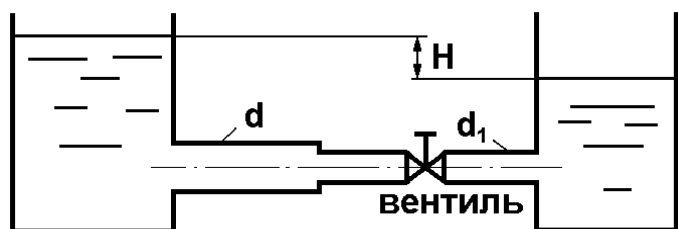


Рис. 94

108. Учитывая местные сопротивления (рис. 94), определить расход воды, если  $H=3$  м,  $d=100$  мм,  $d_1=60$  мм,  $\zeta_{\text{ВЕНТ}}=5$ . Построить пьезометрическую линию.

109. Определить расход воды  $Q$ , если  $p_0=400$  кПа,  $H=2$  м,  $d_1=80$  мм,  $d_2=100$  мм,  $d_3=30$  мм (рис. 95). При расчете учесть потери на местные сопротивления. Определить скорости на каждом участке трубы и построить пьезометрическую линию.

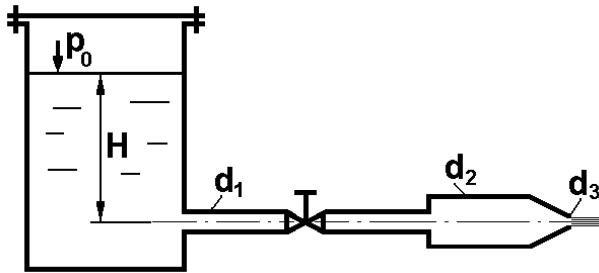


Рис. 95

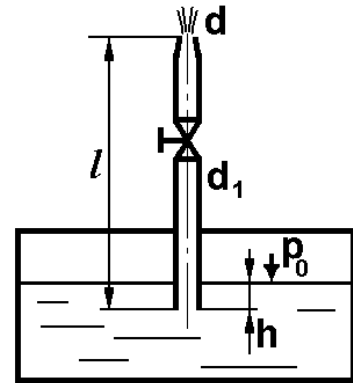


Рис. 96

110. Из бака с постоянным уровнем (рис. 96) вода вытекает в атмосферу через сходящийся насадок ( $d=25$  мм,  $d_1=50$  мм,  $l=2,5$  м,  $h=0,5$  м, давление  $p_0=175$  кПа). Определить высоту фонтана при полностью открытом вентиле. При расчете учесть все местные сопротивления.

111. Из открытого бака через цилиндрический насадок (рис. 97) вода вытекает в промежуточную емкость, а из нее через отверстие в атмосферу. Найти уровень воды в открытом резервуаре  $z_2$ , если  $p_0=180$  кПа,  $z_1=2,5$  м,  $d_1=15$  мм,  $d_2=20$  мм.

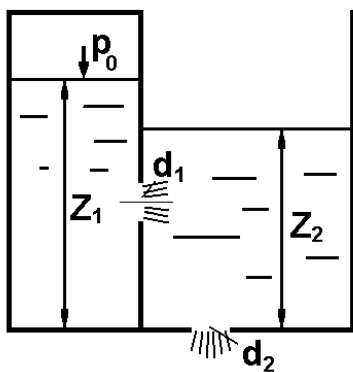


Рис. 97

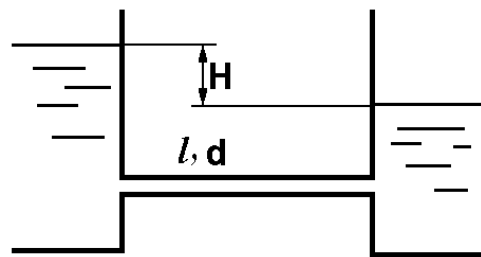


Рис. 98

112. Определить напор воды  $H$  (рис. 98), если расход  $Q=5$  л/с,  $l=20$  м,  $d=35$  мм, материал труб – сталь,  $t=25^\circ\text{C}$ . Учесть только потери напора по длине.

114. Определить диаметр трубы, если напор воды  $H=2,5$  м (рис. 98), расход  $Q=6$  л/с,  $l=30$  м, материал трубы – чугун,  $t=20^\circ\text{C}$ . Учесть только потери по длине.

113. Определить расход масла И-20 при  $t=20^\circ\text{C}$  в трубе, если  $H=1,3$  м,  $l=8$  м,  $d=30$  мм, шероховатость трубы  $\Delta=0,01$  мм,  $\rho=900$  кг/м<sup>3</sup>.

115. Заполнение бака бензином происходит через воронку (рис. 99) диаметром  $d_2=50$  мм, высотой  $h=400$  мм с коэффициентом сопротивления  $\zeta=0,25$ . В воронку бензин заливается из резервуара с  $H=\text{const}$  по трубе диаметром  $d_1=30$  мм, коэффициенты сопротивления: крана  $\zeta_{\text{КРАН}}=8,5$ , поворота  $\zeta_{\text{ПОВОР}}=0,8$ . Выяснить, при каком предельном напоре  $H$  воронка не будет переполняться и какой при этом будет расход бензина. Учесть только потери на местных сопротивлениях.

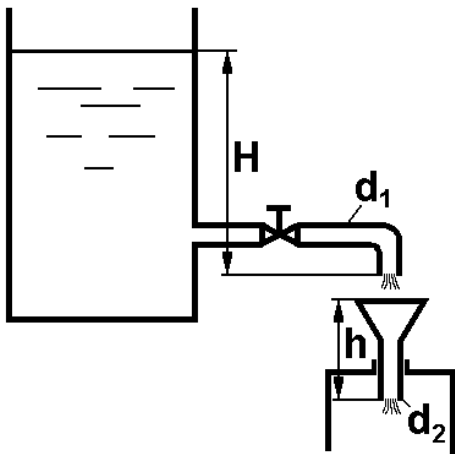


Рис. 99

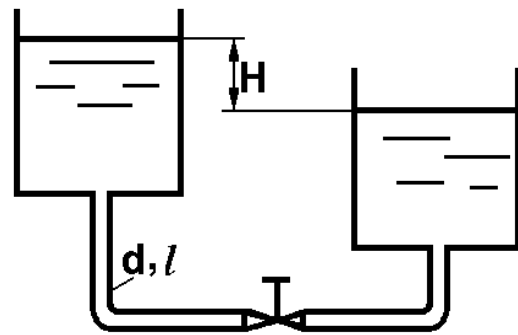


Рис. 100

116. Два резервуара (рис. 100) соединены трубкой диаметром  $d$  и длиной  $l$ , изготовленной из латуни. Определить разницу уровней  $H$  в резервуарах, если расход воды  $Q=300$  м<sup>3</sup>/ч, температура  $t=20^\circ\text{C}$ . При расчете учесть все потери. Дано:  $d=100$  мм,  $l=12$  м,  $\zeta_{\text{ВЕНТ}}=3$ .

117. В резервуар  $A$  поступает вода (рис. 101) и количестве  $Q=1$  л/с. Через круглое отверстие с острой кромкой вода перетекает в резервуар  $B$ , а из него через цилиндрический насадок диаметром  $d_2$  в атмосферу. Определить  $H_1$  и  $H_2$ . Дано:  $d_1=20$  мм,  $d_2=15$  мм.

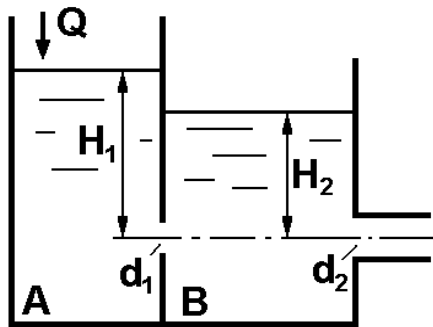


Рис. 101

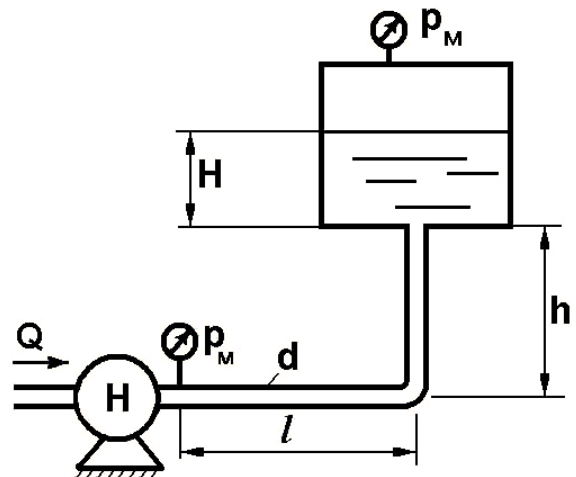


Рис. 102

118. Определить давление  $p_M$  (рис. 102), которое создает насос, чтобы обеспечить подачу бензина  $Q=100$  л/мин в бак с давлением  $P_1=80$  кПа. Дано:  $H=0,5$  м,  $h=4$  м,  $l=10$  м,  $d=25$  мм. Материал трубы – сталь, температура бензина  $t=20^\circ\text{C}$ .

119. Керосин, температура которого  $t=20^\circ\text{C}$ , подается из нижнего бака (рис. 103) в верхний ( $d=40$  мм,  $l=2$ ,  $H=0,8$  м,  $h=0,2$  м). Определить давление в нижнем баке  $p_0$ , при котором расход  $Q=1$  л/с, при  $\zeta_{\text{вент}}=8$  и шероховатости трубы  $\Delta=0,2$  мм. Учесть все потери напора.

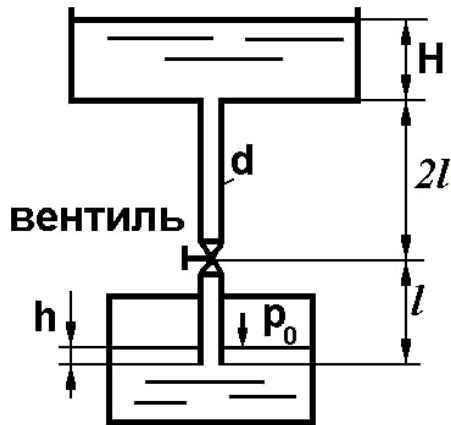


Рис. 103

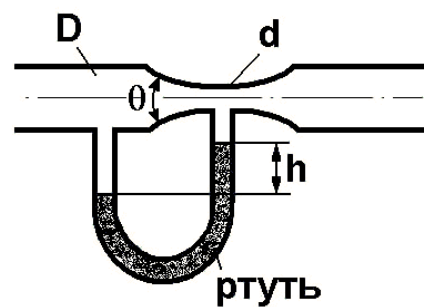


Рис. 104

120. Определить расход воды с учетом местных сопротивлений, если угол конусности  $\Theta=45^\circ$ ,  $D=100$  мм,  $d=60$  мм,  $h=60$  мм рт.ст. (рис.104).

121. Два резервуара соединены двумя параллельными трубами (рис. 105) длиной  $l$ , диаметрами  $d_1$  и  $d_2$ . Определить разность уровней  $H$  и расходы  $Q_1$  и  $Q_2$ , если общий расход воды при температуре  $t=20^\circ\text{C}$   $Q=0,7$  м<sup>3</sup>/с (трубы стальные). Дано:  $l=10$  м,  $d_1=500$  мм,  $d_2=100$  мм.

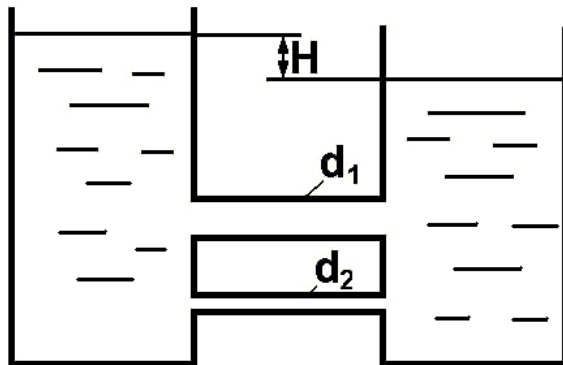


Рис. 105

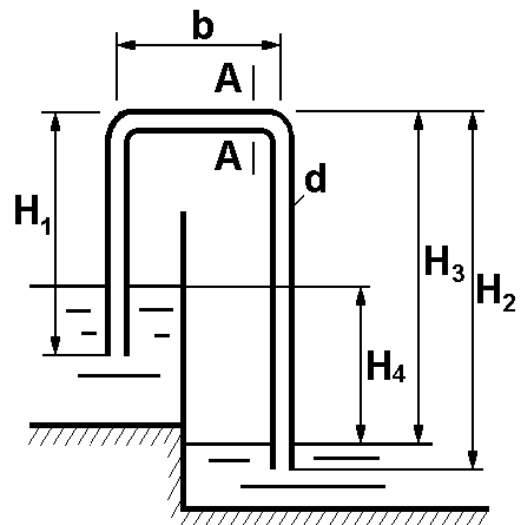


Рис. 106

122. Для перекачки воды из верхнего резервуара в нижний (рис. 106) применен сифон, состоящий из трех участков трубы. Найти расход воды и давление в сечении  $A-A$ . Дано:  $d=70$  мм,  $H_1=5$  м,  $b=2$  м,  $H_2=10$  м,  $H_3=8,5$  м,  $H_4=4,5$  м. Температура воды  $t=20^\circ\text{C}$ , коэффициент гидравлического трения  $\lambda=0,03$ .

123. Определить коэффициент расхода чугунного трубопровода (рис. 107), приведенный к выходному сечению. Дано: расход воды при температуре  $t=20^\circ\text{C}$   $Q=35$  л/с,  $d_1=150$  мм,  $d_2=100$  мм,  $d_3=60$  мм,  $l_1=15$  м,  $l_2=7$  м,  $R=d_2$ ,  $\Theta=90^\circ$ . Трубы – чугунные.

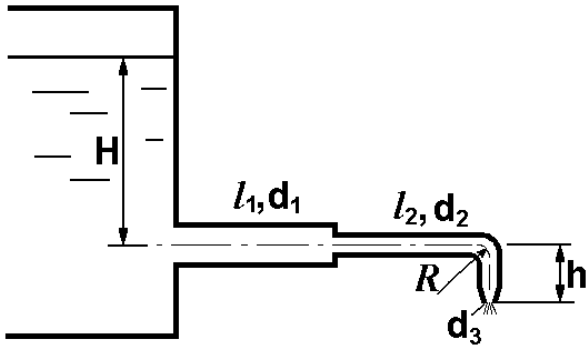


Рис. 107

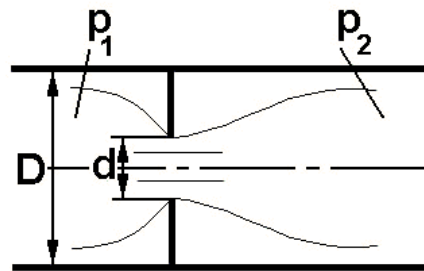


Рис. 108

124. Для ограничения расхода воды в гидрوليнии устанавливается диафрагма. Избыточные давления в трубе до и после диафрагмы постоянны ( $p_1=63,7$  кПа,  $p_2=20,8$  кПа). Диаметр трубы  $D=76$  мм. Определить необходимый диаметр диафрагмы  $d$ , если  $Q=350$  л/мин (рис. 108). Принять коэффициент сопротивления диафрагмы  $\zeta_{\text{диафр}}=0,03$ , коэффициент сжатия для диафрагмы  $\varepsilon=0,61$ .

125. Расход воды  $Q=80$  м<sup>3</sup>/ч протекает по горизонтальной трубе, внезапно суживающейся от  $d_1=200$  мм до  $d_2=100$  мм (рис. 109). Определить, какую разность уровней ртути покажет дифференциальный манометр, включенный в месте изменения сечения.

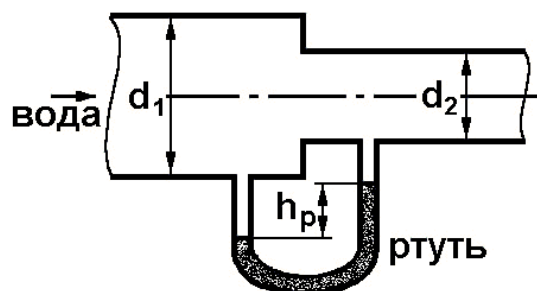


Рис. 109



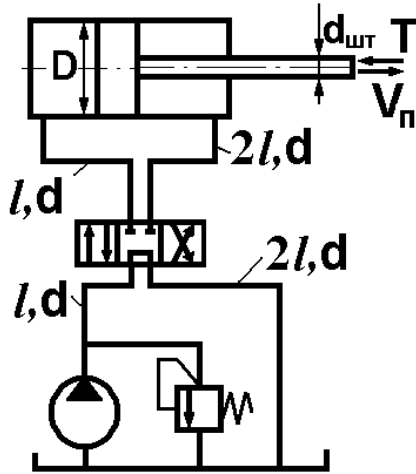


Рис. 110

126. Подобрать параметры насоса ( $P$ ,  $Q$ ) для осуществления движения поршня под нагрузкой  $T=5$  кН со скоростью  $V_{\text{п}}=1,2$  м/с (рис. 110). Жидкость – масло гидравлическое. Вязкость  $\nu=4 \cdot 10^{-1}$  Ст, другие данные:  $\gamma=8,85$  кН/м<sup>3</sup>,  $D=100$  мм,  $d_{\text{шт}}=60$  мм,  $d=12$  мм,  $l=2$  м. Трубы стальные, новые. Учитывать только местные потери в распределителе  $\zeta_{\text{р}}=5$ .

127. Жидкость ( $\gamma=8,85$  кН/м<sup>3</sup>) при расходе  $Q=3$  л/с от насоса подается к золотнику под давлением  $16 \cdot 10^5$  Н/м<sup>2</sup>, а от золотника в поршневую полость гидроцилиндра, диаметр которого  $D=70$  мм. К штоку гидроцилиндра приложена сила  $P=2040$  Н (рис. 111). Пренебрегая трением и не учитывая избыточное давление в штоковой полости, рассчитать скорость движения поршня при установившемся движении, если площадь проходного сечения золотника  $f=20$  мм, а его коэффициент расхода  $\mu=0,62$ .

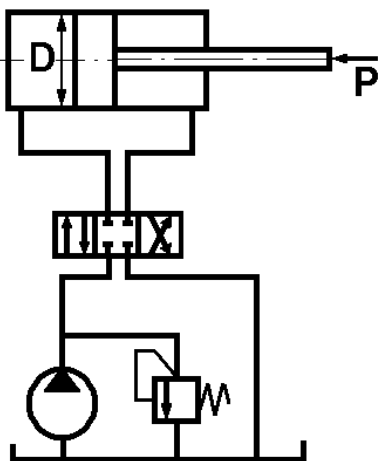


Рис. 111

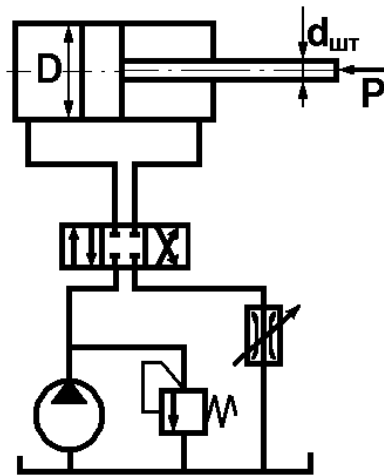


Рис. 112

128. В схеме объемной гидростатической передачи регулируемый дроссель (рис. 112) установлен на выходе. Перепад давления на золотниковом распределительном устройстве  $\Delta p_{\text{зол}}=25 \cdot 10^5$  Па, перепад давления на дросселе  $\Delta p_{\text{др}}=3 \cdot 10^4$  Па. Величина нагрузки на поршне гидроцилиндра  $P=25$  кН, диаметр штока  $d_{\text{шт}}=40$  мм, диаметр поршня  $D=75$  мм. Скорость движения поршня  $V_{\text{п}}=4$  м/мин. Определить производительность и потребляемую мощность насоса, если объемный КПД его  $\eta_0=0,86$ , гидравлический  $\eta_{\text{г}}=1$ , механический  $\eta_{\text{мех}}=0,9$ . Потери напора в гидрелиниях и остальных узлах и утечки не учитывать. Жидкость – масло индустриальное И-20.

129. В гидроприводе поступательного движения скорость поршня гидроцилиндра  $V_{\text{п}}$  регулируется дросселем, установленным на входе (рис. 113). Нагрузка на поршень  $P=5$  кН, силы трения в уплотнениях поршня и штока составляют 5%. Диаметр поршня –  $D=100$  мм, штока –  $d_{\text{шт}}=60$  мм. Скорость поршня  $V_{\text{п}}=6$  м/мин. Перепад давления на золотнике-распределителе  $\Delta p_{\text{зол}}=20 \cdot 10^4$  Па, давление жидкости в штоковой полости  $p_{\text{шт}}=3 \cdot 10^4$  Па. Площадь проходного отверстия дросселя  $f=10$  мм<sup>2</sup>, коэффициент расхода дросселя  $\mu=0,7$ . Утечки рабочей жидкости ( $\rho=890$  кг/м<sup>3</sup>) на участке дроссель – гидроцилиндр составляют 5% от расхода, поступающего в гидроцилиндр. Рассчитать подачу и эффективную мощность насоса.

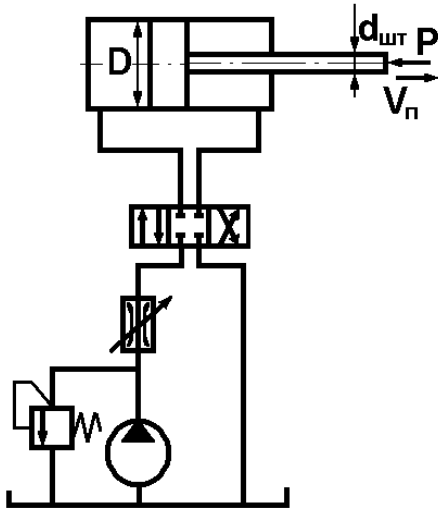


Рис. 113

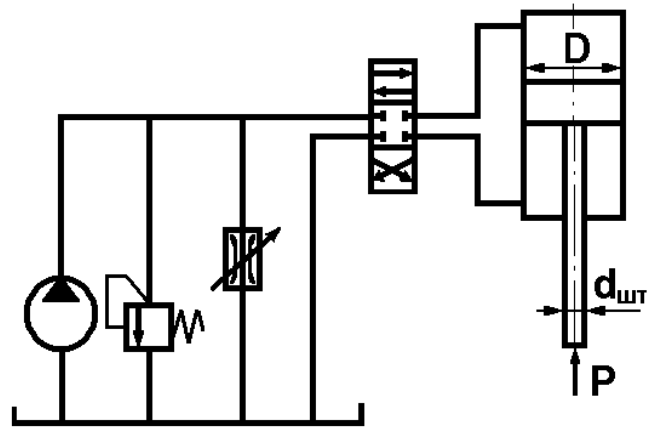


Рис. 114

130. В гидроприводе (рис. 114) поступательного движения дроссель включен параллельно гидроцилиндру. Диаметр поршня  $D=150$  мм, штока –  $d_{\text{шт}}=60$  мм, нагрузка  $R=16$  кН, ход поршня  $l=800$  мм, площадь проходного отверстия дросселя  $f=4$  мм<sup>2</sup>, коэффициент расхода дросселя –  $\mu=0,65$ , подача насоса –  $Q=60$  л/мин. Определить время одного цикла работы гидроцилиндра, пренебрегая ускорением поршня, силами трения и утечками жидкости в системе и учитывая только перепад давления в распределителе  $\Delta p_p=20$  Н/см<sup>2</sup>. Рабочая жидкость – масло промышленное И-20.

131. Стол станка (рис. 115) связан со штоком. Определить величину силы противодействия  $R$ , преодолеваемую в момент захода правой части в демпферную полость цилиндра. Начальная скорость движения стола  $V_{\text{п}}=1$  м/с,  $d_1=5$  мм,  $d_2=8$  мм. Коэффициент расхода через демпферное отверстие  $\mu_d=0,65$ , через отверстие слива –  $\mu_{\text{сл}}=0,8$ . Диаметр поршня  $D=100$  мм, диаметр штока  $d_{\text{шт}}=60$  мм. Утечками в торцевом зазоре пренебречь. Давление слива  $p_{\text{сл}}=300$  кПа.

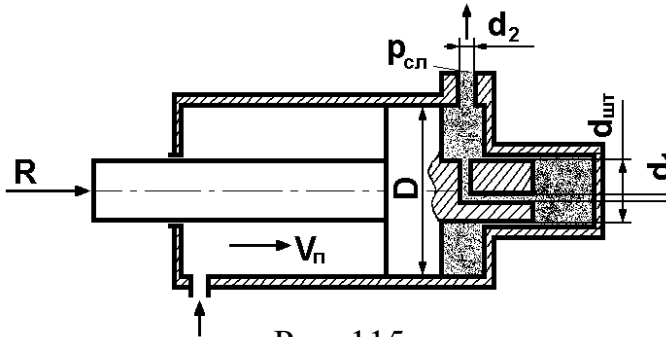


Рис. 115

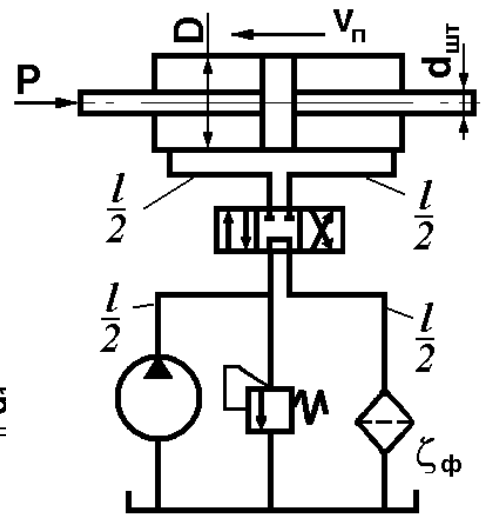


Рис. 116

132. Определить мощность шестеренного насоса, используемого в объемной гидropередаче для перемещения поршня гидроцилиндра (рис. 116), если внешняя нагрузка поршня при рабочем ходе (справа налево)  $p=5$  кН. Скорость рабочего хода  $V_{п}=0,2$  м/с, диаметр поршня  $D=50$  мм, диаметр штока –  $d_{шт}=20$  мм, плотность жидкости  $\rho=1210$  кг/м<sup>3</sup>, кинематическая вязкость жидкости  $\nu=1,2$  Ст. Общая длина напорной и сливной линии  $l=12$  м, диаметр трубопровода  $d_{тр}=10$  мм. Местные сопротивления не учитывать за исключением сопротивления золотника и фильтра. Коэффициент сопротивления фильтра  $\zeta_{ф}=11,6$ , золотника  $\zeta_{зол}=16$ .

133. Гидравлическое реле времени, применяемое для включения и выключения устройств через фиксированные промежутки времени (рис. 117), состоит из цилиндра, в котором помещен поршень диаметром  $D=80$  мм со штоком толкателя диаметром  $D_1=40$  мм. Цилиндр присоединен к емкости с постоянным уровнем жидкости  $H_0=0,9$  м. Под действием давления жидкости поршень перемещается, вытесняя жидкость из левой полости в ту же емкость через трубку диаметром  $d=10$  мм. Вычислить время срабатывания реле, определяемое перемещением поршня на расстояние  $S=100$  мм из начального положения до упора в торец цилиндра. Движение поршня считать равномерным. В трубке учитывать только местные потери, полагая режим турбулентным. Коэффициент сопротивления ко-

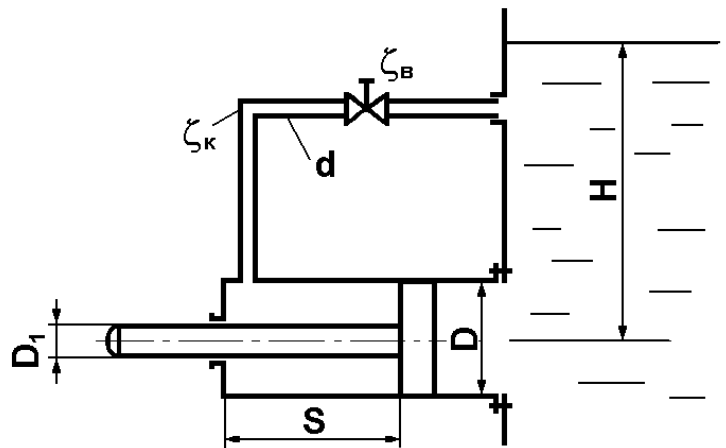


Рис. 117

лена  $\zeta_k=1,5$ , дросселя на трубке  $\zeta_d=22$ . Утечками и трением в цилиндре и скоростными напорами в его полостях пренебречь.

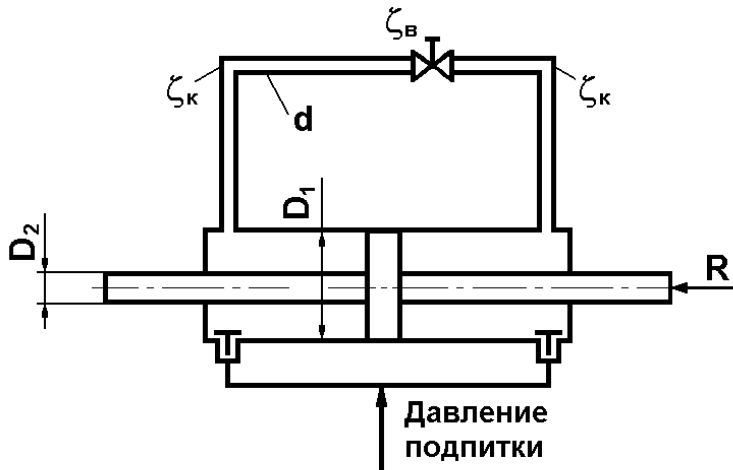


Рис. 118

Каков должен быть коэффициент сопротивления дросселя  $\zeta_d$ , чтобы при нагрузке  $R=6500$  Н скорость перемещения поршня равнялась  $V=0,2$  м/с? В трубке учитывать только местные сопротивления, предполагая турбулентный режим движения жидкости. Коэффициент сопротивления каждого из двух колен на трубке  $\zeta_k=1,25$ . Утечками и трением в цилиндре пренебречь.

135. Рабочая жидкость ( $\rho=900$  кг/м<sup>3</sup>) подается в цилиндр гидроусилителя (диаметр поршня  $D=80$  мм, диаметр штока  $d=30$  мм) через командный золотник с прямоугольными окнами шириной  $b=2$  мм и переменной высотой  $x$  (рис. 119). Коэффициент расхода золотниковых окон  $\mu=0,5$ . Давление питания на входе в золотник  $p_{\Pi}=20$  МПа поддерживается постоянным. Давление слива  $p_{сл}=0$ . Определить скорость движения поршня  $V_{\Pi}$  при полном открытии золотника ( $x=2$  мм) при нагрузке  $R=70$  кН. Указать, какова максимальная скорость поршня при  $R=0$  и при какой максимальной нагрузке  $V_{\Pi}=0$ .

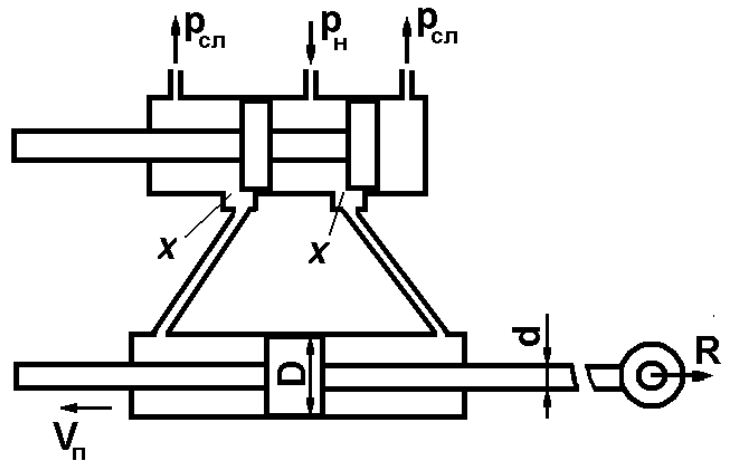


Рис. 119

136. Определить скорость перемещения поршня гидротормоза (рис. 120) диаметром  $D=200$  мм со штоком диаметром  $d_{шт}=80$  мм, нагруженного силой  $R=120$  кН, если перетекание жидкости из левой полости цилиндра в правую происходит через два отверстия в поршне диаметром  $d=10$  мм, при этом давление в правой полости  $p_{изб}=0$ . Коэффициент расхода отверстий  $\mu$  принять равным 0,6,

плотность жидкости  $\rho=865 \text{ кг/м}^3$ . Коэффициент трения в манжете поршня шириной 25 мм  $f=0,15$ .

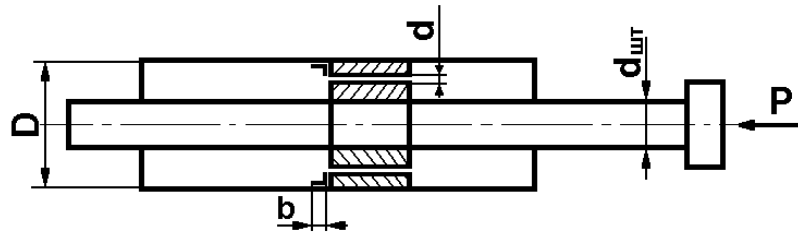


Рис. 120

137. Объемный насос (рис. 121), подача которого  $Q_H=240 \text{ см}^3/\text{с}$ , питает рабочей жидкостью ( $\rho=855 \text{ кг/м}^3$ ) два параллельных силовых гидроцилиндра одинакового диаметра  $D=50 \text{ мм}$ . Для синхронизации работы цилиндров использован делитель расхода (порционер), в котором две ветви потока проходят через дроссельные шайбы диаметром  $d_1=2 \text{ мм}$  и цилиндрические золотниковые окна высотой  $S=2 \text{ мм}$ , перекрываемые плавающим поршеньком диаметром  $d=10 \text{ мм}$ . При неодинаковых нагрузках поршень смещается, изменяя сопротивление ветвей и поддерживая равенство расходов, поступающих в гидроцилиндры. Определить скорость установившегося движения поршней гидроцилиндров, давление  $p_H$  насоса на входе в делитель и смещение  $x$  поршенька из крайнего левого положения при нагрузках  $R_1=20 \text{ кН}$  и  $R_2=15 \text{ кН}$ . Коэффициент расхода дроссельных шайб  $\mu_1=0,6$ , золотниковых окон  $\mu_2=0,5$ . Потерями напора в трубах, трением и утечками в гидроцилиндрах пренебречь.

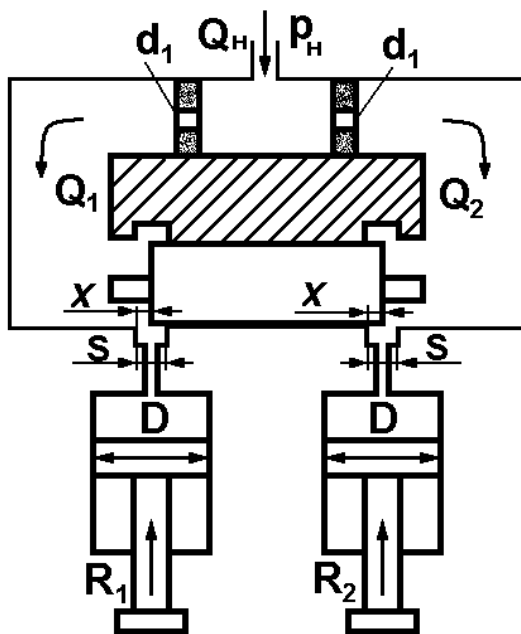


Рис. 121

138. Вода подается в цилиндр пресса (рис. 122) грузовым гидроаккумулятором по стальному трубопроводу  $l=180 \text{ м}$  и  $d=50 \text{ мм}$ . Вес подвижных частей аккумулятора  $G=400 \text{ кН}$ , диаметр плунжера  $D_1=220 \text{ мм}$ , КПД рабочего хода  $\eta=0,95$ . Определить усилие  $P$  пресса при разных скоростях плунжера:  $V_1=0,1 \text{ м/с}$  и  $V_2=0,2 \text{ м/с}$ . Диаметр плунжера  $D_2=300 \text{ мм}$ , КПД рабочего хода  $\eta_2=0,95$  (весом плунжера пренебречь). Шероховатость стенок трубопровода  $\Delta=0,2 \text{ мм}$ , местные потери составляют 10% потерь на трение. Вязкость воды  $\nu=1,25 \text{ сСт}$ .

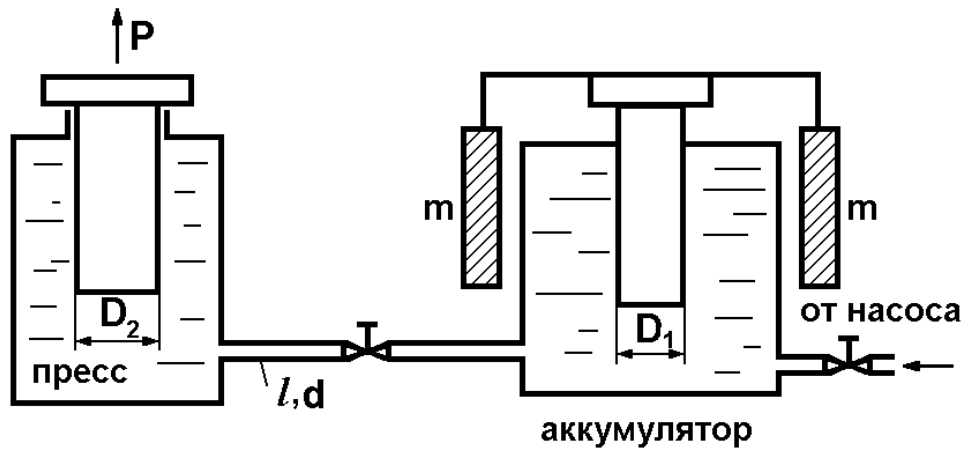


Рис. 122

139. Перемещения поршней гидроцилиндров (рис. 123) диаметром  $D=15$  см, нагруженных внешними силами  $R_1=1000$  Н и  $R_2=2000$  Н, осуществляется подачей в гидроцилиндры спиртоглицериновой смеси ( $\nu=1$  Ст,  $\rho=1245$  кг/м<sup>3</sup>) по трубам одинаковой длины  $l=10$  м и диаметра  $d=4$  см. Определить скорости перемещения поршней при расходе  $Q=7$  л/с в магистрали. Сопротивлением сливной линии пренебречь, считая давление в нерабочих полостях цилиндров атмосферным. Местные потери в напорной линии принять равными 10% от потерь по длине.

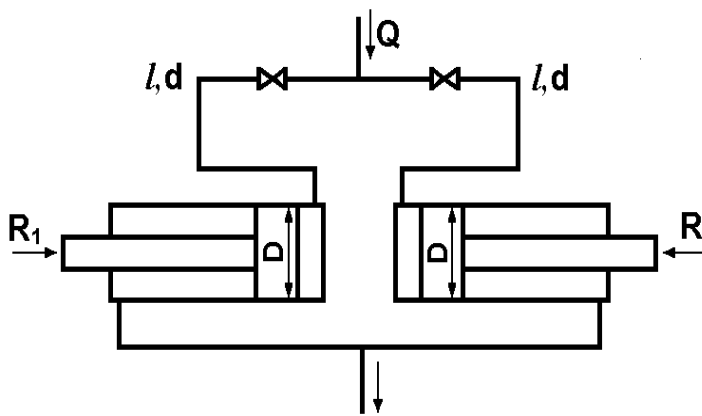


Рис.123

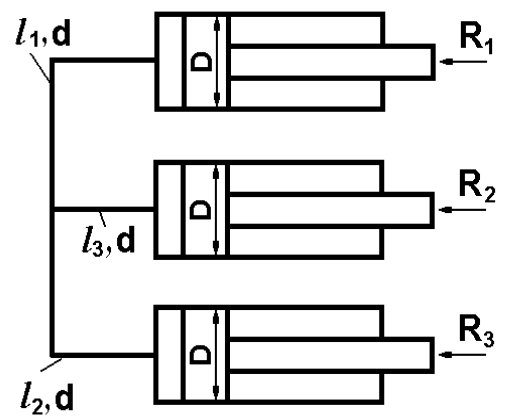


Рис. 124

140. Три одинаковых цилиндра (рис. 124) диаметром  $D=50$  мм заполнены маслом ( $\delta=0,9$   $\nu=0,3$  Ст) и соединены трубами, размеры которых:  $l_1=l_2=22,5$  м,  $l_3=20$  м и  $d=25$  мм. В цилиндрах находятся поршни, нагруженные силами  $R_1=700$  Н,  $R_2=640$  Н и  $R_3=500$  Н. Определить направления и величины скоростей перемещения поршней. Пренебречь высотами расположения поршней относительно узловой точки системы, трением в цилиндрах и местными потерями напора в трубах.

141. В системе объемного гидропривода пневмогидравлический аккумулятор с избыточным давлением воздуха  $p_0=5$  МПа питает маслом силовой гидроцилиндр диаметром  $D=60$  мм (рис. 125). Плотность масла  $\rho=910$  кг/м<sup>3</sup>, кинематическая вязкость  $\nu=0,2$  Ст. Соединительная латунная трубка (шероховатость  $\Delta=0,01$  мм) имеет размеры  $l=12$  м и  $d=15$  мм. Разность уровней  $h=0,4$  м. Определить скорость установившегося движения поршня  $V_{\text{п}}$  гидроцилиндра, когда к нему приложена полезная нагрузка  $R=12$  кН. Какой станет скорость поршня при сбросе полезной нагрузки ( $R=0$ )? Местные сопротивления трубки принять равными 30% от ее сопротивления по длине. Утечками и трением поршня в гидроцилиндре пренебречь.

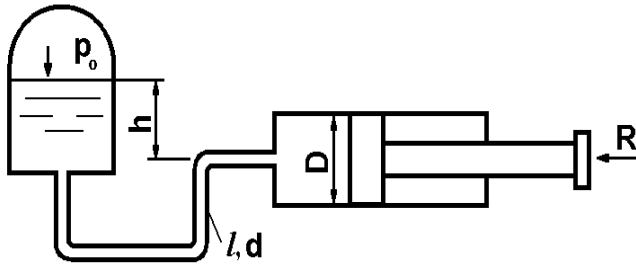


Рис. 125

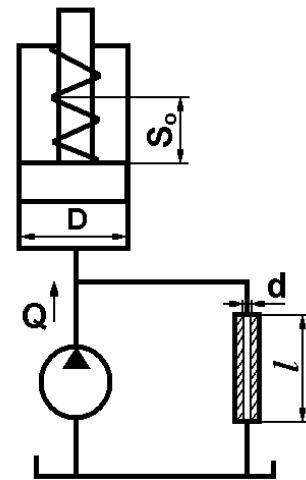


Рис. 126

142. В регуляторе скорости (рис. 126) гидротурбины применен так называемый гидравлический маятник. При изменении числа оборотов регулируемой турбины применяется расход жидкости, прокачиваемой насосом маятника через калиброванную трубку, вследствие чего изменяется сила давления на поршень, который, меняя поджатие пружины, оказывает воздействие на систему регулирования. Определить диаметр калиброванной трубки  $d$  так, чтобы при подаче насоса  $Q=0,39$  л/с (что соответствует рабочему числу оборотов турбины) сжатие пружины было  $S_0=60$  мм. Жесткость пружины  $C=7,5$  Н/см, длина трубки  $l=0,7$  м, динамическая вязкость масла  $\mu=0,03$  Па·с,  $\rho=900$  кг/м<sup>3</sup>, диаметр поршня  $D=30$  мм. Сопротивлением подводящих труб пренебречь.

143. Определить диаметр гидравлического цилиндра (рис. 127), необходимый для подъема задвижки при избыточном давлении жидкости  $p=0,2$  МПа, если диаметр трубопровода  $D_2=0,6$  м и вес подвижных частей устройства  $G=2000$  Н. При расчете коэффициент трения задвижки  $f$  в направляющих поверхностях принять равным 0,3, силу трения в цилиндре считать равной 5% от веса подвижных частей. Давление за задвижкой равно атмосферному. Площадью штока пренебречь.

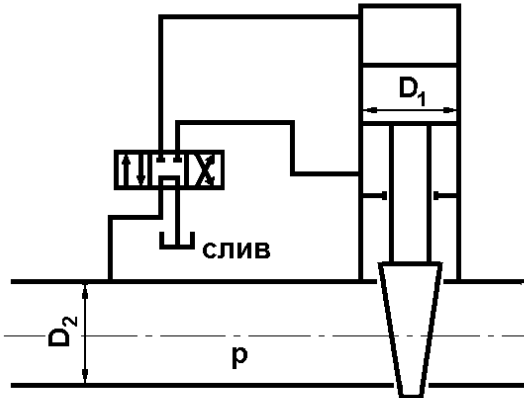


Рис. 127

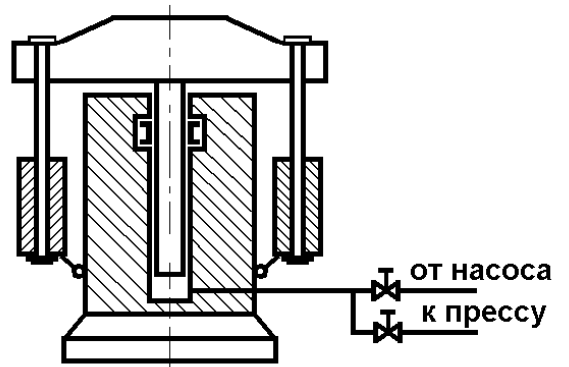


Рис. 128

144. При зарядке гидравлического аккумулятора (рис. 128) насос подает воду в цилиндр  $A$ , поднимает плунжер  $B$  вместе с грузом вверх. При разрядке аккумулятора плунжер, скользя вниз, выдавливает своим весом воду из цилиндра в гидравлические presses. Определить:

1. Давление воды при зарядке (развиваемое насосом) и при разрядке (получаемое прессами) аккумулятора, если вес с грузом  $G=1000$  кН, диаметр плунжера  $D=400$  мм. Плунжер уплотнен манжетой, высота которой  $b=40$  мм, коэффициент трения о плунжер  $f=0,1$ .
2. Работу, затраченную на зарядку аккумулятора, и работу, совершаемую аккумулятором при его разрядке, если полная высота подъема плунжера  $H=2$  м.
3. Коэффициент полезного действия аккумулятора.

145. Гидравлический домкрат (рис. 129) состоит из неподвижного поршня 1 и скользящего по нему цилиндра 2, на котором смонтирован корпус 6, образующий масляную ванну домкрата, и плунжерный насос 5 ручного привода с всасывающим 4 и нагнетательным 3 клапанами. Определить рабочее усилие на рукоятке приводного рычага насоса, необходимое для поднятия груза весом  $P=120$  кН, если диаметр домкрата  $D=200$  мм, диаметр плунжера  $d=20$  мм, плечи приводного рычага  $a=60$  мм и  $b=700$  мм. Принять КПД насоса  $\eta_H=0,65$ , КПД цилиндра  $\eta_C=0,9$ .

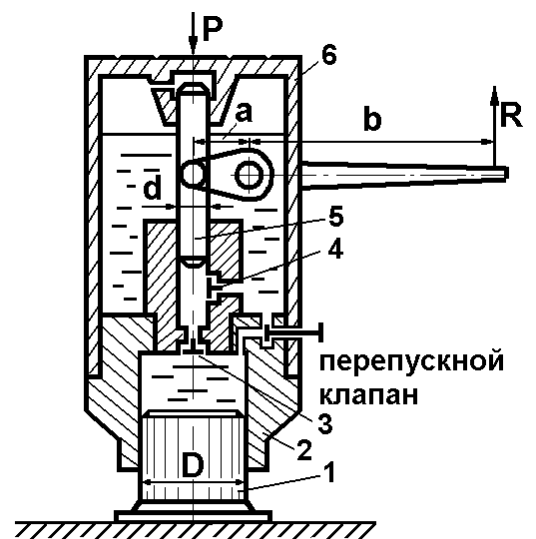


Рис. 129



146. Определить мощность, потребляемую гидроцилиндром со следующими параметрами: нагрузка на штоке  $R_H=52$  кН, скорость штока  $V=15$  см/с, рабочая площадь поршня  $S=20$  см<sup>2</sup>, сила трения в подвижных сочленениях  $R_{TP}=1,4$  кН, коэффициент перетечек через уплотнение поршня  $K_{УТ}=0,001 \cdot \frac{\text{см}^3}{\text{Н} \cdot \text{мин}}$ . Определить КПД гидроцилиндра.

147. В гидроцилиндре (рис. 130) диаметром  $D=60$  мм поршень нагружен силой  $R=20$  кН. Найти скорость перемещения поршня от этой нагрузки при запертой поршневой полости. Давление в штоковой полости равно атмосферному. Радиальный зазор  $\delta=0,07$  мм, ширина поршня  $b=40$  мм. Жидкость – минеральное масло ( $\nu=0,4$  см<sup>2</sup>/с). Пренебречь силой жидкостного трения в зазоре, а также влиянием скорости движения поршня на расход в зазоре.

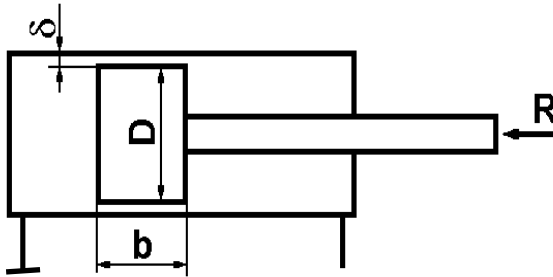


Рис. 130

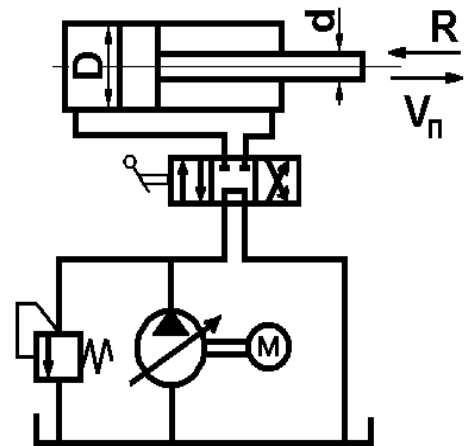


Рис. 131

148. Определить величину максимальной нагрузки  $R$ , преодолеваемой поршнем гидроцилиндра (рис. 131), и скорость поршня  $V_p$ . Давление на выходе из насоса равно 16 МПа, подача насоса  $Q=48$  л/мин. Перепад давления на золотниковом распределителе  $\Delta p=2$  МПа. Жидкость – масло индустриальное И-50. Температура  $t=50^\circ\text{C}$ . Диаметр поршня  $D=140$  мм штока  $d=0,4D$ . Пренебречь трением поршня, утечками в напорной линии, потерями напора по длине и местными потерями, исключая потери в распределителе.

149. В гидравлическом приводе (рис. 132) с дроссельным регулированием обязательным элементом является предохранительный клапан. Определить величину нагрузки  $R$  на поршне гидроцилиндра, при которой откроется предохранительный клапан, настроенный на 20 МПа. Подача насоса  $Q=27$  л/мин. Площадь сечения дросселя  $f_{др}=4$  мм<sup>2</sup>. Коэффициент расхода дросселя  $\mu=0,72$ . Жидкость минеральное масло ( $\rho=900$  кг/м<sup>3</sup>,  $\nu=0,4$  см<sup>2</sup>/с), поршень имеет размеры:  $D=50$  мм

штока  $d=30$  мм. Учитывать только потери в дросселе и распределителе  $\Delta p_p=1,6$  МПа. Утечками жидкости в напорной магистрали пренебречь.

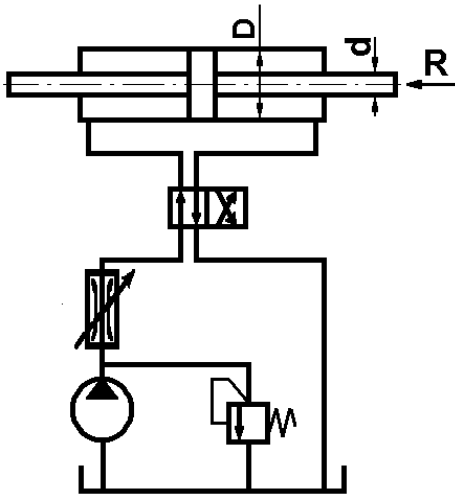


Рис. 132

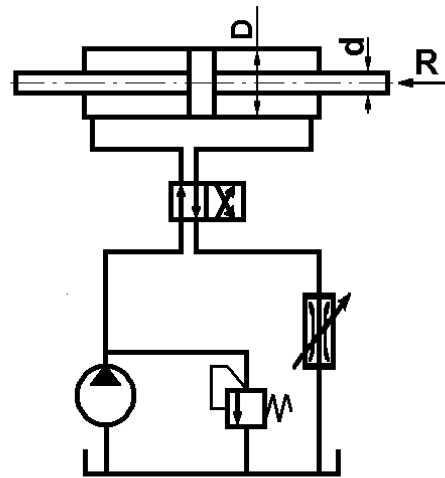


Рис. 133

150. Определить максимальную скорость движения поршня гидроцилиндра (рис. 133), нагруженного силой  $R=35$  кН. Диаметр поршня  $D=55$  мм, штока  $d=30$  мм. Перепад давления в распределителе  $\Delta p=1$  МПа. Предохранительный клапан гидросистемы настроен на 25 МПа. Площадь проходного сечения дросселя  $f_{др}=6$  мм<sup>2</sup>, коэффициент расхода дросселя  $\mu=0,8$ , жидкость – глицерин,  $t=40^\circ\text{C}$ . Утечками жидкости в напорной магистрали пренебречь. Учесть потери в дросселе и распределителе.

151. Определить мощность холостого хода насоса, необходимую для отвода поршня в безаккумуляторном насосном приводе пресса (рис. 134). Вес подвижных частей поршня  $G=10^4$  Н, скорость отвода поршня  $V_{п}=0,2$  м/с, длина подводящей и сливной магистралей  $l=6$  м, диаметр  $d=0,03$  м, перепад давления на золотнике  $\Delta p_{зол}=2 \cdot 10^5$  Н/м<sup>2</sup>, диаметр поршня  $D=0,2$  м, диаметр штока  $d_{шт}=0,12$  м. Трением поршня и утечками жидкости пренебречь. Жидкость – масло промышленное И-20 ( $t=20^\circ\text{C}$ ). Магистрали – стальные.

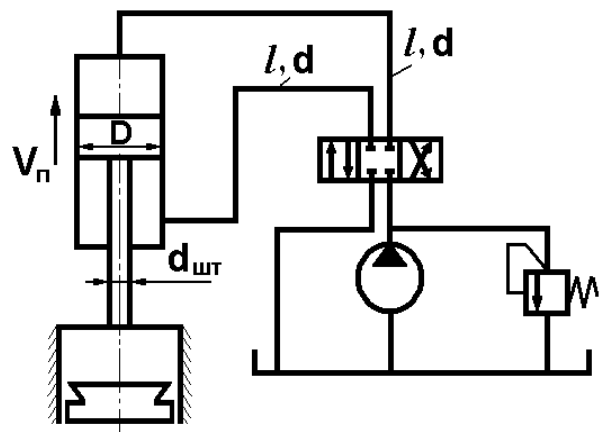


Рис. 134

152. Определить мощность насоса (рис. 135), необходимую для процесса объемной штамповки. Усилие прессования  $R$  принять постоянным и равным  $10^6$  Н, скорость прессования  $0,05$  м/с, перепад давления на золотнике  $\Delta p_{\text{зол}}=2 \cdot 10^5$  Па. Диаметр поршня  $D=300$  мм, штока –  $d_{\text{шт}}=0,6D$ . Трением поршня, утечками и потерями энергии в трубопроводах пренебречь.

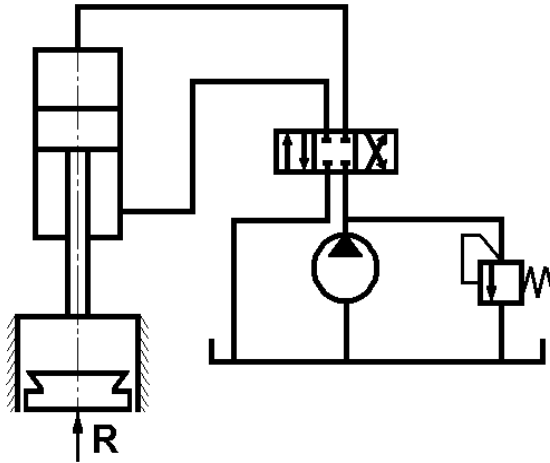


Рис. 135

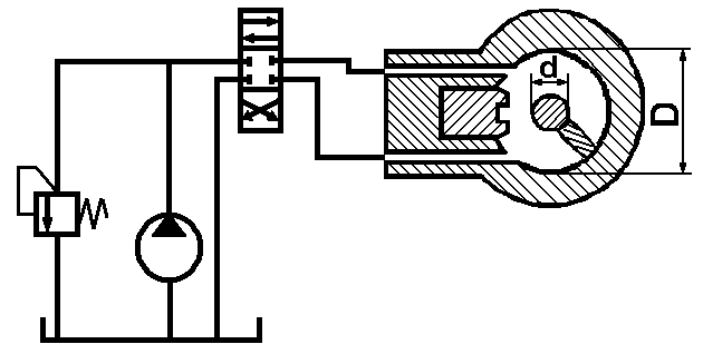


Рис. 136

153. Определить угловую скорость и момент на гидроцилиндре поворотного действия (рис. 136), если подача насоса  $Q=64$  л/мин, а давление на выходе насоса  $p_H=12 \cdot 10^6$  Па. Диаметры:  $D=240$  мм,  $d=80$  мм. Длина лопасти  $b=300$  мм. Падение давления в золотниковых окнах  $3 \cdot 10^5$  Н/м<sup>2</sup>. Потерями напора в трубопроводе, трением в цилиндре и утечками пренебречь. Жидкость – минеральное масло АМГ-10 ( $\rho=900$  кг/м<sup>3</sup>). Температура  $t=45^\circ\text{C}$ .

154. Для привода рулей используются моментные гидроцилиндры, называемые также квадрантами (рис. 136). Определить давление и подачу насоса, необходимую для движения рулей со скоростью  $6$  рад/мин и передачи момента  $M=8000$  Нм,  $D=360$  мм,  $d=100$  мм, длина пластины  $l=400$  мм, площадь окон золотника  $f_{\text{зол}}=5,0$  мм<sup>2</sup>. Коэффициент расхода  $\mu=0,75$ . Потерями энергии в трубопроводах, утечками жидкости (минеральное масло,  $\rho=900$  кг/м<sup>3</sup>) и трением в цилиндре пренебречь.

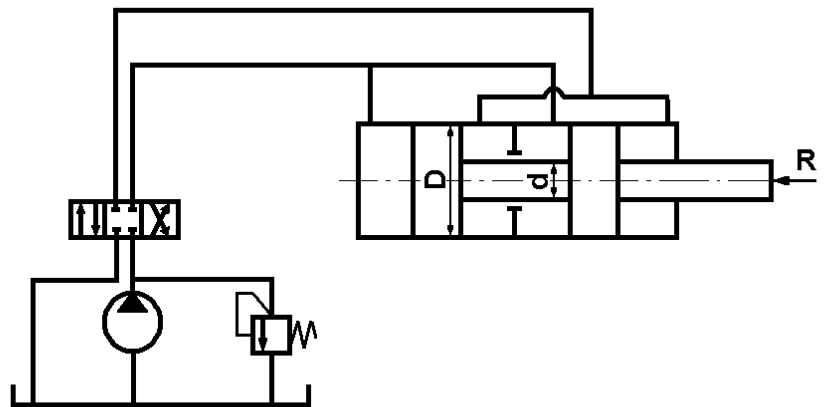


Рис. 137

155. Определить подачу насоса и давление на выходе для осуществления движения поршня гидроцилиндра со скоростью 12 м/мин при нагрузке  $R=6 \cdot 10^4$  Н (рис. 137). Диаметр поршня цилиндра  $D=200$  мм, диаметр штока  $d=100$  мм. Потерями напора в трубопроводах и в золотнике, утечками жидкости и трением поршня пренебречь. Жидкость – минеральное масло И-60,  $\rho=900$  кг/м<sup>3</sup>.

156. Центробежный насос перекачивает воду по сифонному трубопроводу (рис. 138) диаметром  $d=50$  мм и общей длиной  $3l=75$  м из резервуара  $A$  в резервуар  $B$ . Разность уровней  $H=8$  м. Определить, пренебрегая местными сопротивлениями и принимая коэффициент трения  $\lambda=0,025$ , подачу, напор и КПД насоса, если характеристика насоса при  $n=1450$  об/мин задана (см. табл. 1).

Таблица 1

$H, \text{ м}$	13,3	14	13	10	4
$Q, \text{ л/с}$	0	2	4	6	8
$\eta, \%$	0	40	60	60	38

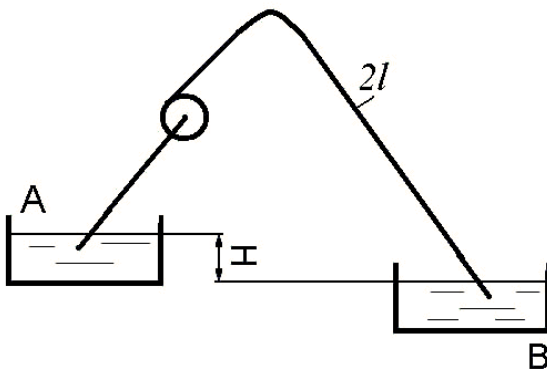


Рис. 138

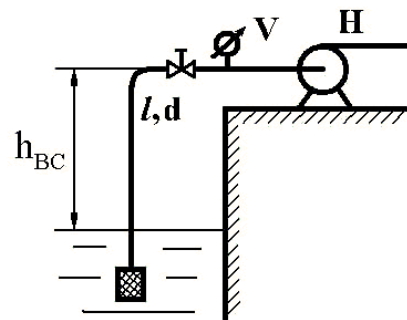


Рис. 139

157. Центробежный насос ( $Q=75$  м<sup>3</sup>/ч) подает из резервуара, абсолютное давление на поверхности которого  $p_0=1$  МПа, воду, нагретую до температуры  $t=60^\circ\text{C}$  (рис. 139). Диаметр всасывающего трубопровода  $d=50$  мм, длина  $l=8$  м. На трубопроводе установлены задвижка, коэффициент сопротивления которой  $\zeta_3=3,5$ , и всасывающий клапан с сеткой,  $\zeta_{\text{кл}}=4,8$ . Коэффициент трения  $\lambda=0,04$ . Рассчитать предельное значение высоты всасывания  $h_{\text{BC}}$ , при которой обеспечивается бескавитационный режим работы насоса.

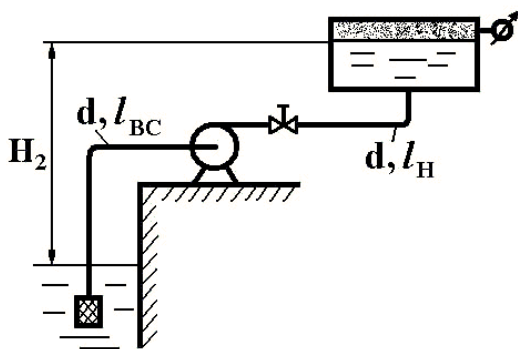


Рис. 140

158. Центробежный насос подает воду из нижнего заборного резервуара, на свободной поверхности которого давление равно атмосферному, в верхний напорный бак (рис. 140), где поддерживается манометри-

ческий режим работы насоса.

ческое давление  $M=2 \cdot 10^5$  Па. Диаметр трубопровода  $d=100$  мм, длина линии всасывания  $l_{\text{вс}}=5$  м, длина линии нагнетания  $l_{\text{н}}=25$  м,  $H_2=10$  м. Коэффициенты сопротивления: задвижки  $\zeta_3=4$ , всасывающего клапана  $\zeta_{\text{вс}}=5$ , эквивалентная шероховатость  $\Delta=0,1$  мм. Определить напор и полную мощность насоса при подаче  $Q_{\text{н}}=32$  л/с.

159. Определить подачу центробежного насоса при следующих размерах сети (рис. 141);  $d=160$  мм,  $l=130$  м,  $z=8$  м. Характеристика насоса задана таблично (см. табл. 2). Материал труб – сталь. Местные сопротивления учитывать только в сетке фильтра и задвижке. Жидкость – вода при температуре  $20^\circ\text{C}$ .

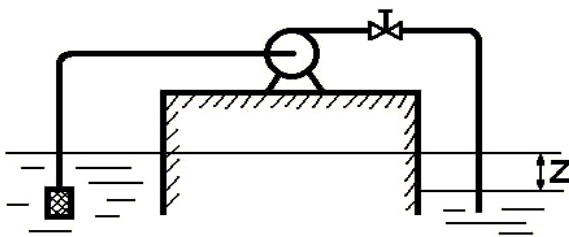


Рис. 141

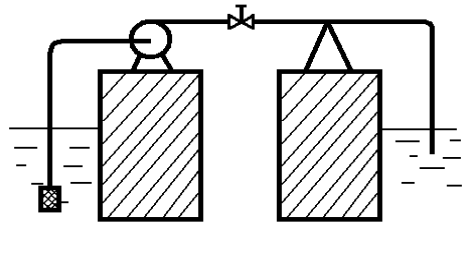


Рис. 142

Таблица 2

Q, л/с	0	50	150	200	250
H, м	23,0	21,5	18,0	14,5	10,0

160. Центробежный насос подает воду ( $t=20^\circ\text{C}$ ) из реки в плавательный бассейн, расположенный на том же уровне (рис. 142). Длина напорной части трубопровода  $l_{\text{н}}=100$  м, диаметр  $d=80$  мм. Длина всасывающей линии  $l_{\text{вс}}=100$  м, Трубы стальные, оцинкованные. Определить, пренебрегая местными сопротивлениями, подачу насоса, если его характеристика задана таблично (см. табл. 3).

Таблица 3

Q, л/с	0	20	40	60	80	100	120
H, м	46	42	37	31	25	10	8

161. Определить максимальную подачу центробежного насоса (рис. 143), перекачивающего воду в бассейн, если заданы: характеристика насоса  $H=f(Q)$  (см. табл. 4), диаметр трубопровода  $d=300$  мм и общая длина  $l=200$  м. Материал трубы – сталь.

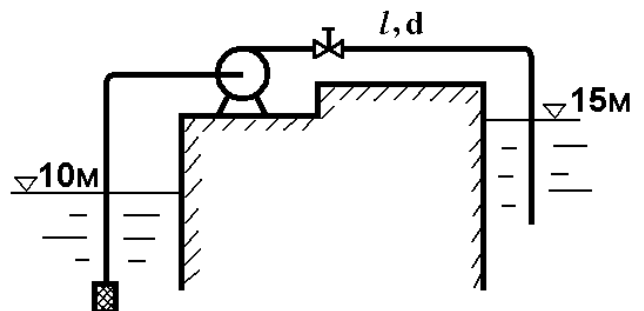


Рис. 143

Таблица 4

Q, л/с	0	50	100	150	200	250
H, м	23	21,5	19,5	18,0	14,5	10

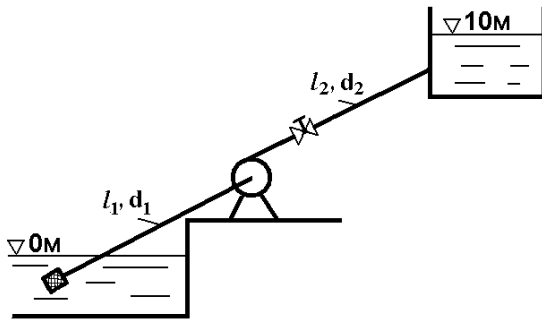


Рис. 144

162. Центробежный насос перекачивает воду в резервуар (рис. 144)  $H=10$  м,  $l_1=10$  м,  $d_1=100$  мм,  $\lambda_1=0,025$ ,  $l_2=30$  м,  $d_2=75$  мм,  $\lambda_2=0,03$ . Определить подачу  $Q_H$ , напор  $H_H$  и потребляемую мощность двигателя  $N$ . Характеристика насоса при  $n=1600$  об/мин задана таблично (см. табл. 5).

Таблица 5

Q, л/с	0	4	8	12
H, м	14,5	15,3	14	10
$\eta$ , %	0	0,65	0,72	0,60

163. Центробежный насос, верхняя точка которого расположена на уровне с отметкой  $\nabla B=4$  м (рис. 145), перекачивает воду из открытого резервуара с уровнем  $\nabla A=2$  м в резервуар с уровнем  $\nabla C=14$  м и избыточным давлением на поверхности  $p=120$  кПа. Определить подачу, напор и мощность насоса, если манометр, установленный на выходе из насоса, показывает  $M=250$  кПа. Всасывающий и нагнетательный трубопроводы имеют длины  $l_1=6$  м,  $l_2=60$  м и диаметры  $d_1=100$  мм,  $d_2=80$  мм. При расчетах принять коэффициенты: сопротивления задвижки  $\zeta_3=8$ , клапанной коробки с фильтром  $\zeta_K=7$ , трения трубопроводов  $\lambda_1=0,025$ ,  $\lambda_2=0,028$ .

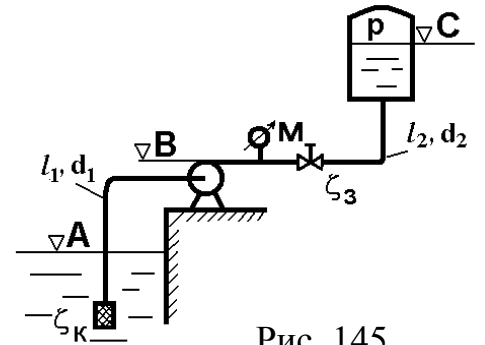


Рис. 145

164. При испытании центробежного насоса (рис. 146), всасывающий патрубок которого имеет диаметр  $d_1=80$  мм, нагнетательный патрубок  $d_2=60$  мм, получены данные: показания манометра на выходе  $p_2=125$  кПа, показания вакуумметра на входе  $p_1=-30$  кПа, подача насоса  $Q_H=10$  л/с, момент на валу насоса  $M=10$  Нм, число оборотов  $n=2000$  об/мин. Линейные размеры:  $h=8$  см,  $l=10$  см,  $a=12$  см. Определить напор, мощность насоса, мощность и КПД двигателя, если перекачиваемая жидкость – вода.

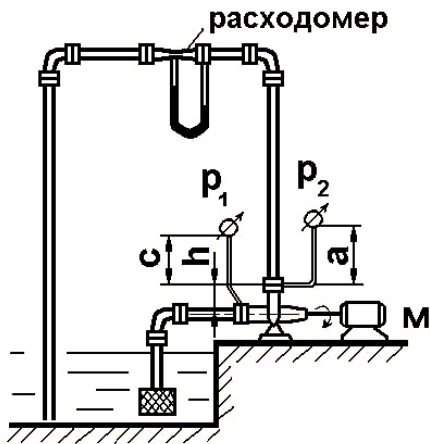


Рис. 146

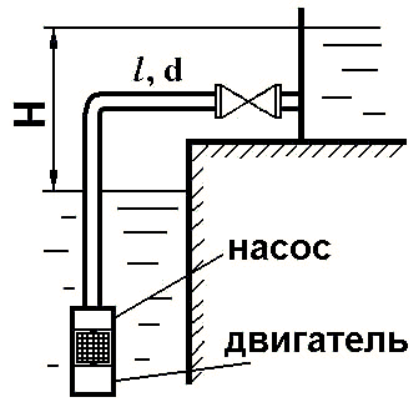


Рис. 147

165. Погружной насос (рис.147), потребляющий мощность  $N_{\text{дв}}=37$  кВт при КПД=80%, откачивает воду из шахты по трубопроводу диаметром  $d=150$  мм и длиной  $l=12$  м, поднимая ее на высоту  $H=100$  м. Определить подачу насоса, принимая коэффициент сопротивления трения трубопровода  $\lambda=0,03$  и суммарный коэффициент местных сопротивлений  $\zeta=12$ .

166. Центробежный насос 1 (рис. 148) подает в конденсатор 5 паровой турбины морского судна охлаждающую забортную воду ( $\nu=1\text{сСт}$ ,  $\rho=1025$  кг/м<sup>3</sup>). Расход воды  $Q=1800$  м<sup>3</sup>/ч. Определить мощность двигателя, потребляемую насосом, при следующих данных: общая длина трубопровода, выполненного из меди,  $l=20$  м, его диаметр  $d=500$  мм, коэффициент местного сопротивления клапана 3  $\zeta_3=3$ , забортного клапана 2  $\zeta_2=7$ , конденсатора 5  $\zeta_5=8$ , задвижки 4  $\zeta_4=2$ , коэффициент полезного действия насоса  $\eta=0,8$ . Клапан 2 расположен выше ватерлинии на  $H=1$  м. Трубопровод считать гидравлически гладким.

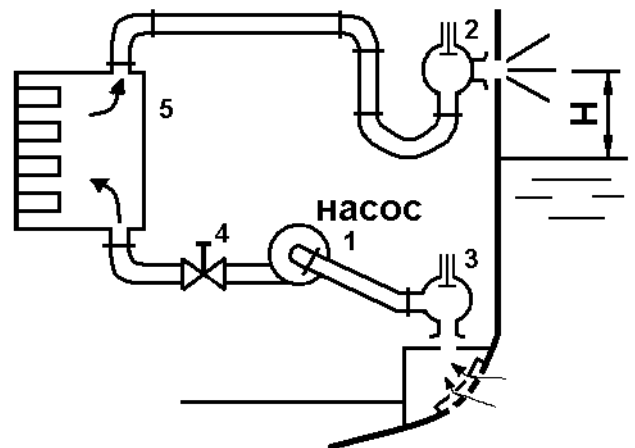


Рис. 148

167. Насос (рис. 149) создает циркуляцию воды в замкнутой системе, состоящей из радиатора с коэффициентом сопротивления  $\zeta=20$  и трех участков трубопровода с одинаковым диаметром  $d=40$  мм и общей длиной  $4l=40$  м. Коэффициент трения  $\lambda=0,02$ . В сечении  $A$  к трубопроводу присоединен компенсационный бачок с высотой уровня  $H=6$  м над осью насоса. Подача насоса  $Q_H=3,76$  л/с. Определить напор и мощность насоса.

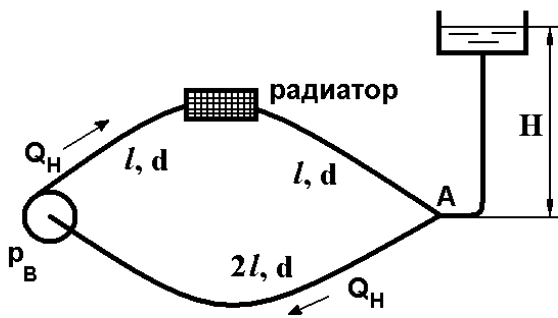


Рис. 149

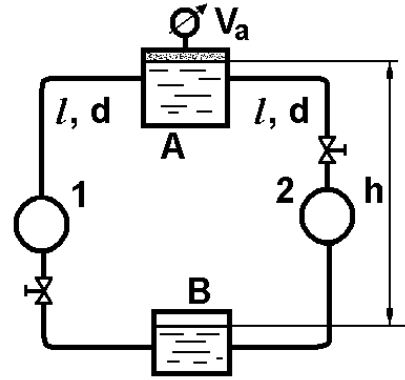


Рис. 150

168. Вода перекачивается насосом из бака  $A$ , где поддерживается постоянный вакуум  $V_A=78$  кПа (рис. 150), в расположенный ниже открытый резервуар  $B$  по трубопроводу длиной  $l=10$  м и диаметром  $d=50$  мм. Из резервуара  $B$  вода возвращается в бак  $A$  по такому же трубопроводу. Определить, какие напоры должны создавать насосы 1 и 2, чтобы в системе циркулировал расход  $Q=6$  л/с, если перепад уровней  $h=5$  м. Коэффициент трения  $\lambda=0,03$ , суммарный коэффициент местных сопротивлений  $\zeta=6,5$ . При каком вакууме  $V_A$  насосы будут создавать одинаковые напоры?

169. Центробежный насос (рис. 151) откачивает грунтовую воду ( $t=10^\circ\text{C}$ ) из колодца в количестве  $Q=40$  л/с. При этом горизонт воды в колодце устанавливается ниже оси насоса на  $h_1=5$  м. Определить:

1) диаметр  $d_1$  всасывающего трубопровода, длина которого  $l_1=8$  м (вакуумметрическая высота при входе в насос не должна превышать 7 м);

2) потребляемую насосом мощность при полностью открытой задвижке на нагнетательной трубе, имеющей длину  $l_2=5$  м и диаметр  $d_2=150$  мм, если ее выходное сечение расположено на  $h_2=0,6$  м выше оси насоса; КПД насоса  $\eta=0,7$ . Коэффициент сопротивления клапанной коробки, установленной на входе во всасывающий трубопровод  $\zeta_K=5$ . Остальными сопротивлениями пренебречь. Материал трубопроводов – сталь.

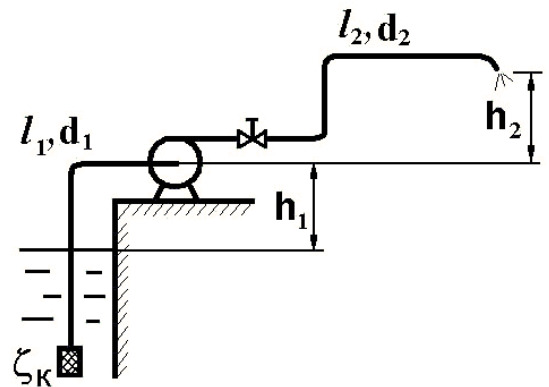


Рис. 151

170. При перекачке нефти ( $\rho=860$  кг/м<sup>3</sup>,  $\nu=0,1$  см<sup>2</sup>/с) в количестве  $Q=56$  л/с на расстояние  $l=16$  км при высоте подъема  $H_{\text{СТ}}=30$  м можно использовать стальные



трубы диаметром  $d=150$  мм или  $d=200$  мм. Определить мощность насосов, необходимую для перекачки нефти в этих случаях.

171. Замкнутая циркуляционная система (рис. 152) состоит из насоса, котла с избыточным давлением  $M_K=0,11$  МПа и двух одинаковых участков труб диаметром  $d=50$  мм и длиной  $l=37,5$  м. При работе насоса манометр, установленный на середине второго участка, показывает  $M_2=0,135$  МПа,  $h=6$  м,  $a=1,5$  м. Указать направление воды в системе. Определить подачу, напор и мощность насоса, пренебрегая местными потерями и принимая коэффициент трения  $\lambda=0,025$ .

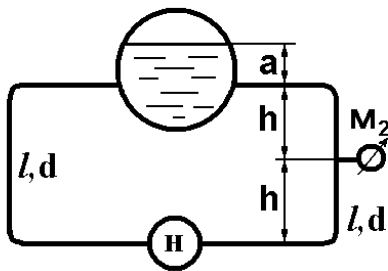


Рис. 152

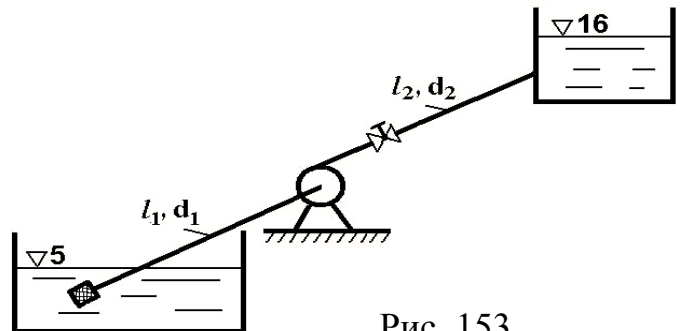


Рис. 153

172. Центробежный насос (рис. 153) перекачивает воду из резервуара с отметкой  $\nabla 5$  в резервуар с отметкой  $\nabla 16$  по трубопроводам  $l_1=10$  м,  $d_1=100$  мм ( $\Sigma \zeta_1=2$ ,  $\lambda_1=0,025$ ) и  $l_2=30$  м,  $d_2=75$  мм ( $\Sigma \zeta_2=12$ ,  $\lambda_2=0,027$ ). Характеристика насоса при  $n=1600$  об/мин задана таблично (см. табл. 6). Определить: 1) подачу насоса  $Q$ ; 2) напор насоса  $H$  и потребляемую мощность  $N_{дв}$ . при  $n=1600$  об/мин.

Таблица 6

$Q$ , л/с	0	2	4	6	8	10	12	14
$H$ , м	15	15,5	15,5	14,9	14	12,5	10,2	8
$\eta$	0	0,4	0,62	0,75	0,75	0,7	0,58	0,43

173. Насосная станция (рис. 154) перекачивает воду в количестве  $Q=0,6$  м<sup>3</sup>/с по горизонтальному трубопроводу длиной  $l=5$  км и диаметром  $d=500$  мм из бассейна  $A$  в резервуар  $B$ . Определить мощность насоса, установленного на станции, учитывая только потери напора на трение по длине ( $\lambda=0,015$ ). Указать, где и какой мощности надо установить станцию подкачки, чтобы по этому же трубопроводу увеличить подачу до  $Q=0,9$  м<sup>3</sup>/с, обеспечивая по всей длине трубопровода пьезометрический напор не менее 5 м. Считать, что при таком увеличении подачи, напор насосной станции в соответствии с характеристикой насоса уменьшится на 15 %.

174. Центробежный насос (рис. 155) осуществляет циркуляцию воды в кольцевом трубопроводе с компенсационным бачком, открытым в атмосферу. Определить:

1) Потребляемую насосом мощность при  $n=900$  об/мин, если температура воды  $t=60^\circ\text{C}$  ( $\rho=983$  кг/м<sup>3</sup>). Приведенная длина трубопровода  $l=200$  м, диаметр  $d=0,1$  м,  $\lambda=0,025$ .

2) Избыточное давление перед входом в насос, если  $H_0=10$  м,  $h=2$  м,  $l_1=100$  м. Характеристика насоса при  $n=900$  об/мин задана таблично (см. табл. 7).

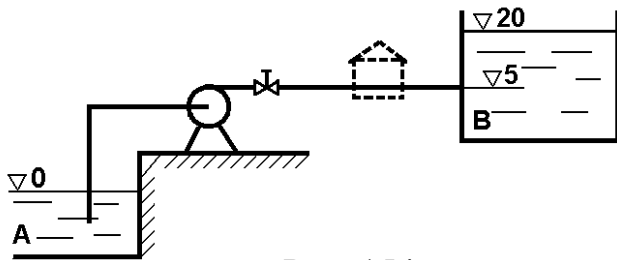


Рис. 154

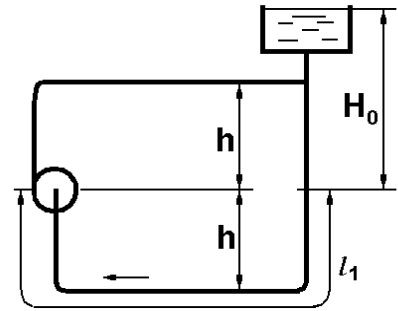


Рис. 155

Таблица 7

Q, л/с	0	5	10	15	20	25
H, м	9,1	9	8,5	7	5,5	3
$\eta$ , %	0	32	60	70	64	50

175. При помощи центробежного насоса (рис. 156) необходимо перекачивать воду по сифонному трубопроводу с одинаковыми восходящей и нисходящей ветвями длиной каждая  $l=10$  м и диаметром  $d=40$  мм ( $\lambda=0,03$ ). Разность уровней в баках  $a=2$  м, верхняя точка сифона расположена на высоте  $B=8$  м. Определить

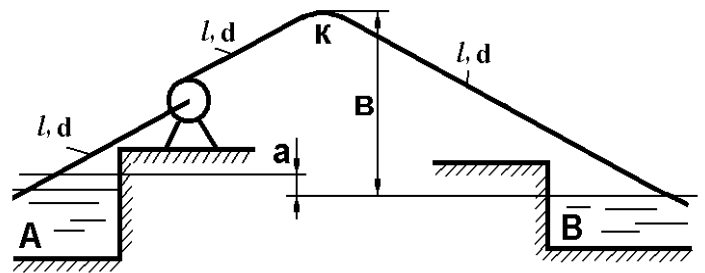


Рис. 156

наименьшую частоту вращения насоса, при которой в точке k не будет вакуума. Местными потерями пренебречь. Характеристика насоса при  $n=2000$  об/мин представлена таблично (см. табл. 8).

Таблица 8

Q, л/с	0	2	4	6	8	10
H, м	30	30	29	26	22	16
$\eta$ , %	0	24	61	72	64	41

176. Откачка грунтовой воды из колодца производится центробежным насосом (рис. 157) по гибким шлангам общей длиной  $l=l_1+l_2=7$  м и диаметром  $d=100$  мм. Определить время понижения уровня в колодце на  $H_1=3$  м, если площадь поперечного сечения колодца  $6,25$  м<sup>2</sup>, а выходное отверстие напорного трубопровода расположено выше конечного уровня в колодце на  $H_2=4$  м. Коэффициент сопротивления трения шлангов  $\lambda=0,04$ , сумма коэффициентов местных сопротивлений во всасывающем трубопроводе  $\zeta_1=6$ , в нагнетательном трубопроводе  $\zeta_2=4$ . Характеристика насоса представлена таблично (см. табл. 9).

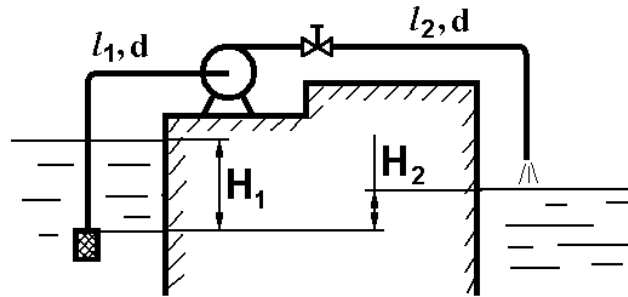


Рис. 157

Таблица 9

$Q$ , л/с	0	10	20	30	40	60
$H$ , м	9,2	11	10,5	9	6,5	3,2

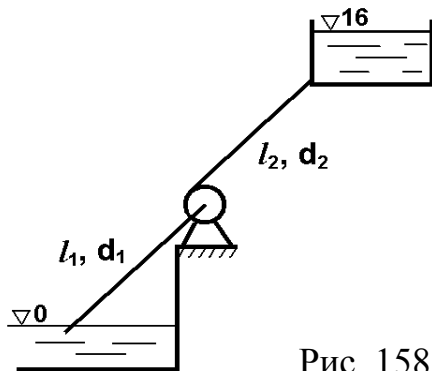


Рис. 158

177. Определить подачу  $Q_H$  (рис. 158) и мощность  $N_{ДВ}$ , потребляемую центробежным насосом при  $n=3000$  об/мин, если насос подает воду по шлангам ( $l_1=6$  м,  $d_1=100$  мм,  $\lambda_1=0,025$ ,  $\zeta_1=4$  и  $l_2=40$  м,  $d_2=90$  мм,  $\lambda_2=0,035$ ,  $\zeta_2=10$ ) на высоту  $H_{СТ}=16$  м. Характеристика насоса при  $n=3000$  об/мин представлена таблично (см. табл. 10).

Таблица 10

$Q$ , л/с	0	5	10	15	20	25	30	35
$H$ , м	140	140	136	130	121	110	98	83
$\eta$ , %	0	34	55	68	75	77	73	65

178. Из одного нефтехранилища в другое нефть ( $t=20^\circ\text{C}$ ,  $\nu=3$  сСт,  $\rho=900$  кг/м<sup>3</sup>) перекачивается тремя одинаковыми насосами, соединенными параллельно. Определить расход нефти при одном, двух и трех работающих насосах (рис. 159). Об-

щая длина всасывающего и напорного стальных трубопроводов  $l=10$  км, диаметр  $d=1000$  мм. Местными гидравлическими сопротивлениями пренебречь. Принять статический напор равным  $H_{ст}=40$  м. Характеристика насоса 18НДс при  $n=960$  об/мин приведена в табл. 11.

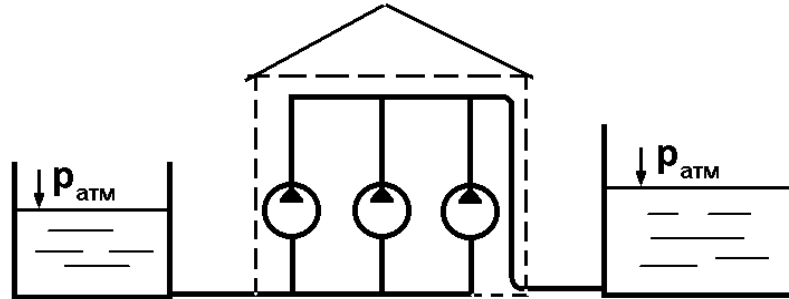


Рис. 159

Таблица 11

Q, л/с	0	100	200	300	400	500	600	700	800	900
H, м	72	71,5	70,5	70	69	67	64	60	54	44

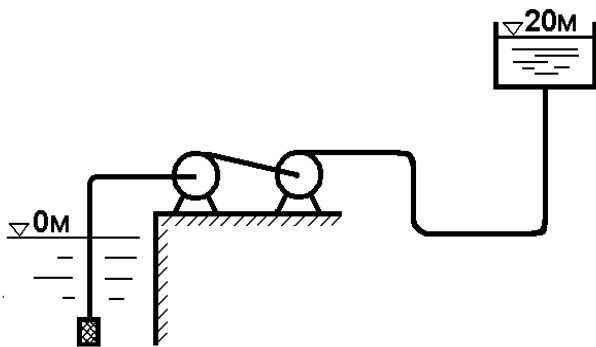


Рис. 160

179. Два одинаковых последовательно соединенных насоса подают воду ( $t=20^\circ\text{C}$ ) в напорную башню (рис. 160). Определить расход воды и суммарный напор насосов при этом расходе, если общая длина труб  $l=300$  м, диаметр  $d=200$  мм, материал трубопроводов – сталь. Характеристика насоса 8НДв при  $n=960$  об/мин представлена в табл. 12. Учесть потери в клапанной коробке, установленной на входе всасывающего трубопровода, другими местными потерями пренебречь.

Таблица 12

Q, л/с	0	40	80	120	140	160	180
H, м	36	38	37,5	35	33	30	27

180. Определить мощность насоса (рис. 161) при заданном расходе воды ( $t=20^\circ\text{C}$ )  $Q=60$  л/с, если  $h=5$  м,  $l=10$  м,  $d_1=200$  мм,  $d_2=175$  мм,  $d_3=150$  мм,  $\Delta z_2=20$  м,  $\Delta z_3=10$  м. Трубы стальные. Местными сопротивлениями пренебречь.

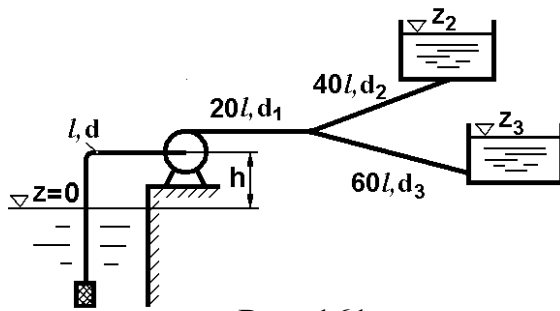


Рис. 161

181. Характеристику центробежного насоса 10Д-6А, заданную для диаметра рабочего колеса  $D_2=432$  мм и частотой вращения  $n_1=1450$  об/мин, пересчитать на другой размер рабочего колеса  $D_2=400$  мм и другую частоту вращения  $n_2=1800$  об/мин. Характеристика насоса 10Д-6А при  $n_1=1450$  об/мин определена таблично (см. табл. 13).

Таблица 13

Q, л/с	60	80	100	120	140	160	180
H, м	62	61	59	56	52	47	40

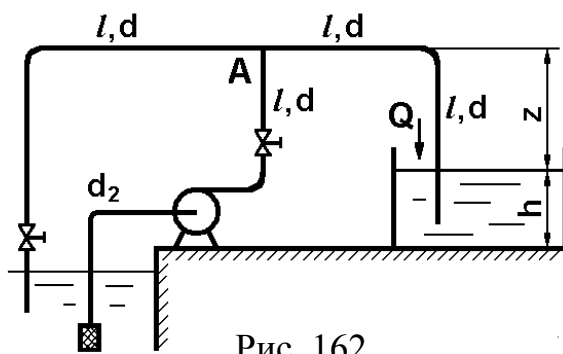


Рис. 162

182. Центробежный насос (рис. 162) перекачивает воду по трубопроводу ( $l=5$  м,  $d_1=75$  мм), который в узле А разветвляется на две линии диаметром  $d=50$  мм и длиной  $2l$  каждая. Расход в правой ветви  $Q=10$  л/с при  $h=1$  м и  $z=4$  м. Определить мощность насоса  $N$ , принимая коэффициент трения в трубах  $\lambda=0,03$ , суммарный коэффициент местных сопротивлений всасывающей линии  $\zeta_{вс}=4$  и пренебрегая местными потерями в линии нагнетания. Указать сечение трубопровода для наименьшего давления насоса.

183. Заданную характеристику центробежного насоса 8НДв пересчитать на частоту вращения  $n_2=960$  об/мин. Характеристика этого насоса задана при частоте вращения  $n_1=1450$  об/мин таблично (см табл. 14). Определить, как изменится при этом мощность насоса. Характеристики представить в виде графиков.

Таблица 14

Q, л/с	60	80	100	120	140	160	180
H, м	84	85	84	83	82	80	78

184. Мощность, потребляемая центробежным насосом при перекачке воды из резервуара  $A$  в резервуар  $B$  составляет 240 кВт (рис. 163). Определить подачу и напор насоса, если коэффициент полезного действия насосной установки при заданных параметрах равен  $\eta=0,72$ . Показания вакуумметра  $V=0,8$  ата, а показания манометра  $M=630$  кПа. Потерями напора на участке трубопровода от приборов до насоса пренебречь.

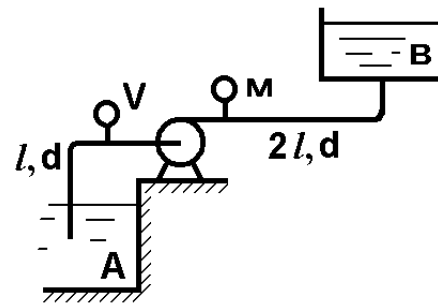


Рис. 163

185. Центробежный насос (рис. 164) поднимает воду ( $t=20^\circ$ ) по стальным трубопроводам общей длиной  $4l=80$  м, диаметром  $d=60$  мм на высоту  $h=10$  м. Определить подачу насоса при полностью открытой задвижке ( $\zeta_2=0$ ). Как изменится подача насоса, если задвижку частично закрыть ( $\zeta_2=12$ )? Характеристика насоса задана таблично (см. табл. 15).

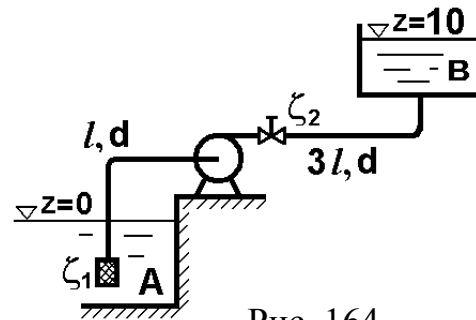


Рис. 164

Таблица 15

$Q$ , л/с	0	10	20	30	40	50	60
$H$ , м	36	35,5	34	30	36	21	15

186. Определить мощность и число оборотов приводного двигателя аксиально-поршневого насоса, необходимые для получения на валу гидромотора крутящего момента, равного 60 Нм (рис. 165), при скорости вращения 150 рад/с. Объемные постоянные насоса и гидромотора равны соответственно  $q_H=26$  см<sup>3</sup>,  $q_{ГМ}=42$  см<sup>3</sup>. Объемный КПД насоса  $\eta_{ОН}=0,95$ , гидромотора  $\eta_{ОГМ}=0,98$ . Гидромеханический КПД насоса  $\eta_{МН}=0,93$ , гидромотора  $\eta_{МГМ}=0,92$ . Потери напора в гидролиниях пренебречь.

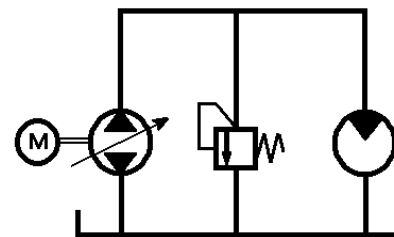


Рис. 165

187. Для изменения скорости вращения вала гидромотора в схеме гидростатической объемной передачи (рис. 166) использован

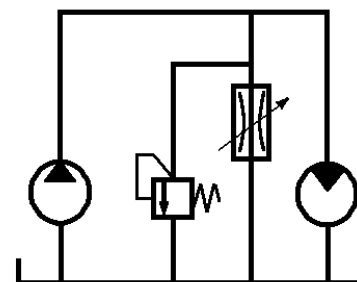


Рис. 166

регулируемый дроссель. Определить площадь открытия дросселя. Подача насоса  $Q=60$  л/мин. Давление на выходе насоса  $p=10^7$  Па. Коэффициент расхода дросселя  $\mu=0,65$ . Мощность, снимаемая с вала гидромотора, равна 3 кВт. Общий КПД гидромотора  $\eta=0,94$ . Гидравлическими сопротивлениями в гидролиниях пренебречь. Плотность рабочей жидкости  $\rho=900$  кг/м<sup>3</sup>.

188. В приводе вращательного движения применен гидромотор с удельным расходом  $q=70$  см<sup>3</sup>. Подача насоса  $Q_H=4,5$  л/с (рис. 167). Между насосом и двигателем установлен щелевой дроссель, открытый до 40%. Максимальная площадь проходного сечения дросселя  $f=25$  мм<sup>2</sup>. Коэффициент расхода дросселя  $\mu=0,6$ . Потребляемая мощность насоса  $N_H=2,8$  кВт. Пренебрегая потерями напора в системе, определить скорость вращения гидромотора, его полезную мощность и КПД гидросистемы, если КПД насоса  $\eta_H=0,84$ , КПД гидромотора  $\eta_{ГМ}=0,86$ , плотность рабочей жидкости  $\rho=900$  кг/м<sup>3</sup>. Объемный КПД гидромотора  $\eta_{ОГМ}=1$ .

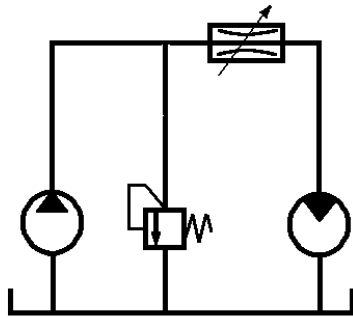


Рис. 167

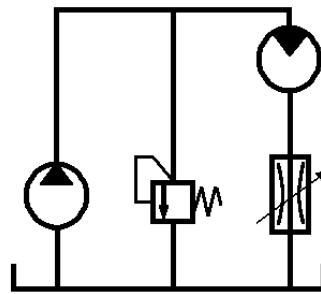


Рис. 168

189. В схеме гидропривода вращательного движения дроссель установлен на выходе (рис. 168). Определить давление, развиваемое насосом, подачу и мощность насоса, если рабочий объем гидромотора  $V=70$  см<sup>3</sup>,  $n_{ГМ}=1500$  об/мин, крутящий момент на его валу  $M=360$  Нм. Перепад давления на дросселе  $\Delta p_{др}=2 \cdot 10^5$  Па. Потерями напора в гидролиниях и утечками жидкости пренебречь. Полагать, что расход через клапан  $Q_{кл}=0$ , КПД насоса  $\eta_H=0,92$ , гидромотора  $\eta_{ГМ}=0,88$ , его механический КПД  $\eta_{МГМ}=0,9$ .

190. В приводе вращательного движения дроссель включен параллельно двигателю (рис. 169). Площадь отверстия дросселя  $f=6$  мм<sup>2</sup>, коэффициент расхода дросселя  $\mu=0,65$ , крутящий момент на валу гидродвигателя  $M=10$  Нм, расход жидкости ( $\rho=800$  кг/м<sup>3</sup>)  $Q=50$  л/мин, число оборотов  $n=900$  об/мин. Перепад давления на участке от насоса до двигателя составляет  $\Delta p=2 \cdot 10^5$  Па. Вычислить КПД гидропередачи, приняв КПД насоса  $\eta_H=0,85$ . Потерями напора в гидролиниях слива и утечками жидкости пренебречь. Принять объемный КПД гидродвигателя  $\eta_{ОГД}=1$ , механический –  $\eta_{МГД}=0,85$ .

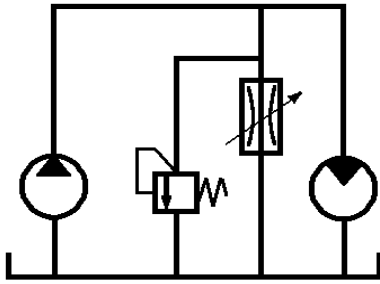


Рис. 169

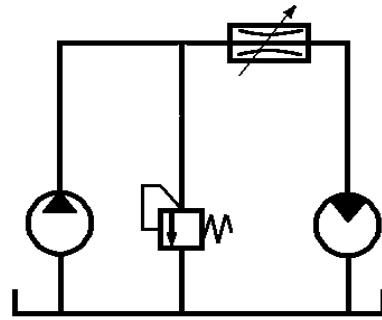


Рис. 170

191. Рабочая жидкость ( $\rho=890 \text{ кг/м}^3$ ) через дроссель с проходным сечением  $f=50 \text{ мм}^2$  подается в гидромотор, преодолевающий момент кручения  $M=70 \text{ Нм}$  (рис. 170). Определить, какое давление должен обеспечивать насос, чтобы скорость вращения вала гидромотора равнялась  $\omega=120 \text{ рад/с}$ . Объемная постоянная гидромотора  $q=60 \text{ см}^3$ . Потерями напора и утечками жидкости пренебречь. Коэффициент расхода дросселя  $\mu=0,7$ .

192. При максимальном открытии дросселя  $f_{др}=12 \text{ мм}^2$  гидродвигатель вращается со скоростью  $\omega=60 \text{ рад/с}$  (рис. 171). Крутящий момент на валу гидромотора равен  $M=40 \text{ Нм}$ . Объемная постоянная гидромотора  $q=16 \text{ см}^3$ . Вычислить потребляемую насосом мощность, если КПД насоса  $\eta_n=0,8$ , а гидромотора  $\eta_{ГМ}=0,86$ . Коэффициент расхода дросселя  $\mu=0,62$ , плотность жидкости  $\rho=800 \text{ кг/м}^3$ . Потерями напора в гидролиниях и утечками жидкости пренебречь. Объемный КПД гидромотора  $\eta_{огм}=1$ , механический  $\eta_{мгм}=0,86$ .

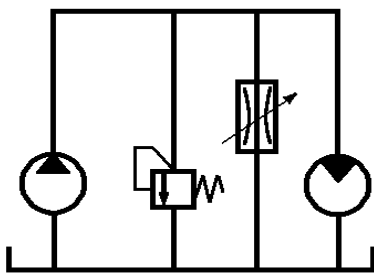


Рис. 171

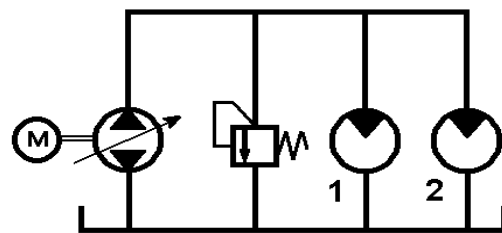


Рис. 172

193. В объемном гидроприводе два соединенных параллельно гидромотора развивают мощности  $N_1=1 \text{ кВт}$  и  $N_2=2 \text{ кВт}$  (рис. 172). Крутящий момент, передаваемый каждым двигателем, равен  $100 \text{ Нм}$ . Выходное давление насоса равно  $10^7 \text{ Па}$ . Определить подачу насоса и число оборотов гидромоторов, если объемные и гидромеханические КПД гидромоторов равны соответственно:  $\eta_{o1}=\eta_{o2}=0,95$  и  $\eta_{m1}=\eta_{m2}=0,92$ . Потерями напора в сливном и нагнетательном трубопроводах пренебречь.



194. В гидроприводе вращательного движения гидромоторы 1 и 2 соединены последовательно (рис. 173). Подача насоса  $Q=120$  л/мин. Давление на выходе  $p_H=10$  МПа. Определить мощность, снимаемую с вала первого и второго гидромоторов, если их рабочие объемы равны соответственно:  $q_1=16$  см<sup>3</sup>/об и  $q_2=32$  см<sup>3</sup>/об. Момент на валу второго гидромотора равен  $M_2=24$  Нм. Объемный и гидромеханический КПД гидромоторов  $\eta_{O1}=\eta_{O2}=0,95$ ,  $\eta_{M1}=\eta_{M2}=0,92$ . Потерями напора в гидролиниях пренебречь.

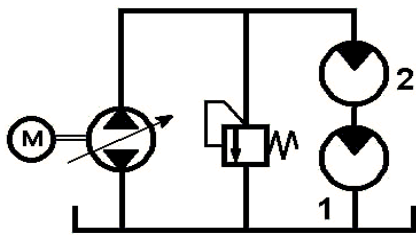


Рис. 173

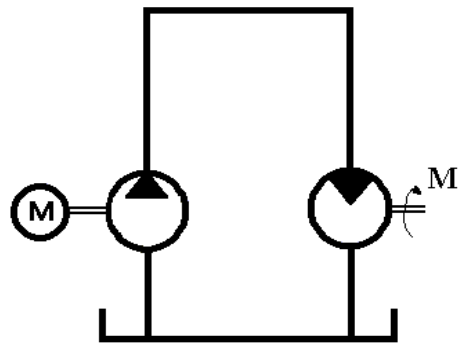


Рис. 174

195. Для привода шестеренного насоса электрический двигатель (рис. 174) затрачивает мощность  $N_{дв}=7$  кВт. Насос приводит во вращение пластинчатый гидромотор со скоростью  $n=1400$  об/мин. На валу гидромотора создается момент  $M=40$  Нм. Определить КПД насоса, если полный КПД гидромотора  $\eta_{ГМ}=0,91$ . Потерями напора в гидролиниях и утечками жидкости пренебречь.

196. Определить коэффициент полезного действия объемной гидравлической передачи, состоящей из насоса и гидромотора. Общий КПД насоса  $\eta_H=0,92$ . Момент на валу гидромотора  $M=35$  Нм. Удельный рабочий объем гидромотора  $q_{ГМ}=24$  см<sup>3</sup>/об, его объемный КПД  $\eta_O=0,85$ , гидромеханический КПД  $\eta_{ГМ}=0,95$ . Потерями напора в гидролиниях пренебречь.

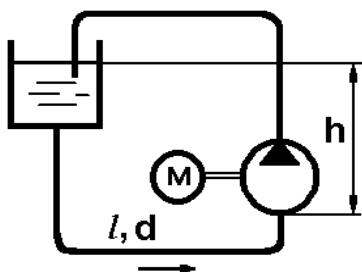


Рис. 175

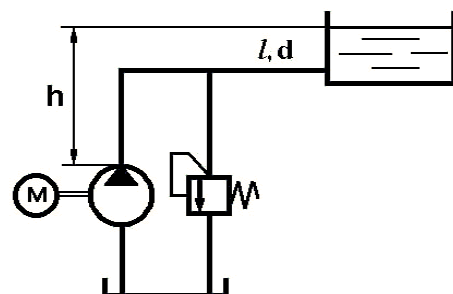


Рис. 176

197. Определить мощность, потребляемую шестеренным насосом системы смазки (рис. 175), который подает масло ( $\nu=2$  Ст, относительная плотность

$\delta=0,92$ ) с расходом  $Q=60$  л/мин. КПД насоса  $\eta=0,85$ . Длина стального всасывающего трубопровода  $l=5$  м, напорного  $10 \cdot l$ , диаметр  $d=30$  мм, шероховатость  $\Delta=0,1$  мм. Входное сечение насоса расположено ниже свободной поверхности в баке на  $h=2$  м. Местные потери принять равными 10% от потерь на трение по длине. Определить давление на входе в насос.

198. Шестеренный насос (рис. 176) перекачивает нефть из бака в цистерну, уровень которой выше выходного сечения насоса на  $h=6$  м. Определить, как изменится мощность, потребляемая насосом, если температура возрастет с  $10^\circ\text{C}$  до  $45^\circ\text{C}$ . Длина стального трубопровода  $l=100$  м,  $d=25$  мм, подача насоса  $Q=90$  л/мин. Считать, что КПД равен 0,82 и не изменяется при изменении температуры масла. Местными потерями напора пренебречь.

199. Для объемной гидростатической передачи, состоящей из насоса, приводного двигателя и гидромотора, определить полезную мощность на валу гидромотора. Мощность приводного двигателя насоса  $N=5$  кВт, КПД насоса  $\eta_n=0,78$ , КПД гидромотора  $\eta_{гм}=0,87$ . Потерями напора в гидролиниях и утечками жидкости пренебречь.

200. Стенд с рекуперацией мощности (рис. 177) состоит из двух однотипных объемных гидромашин, установленных на одном электродвигателе и насосе подпитки. Определить мощность насоса подпитки при давлении в напорной линии стенда  $p=6$  МПа. Рабочий объем гидромашин стенда  $q=42$  см<sup>3</sup>/об число оборотов вала электродвигателя  $n=960$  об/мин. Гидромеханический КПД гидромашин  $\eta_{гм}=0,88$ . Потерями напора в гидролиниях пренебречь.

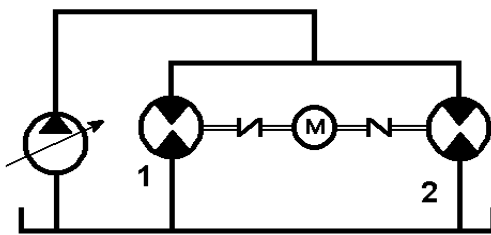


Рис. 177

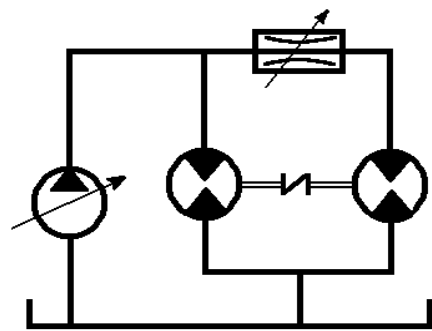


Рис. 178

201. Стенд (рис. 178) с рекуперацией мощности состоит из двух однотипных объемных гидромашин, установленных на валу электродвигателя, и подпиточного насоса. Определить мощность электродвигателя, если давление насоса подпитки  $p=10^7$  Па. Рабочий объем установленных гидромашин  $q=32$  см<sup>3</sup>/об, гидромеханический КПД  $\eta_{гм}=0,92$  для обеих гидромашин,  $n=1000$  об/мин.

202. Гидравлический стенд (рис. 178) с циркуляцией мощности предназначен для испытания гидромашин с различными объемными постоянными. Испытываемые гидромашины соединяются валами и от подпиточного насоса жидкость подается в напорную магистраль. Нагружение гидромашин осуществляется регулированием дросселя. Определить давление подпитки, если перепад давлений на дросселе  $\Delta p = 2 \cdot 10^5$  Па. Объемная постоянная гидромотора  $q_{ГМ} = 30$  см<sup>3</sup>/об, а насоса  $q_{Н} = 22$  см<sup>3</sup>/об, гидромеханический КПД насоса и гидромотора одинаковы  $\eta_{ГМех} = 0.9$ . Падением напора в гидролиниях пренебречь.

203. Мощность  $N = 30$  кВт передается потоком жидкости от насоса к гидродвигателю по горизонтальному трубопроводу (рис. 179) длиной  $l = 500$  м, диаметром  $d = 30$  мм при расходе  $Q = 200$  л/мин. Найти величину мощности, теряемой в трубопроводе, и полную мощность, снимаемую с вала гидромотора, если его КПД равен  $\eta = 0,8$ . Жидкость – масло АМГ-10, коэффициент трения  $\lambda = 0,03$ .

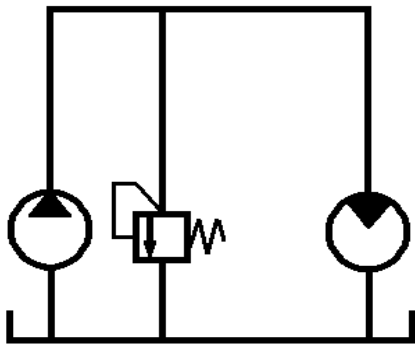


Рис. 179

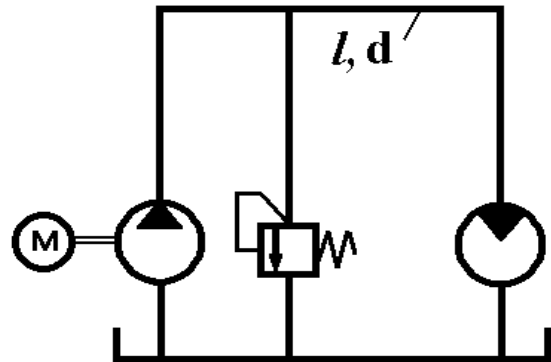


Рис. 180

204. Определить, какую мощность следует затратить приводному двигателю насоса (рис. 180), чтобы на валу гидромотора получить мощность 5 кВт. Длина напорного трубопровода  $l = 100$  м, диаметр трубопровода  $d = 25$  мм, расход жидкости  $Q = 120$  л/мин, коэффициент полезного действия насоса  $\eta_{Н} = 0.92$ , гидромотора  $\eta_{ГМ} = 0,93$ . Коэффициент трения  $\lambda = 0,025$ , жидкость – масло И-20 при температуре  $t = 40^\circ\text{C}$ .

205. Стенд (рис. 181) для форсированных испытаний гидромоторов включает дроссель, насос, гидромотор и предохранительный клапан. Определить мощность насоса, если площадь открытого дросселя  $f = 8,6$  мм<sup>2</sup>, момент на валу гидромотора  $M = 50$  Нм, число оборотов гидромотора  $n = 1000$  об/мин, давление перед дросселем 3 МПа, гидромеханический КПД гидромотора  $\eta_{ГМ} = 0,85$ , объемный КПД  $\eta_{О} = 0,82$ , коэффициент расхода дросселя  $\mu = 0,72$ . Рабочая жидкость – минеральное масло ( $\nu = 80$  сСт). Потерями напора в гидролиниях пренебречь.

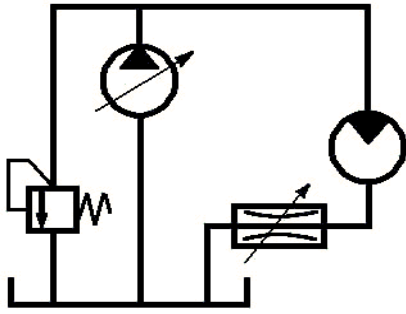


Рис. 181

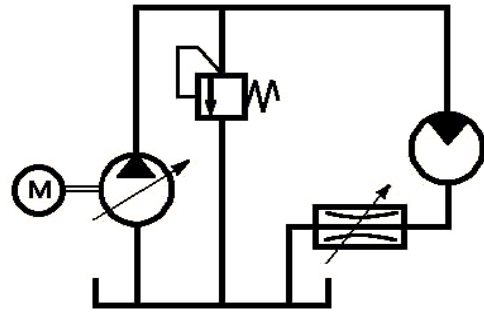


Рис. 182

206. Определить необходимое число оборотов вала электродвигателя стенда (рис. 182) для форсированных испытаний гидромоторов. Перепад давления на дросселе  $\Delta p_{др} = 3 \cdot 10^6$  Па. Площадь открытия дросселя  $f_{др} = 7,8$  мм<sup>2</sup>. Коэффициент расхода  $\mu = 0,75$ . Объемный КПД насоса  $\eta_{ОН} = 0,92$ , гидромотора  $\eta_{ОГМ} = 0,9$ . Рабочий объем насоса  $q_M = 12$  см<sup>3</sup>/об. Жидкость – индустриальное масло И-30, температура масла  $t = 40^\circ\text{C}$ .

207. Для регулирования скорости вращения гидромотора (рис. 183) в гидроприводе использован регулируемый дроссель, установленный между насосом и гидромотором. Определить площадь открытия дросселя, если давление насоса и подача насоса:  $p = 8 \cdot 10^6$  Па,  $Q = 72$  л/мин. Момент на валу гидромотора  $M = 10$  Нм.

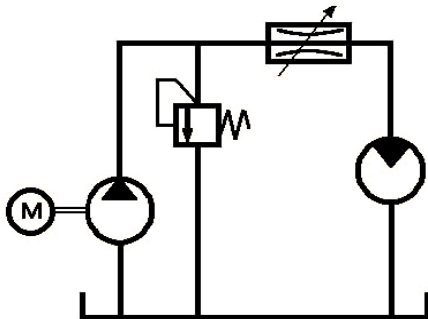


Рис. 183

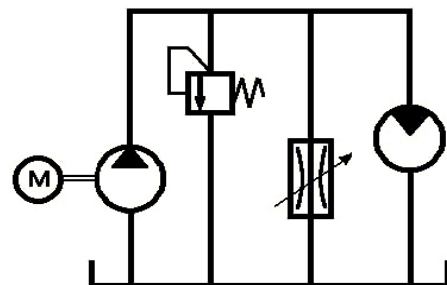


Рис. 184

Его рабочий объем  $q = 45$  см<sup>3</sup>/об, гидромеханический КПД  $\eta = 0,85$ . Потерями напора в гидролиниях и утечками жидкости пренебречь. Жидкость – масло АМГ-10. Коэффициент расхода дросселя  $\mu = 0,7$ .

208. Дроссель (рис. 184), установленный в гидросхеме параллельно гидродвигателю, позволит регулировать его скорость вращения. Определить число оборотов гидромотора, если подача насоса  $Q = 80$  л/мин, момент на валу гидромотора  $M = 8$  Нм, рабочий объем гидромотора  $q = 35$  см<sup>3</sup>/об,  $\eta_o = 0,9$ , площадь открытия дросселя  $f_{др} = 8$  мм<sup>2</sup>. Потерями напора и утечками в гидролиниях, дросселе и гидромоторе пренебречь. Жидкость – масло,  $\rho = 900$  кг/м<sup>3</sup>, температура  $t = 50^\circ\text{C}$ . Механический КПД гидромотора  $\eta_{МГМ} = 0,92$ , коэффициент расхода дросселя  $\mu = 0,6$ .

209. Определить коэффициент полезного действия насоса в объемной гидropередаче (рис. 185), если эффективная мощность гидромотора  $N_{\text{ЭФ}}=3,4$  кВт. Объемный и гидромеханический КПД  $\eta_0=0,9$ ,  $\eta_{\text{ГМ}}=0,92$  соответственно. Мощность, потребляемая насосом  $N_{\text{Н}}=3,8$  кВт.

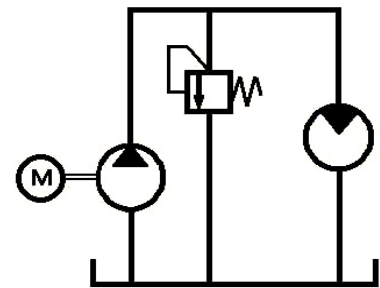


Рис. 185

210. Определить мощность электродвигателя для привода шестеренного насоса с полезной подачей  $Q=500$  см<sup>3</sup>/с и моментом на валу  $M=100$  Нм.

Параметры насоса: модуль шестерен  $m=2,8$  мм, диаметр начальной окружности  $D_{\text{Н}}=28$  мм, ширина шестерен  $b=16$  мм. Объемный КПД насоса  $\eta_0=0,85$ , гидромеханический  $\eta_{\text{ГМ}}=0,92$ .

211. Определить рабочий объем, подачу и выходное давление пластинчатого насоса однократного действия (рис. 186), необходимые для передачи момента на гидродвигателе  $M_{\text{д}}=5$  Нм, при вращении его со скоростью  $n=500$  об/мин. Рабочий объем гидромотора  $q_{\text{ГМ}}=40$  см<sup>3</sup>/об, объемный и гидромеханический КПД  $\eta_0=\eta_{\text{ГМ}}=0,85$ . Конструктивные параметры насоса: диаметр статора  $D=100$  мм, ширина пластин  $b=32$  мм, максимальный эксцентриситет  $e=6$  мм. Потерями напора в гидрولىниях пренебречь. Полагать, что пластины – радиальные и пренебречь их толщиной.

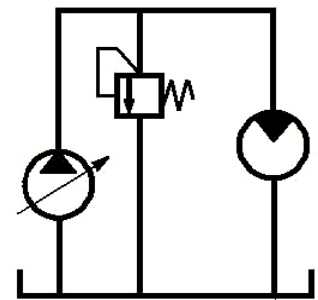


Рис. 186

212. Объемная гидростатическая передача (см. рис. 186) состоит из регулируемого аксиально-поршневого насоса и гидромотора. Определить скорость вращения гидромотора, если величина эксцентриситета насоса изменяется от 9 мм до 6 мм. Рабочий объем гидромотора  $q=24$  см<sup>3</sup>/об, объемный КПД  $\eta_{\text{ОГМ}}=0,95$ . Параметры насоса имеют следующие значения: число оборотов  $n=900$  об/мин, диаметр поршня  $d=25$  мм, число цилиндров  $z=7$ . Объемный КПД насоса  $\eta_{\text{ОН}}=0,92$ .

213. Определить подачу радиально-поршневого насоса со следующими конструктивными параметрами: число цилиндров  $z=5$ , диаметр поршня  $d=30$  мм, максимальный эксцентриситет  $e=10$  мм. Число оборотов  $n=1200$  об/мин, объемный КПД насоса  $\eta_0=0,925$ .

214. Давление в напорном трубопроводе аксиально-поршневого насоса (рис. 187)  $p_H=20$  МПа, диаметр поршней  $d=15$  мм, количество поршней  $z=9$ , угол наклона диска  $\gamma=30^\circ$ . Рассчитать максимальную и минимальную величины составляющей  $N$  сил давления жидкости, воспринимаемых наклонным диском. Колебания давления во внутренних полостях насоса не учитывать.

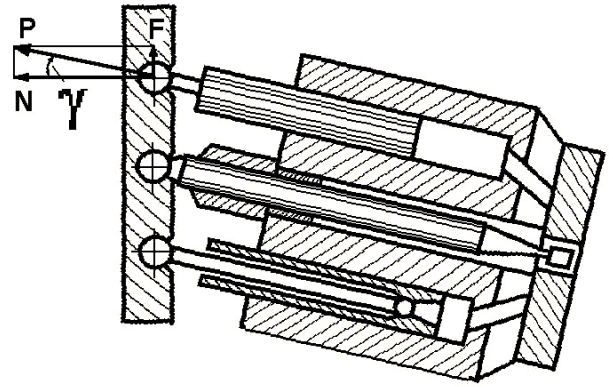


Рис. 187

215. Рассчитать величину хода поршней, рабочий объем и расчетную подачу аксиально-поршневого насоса. Диаметр поршней  $d=18$  мм, диаметр окружности расположения поршней в цилиндрическом блоке  $D_B=80$  мм, угол наклона диска  $\gamma=30^\circ$ , число поршней  $z=7$ , частота вращения  $n=2500$  об/мин. Изменение угла между шатунами и осью вращения блока цилиндров, обусловленное кинематикой шатунного привода поршней, не учитывать.

## СПРАВОЧНЫЕ ДАННЫЕ

I

## Физические характеристики жидкостей и твердых материалов

**1. Плотности, модули упругости и коэффициенты растворимости воздуха жидкостей (осредненные значения)**

Жид- кость	Вода	Бензин	Керосин	Спирт	Глицерин	Ртуть	Нефть	Масло					
								АМГ-10	И-12	И-20	И-50	МС-20	Турб-22
$\rho$ , кг/м <sup>3</sup>	1000	720	825	790	1260	13600	900	850	900	900	900	895	900
$E$ , ГПа	2,1	1,33	1,3	0,9	4,5	33,0	1,35	1,35	1,35	1,4	1,5	—	1,75
$C$	0,16	2,20	1,27	—	—	—	—	0,94	0,76	0,75	—	—	—

Примечание. Коэффициент растворимости  $C = \frac{\text{объем воздуха } P_0}{\text{объем жидкости } P}$  дан при  $t_0=20^0\text{C}$  и  $p_0 = 0,1$  МПа.

**2. Плотности и модули упругости твердых материалов (осредненно)**

Материал	Сталь	Чугун	Латунь	Дюралю- миний	Бетон
$\rho$ , кг/м <sup>3</sup>	7800	7100	8400	2700	2000
$E$ , ГПа	210	100	95	71	19

**3. Температурный коэффициент объемного расширения жидкости ( $10^4 \cdot \beta_t$ , 1/град) при нормальном атмосферном давлении**

$t$ , $^0\text{C}$	10	30	50	70	100
Вода	0,15	2,20	4,60	6,0	—
Масло МС-20	—	6,38	—	6,55	6,96

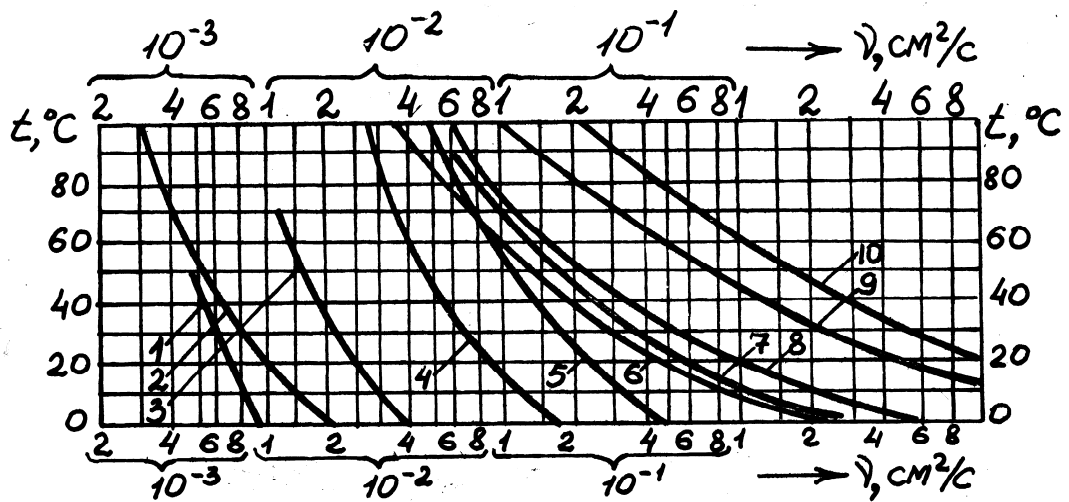
4. Коэффициент поверхностного натяжения  $\sigma$  воды и керосина на границе с воздухом, МН/м

$t, ^\circ\text{C}$	0	25	50	75
Вода	75,6	72,0	67,9	63,5
Керосин	28,9	26,4	24,2	—

5. Давление насыщенных паров  $p_{\text{нп}}$ , кПа

Жидкость	Температура $t, ^\circ\text{C}$				
	20	40	60	80	100
Вода	2,4	7,5	20,2	48,2	103,3
Бензин	16,3	33,2	55,8	103,3	—
Керосин Т-1	3,9	5,7	7,5	12,1	20,3
Масло АМГ-10	—	0,2	0,4	0,8	1,8
Масло И-20	—	—	0,1	0,3	0,4

6. Кинематический коэффициент вязкости



- 1 – бензин; 2 – вода; 3 – керосин; 4 – нефть ( $\rho = 860 \text{ кг / м}^3$ );  
 масла: 5 – АМГ-10; 6 – И-12;  
 7 – И-20; 8 – турбинное 22; 9 – И-50; 10 – МС-20.



## II Гидравлические сопротивления

### 1. Шкалы шероховатости трубопроводов и каналов

#### а) Коэффициенты групповой шероховатости каналов

№ п/п	Характер стенки и дна канала	n
1	Бетонирование: хорошего качества среднего качества плохого качества	0,0120
		0,0140
		0,0170
2	Земля: в хорошем состоянии в среднем состоянии в плохом состоянии	0,0225
		0,0250
		0,0300
3	Скала: чисто обработанная средне обработанная грубо обработанная	0,0225
		0,0300
		0,0400

#### б) Эквивалентная шероховатость труб

№ п/п	Эквивалентная шероховатость труб	$\Delta$ , мм
1	Цельнотянутые трубы из меди, латуни, стекла	0,0015...0,01
2	Алюминиевые трубы, резиновые шланги	0,01...0,06
3	Стальные трубы: а) новые бесшовные б) в средних условиях эксплуатации в) оцинкованные	0,02...0,10
		0,20
		0,07...0,15
4	Чугунные трубы: а) новые б) асфальтированные	0,25...1,00
		0,12...0,30
5	Асбестоцементные трубы	0,1...0,6
6	Бетонные: а) с хорошей поверхностью б) в средних условиях	0,30...0,80
		2,50

### 2. Коэффициент гидравлического трения

Коэффициент гидравлического трения  $\lambda$  зависит от числа Рейнольдса  $Re$  (число Рейнольдса для круглых труб и каналов  $Re = \frac{V \cdot d}{\nu}$ ; для каналов и труб произ-

вольного сечения  $Re = \frac{V \cdot 4R_{\Gamma}}{\nu}$ , где  $V$  – средняя скорость течения жидкости, м/с;  $d$  – диаметр живого сечения, м;  $\nu$  – кинематический коэффициент вязкости, м<sup>2</sup>/с;  $R_{\Gamma}$  – гидравлический радиус) и относительной шероховатости стенок трубы или канала  $\kappa$  ( $\kappa = \frac{\Delta}{d}$ , где  $\Delta$  – абсолютная эквивалентная шероховатость), то есть,

$$\lambda = f(Re, \kappa).$$

В диапазоне изменения числа Рейнольдса вся область сопротивления разбита на пять зон:

**I зона.**  $Re \leq 2000$  – зона ламинарного режима течения.

При ламинарном движении коэффициент гидравлического трения  $\lambda$  практически не зависит от шероховатости, являясь функцией только числа Рейнольдса, то есть  $\lambda_I = f(Re)$ , и определяется формулой Пуазейля:

$$\lambda_I = \frac{64}{Re}.$$

**II зона.**  $2000 < Re < 4000$  – зона перемежаемости ламинарного и турбулентного режимов течения.

При данном режиме течения коэффициент гидравлического трения  $\lambda$  также не зависит от шероховатости, а зависит, как и в предыдущем случае, только от числа Рейнольдса, то есть  $\lambda_{II} = f(Re)$ . С увеличением числа  $Re$  относительная продолжительность существования турбулентного режима растет, ламинарного – уменьшается. В этой зоне коэффициент гидравлического трения  $\lambda$  определяется

$$\lambda_{II} = (1 - \chi) \cdot \lambda_I + \chi \cdot \lambda_{III},$$

где коэффициент  $\chi$  определяется следующей зависимостью:

$$\chi = \sin^2 \left[ \frac{\pi}{2} \left( \frac{Re}{2000} - 1 \right) \right].$$

**III зона.**  $4000 \leq Re \leq \frac{15}{\kappa}$  – зона “гладкостенного” сопротивления.

В зоне “гладкостенного” сопротивления коэффициент гидравлического трения  $\lambda$  зависит только от числа Рейнольдса, то есть  $\lambda_{III} = f(Re)$ .

Если  $Re < 10^5$  коэффициент гидравлического трения  $\lambda$  может быть определен по формуле Блазиуса

$$\lambda_{\text{III}} = \frac{0,3164}{\sqrt[4]{\text{Re}}}.$$

Если  $\text{Re} > 10^5$  коэффициент гидравлического трения  $\lambda$  может быть определен по формуле Филоненко и Альтшуля

$$\frac{1}{\lambda_{\text{III}}} = 1,8 \cdot \lg \text{Re} - 1,64.$$

**IV зона.**  $\frac{15}{\kappa} < \text{Re} < \frac{560}{\kappa}$  – переходная зона.

В этой зоне коэффициент гидравлического трения  $\lambda$  зависит как от числа Рейнольдса, так и от шероховатости, то есть  $\lambda_{\text{IV}} = f(\text{Re}, \kappa)$  и может быть определен по формуле Кольбрука

$$\frac{1}{\sqrt{\lambda_{\text{IV}}}} = -2 \cdot \lg \left( \frac{\kappa}{3,7} + \frac{2,51}{\text{Re} \sqrt{\lambda_{\text{IV}}}} \right).$$

**V зона.**  $\text{Re} \geq \frac{560}{\kappa}$  – зона “квадратичного” сопротивления.

В зоне “квадратичного” сопротивления коэффициент гидравлического трения  $\lambda$  вполне определяется шероховатостью стенок канала или труб, то есть,  $\lambda_{\text{V}} = f(\kappa)$ . Для определения коэффициента гидравлического трения  $\lambda$  в этой зоне можно, например, воспользоваться формулой Никурадзе и Прандтля

$$\frac{1}{\sqrt{\lambda_{\text{V}}}} = -2 \cdot \lg \left( \frac{\kappa}{3,7} \right),$$

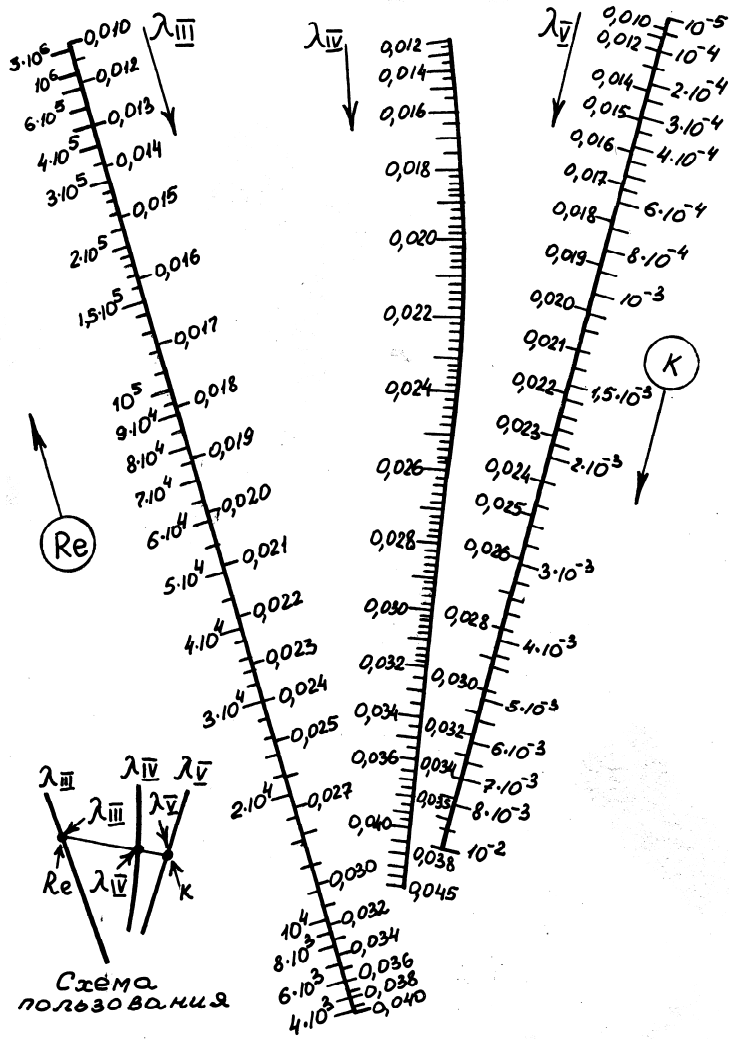
либо формулой Шифринсона

$$\lambda_{\text{V}} = 0,11 (\kappa)^{0,25}.$$

Для определения коэффициента гидравлического трения  $\lambda$  в турбулентной области течения можно использовать универсальную формулу Альтшуля

$$\lambda = 0,11 \left( \kappa + \frac{68}{\text{Re}} \right)^{0,25}.$$

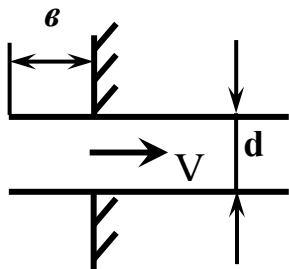
По формулам последних трех зон построена номограмма.



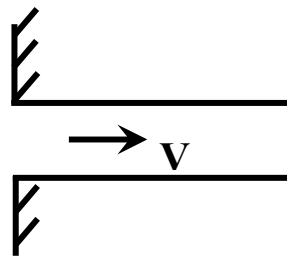
Номограмма. Коэффициент  $\lambda$  в турбулентной области сопротивления (III, IV, V зоны)

### 3. Коэффициенты местных сопротивлений

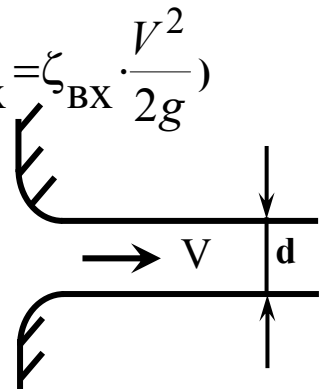
а) Вход в трубопровод (потери напора  $\Delta h_{\text{BX}} = \zeta_{\text{BX}} \cdot \frac{V^2}{2g}$ )



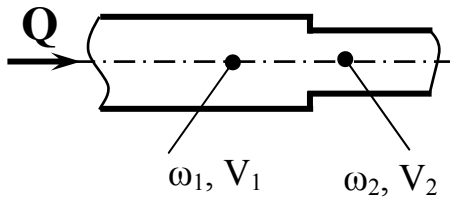
$\zeta_{\text{BX}} = 1$  при  $b \geq 0,5d$



$\zeta_{\text{BX}} = 0,5$



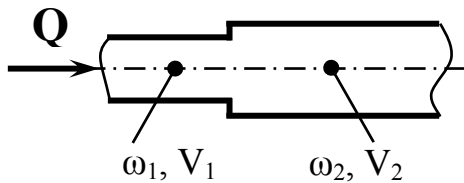
$\zeta_{\text{BX}} = 0,009 \dots 0,05$

**б) Резкое (внезапное) сужение**

$$\text{При } Re_2 < 10 \quad \zeta_{\text{BC}} = \frac{48}{Re_2},$$

$$\text{при } Re_2 > 10^4 \quad \zeta_{\text{BC}} = 0,5 \cdot \left(1 - \frac{\omega_2}{\omega_1}\right).$$

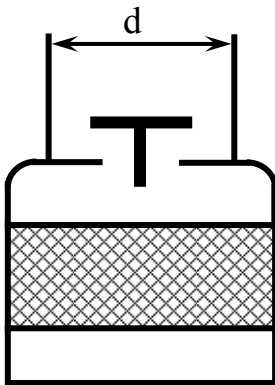
$$\Delta h_{\text{BC}} = \zeta_{\text{BC}} \cdot \frac{V_2^2}{2g}, \quad \text{здесь } \omega - \text{ площадь сечения.}$$

**в) Резкое (внезапное) расширение русла**

$$\text{При } Re_1 < 10 \quad \zeta_{\text{вр}} = \frac{30}{Re_1},$$

$$\text{при } Re_1 > 5 \cdot 10^4 \quad \zeta_{\text{вр}} = \left(1 - \frac{\omega_1}{\omega_2}\right)^2.$$

$$\Delta h_{\text{вр}} = \zeta_{\text{вр}} \cdot \frac{V_1^2}{2g}.$$

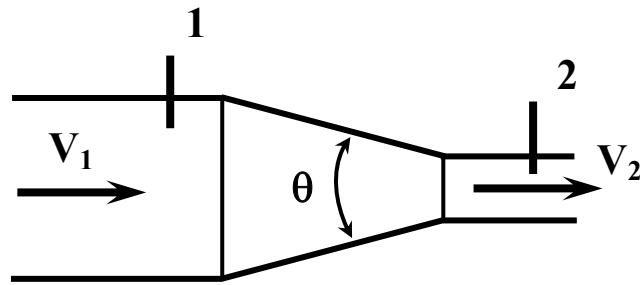
**г) Обратный клапан с сеткой**

d, мм	40	50	75	100	125	150	200	250	300	400
$\zeta_{\text{OK}}$	12	10	8	7	6,5	6	5,2	4,5	3,7	3

**д) Сетка без обратного клапана**

$$\zeta_c = (0,67 \dots 1,57) \cdot \left(\frac{\omega}{\omega_c}\right)^2, \quad \text{где } \omega - \text{ площадь поперечного сечения всасывающей трубы; } \omega_c - \text{ суммарная площадь сечений отверстий сетки.}$$

## е) Плавное сужение



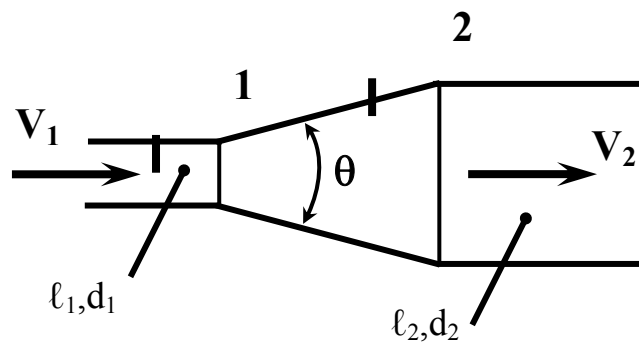
$$\Delta h_c = \zeta_c \frac{V_2^2}{2g}; \quad Re_2 = \frac{V_2 d_2}{\nu},$$

$$\text{при } \Theta < 11^\circ \quad \zeta_c = 0,05 \left[ 1 + 8 \sqrt{\frac{\omega_1}{\omega_2}} \lg \left( \frac{11}{\Theta^\circ} \right) \right],$$

$$\text{при } Re_2 < 10^5, \quad \Theta > 11^\circ \quad \zeta_c = 0,05,$$

$$\text{при } Re_2 < 50 \quad \zeta_c = \frac{19}{Re_2} \sqrt{\frac{\omega_1}{\omega_2}} \sqrt[4]{ctg^3 \Theta}.$$

## ж) плавное расширение

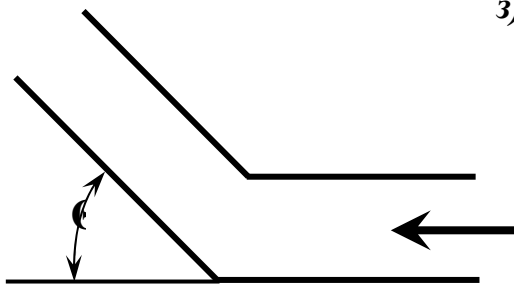


$$\Delta h_{\text{диф}} = \zeta_{\text{диф}} \frac{V_1^2}{2g}; \quad Re_1 = \frac{V_1 d_1}{\nu}.$$

$$\text{При } Re \leq 50 \text{ и } \Theta < 40^\circ \quad \zeta_{\text{диф}} = \frac{20}{Re_1} \sqrt[3]{\left( \frac{d_2}{d_1} \right)^2} \sqrt[4]{ctg^3 \Theta}$$

Коэффициент сопротивления $\zeta_{\text{диф}}$ при $l_1 \geq 20d_1$ и $l_2 \geq 20d_2$							
$\left(\frac{d_2}{d_1}\right)^2$	$\Theta^\circ$	3	4	6	8	10	12
	$10^{-3} \cdot \text{Re}_1$						
2	50	0,244	0,219	0,212	0,205	0,199	0,196
	100	0,196	0,194	0,180	0,175	0,176	0,193
	200	0,147	0,143	0,143	0,143	0,161	0,167
	400	0,121	0,116	0,106	0,103	0,122	0,139
	600	0,091	0,090	0,090	0,091	0,099	0,101
4	50	0,256	0,257	0,272	0,279	0,311	0,303
	100	0,321	0,230	0,243	0,256	0,312	0,327
	200	0,185	0,194	0,214	0,233	0,307	0,321
	400	0,153	0,157	0,197	0,197	0,268	0,282
	600	0,136	0,148	0,178	0,216	0,244	0,289
6	50	0,256	0,243	0,277	0,311	0,354	0,348
	100	0,230	0,235	0,235	0,271	0,343	0,397
	200	0,199	0,204	0,231	0,245	0,323	0,354
	400	0,161	0,164	0,192	0,210	0,284	0,325
	600	0,124	0,147	0,168	0,192	0,244	0,265

### з) Резкий поворот



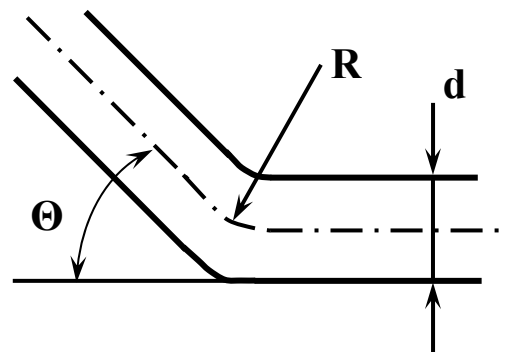
$\Theta^\circ$	15	20	25	32	42	50
$\zeta_{\text{диф}}$	0,08	0,16	0,32	0,55	0,81	1,20

### и) Плавный поворот

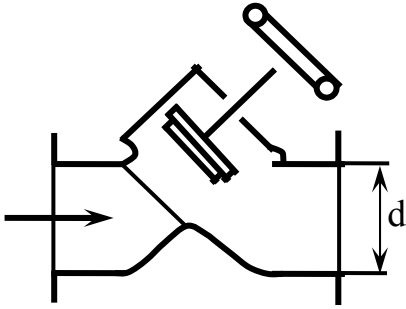
При  $\text{Re} = \frac{V \cdot d}{\nu} \geq 3000$ ,  $\Theta \leq 180^\circ$ ,  $1 \leq \frac{R}{d} \leq 5$ ,

$$\zeta_{\text{П}} = \frac{2000}{\text{Re}} + 0,3 \sqrt{\frac{d}{R}} (1 + 10^3 k) \sin \frac{\Theta}{2},$$

где  $k = \frac{\Delta}{d}$  – относительная шероховатость

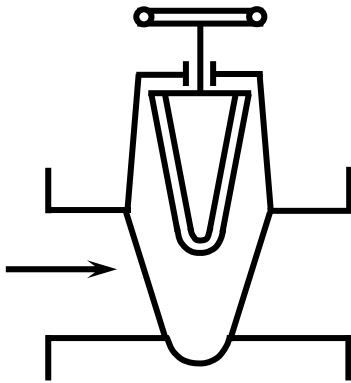
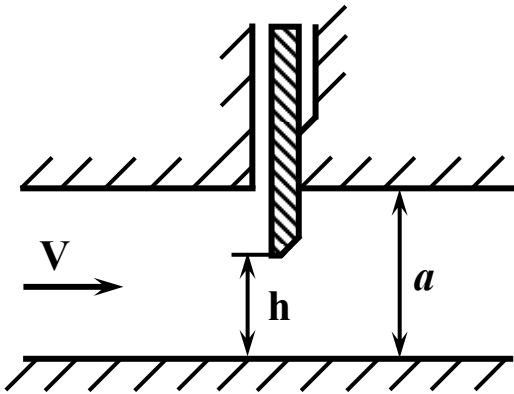
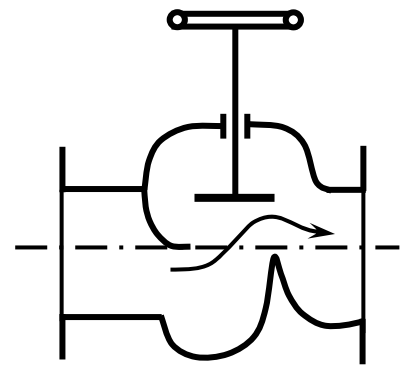


## к) Вентили, задвижки, затворы

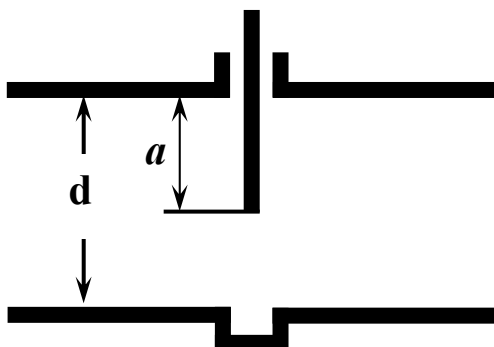


Вентиль “Косва” (при полном открытии)

d, мм	15	20	25	32	42	50
$\zeta$	3	3	3	2,5	2,5	2

Задвижка  $\zeta = 0,15$   
(при полном открытии)Вентиль “Рей”  $\zeta = 3,4$   
(при полном открытии)Затвор глубинных водо-  
сбросов

$$\zeta = 0,3 + 1,9 \left( \frac{a}{h} - \frac{h}{f} \right)^2,$$

где  $f$  – ширина затвора.

Задвижка для трубы круглого сечения

$a/d$	1/4	3/8	1/2	5/8	3/4	7/8
$\zeta$	0,26	0,81	2,06	5,52	17,0	97,8